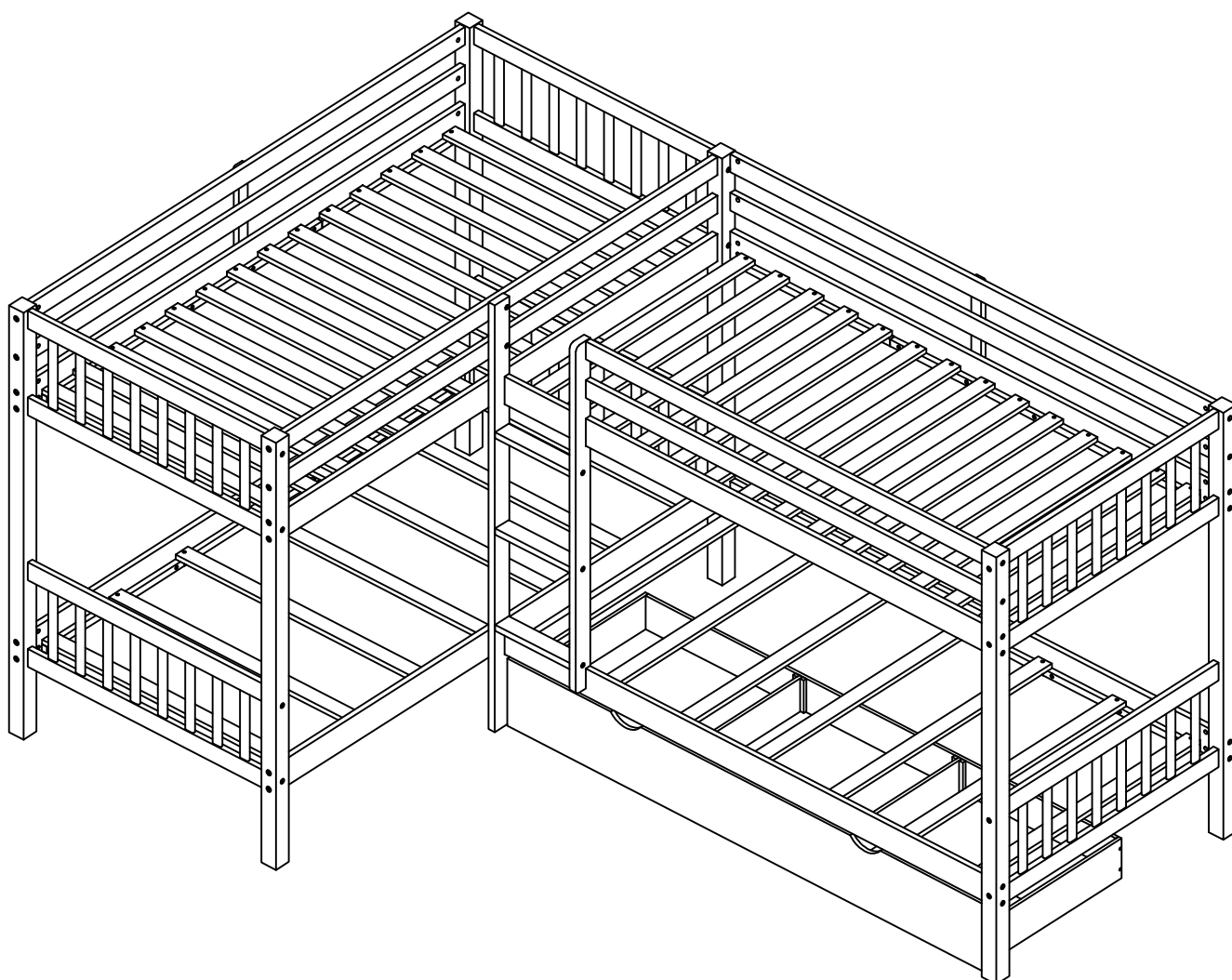


ASSEMBLY INSTRUCTIONS

INSTRUCTIONS DE MONTAGE

Quater Bunkbed with 2 Drawers

Lit superposé d'angle avec 2 tiroirs



WF286791/WF286792/WF286793

! SAFETY WARNINGS !

1. **This bed is designed for use only mattress(es) meeting the following specifications on the upper bunk, and lower bunk:**

Bed type	Length	Width	Thickness
Twin Standard	74" - 75"	38 1/2 "	6"

2. **Replacement parts, including additional guardrails, may be obtained from any of our (GIGACLOUD TECHNOLOGY (USA) INC. 4388 SHIRLEY AVE, EL MONTE, CA , 91731) dealers**
3. **Follow the information on the warnings appearing on the upper bunk bed end structure and on the carton. Do not remove warning label from bed.**
4. **Always use the recommended size mattresses or mattress supports, or both, to help prevent the likelihood of entrapment or falls.**
5. **Surface of the mattress must be at least 5 in. (127 mm) below the upper edge of guardrails.**
6. **Do not allow children under 6 years of age to use the upper bunk.**
7. **Periodically check and ensure that the guardrail, ladder, and other components are in their proper position, free from damage, and that all connectors are tight.**
8. **Do not allow horseplay on or under the bed and prohibit jumping on the bed**
9. **Always use the ladder for entering and leaving the upper bunk.**
10. **Do not use substitute parts. Contact the manufacturer or dealer for replacement parts.**
11. **Use of a night light may provided added safety precaution for a child using the upper bunk.**
12. **Always use guardrails on both long sides of the upper bunk. If the bunk bed will be placed next to the wall, the guardrail that runs the full length of the bed should be placed against the wall to prevent entrapment between the bed and wall.**
13. **The use of water or sleep flotation mattresses is prohibited.**
14. **STRANGULATION HAZARD – Never attach or hang items to any part of the bunk bed that are not designed for use with the bed; for axample, but not limited, hook, belts and jump ropes.**
15. **Keep these instructions for future reference**
16. **Prohidiit more than one person on upper bunk .**
17. **We recommend assembling your bunk bed on the shipping carton to protect your floor or carpet .**
18. **Be caertain all staples are out of the box before beginning assembly on the shipping carton .**

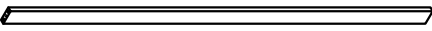



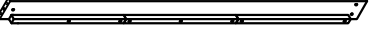






! AVERTISSEMENTS DE SÉCURITÉ !

1. Ce lit est conçu pour être utilisé uniquement avec des matelas répondant aux spécifications suivantes sur la couchette supérieure et la couchette inférieure :

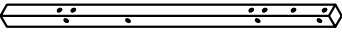
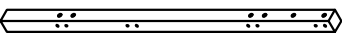
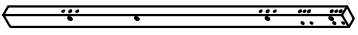
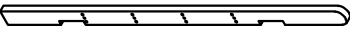
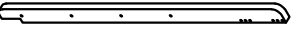
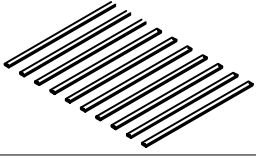
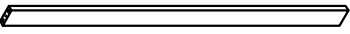

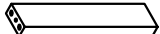
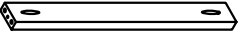
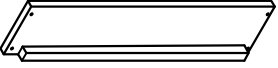


Type de lit	Longueur	Largeur	Épaisseur
Double Standard	74po - 75po	38 1/2po	6po

2. Des pièces de rechange, y compris des garde-corps supplémentaires, peuvent être obtenues auprès de l'un de nos (GIGACLOUD TECHNOLOGY (USA) INC. 4388 SHIRLEY AVE, EL MONTE, CA , 91731) dealers
3. Suivez les informations figurant sur les avertissements figurant sur la structure d'extrémité du lit superposé supérieur et sur le carton. Ne retirez pas l'étiquette d'avertissement du lit.
4. Utilisez toujours des matelas ou des supports de matelas de taille recommandée, ou les deux, pour éviter tout risque de piégeage ou chutes.
5. La surface du matelas doit être à au moins 5 po (127 mm) sous le bord supérieur des barrières de sécurité.
6. Ne laissez pas les enfants de moins de 6 ans utiliser la couchette supérieure.
7. Vérifiez et assurez-vous périodiquement que le garde-corps, l'échelle et les autres composants sont dans leur position appropriée, exempt de dommages et que tous les connecteurs sont bien serrés.
8. Ne permettez pas les jeux brutaux sur ou sous le lit et interdisez de sauter sur le lit.
9. Utilisez toujours l'échelle pour entrer et sortir de la couchette supérieure.
10. N'utilisez pas de pièces de rechange. Contactez le fabricant ou le revendeur pour obtenir des pièces de rechange.
11. L'utilisation d'une veilleuse peut constituer une mesure de sécurité supplémentaire pour un enfant utilisant la couchette supérieure.
12. Utilisez toujours des barrières de sécurité sur les deux côtés longitudinaux du lit supérieur. Si le lit superposé doit être placé à côté du mur, la barrière de sécurité qui s'étend sur toute la longueur du lit doit être placée contre le mur pour éviter tout piégeage entre le lit et le mur.
13. L'utilisation de matelas à eau ou de matelas flottants pour le sommeil est interdite.
14. **RISQUE D'ÉTRANGLEMENT** - Ne jamais attacher ou suspendre des objets à une partie quelconque du lit superposé qui ne sont pas conçu pour être utilisé avec le lit ; par exemple, mais sans s'y limiter, un crochet, des ceintures et des cordes à sauter.
15. Conservez ces instructions pour référence ultérieure.
16. Interdire à plus d'une personne de dormir sur la couchette supérieure.
17. Nous vous recommandons d'assembler votre lit superposé sur le carton d'expédition pour protéger votre sol ou votre tapis.
18. Assurez-vous que toutes les agrafes sont sorties de la boîte avant de commencer l'assemblage sur le carton d'expédition.

Part List / Liste des pièces : WF286791

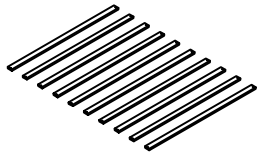
<p>J</p> 	<p>E</p> 	<p>F</p> 
<p>Back guard rail (L/R)-4pcs</p>	<p>Front side rail (left)-2pcs</p>	<p>Back side rail (left)-1pc</p>
<p>Rail de protection arrière (G/D) - 4 pièces</p>	<p>Rail latéral avant (gauche) - 2 pièces</p>	<p>Rail arrière (gauche) - 1 pièce</p>
<p>G</p> 	<p>H1</p> 	<p>W</p> 
<p>Front side rail (right)-2pcs</p>	<p>Back side rail (right)-1pc</p>	<p>Back side rail (left)-1pc</p>
<p>Rail latéral avant (droit) - 2 pièces</p>	<p>Rail arrière (droit) - 1 pièce</p>	<p>Rail arrière (gauche) - 1 pièce</p>
<p>P</p> 	<p>H</p> 	<p>L</p> 
<p>Drawer front-1pc</p>	<p>Back side rail (right)-1pc</p>	<p>Back guard rail (right)-2pcs</p>
<p>Façade de tiroir - 1 pièce</p>	<p>Rail arrière (droit) - 1 pièce</p>	<p>Rail de protection arrière (droit) - 2 pièces</p>
<p>T</p> 	<p>U</p> 	
<p>Drawer bottom (front)-1pc</p>	<p>Drawer bottom (back)-1pc</p>	
<p>Fond de tiroir (avant) - 1 pièce</p>	<p>Fond de tiroir (arrière) - 1 pièce</p>	

Part List / Liste des pièces : WF286792

<p>A</p> 	<p>B</p> 	<p>C</p> 
<p>Right leg-3pcs</p>	<p>Right leg-2pcs</p>	<p>Middle leg-1pc</p>
<p>Jambe droite - 3 pièces</p>	<p>Jambe droite - 2 pièces</p>	<p>Jambe médiane - 1 pièce</p>
<p>M</p> 	<p>N</p> 	<p>15</p> 
<p>Short right ladder post-1pc</p>	<p>Long left ladder post-1pc</p>	<p>Slats - 14pcs</p>
<p>Poteau d'échelle court droit - 1 pièce</p>	<p>Long poteau d'échelle gauche - 1 pièce</p>	<p>Lattes - 14 pièces</p>
<p>K</p> 	<p>Q</p> 	<p>O</p> 
<p>Front guard rail(right)-2pcs</p>	<p>Drawer back-1pc</p>	<p>Step - 3pcs</p>
<p>Garde-corps avant (droit) - 2 pièces</p>	<p>Arrière du tiroir - 1 pièce</p>	<p>Étape - 3 pièces</p>
<p>R</p> 	<p>S</p> 	<p>Z</p> 
<p>Drawer bottom rail-3pcs</p>	<p>Drawer side-2pcs</p>	<p>Handrail splint - 2pcs</p>
<p>Rail inférieur de tiroir - 3 pièces</p>	<p>Côté tiroir - 2 pièces</p>	<p>Attelle de rampe - 2 pièces</p>
<p>V</p> 		
<p>Middle panel-2pcs</p>		
<p>Panneau central - 2 pièces</p>		

Part List / Liste des pièces : WF286793

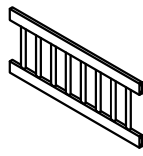
15



Slats - 28pcs

Lattes - 28 pièces





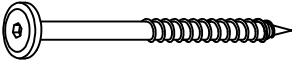



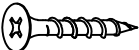
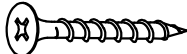
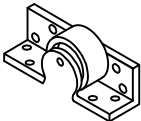

D



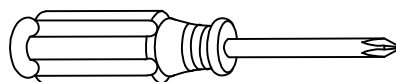
Frame side-6pcs

Cadre latéral - 6 pièces

Hardware List / Liste du matériel : WF286793

1  Ø10 x 30mm Wood dowel (82pcs) Cheville en bois (82 pièces)	2  Ø8 x 30mm Wood dowel (12pcs) Cheville en bois (12 pièces)	3  1/4" x 100mm Bolts (42pcs) Boulons (42 pièces)
4  1/4" x 65mm Bolts (6pcs) Boulons (6 pièces)	5  Ø6" x 100mm Hex-Head bolts (24pcs) Boulons à tête hexagonale (24 pièces)	6  Ø6" x 50mm Hex-Head bolts (10pcs) Boulons à tête hexagonale (10 pièces)
7  Ø6" x 30mm Hex-Head bolts (8pcs) Boulons à tête hexagonale (8 pièces)	8  Ø1/4*12*15mm Horizontal-Hole bolts(48pcs) Boulons à trou horizontal (48 pièces)	9  Ø4x20mm Wood screws (16pcs) Vis à bois (16 pièces)
10  Ø4x30mm Wood screws (98pcs) Vis à bois (98 pièces)	11  Ø35mm Wheel-4pcs Roue-4 pièces	12  4*58mm Allen key (2pcs) Clé Allen (2 pièces)

ASSEMBLY TOOLS REQUIRED (NOT INCLUDED)
 OUTILS D'ASSEMBLAGE REQUIS (NON INCLUS)

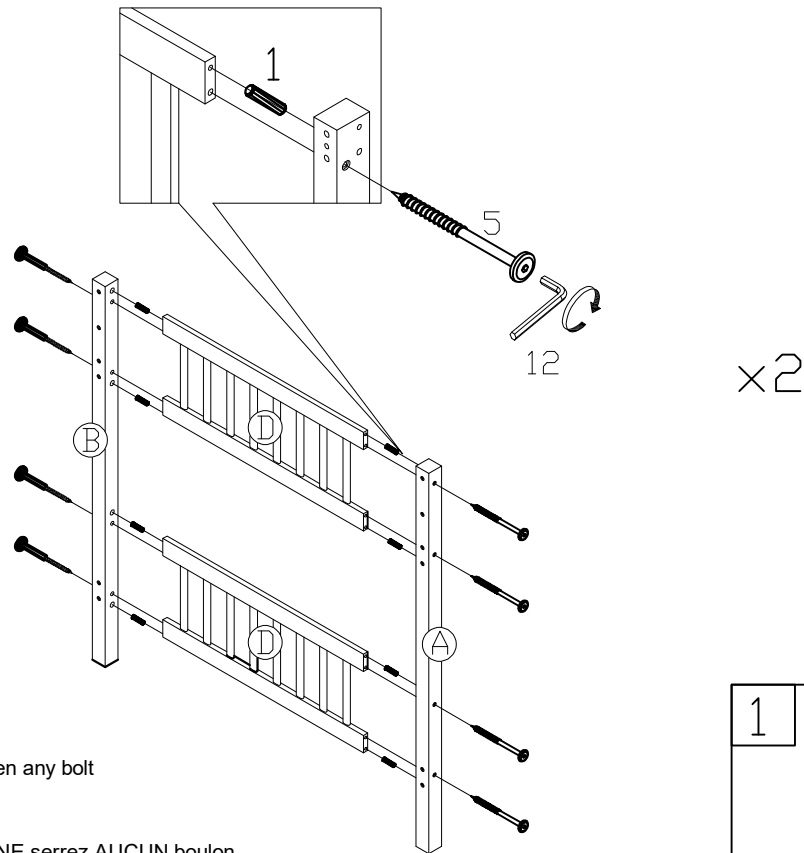


PLEASE BE CAREFUL DO NOT DAMAGE THE HOLE
 POSITION WHEN YOU USE POWER TOOLS !

SOYEZ PRUDENT POUR NE PAS ENDOMMAGER LE TROU
 POSITION LORSQUE VOUS UTILISEZ DES OUTILS ÉLECTRIQUES !



STEP 1: Follow the illustration below Assembly Step 1. Using hardware 5 and wooden dowel 1 connect legs A and B to Frame D to complete Step 1

ÉTAPE 1 : Suivez l'illustration ci-dessous Étape d'assemblage 1. À l'aide du matériel 5 et du goujon en bois 1, connectez les pieds A et B au cadre D pour terminer l'étape 1



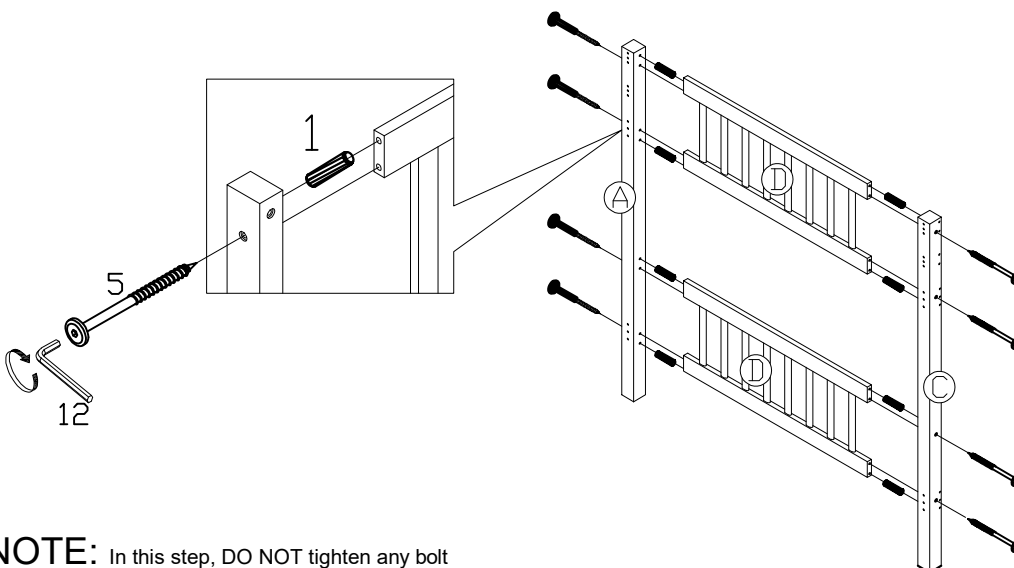
NOTE: In this step, DO NOT tighten any bolt until you connect all part together

REMARQUE : à cette étape, NE serrez AUCUN boulon jusqu'à ce que vous ayez connecté toutes les pièces ensemble

1		5	
16PCS		16PCS	



STEP 2: Follow the illustration below Assembly Step 2. Using hardware 1 - 5 connect pins A and C to Frame D to complete Step 2

ÉTAPE 2 : Suivez l'illustration ci-dessous Étape 2 de l'assemblage. À l'aide du matériel 1 à 5, connectez les broches A et C au cadre D pour terminer l'étape 2



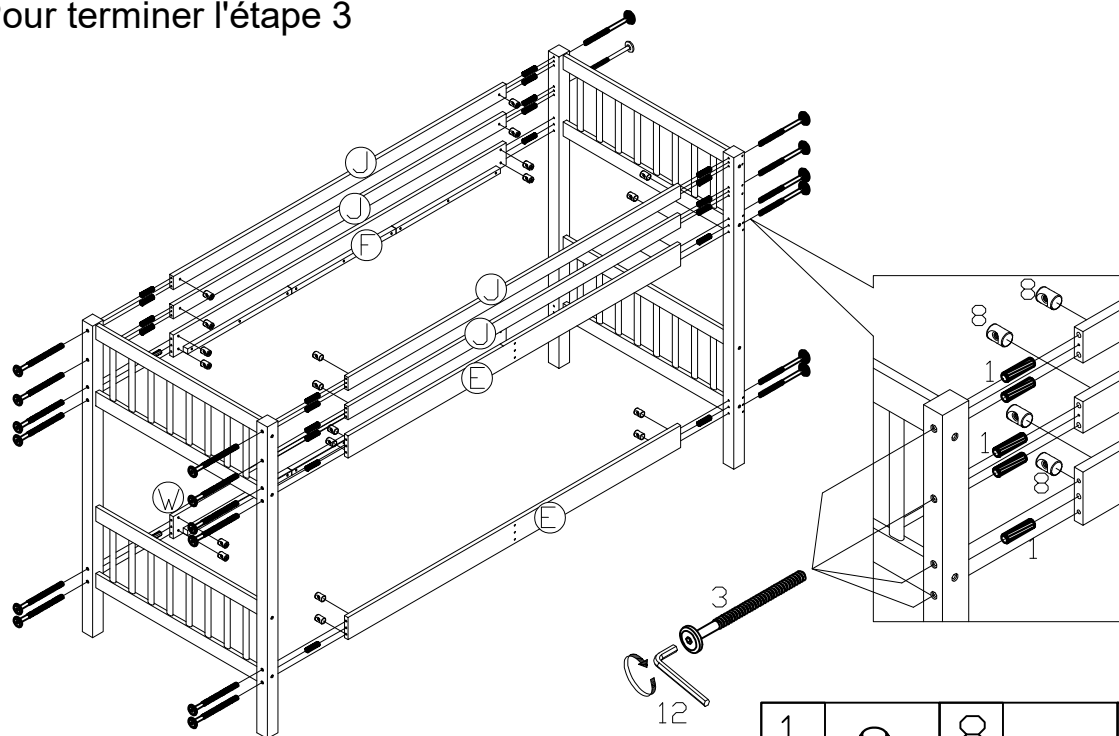
NOTE: In this step, DO NOT tighten any bolt until you connect all part together

REMARQUE : à cette étape, NE serrez AUCUN boulon jusqu'à ce que vous ayez connecté toutes les pièces ensemble

1		5	
8PCS		8PCS	




STEP 3: As shown in the illustration below. Using hardware 3, 8 & 1 connect the pins made in step 1 & 2 with details J (x4), F (x1), E (x2), W (x1). To complete Step 3

ÉTAPE 3 : Comme indiqué dans l'illustration ci-dessous. À l'aide du matériel 3, 8 et 1, connectez les broches réalisées aux étapes 1 et 2 avec les détails J (x4), F (x1), E (x2), W (x1). Pour terminer l'étape 3



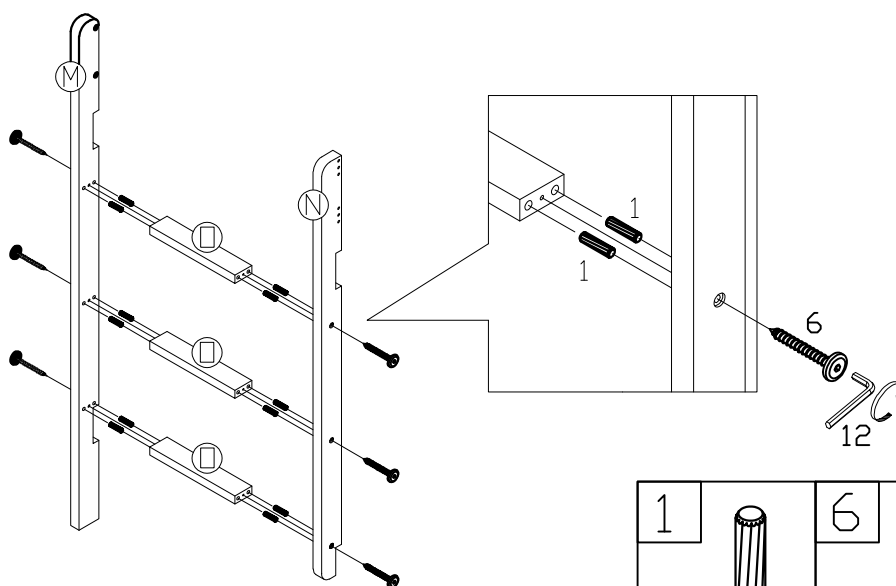
NOTE: In this step, DO NOT tighten any bolt until you connect all part together

REMARQUE : à cette étape, NE serrez AUCUN boulon jusqu'à ce que vous ayez connecté toutes les pièces ensemble

1		8		3	
	24PCS		24PCS		24PCS



STEP 4: Follow the illustration below. Use hardware 6 & 1 to connect parts M and N to part O to complete Step 4.

ÉTAPE 4 : Suivez l'illustration ci-dessous. Utilisez le matériel 6 et 1 pour connecter les pièces M et N à la pièce O pour terminer l'étape 4.



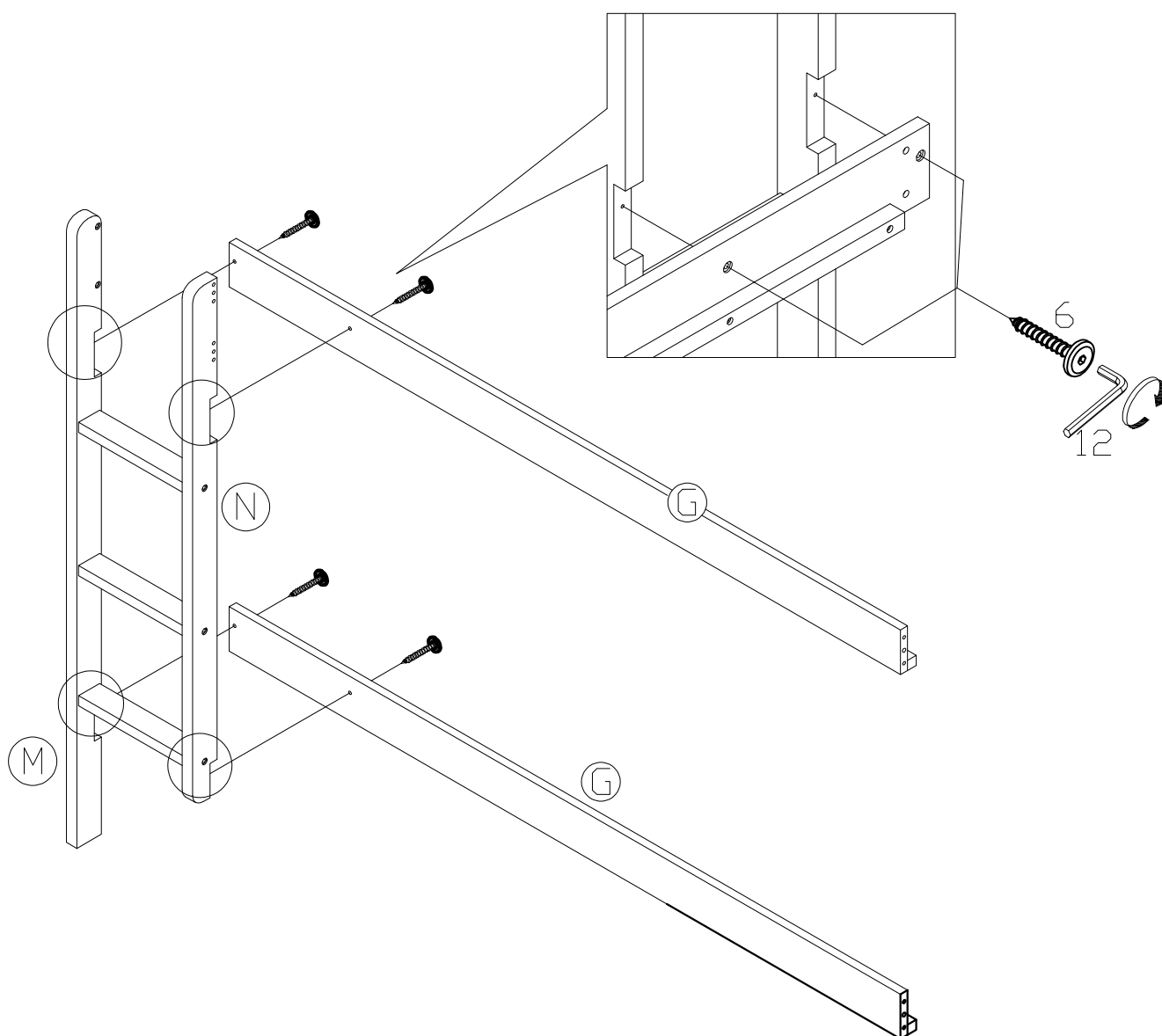
NOTE: In this step, DO NOT tighten any bolt until you connect all part together

REMARQUE : à cette étape, NE serrez AUCUN boulon jusqu'à ce que vous ayez connecté toutes les pièces ensemble

1		6	
	12PCS		6PCS

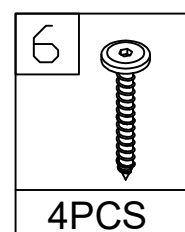
STEP 5: Assemble the STAIRS with detail G (x2) according to the illustration below. Use hardware 6 to fix detail G (x2) to the STAIRS to complete Step 5.

ÉTAPE 5 : Assemblez l'ESCALIER avec le détail G (x2) selon l'illustration ci-dessous. Utilisez la quincaillerie 6 pour fixer le détail G (x2) à l'ESCALIER pour terminer l'étape 5.



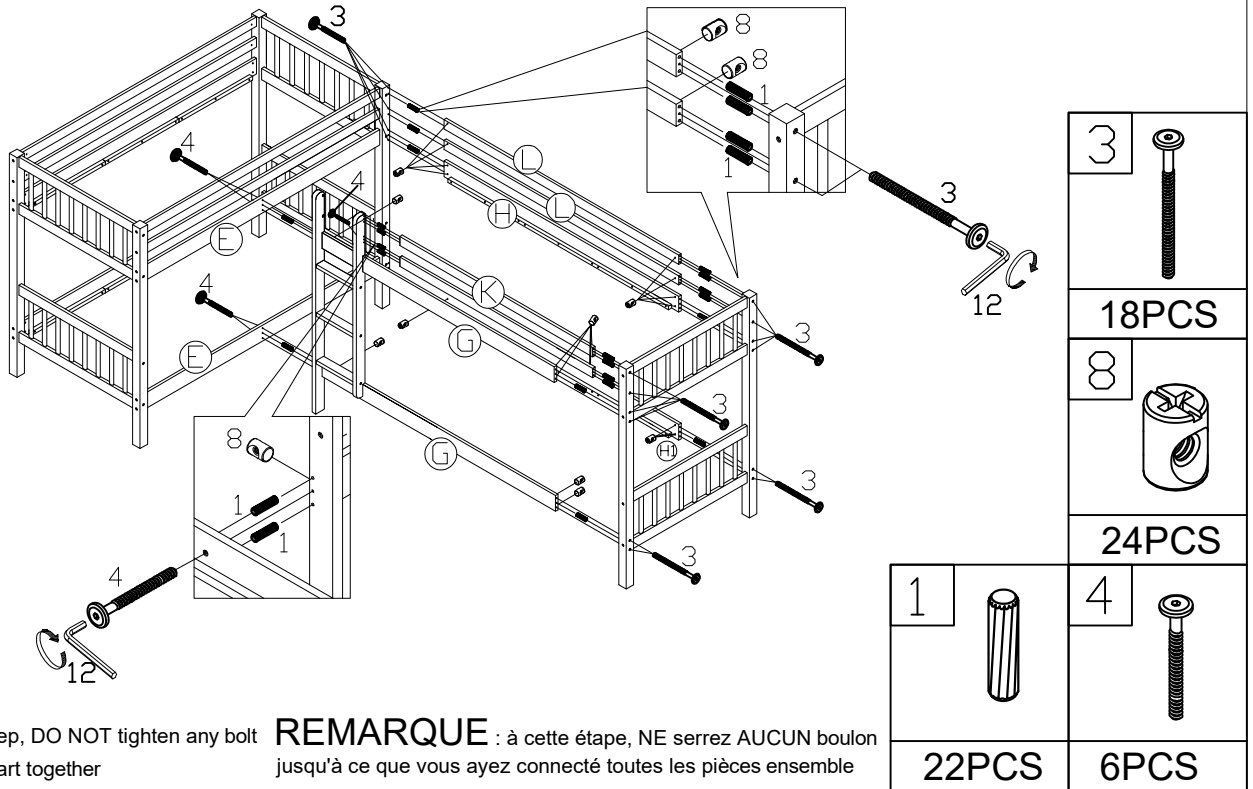
NOTE: In this step, DO NOT tighten any bolt until you connect all part together

REMARQUE : à cette étape, NE serrez AUCUN boulon jusqu'à ce que vous ayez connecté toutes les pièces ensemble



STEP 6: Assemble the LEFT BUNK BED (Completed in Step 3) with the RIGHT BUNK BED) using hardware 8, 1 & 3 to connect the L(x2) & K (x2) H(x2) parts, the STAIRS part (Completed in Step 5) with the completed part (Completed in Step 1) using hardware 8, 1, 3 & 4.

ÉTAPE 6 : Assemblez le LIT SUPERPOSÉ GAUCHE (terminé à l'étape 3) avec le LIT SUPERPOSÉ DROIT) en utilisant le matériel 8, 1 et 3 pour connecter les pièces L (x2) et K (x2) H (x2), la partie ESCALIER (terminée à l'étape 5) avec la partie terminée (terminée à l'étape 1) en utilisant le matériel 8, 1, 3 et 4.

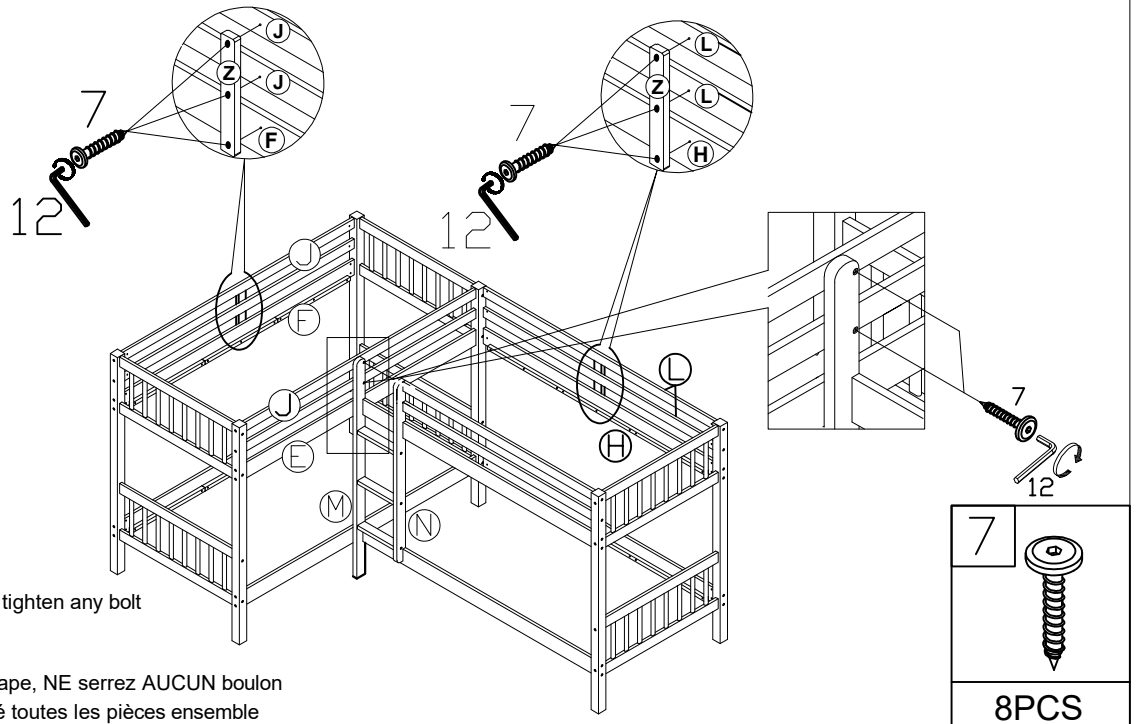


NOTE: In this step, DO NOT tighten any bolt until you connect all part together

REMARQUE : à cette étape, NE serrez AUCUN boulon jusqu'à ce que vous ayez connecté toutes les pièces ensemble

STEP 7 Following the illustration below Assemble THE BED. Use hardware #7 to footer M to connect crossbar J. Use hardware 7 to connect Z bar to crossbar J and F. Use Hardware 7 to be Z connection with Crossbar L and H

ÉTAPE 7: Assemblez le LIT comme indiqué dans l'illustration ci-dessous. Utilisez le matériel 7 pour connecter la barre transversale J à la jambe M. Utilisez le matériel 7 pour connecter la barre Z à la barre transversale J et F. Utilisez le matériel 7 pour connecter la barre Z à la barre transversale L et H





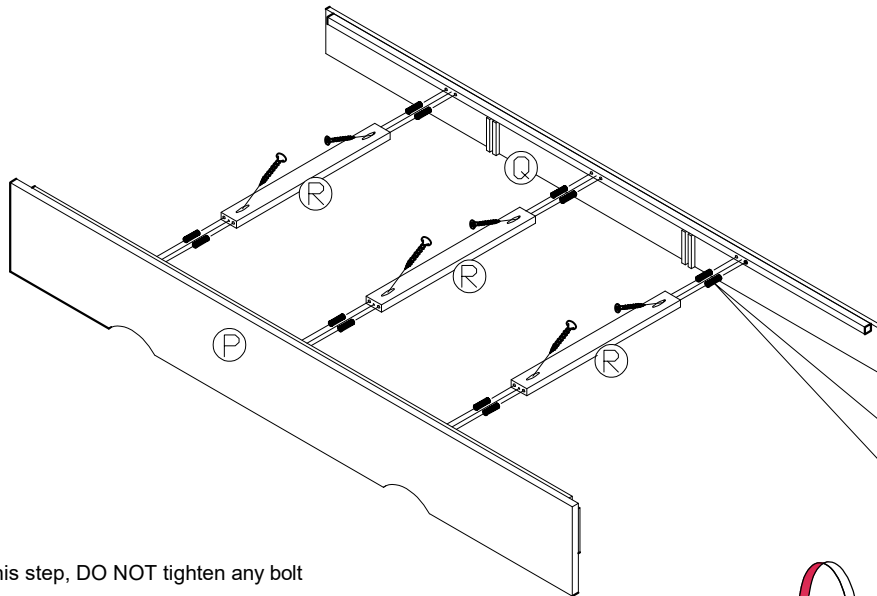
NOTE: In this step, DO NOT tighten any bolt until you connect all part together

REMARQUE : à cette étape, NE serrez AUCUN boulon jusqu'à ce que vous ayez connecté toutes les pièces ensemble

STEP 8: Following below illustration Assembly DRAWER. Connect part R (x3) with part Q and part P by using hardware #2. Use hardware #8 to fix all part together.

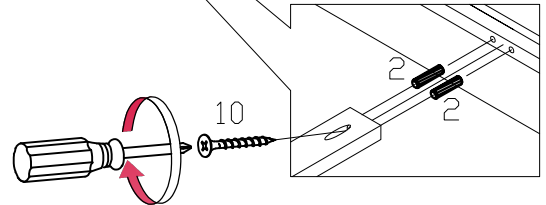
ÉTAPE 8 : Suivez l'illustration ci-dessous pour assembler le TIROIR. Connectez la pièce R (x3) à la pièce Q et à la pièce P en utilisant le matériel 2. Utilisez le matériel 8 pour fixer toutes les pièces ensemble.

2		10	
12PCS		6PCS	



NOTE: In this step, DO NOT tighten any bolt until you connect all part together

REMARQUE : à cette étape, NE serrez AUCUN boulon jusqu'à ce que vous ayez connecté toutes les pièces ensemble




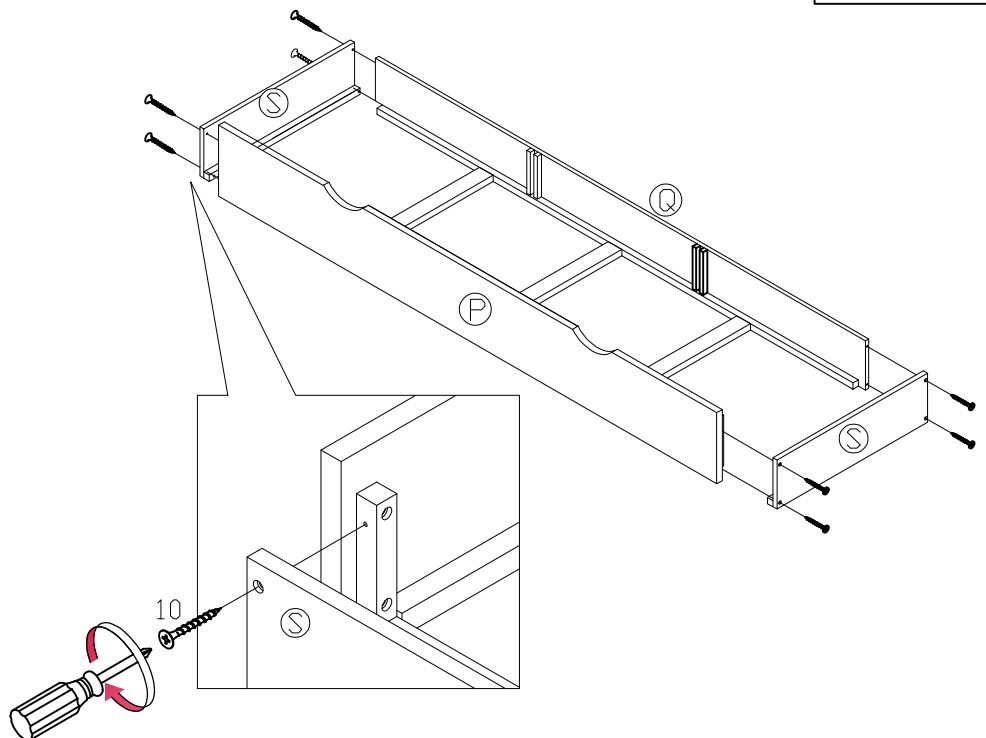
STEP 9: Following below illustrated ASSEMBLY.

Using hardware #10 connect part S to part P and Q on the front and back of the drawer, to complete step #9

ÉTAPE 9: Suivez l'ASSEMBLAGE illustré ci-dessous.

À l'aide du matériel 10, connectez la pièce S aux pièces P et Q à l'avant et à l'arrière du tiroir pour terminer l'étape 9

10	
8PCS	



NOTE: In this step, DO NOT tighten any bolt until you connect all part together

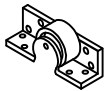
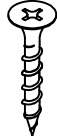
REMARQUE : à cette étape, NE serrez AUCUN boulon jusqu'à ce que vous ayez connecté toutes les pièces ensemble

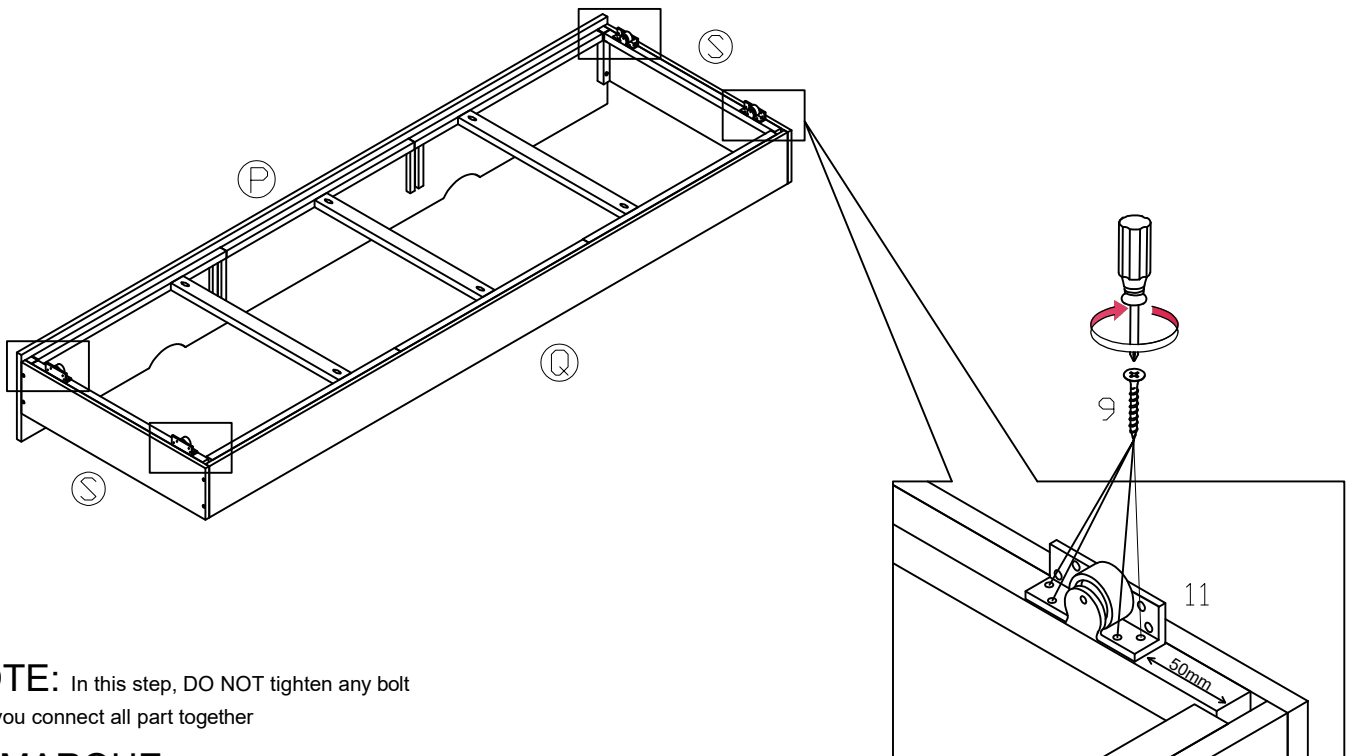
STEP 10: Following below illustration ASSEMBLY.

Use Hardware #9 to snap Hardware #11 to the bottom of part S drawer (complete in Step 10)

ÉTAPE 10: Suivez l'illustration ci-dessous pour l'ASSEMBLAGE.

Utilisez le matériel 9 pour enclencher le matériel 11 au bas du tiroir de la pièce S (terminez à l'étape 10)

11	9
	
4PCS	16PCS



NOTE: In this step, DO NOT tighten any bolt until you connect all part together

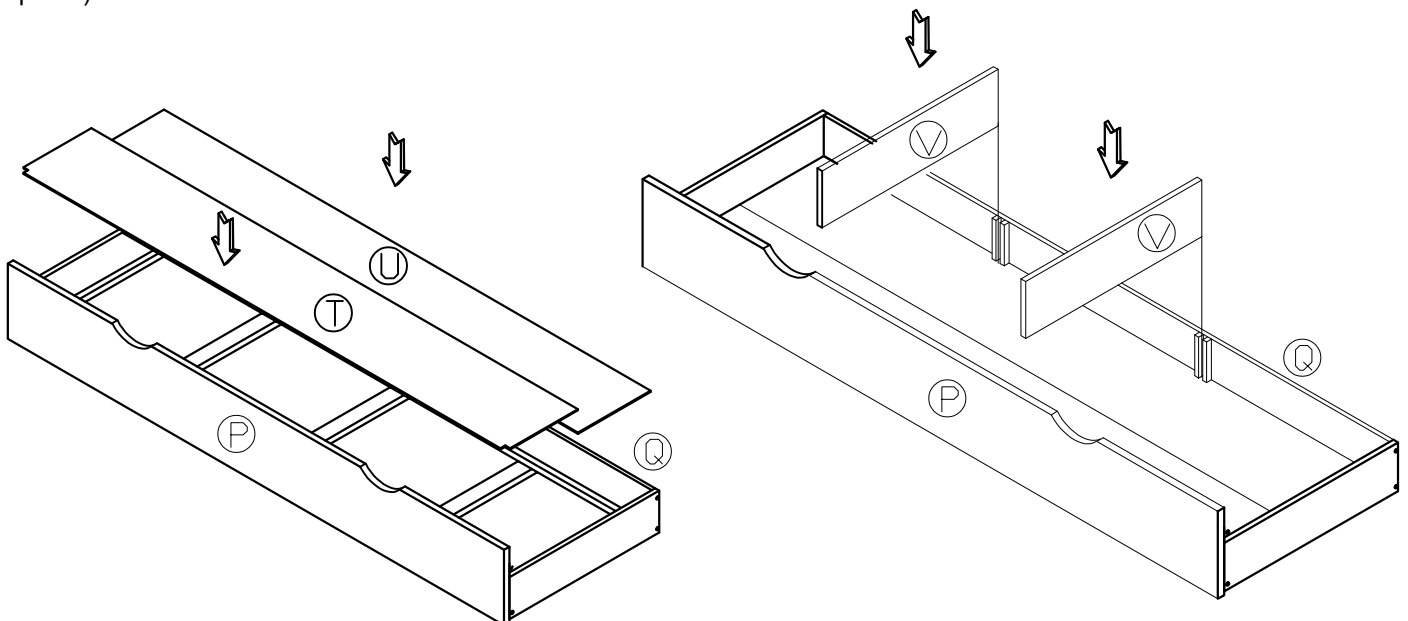
REMARQUE : à cette étape, NE serrez AUCUN boulon jusqu'à ce que vous ayez connecté toutes les pièces ensemble

STEP 11: Following below illustration ASSEMBLY.

Use the drawers made in steps #8, #9, #10. Then use the U & T part to put it in the drawer you made earlier, then use the V part (x2) to put it in the existing groove in the P & Q part (complete step #11)

ÉTAPE 11 : Suivez l'illustration ci-dessous pour l'ASSEMBLAGE.

Utilisez les tiroirs fabriqués aux étapes 8, 9, 10. Utilisez ensuite la pièce U & T pour la placer dans le tiroir que vous avez fabriqué précédemment, puis utilisez la pièce V (x2) pour la placer dans la rainure existante de la pièce P & Q (terminez l'étape 11)



STEP 12: Following below illustration COMPLETED BED.

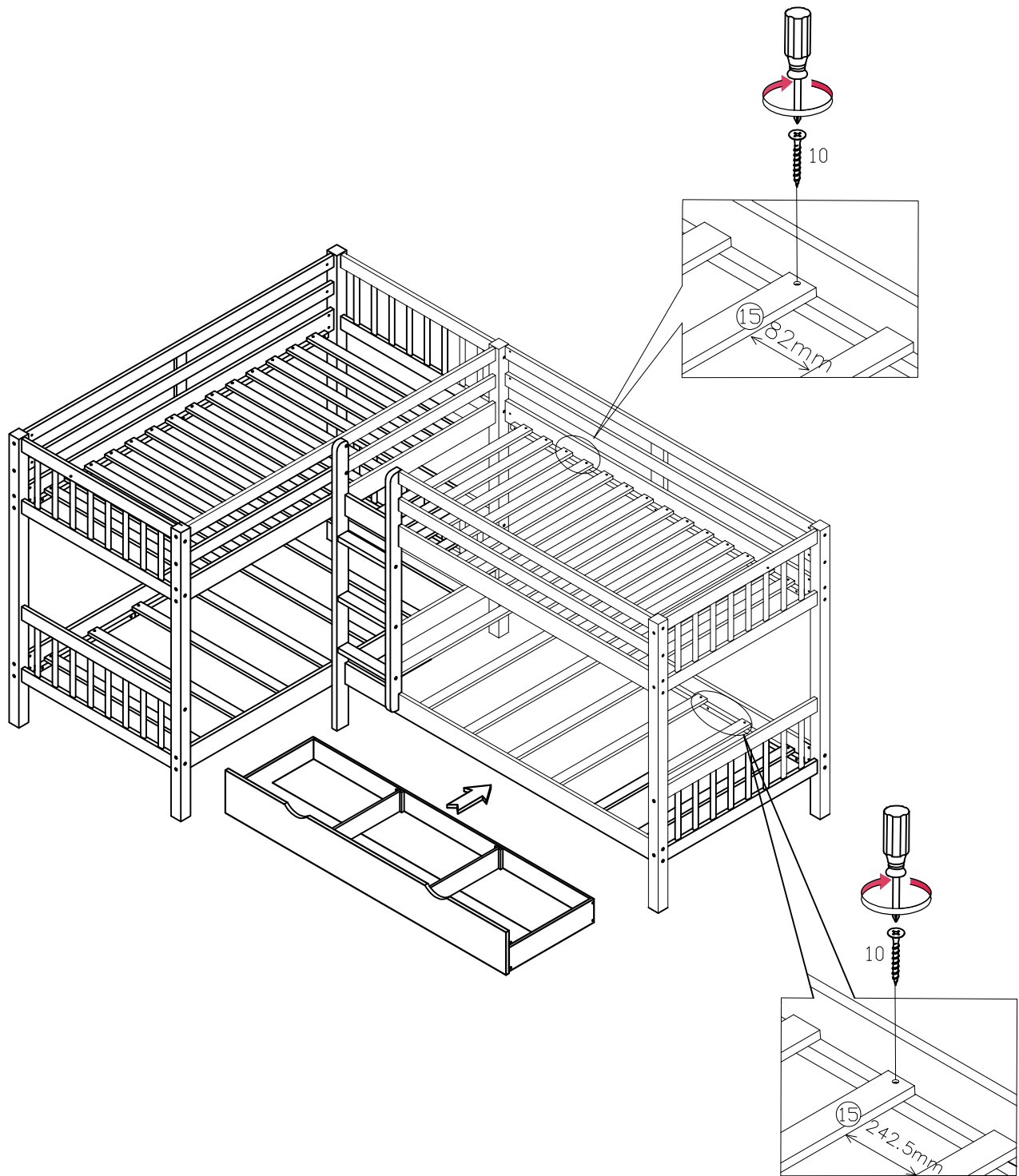
Using Screw #10(x84) to screw ALL Slat 15 on all the bed
Then Push the DRAWER into under of RIGHT BUNK BED

ÉTAPE 12 : Suivez l'illustration ci-dessous : LIT TERMINÉ.
Utilisez la vis 10 (x84) pour visser TOUTES les lattes 15 sur tout le lit
Ensuite, poussez le TIROIR sous le LIT SUPERPOSÉ DROIT

10



84PCS



COMPLETED

