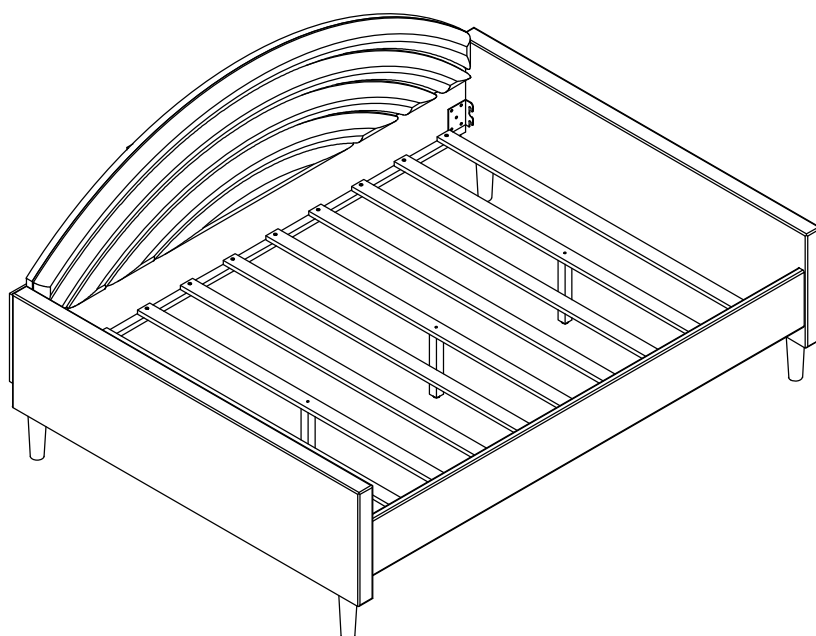


ASSEMBLY INSTRUCTIONS

INSTRUCTIONS DE MONTAGE

FULL DAY BED FABRIC

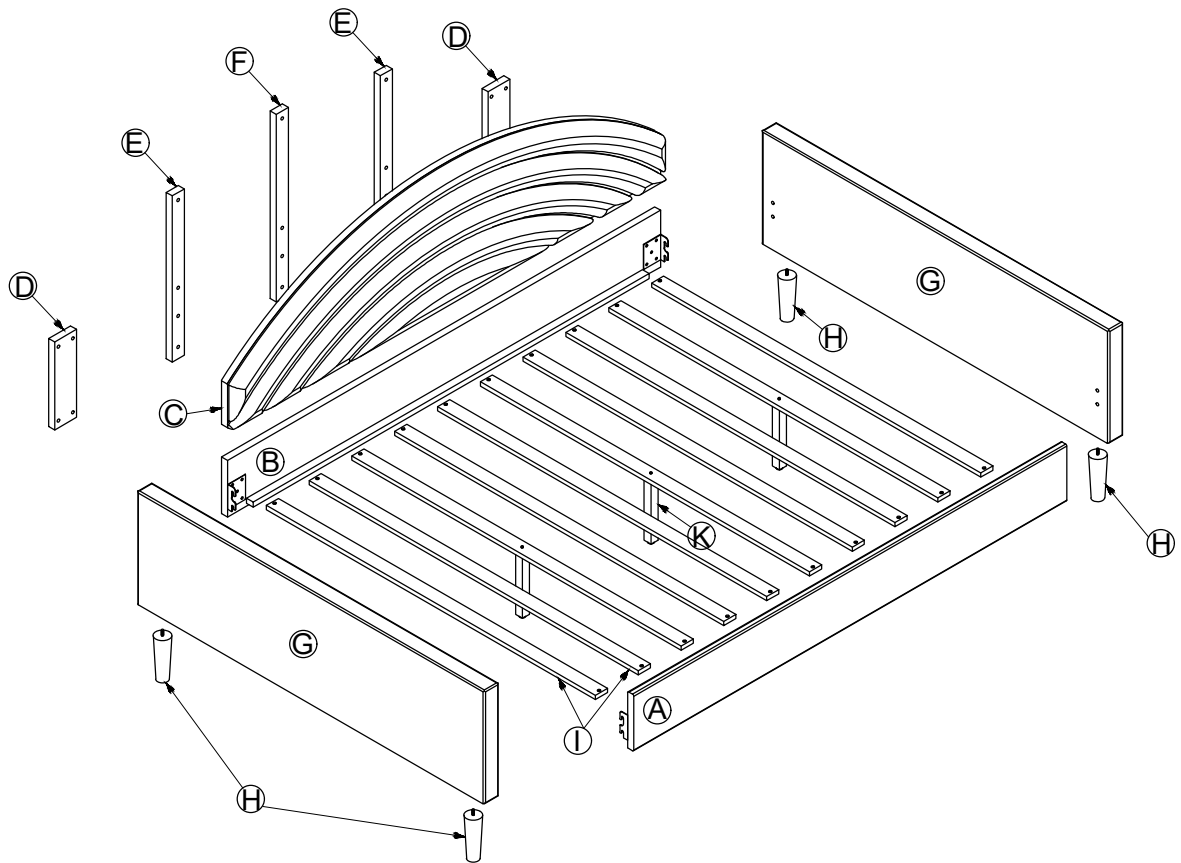
LIT DE JOUR DOUBLE EN TISSU



N709P203019H / N709P203020H




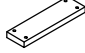


Detail View

Vue Détaillée



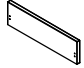

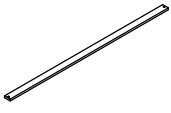

Part List for(N709P203019H)

Liste des Pièces

A  Outer side of the bed - 1PC Côté extérieur du lit	B  Inner side of the bed - 1PC Côté intérieur du lit	C  Bedside rail cover - 1PC Revêtement de la bordure du lit
D  Outer connecting bar - 2PCS Barre de liaison extérieure	E  Inner connecting bar - 2PCS Barre de liaison intérieure	F  Middle connecting bar - 1PC Barre de liaison centrale

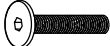






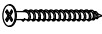
Part List for(N709P203020H)

Liste des Pièces

G  Full HB/FB - 2PC Tête de lit double	H  Bed legs - 4PCS Pied de lit	I  Bed skirt - 10PCS
K  Support leg - 3PCS Pied de soutien		

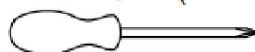
Hardware List (N709P203020H)

Liste des Accessoires

<p>1</p>  <p>1/4*30MM Hex-Head bolts (20pcs) Boulons à tête hexagonale</p>	<p>2</p>  <p>5/16*30MM Hex-Head bolts (8pcs) Boulons à tête hexagonale</p>	<p>3</p>  <p>1/4 Lock washer (20pcs) Rondelle élastique</p>
<p>4</p>  <p>1/4*19 Flat washer (20pcs) Rondelle plate</p>	<p>5</p>  <p>5/16 Lock washer (8pcs) Rondelle élastique</p>	<p>6</p>  <p>5/16*19 Flat washer (8pcs) Rondelle plate</p>
<p>7</p>  <p>4mm Allen wrench (1pc) Clé hexagonale</p>	<p>8</p>  <p>#4*30mm Screw (20pcs) Vis</p>	

ASSEMBLY TOOLS REQUIRED (NOT INCLUDED)

OUTILS D'ASSEMBLAGE REQUIS (NON INCLUS)



(Phillip head screwdriver)

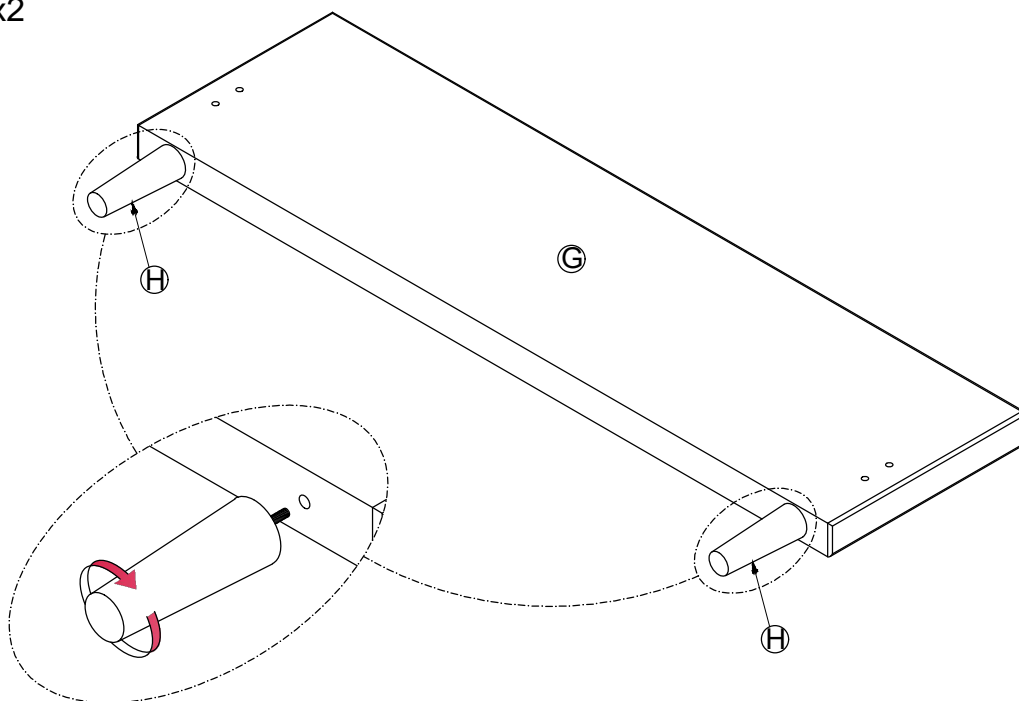


PLEASE BE CAREFUL DO NOT DAMAGE THE HOLE POSITION WHEN YOU USE POWER TOOLS !

NE PAS UTILISER DES OUTILS ÉLECTRIQUES POUR ASSEMBLER CE PRODUIT !

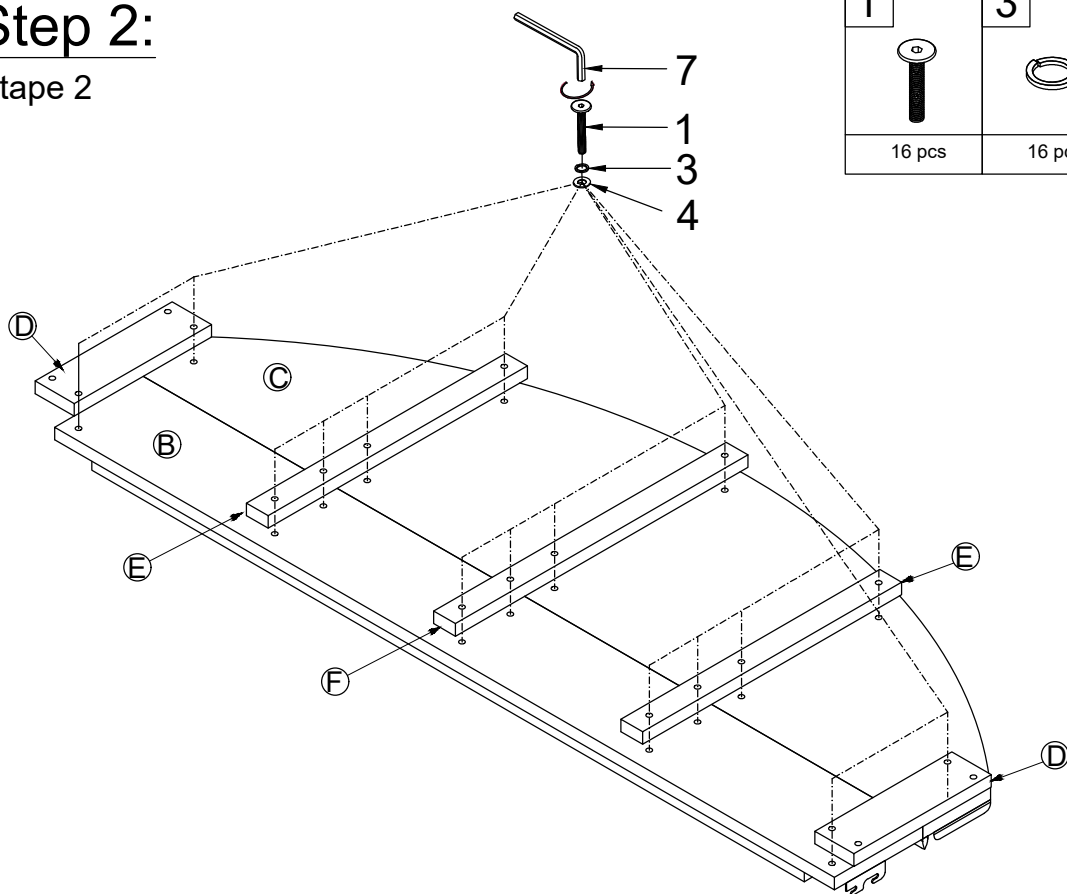
Step 1:x2




Étape 1:x2



Step 2:




Étape 2

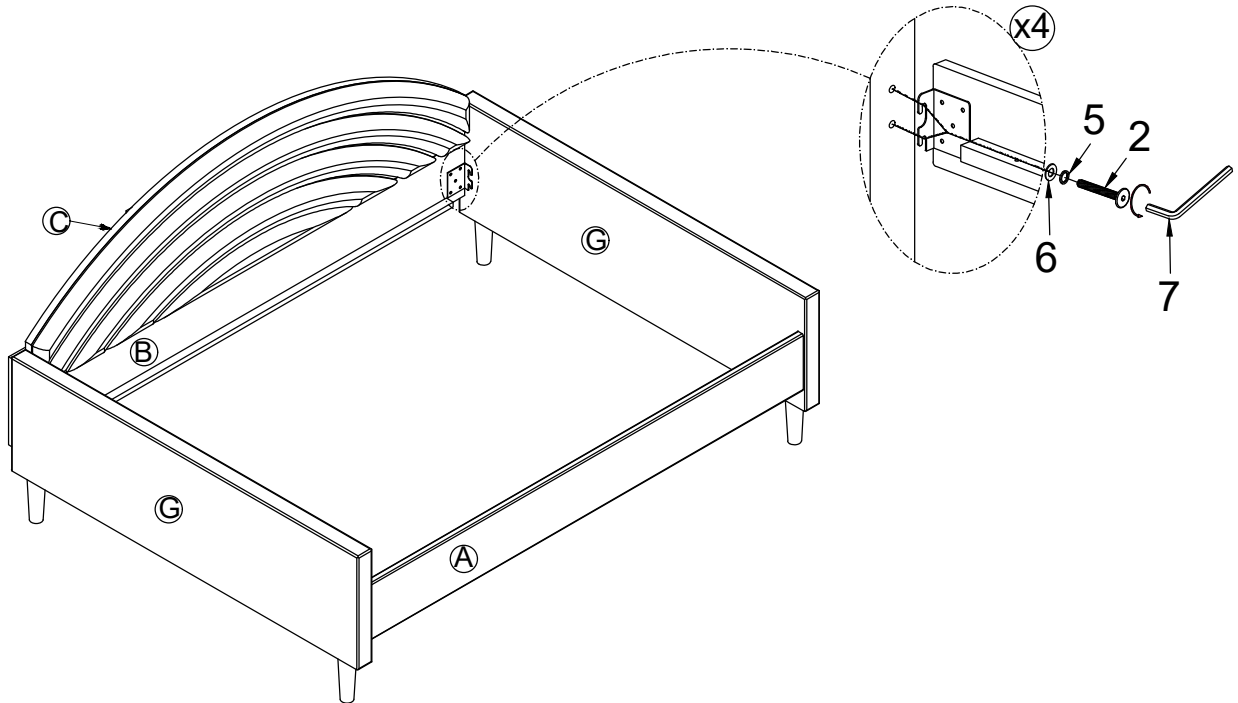


1	3	4
		
16 pcs	16 pcs	16 pcs

Step 3:




Étape 3

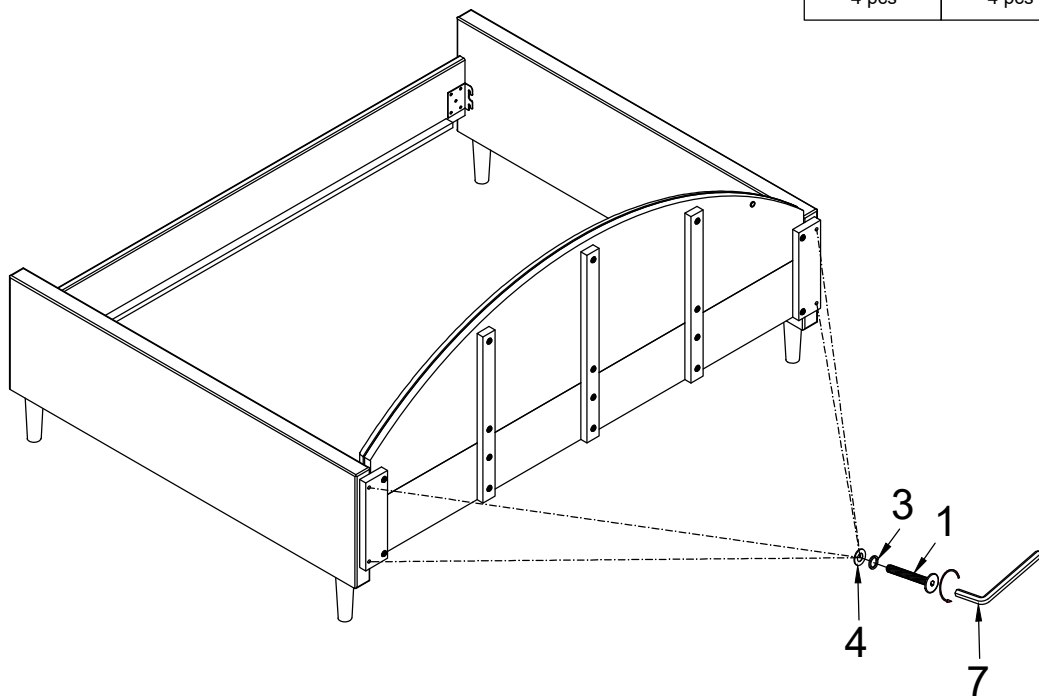
2	5	6
		
8 pcs	8 pcs	8 pcs



Step 4:

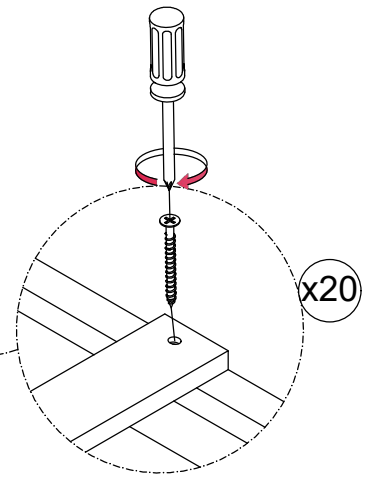
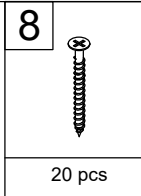
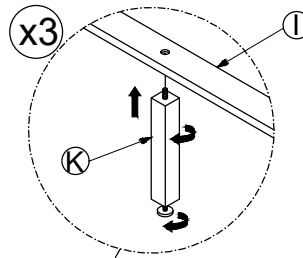
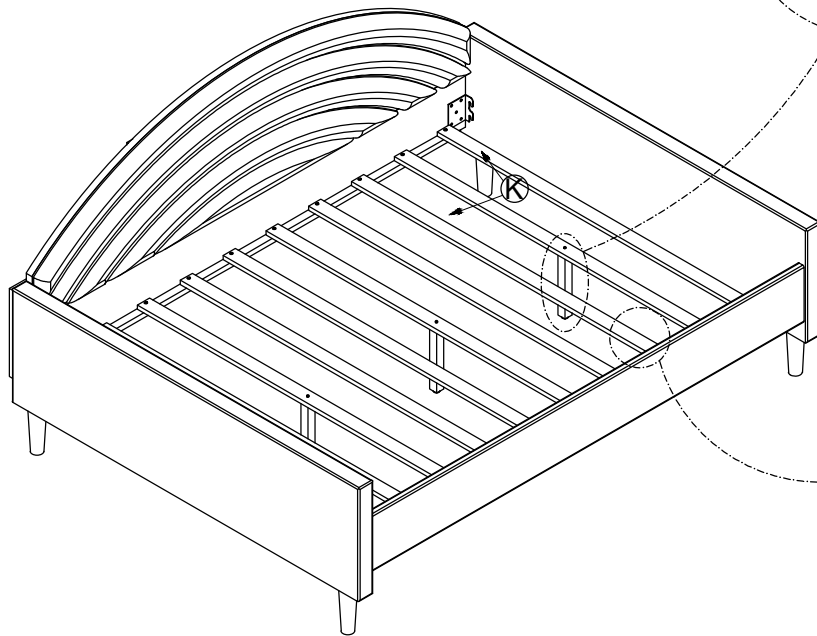
Étape 4

1	3	4
		
4 pcs	4 pcs	4 pcs



Step 5:

Étape 5



Step 6:

Étape 6

TOUCH TO TURN ON/OFF THE LIGHT
LONG TOUCH TO ADJUST THE LIGHT LEVEL

