



INSTRUCTIONS D'ASSEMBLAGE
ASSEMBLY INSTRUCTIONS

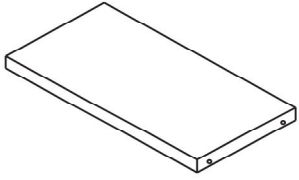
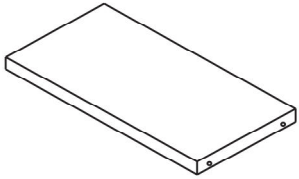
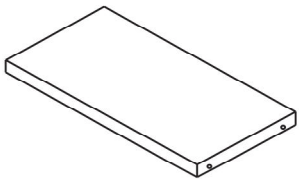
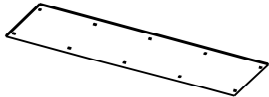
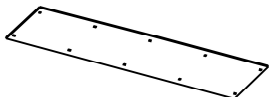
ETAGERE -
60"H / GRIS CIMENTE ET VERRE TREMPE

BOOKCASE -
60"H / GREY CEMENT WITH TEMPERED GLASS

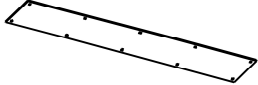
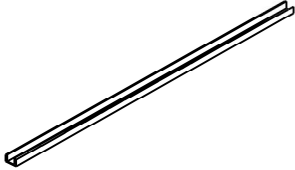


LISTE DES PIÈCES

PARTS LIST

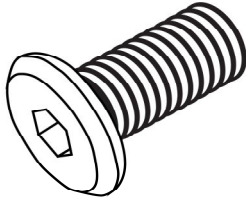
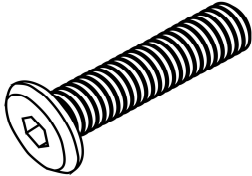
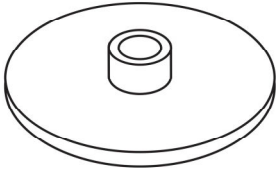
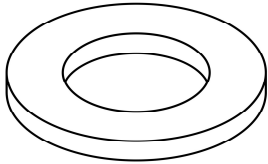
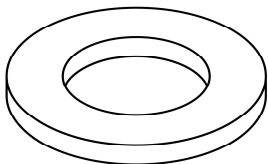
PIÈCE / PART #	IMAGE	DESCRIPTION	QTY / QTÉ
1		TOP SHELF ÉTAGÈRE SUPÉRIEURE	1
2		SHELF PANEL PANNEAU DE TABLETTE	3
3		BOTTOM SHELF ÉTAGÈRE DU BAS	1
4		FRONT FACING LEFT SIDE PANEL PANNEAU DE CÔTÉ GAUCHE	1
5		FRONT FACING RIGHT SIDE PANEL PANNEAU DE CÔTÉ AVANT DROIT	1

LISTE DES PIÈCES
PARTS LIST

PIÈCE / PART #	IMAGE	DESCRIPTION	QTY / QTÉ
6	 A perspective drawing of a long, thin rectangular panel with several small circular holes along its length.	BACK PANEL PANNEAU ARRIÈRE	1
7	 A perspective drawing of a long, thin, double-lined rectangular bar.	PLASTIC BAR BARRE DE PLASTIQUE	2

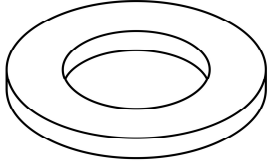
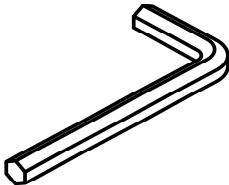


LISTE DES PIÈCES DE MONTAGE HARDWARE LIST

PIÈCE / PART #	IMAGE	DESCRIPTION	QTY / QTÉ
A		ASSEMBLING BOLT - ø1/4" X 5/8" BOULON D'ASSEMBLAGE - ø1/4" X 5/8"	10
B		ASSEMBLING BOLT - ø1/4" X 1 7/8" BOULON D'ASSEMBLAGE - ø1/4" X 1 7/8"	20
C		SCREW CAP - ø1/4" X 1 3/8" CAPUCHON DE VIS - ø1/4" X 1 3/8"	20
D		PLASTIC WASHER(SMALL) - ø 3/4" RONDELLE DE PLASTIQUE(PETITE) - ø 3/4"	10
E		PLASTIC WASHER(LARGE) - ø 1 1/4" RONDELLE DE PLASTIQUE(GRANDE) - ø 1 1/4"	20

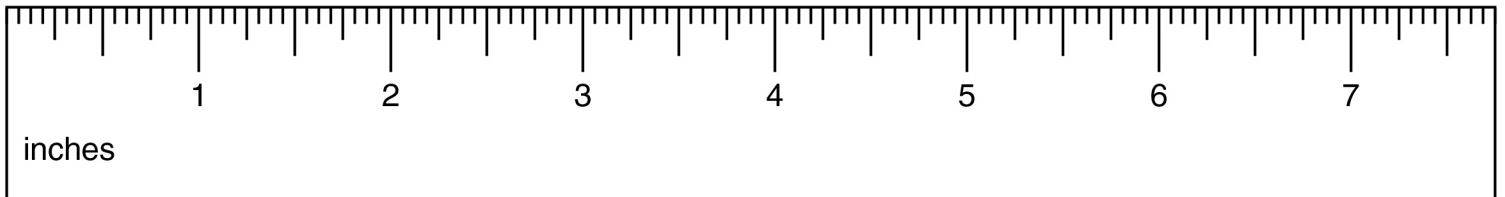


LISTE DES PIÈCES DE MONTAGE
HARDWARE LIST

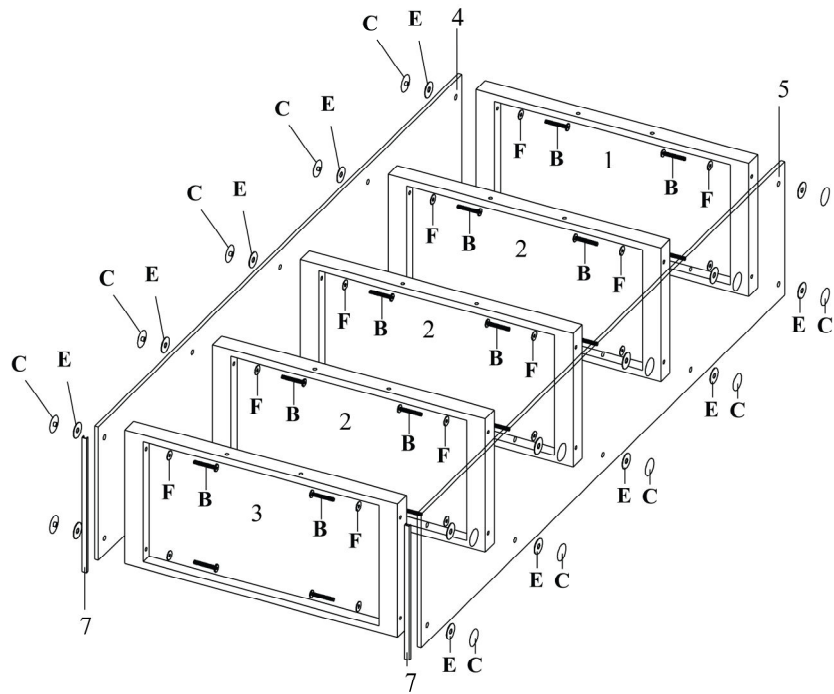
PIÈCE / PART #	IMAGE	DESCRIPTION	QTY / QTÉ
F		METAL FLAT WASHER - ø 3/4" RONDELLE DE MÉTAL - ø 3/4"	20
G		ALLEN KEY CLÉ HEXAGONELE	1



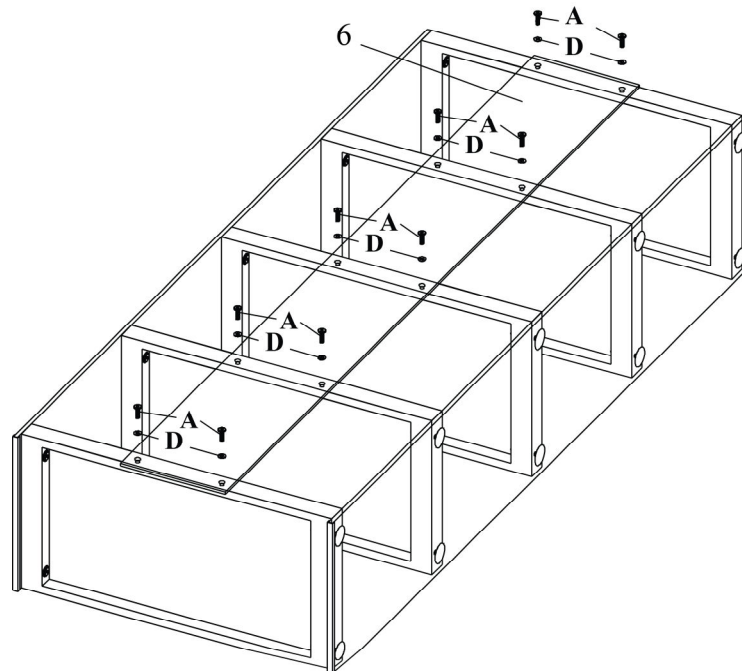
**OUTIL DE VÉRIFICATION DE DIMENSIONS DES PIÈCES
HARDWARE DIMENSIONS VERIFICATION TOOL**



ÉTAPE / STEP 1



ÉTAPE / STEP 2



ÉTAPE / STEP 3

