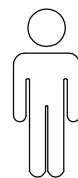
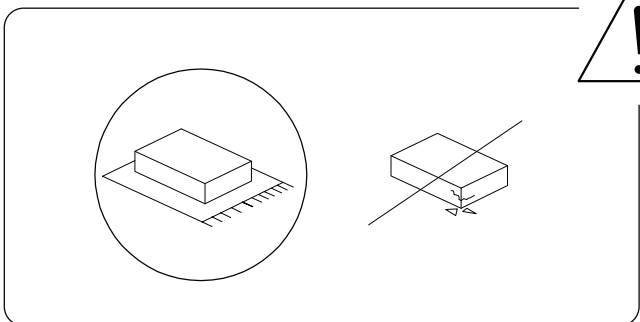
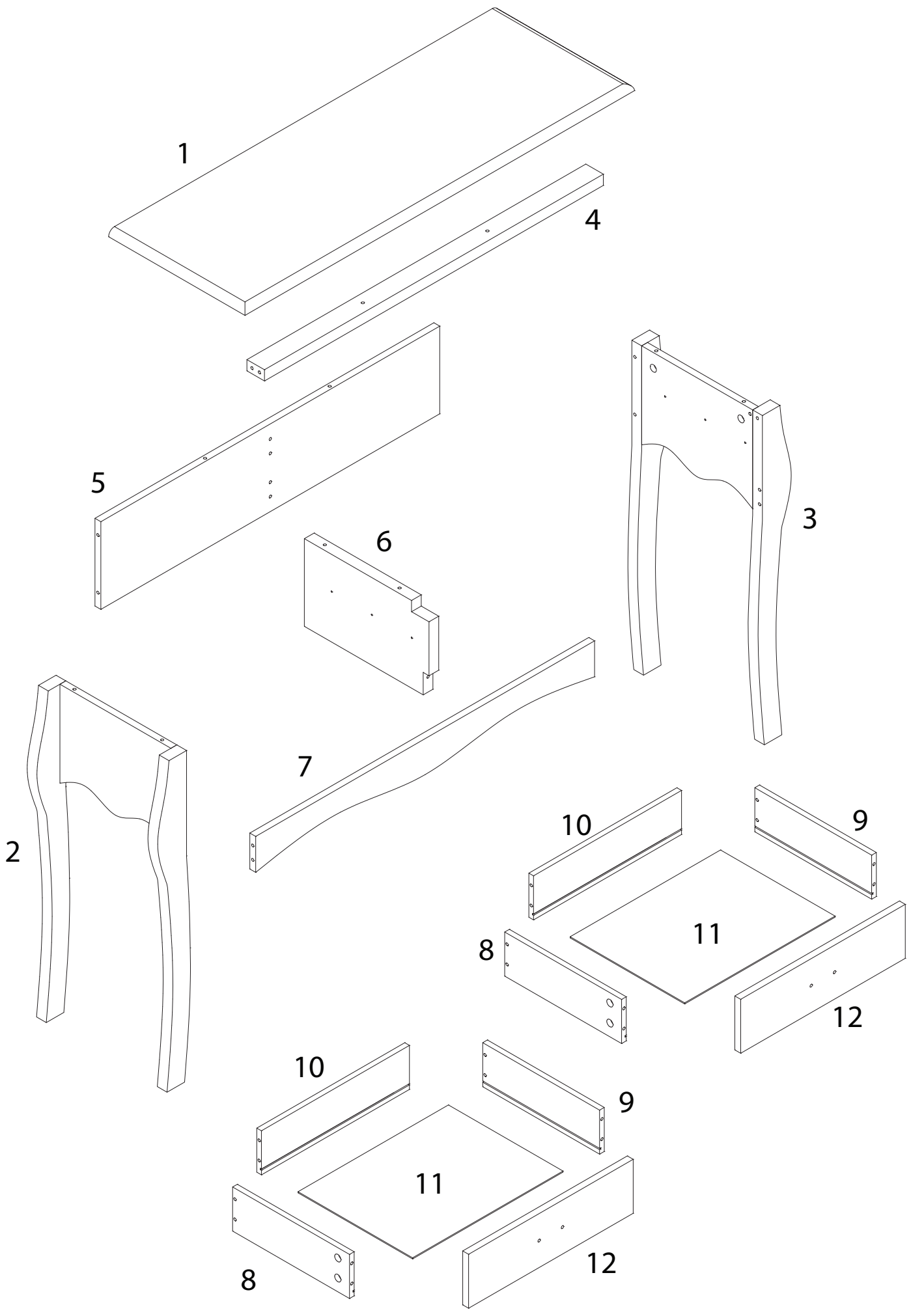
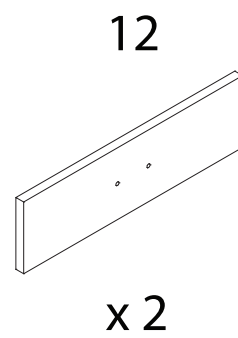
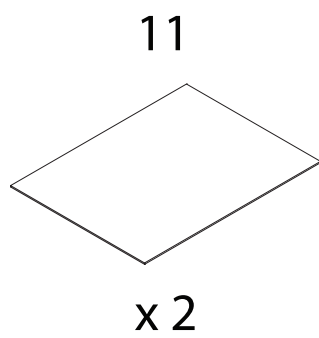
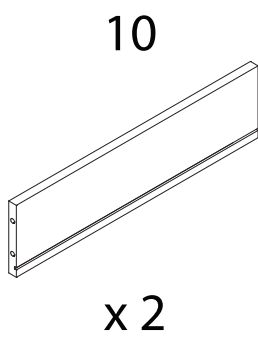
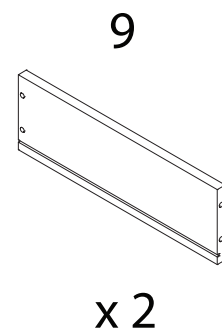
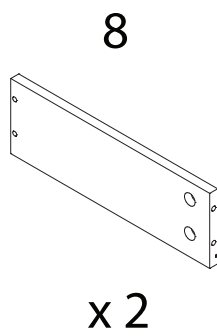
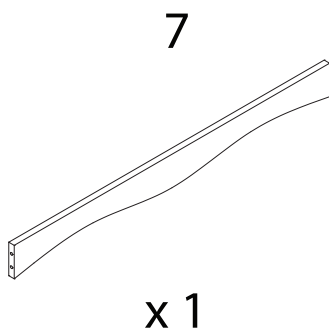
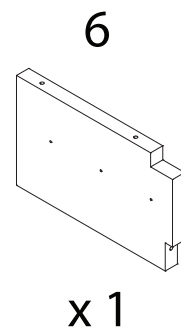
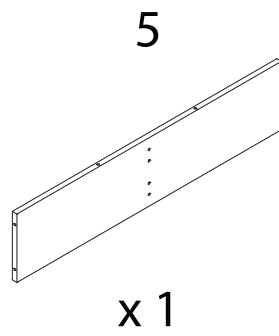
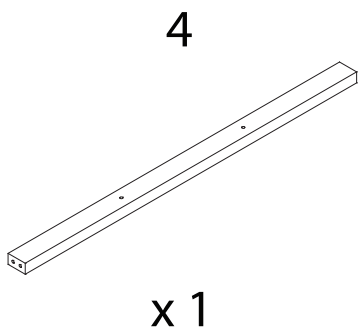
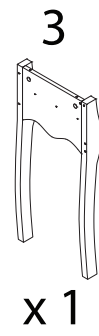
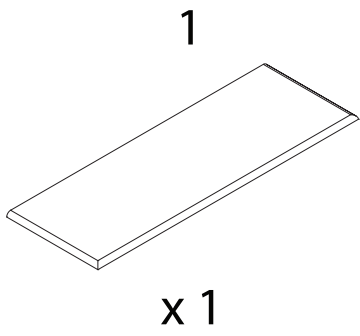


45'



2



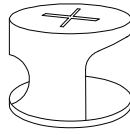


A



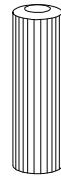
x 27

B



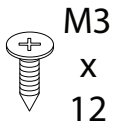
x 27

C



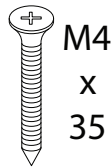
x 4

D



x 24

E



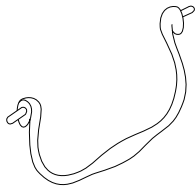
x 14

F1



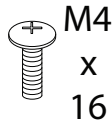
x 4

F2



x 2

G



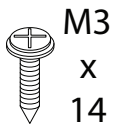
x 4

H



x 2

I



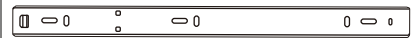
x 2

J



x 2

K



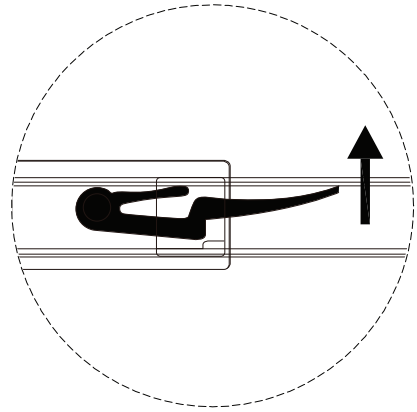
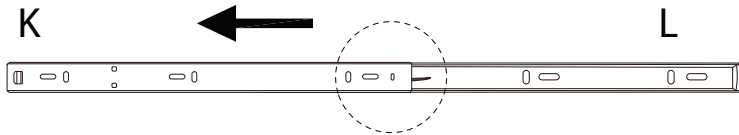
x 4

L

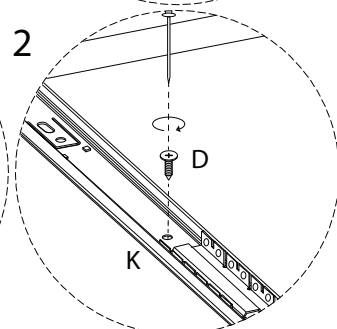
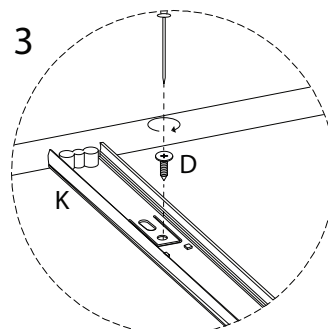
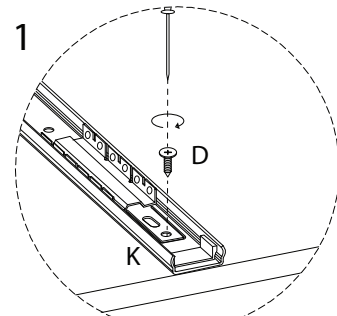
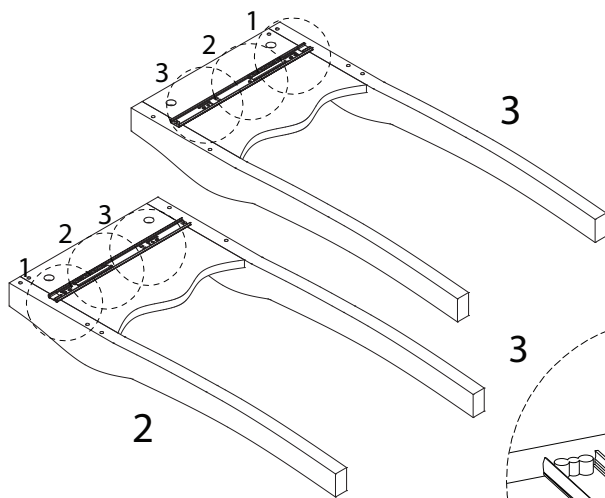
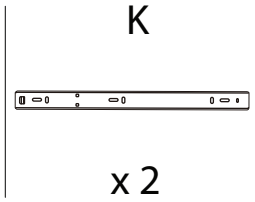
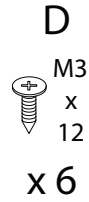


x 4

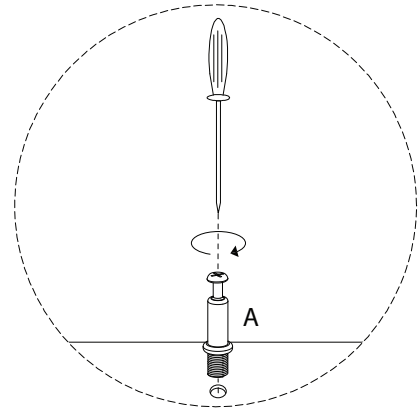
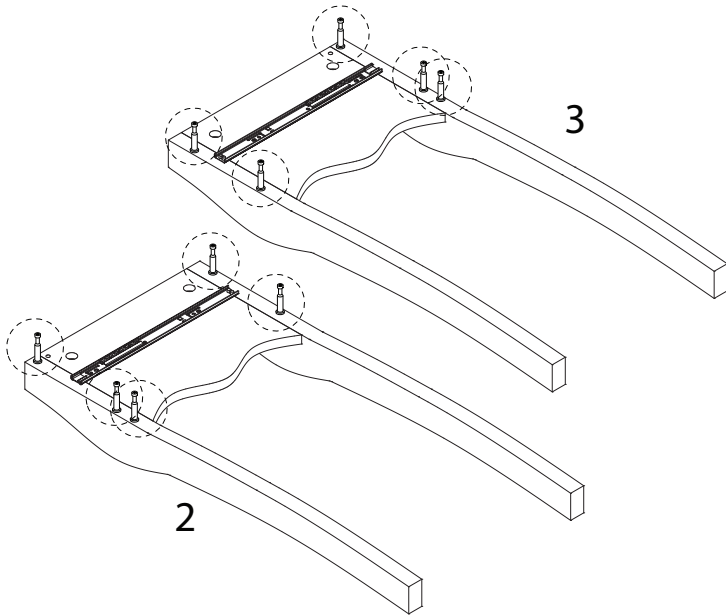
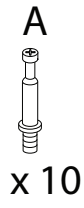
!



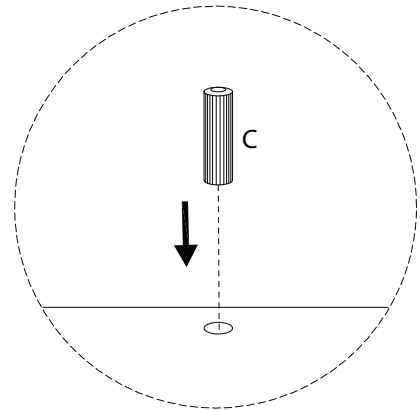
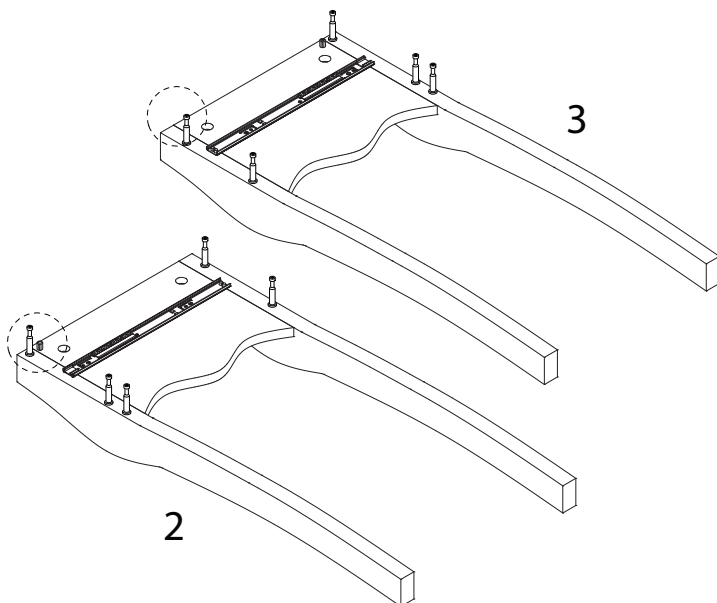
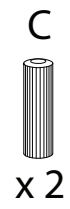
1



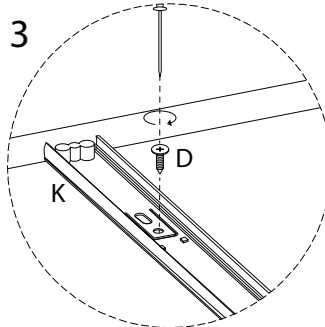
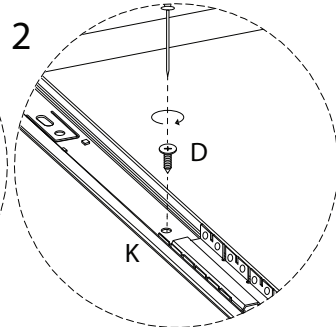
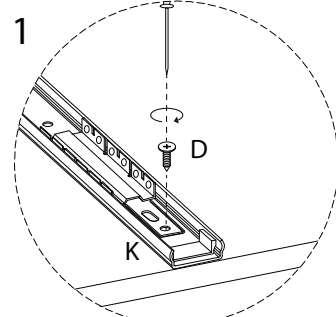
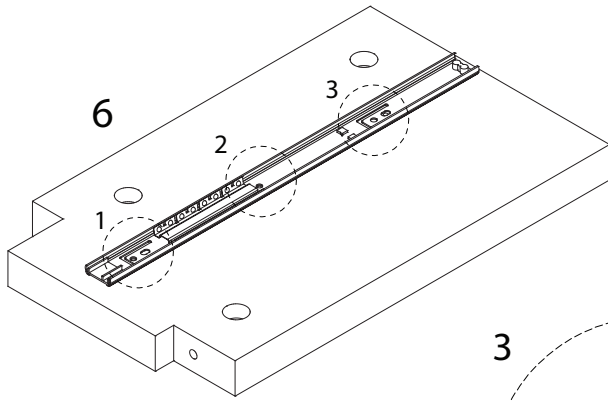
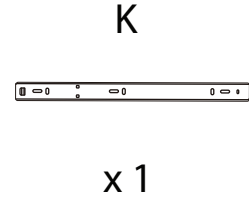
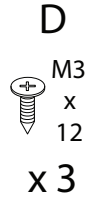
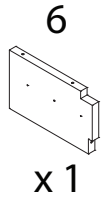
2



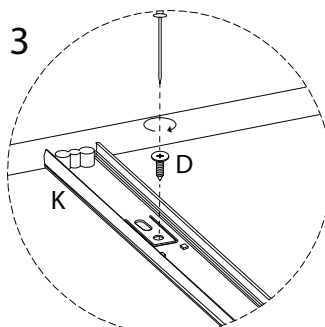
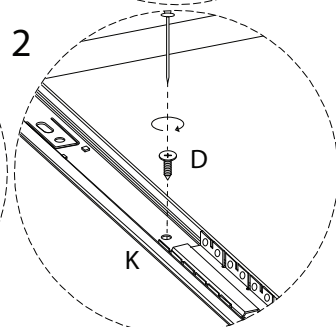
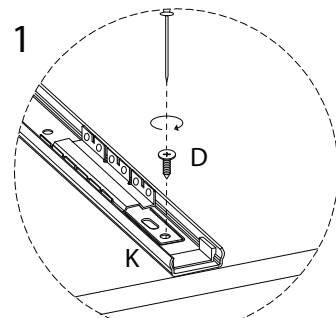
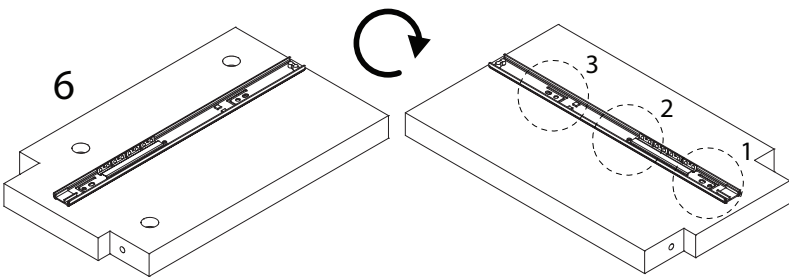
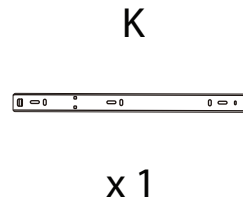
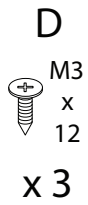
3



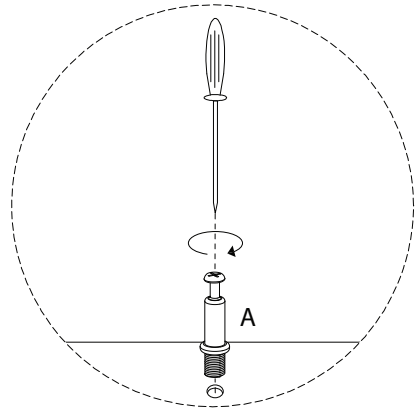
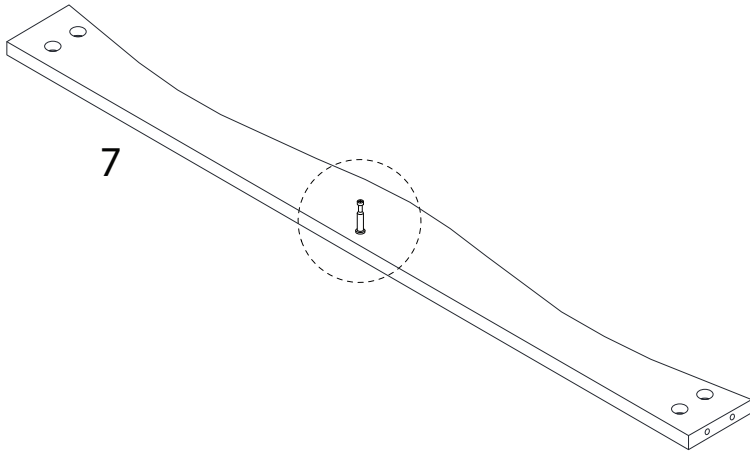
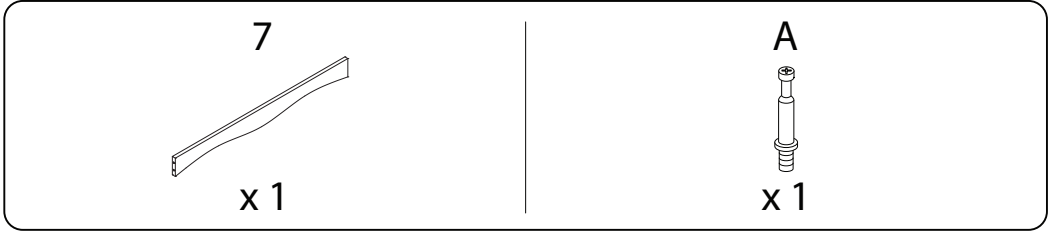
4



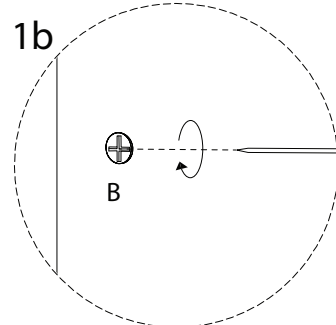
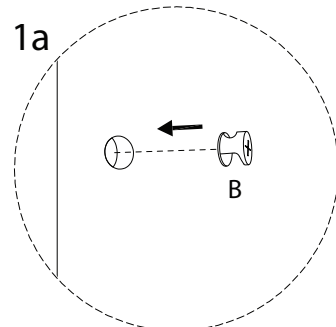
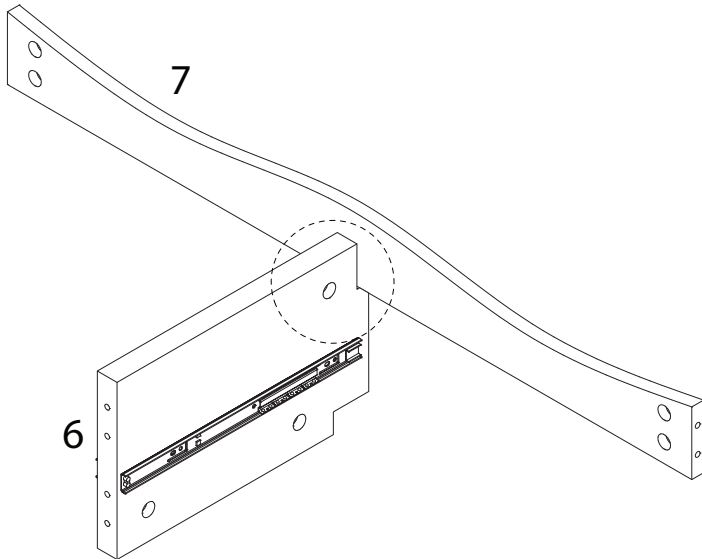
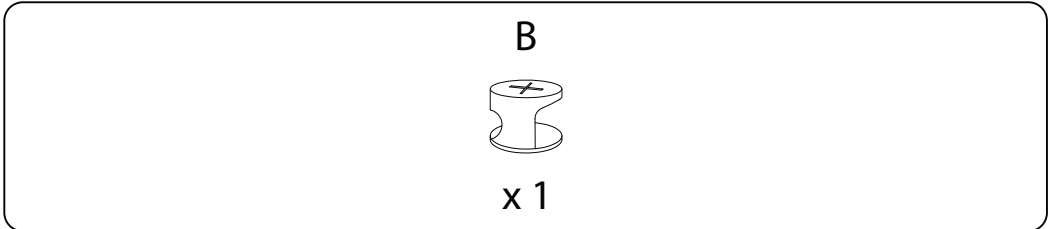
5



6



7

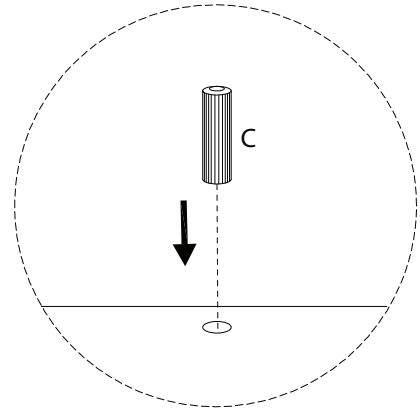
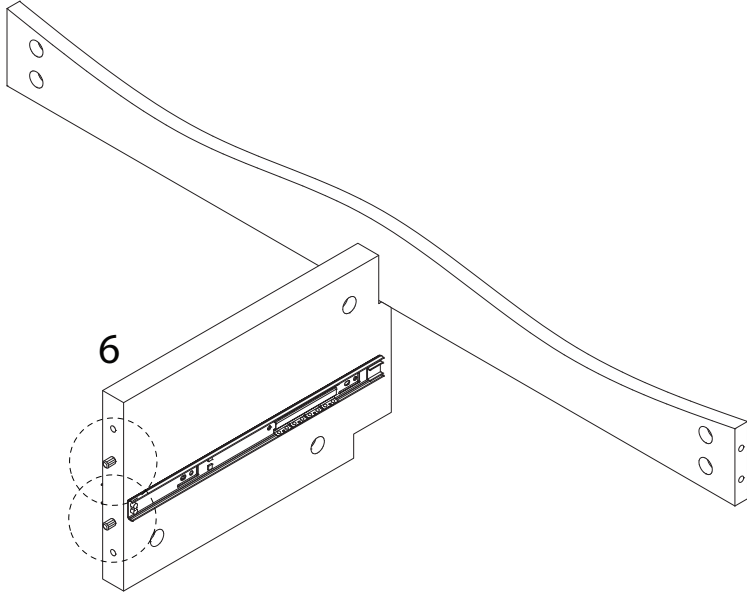


8

C

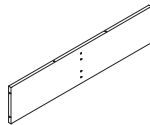


x 2



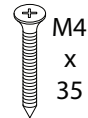
9

5

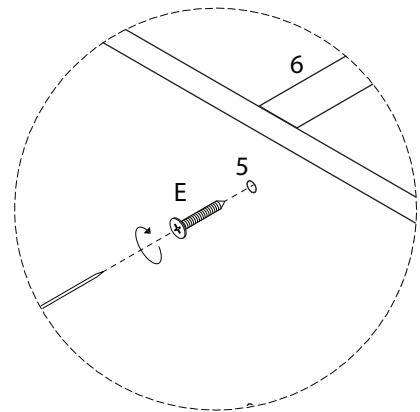
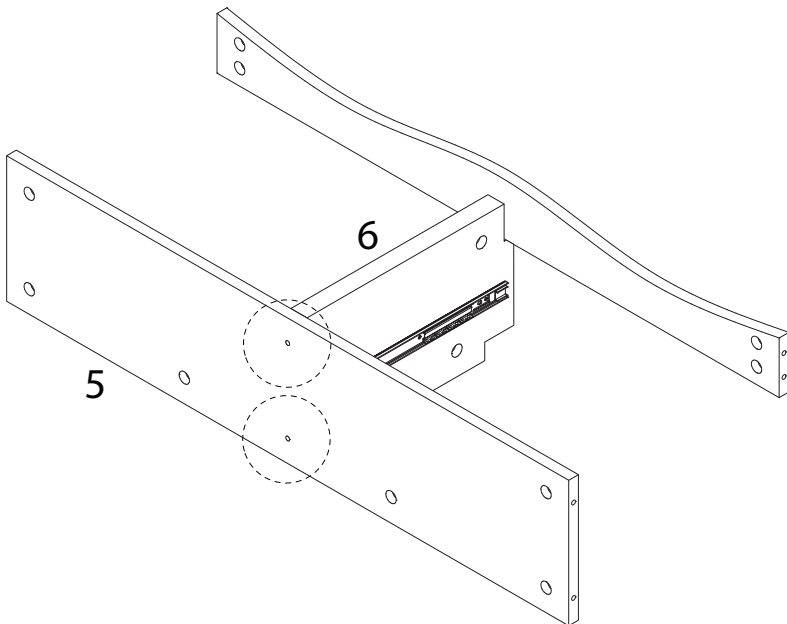


x 1

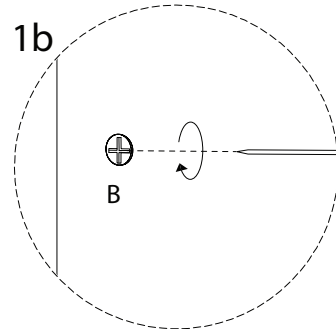
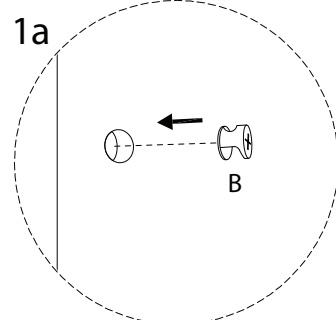
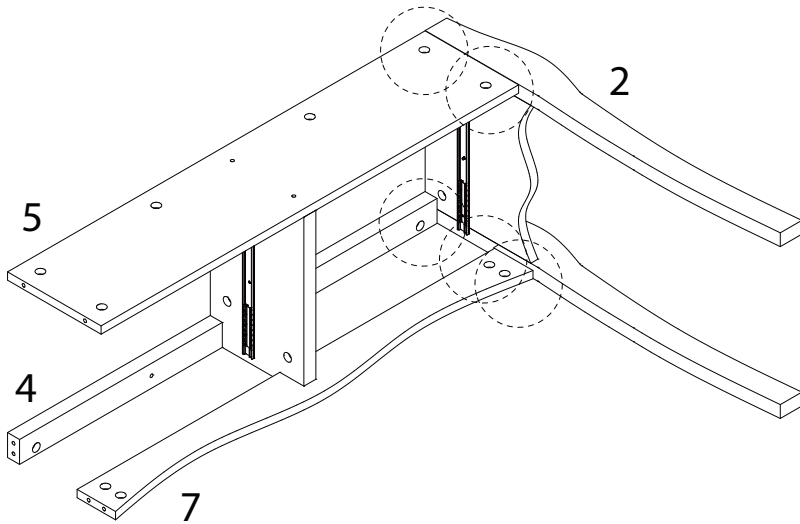
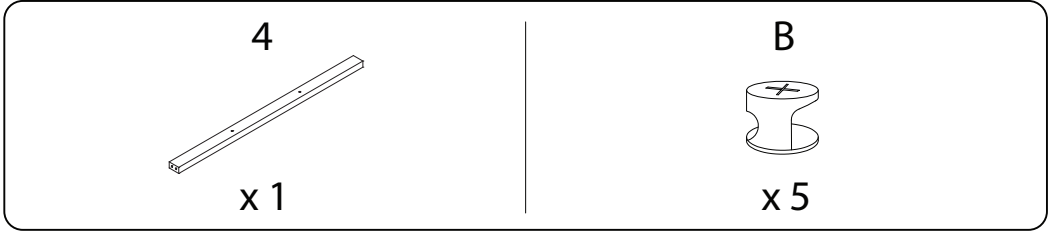
E



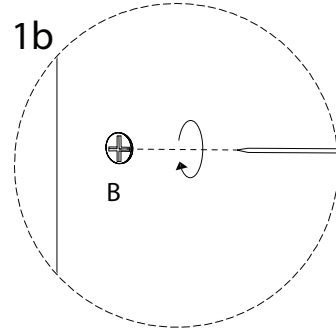
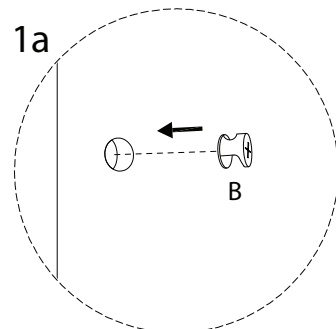
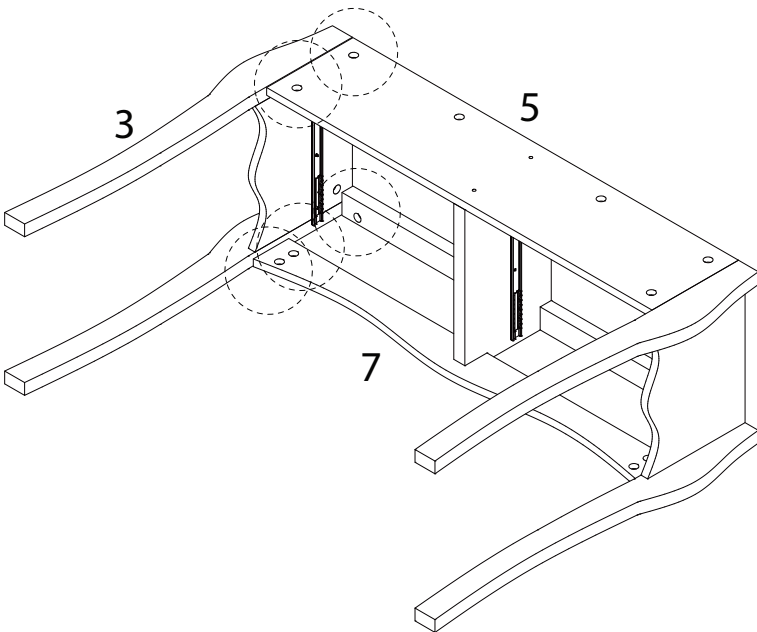
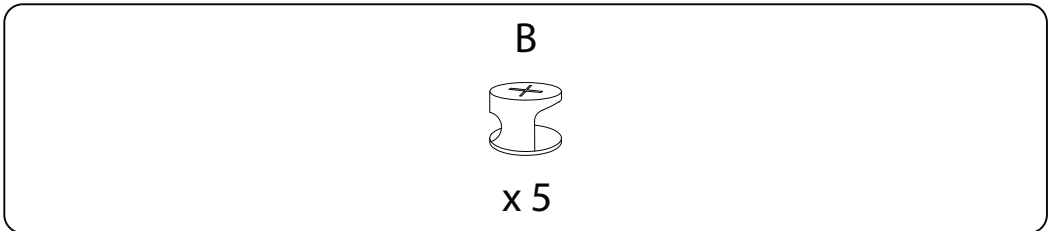
M4  
x  
35  
x 2



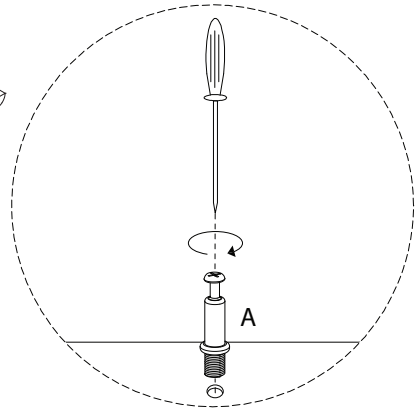
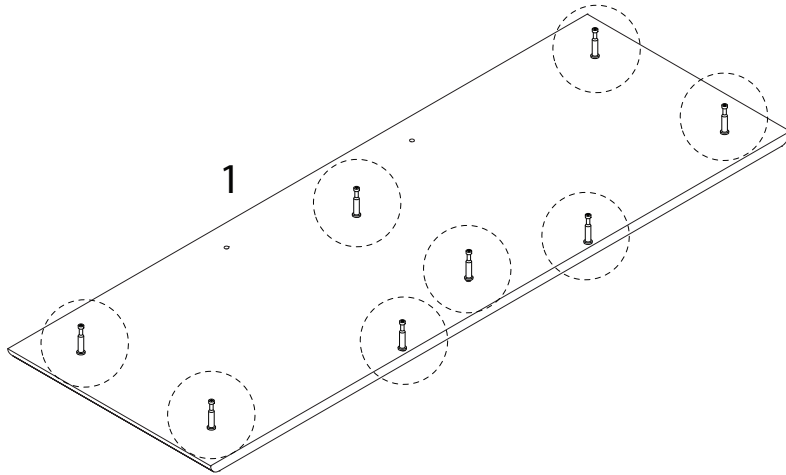
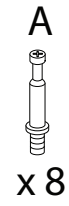
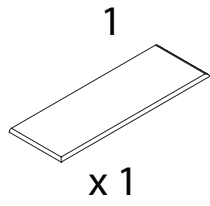
10



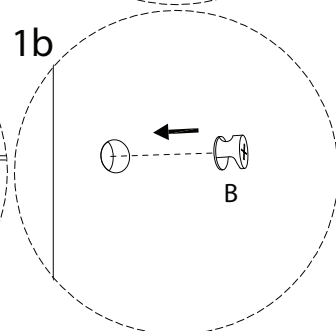
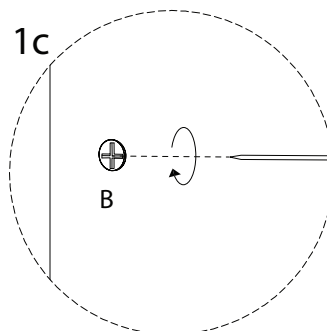
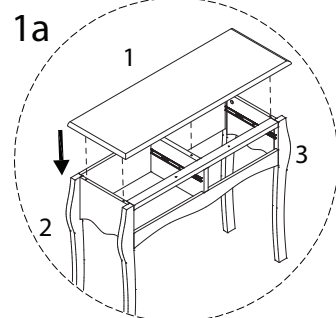
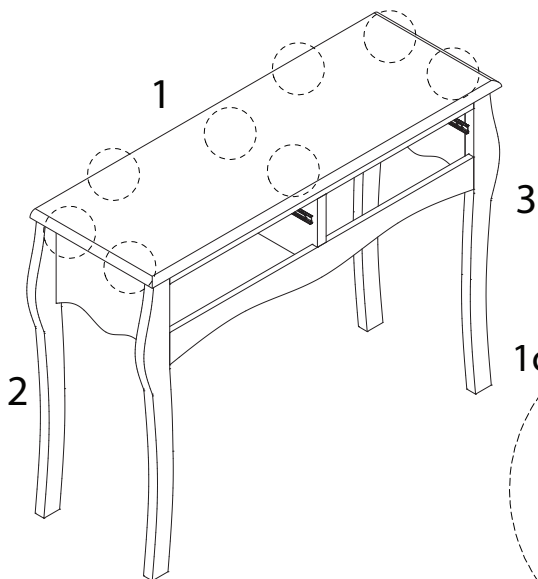
11



12

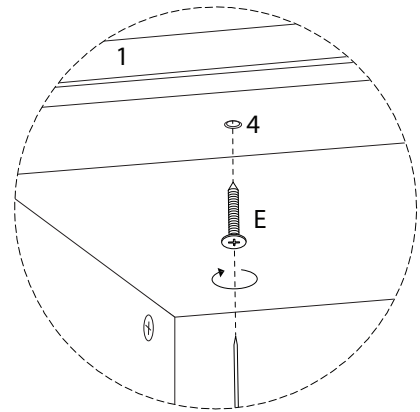
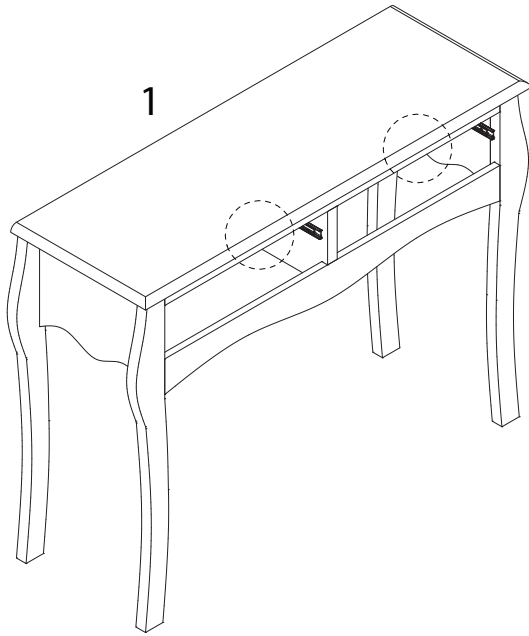


13

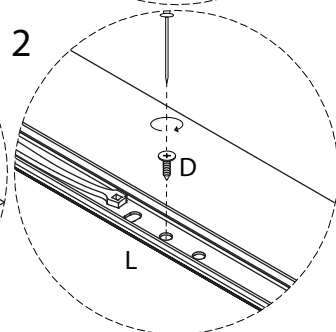
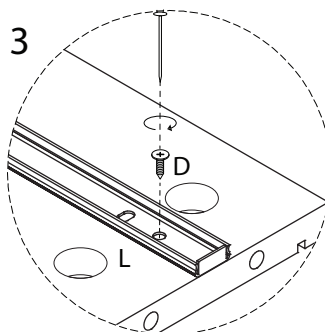
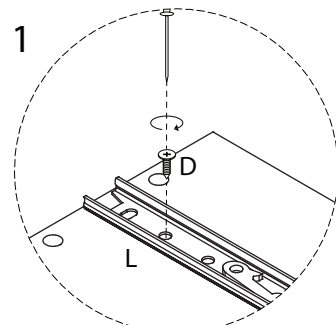
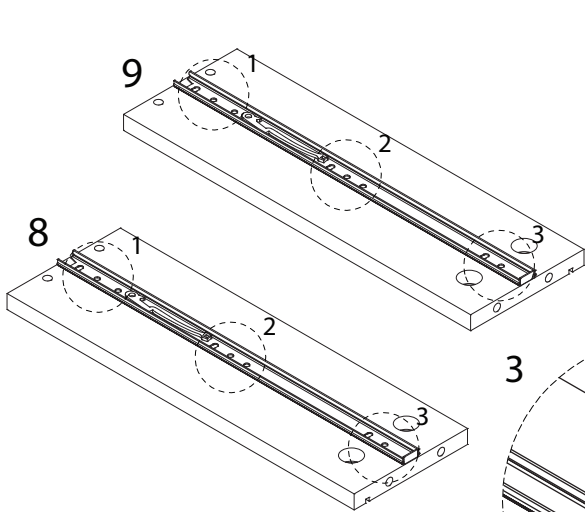
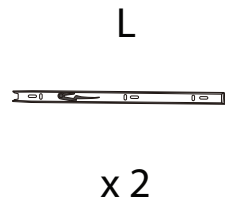
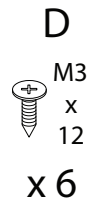
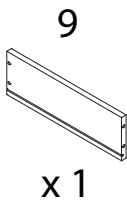
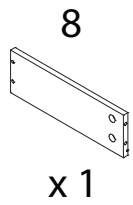


14

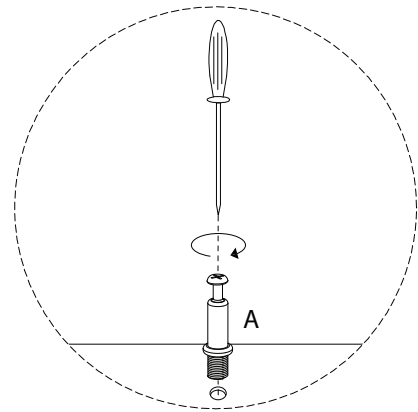
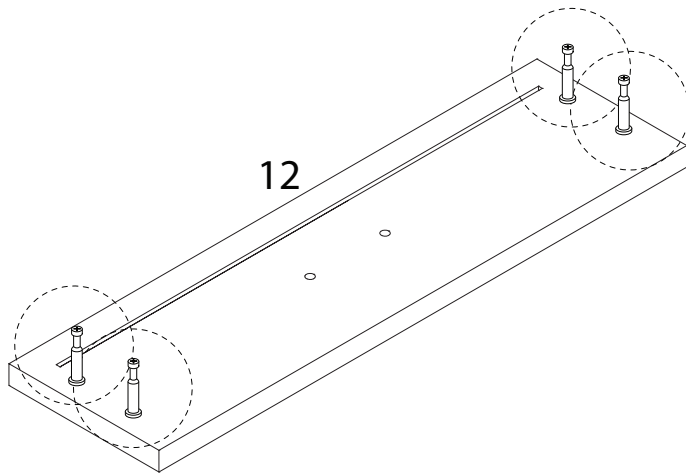
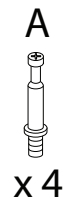
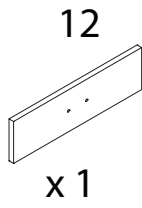
E  
M4  
x  
35  
x 2



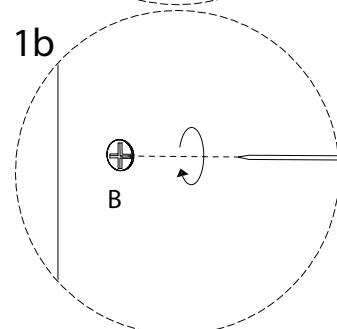
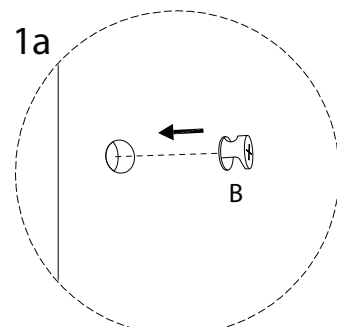
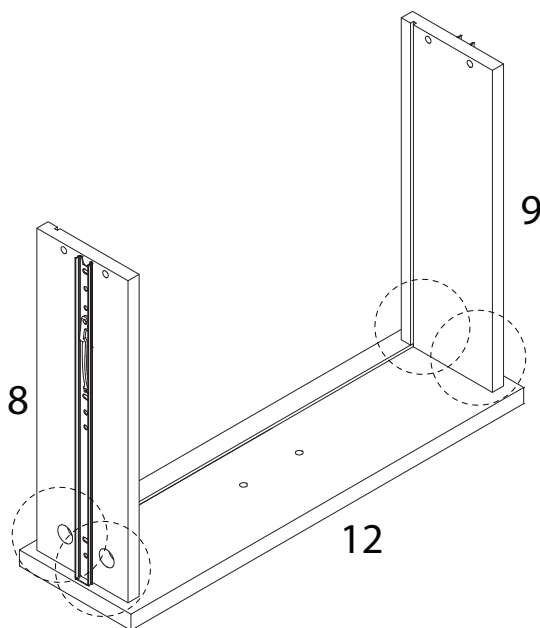
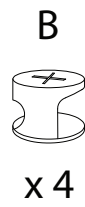
15 x 2



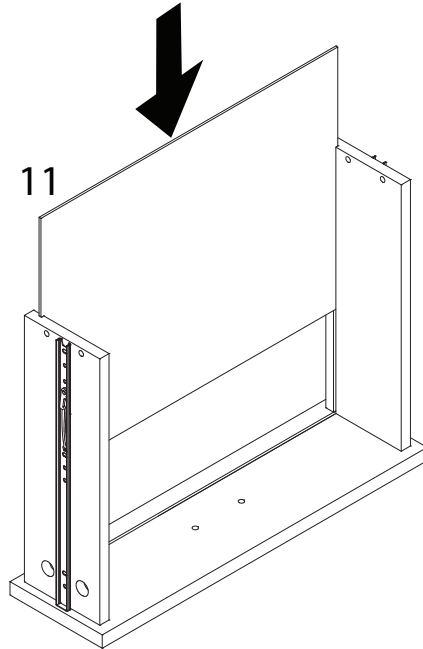
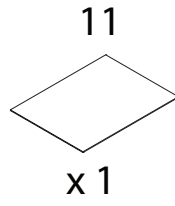
16 x 2



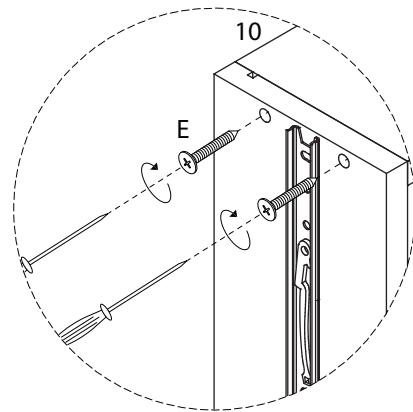
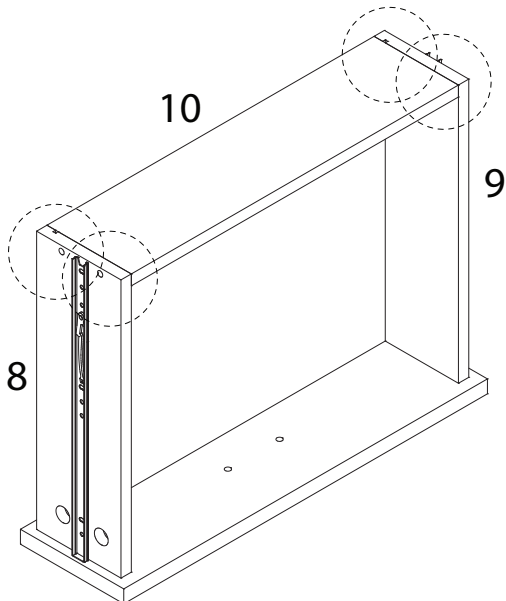
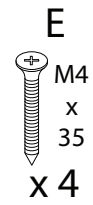
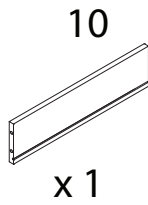
17 x 2



18 x 2



19 x 2



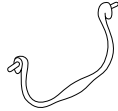
20 x 2

F1



x 2

F2

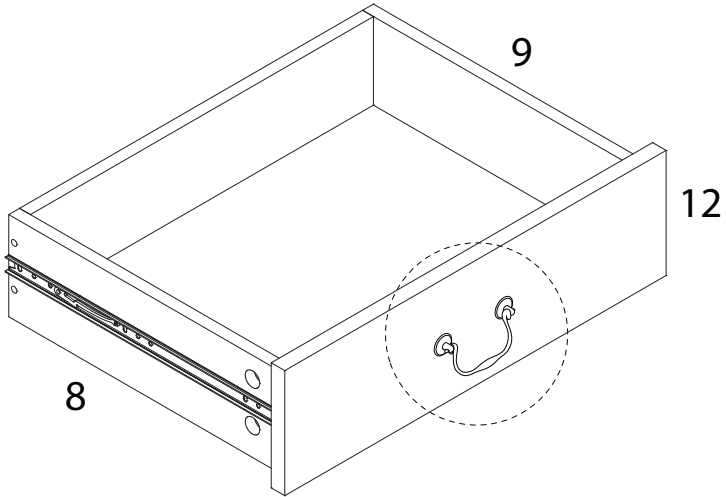


x 1

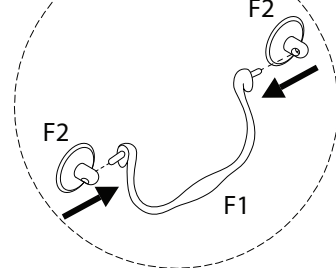
G



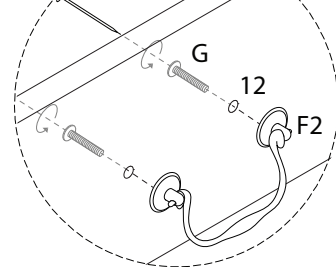
x 2



1a



1b



21

H

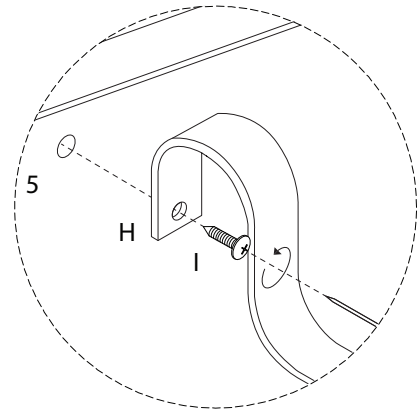
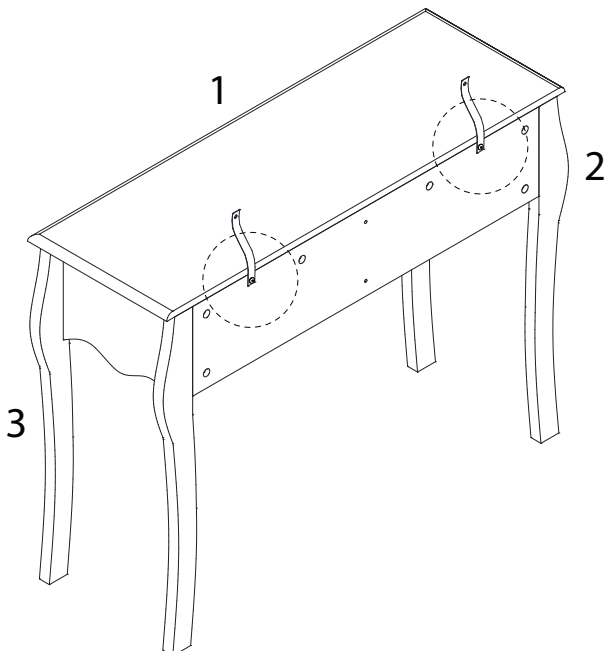


x 2

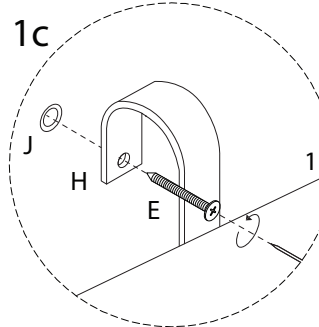
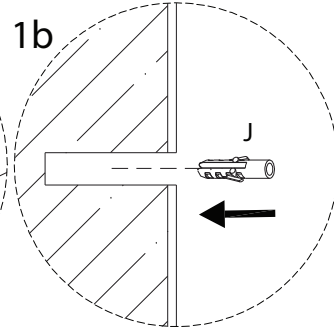
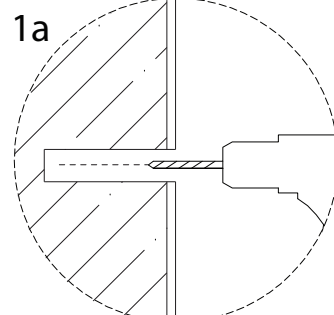
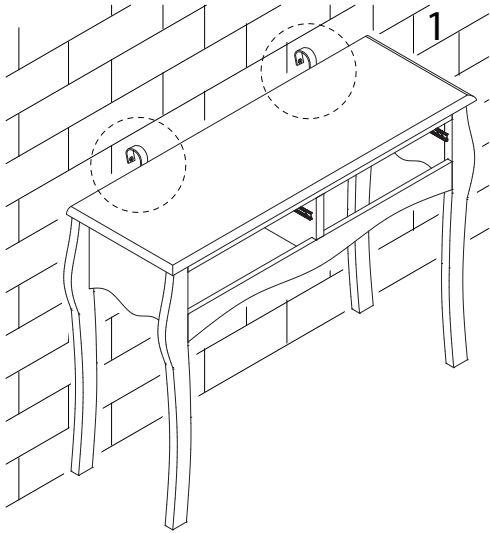
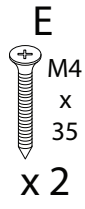
I



x 2



22



23

