

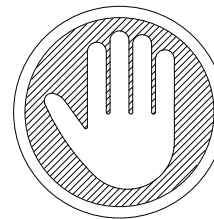
(White), (Gray) (Brown), (Black)

3-IN-1 CONVERTIBLE CRIB

Weight Limit: 50 Lb / 22.7 Kg



Thank you for purchasing



DO NOT RETURN TO THE STORE !

If parts are missing or damaged, we will gladly ship your replacement parts free of charge.



THIS INSTRUCTION BOOKLET CONTAINS **IMPORTANT** SAFETY INFORMATION. PLEASE READ AND KEEP FOR FUTURE REFERENCE.

Limited 1 year Warranty

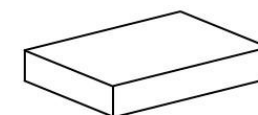
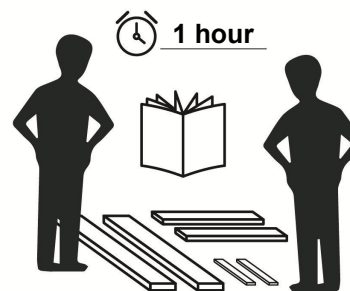
We warrants this product to be free from defects in material and workmanship and agrees to remedy any such defect. This warranty covers one year from the date of original purchase from authorized retailers. This is solely limited to the repair or replacement of defective parts and assembly labor is not included.

This warranty does not apply to any product which has been improperly assembled, subjected to misuse or abuse or which has been altered or repaired in any way. The warranty does not cover wearing, tearing, fading or splitting of the fabric (where applicable). Liability for consequential damages is excluded to the extent exclusion is permitted by law. This warranty gives you specific legal rights and you may also have other rights which vary from state to state or province to province.

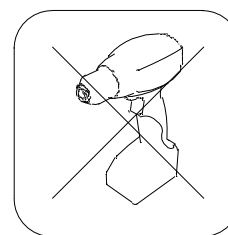
To obtain warranty service, purchaser must present original bill of sale. Components repaired or replaced are warranted through the remainder of the original warranty period only. The defective components will be repaired or replaced without charge, subject to the terms and conditions described above.

Read Before Beginning Assembly

- Work in a spacious area and near where the unit will be used, preferably on a carpet, or use a piece of the cardboard packaging to protect your floor and product.
- Make sure all parts are included. Most parts are labeled or stamped on the raw edge.
- Read each step carefully. It is very important that each step of the instructions is performed in the correct order. If these steps are not followed in sequence, assembly difficulties will occur.
- This product may contain small components. Please ensure that they are kept away from small children.
- This product is designed for home use and is not intended for commercial use.



This product is packaged in
1 carton



Do NOT use
powertools

WARNING - Crib

- **CAUTION: ANY MATTRESS USED IN THIS CRIB MUST BE AT LEAST 27-1/4 INCHES BY 51-5/8 INCHES (69CM BY 131CM) WITH A THICKNESS NOT EXCEEDING 6 INCHES (15CM).**
- Failure to follow these warnings and assembly instructions could result in serious injury or death. **DO NOT** use this crib if you cannot follow the exact accompanying instructions.
- Read all instructions before assembling crib. **KEEP INSTRUCTIONS FOR FUTURE USE.**
- Check this product for damaged hardware, loose joints, loose bolts or other fasteners, missing parts or sharp edges before and after assembly and frequently during use. Securely tighten loose bolts and other fasteners. **DO NOT** use crib if any parts are missing, damaged or broken.
- Infants can suffocate on soft bedding. **NEVER** add a pillow or comforter. **NEVER** place additional padding under an infant.
- To reduce the risk of SIDS, pediatricians recommend healthy infants be placed on their backs to sleep, unless otherwise advised by your physician.
- **STRANGULATION HAZARD :**
- **DO NOT** place crib near window where cords from blinds or drapes may strangle a child.
- Strings can cause strangulation! **DO NOT** place items with a string around a child's neck, such as hood strings or pacifier cords. **DO NOT** suspend strings over a crib or attach strings to toys.
- To help prevent strangulation tighten all fasteners. A child can trap parts of the body or clothing on loose fasteners.
- **FALL HAZARD :**
- When child is able to pull to standing position, set mattress to lowest position and remove bumper pads, large toys and other objects that could serve as steps for climbing out.
- Stop using the crib when child begins to climb out or reaches the height of **35 inches (89 cm)**.
- If refinishing, use a non-toxic finish specified for children's products.
- **NEVER** use plastic shipping bags or other plastic film as mattress covers because they can cause suffocation.
- Replace teething rail if damaged, cracked or loose (if teething rail is provided for this model).
- Infants can suffocate in gaps between crib sides and a mattress that is too small.
- Follow warnings on all products in a crib.

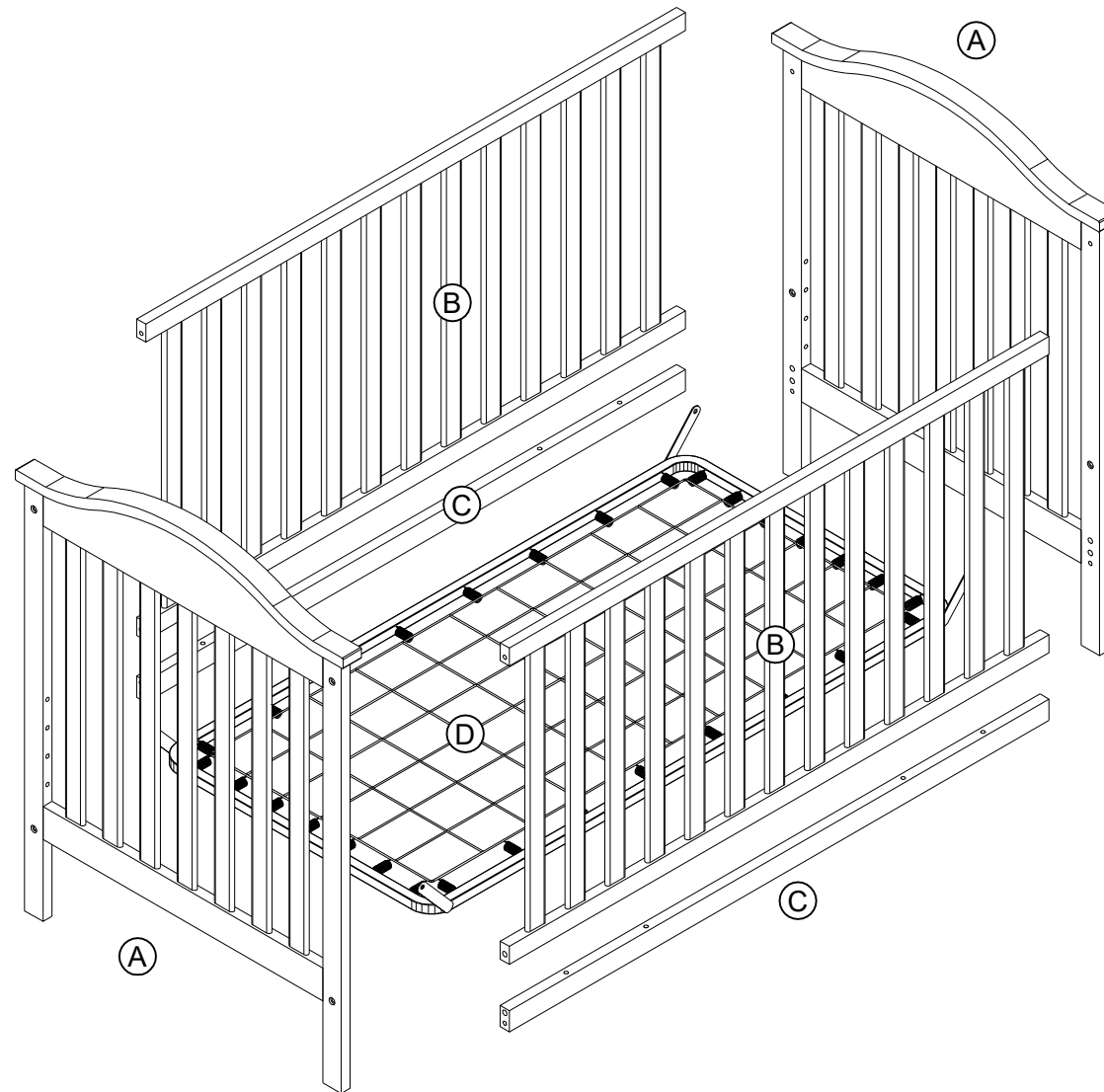
WARNING - Toddler Bed

- **INFANTS HAVE DIED IN TODDLER BEDS FROM ENTRAPMENT.** Openings in and between bed parts can entrap head and neck of a small child.
- **NEVER** use bed with children younger than 15 months or over 50 lbs.
- **ALWAYS** follow assembly instructions.
- **STRANGULATION HAZARD.** NEVER place bed near windows where cords from blinds or drapes may strangle a child. NEVER suspend strings over bed.
- **NEVER** place items with a string, cord, or ribbon, such as hood strings or pacifier cords, around a child's neck. These items may catch on bed parts.

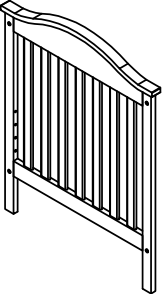
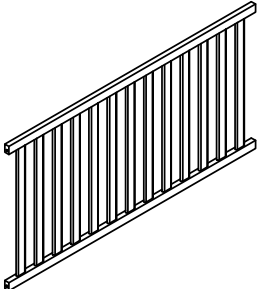
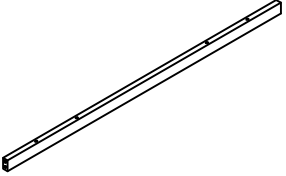
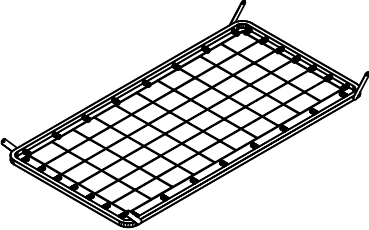
CAUTION

- **ENTRAPMENT HAZARD.** To avoid dangerous gaps, any mattress used in this bed shall be a full-size crib mattress at least 51-5/8 in. (1310 mm) in length, 27-1/4 in. (690 mm) in width, and a max thickness of 6 in. (150 mm).
- Prohibit jumping and horseplay on this bed.

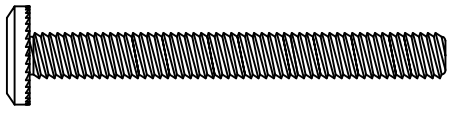
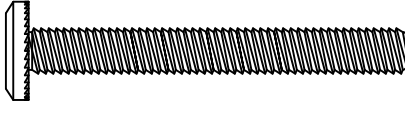

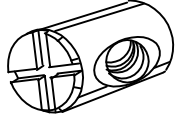
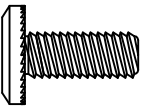
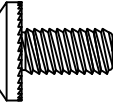
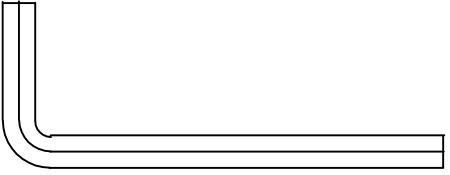
PARTS



PARTS LIST

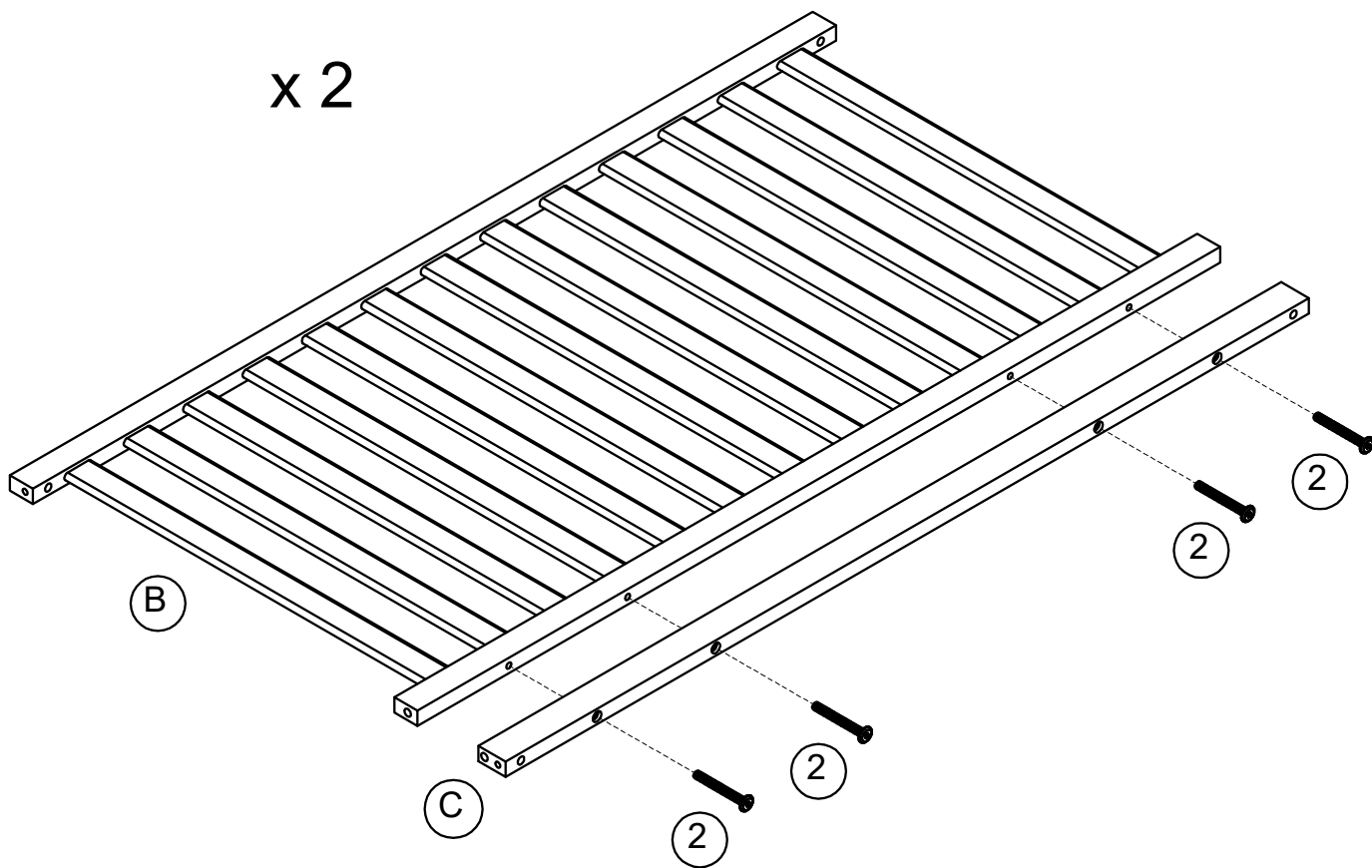
				
<p>SIDE PANEL 2 PCS</p>	<p>BACK & FRONT PANEL 2 PCS</p>	<p>BOTTOM RAIL 2 PCS</p>	<p>MATTRESS SUPPORT 1 PC</p>	

HARDWARE LIST

<p>1</p>  <p>Ø1/4" X 13mm X 55mm</p>	<p>2</p>  <p>Ø1/4" X 13mm X 50mm</p>	<p>3</p>  <p>Ø10mm X 35 mm</p>	
<p>BOLT 8 PCS</p>	<p>BOLT 8 PCS</p>	<p>WOOD DOWEL 8 PCS</p>	
<p>4</p>  <p>Ø1/4" X 9.8mm X 15mm</p>	<p>5</p>  <p>Ø1/4" X 13mm X 15mm</p>	<p>6</p>  <p>Ø1/4" X 13mm X 12mm</p>	<p>7</p> 
<p>BARREL NUT 8 PCS</p>	<p>BOLT 16 PCS</p>	<p>BOLT 4 PCS</p>	<p>ALLEN KEY 1 PC</p>

! Please do not completely tighten all the hardware, until the entire assembly is complete, unless otherwise indicated in the step-by-step instructions.

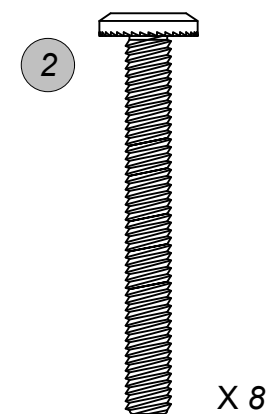
! The screw(s), bolt(s) to be used at each step are shown in actual size in the lower right corner of the page.

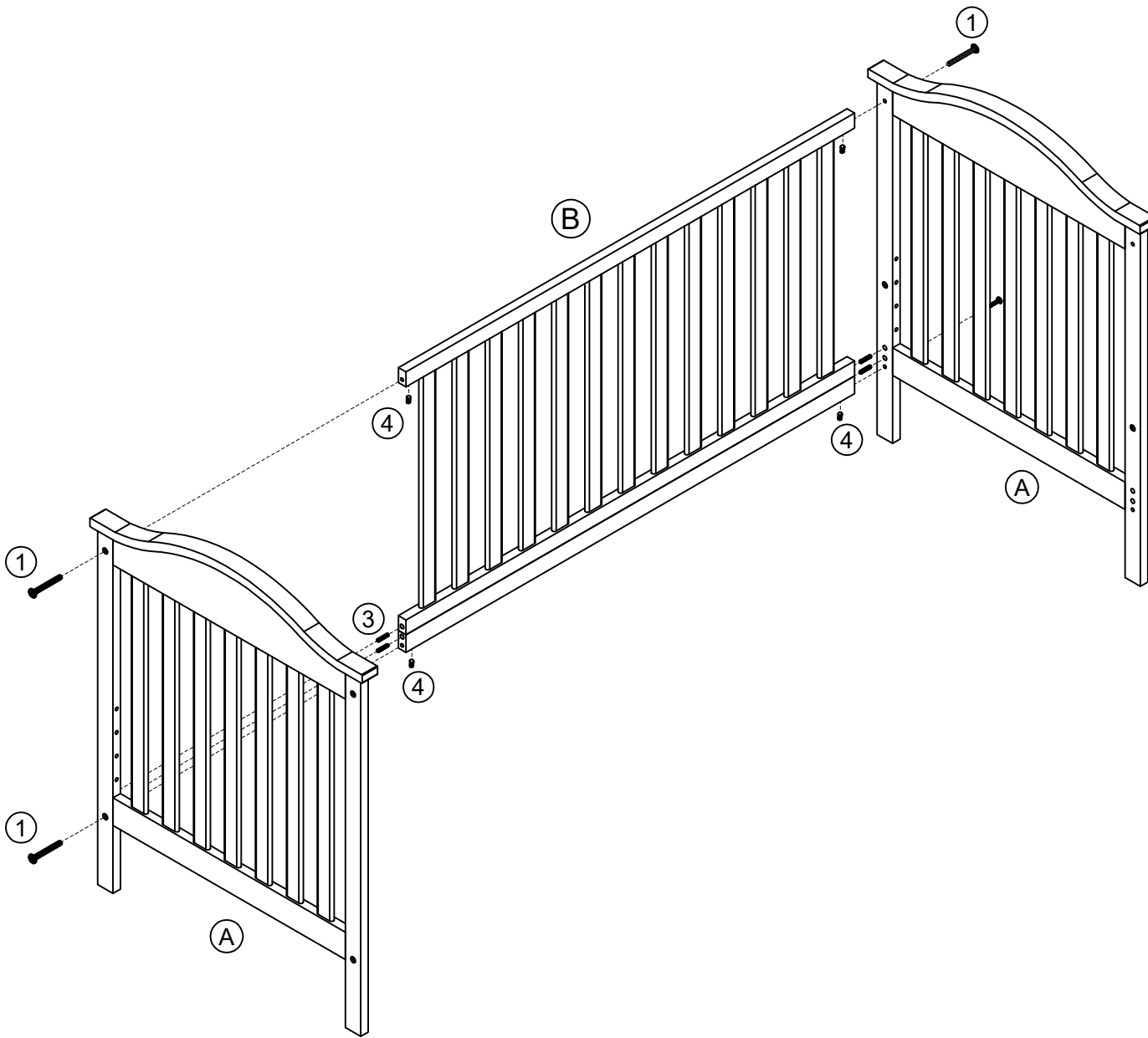


Step 1

Crib assembly

Attach back & front panel (Bx2) to the bottom rails (Cx2) with bolts (2) using Allen key (7). Tighten all bolts firmly.



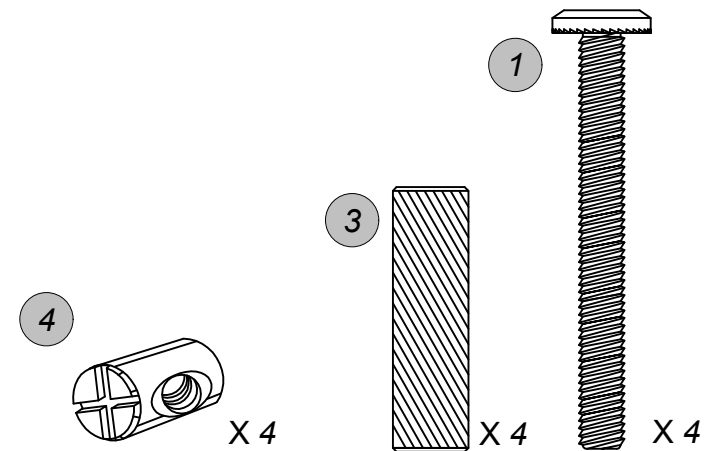


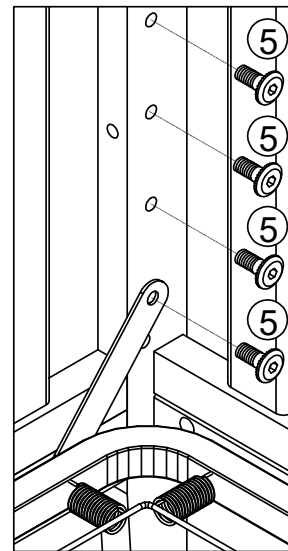
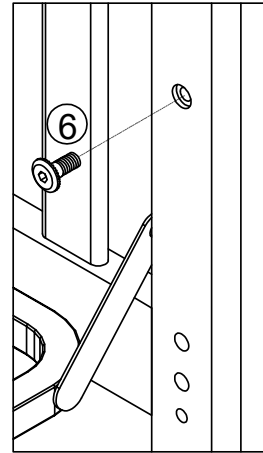
Step 2

Crib assembly

Insert wood dowels (3) into back panel (B) and bottom rail (C) as shown. Insert barrel nuts (4) into back panel (B) and bottom rail (C) as shown below.

Attach back panel (B) and bottom rail (C) to the left and right side panels (A) with bolts (1). Use Allen key (4) to tighten all bolts firmly (1).



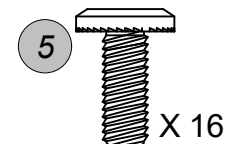
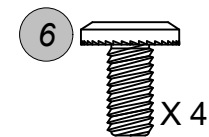


Step 3

Crib assembly

Attach mattress support (D) to the posts with mattress support bolts (5).
 Block the remaining unused holes with bolts (6).
 Use Allen key (7) to tighten the mattress support bolts (5).

Please read additional instructions on next page.

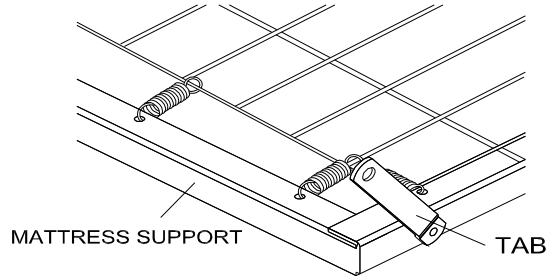


Step 3

Crib assembly



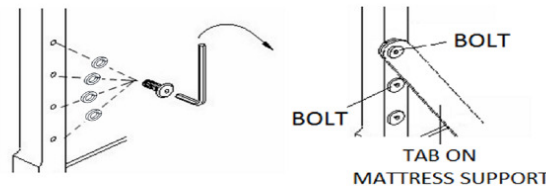
DETAIL 1



NOTE: Tabs must always be above the mattress support when installed as shown in detail 1. Do not install the mattress support up side down where the 4 edges are above the wire mesh.

DETAIL 2

MULTIPLE POSITION HOLES FOR MATTRESS SUPPORT



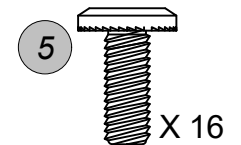
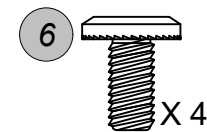
NOTE: Please ensure that all the height adjustment holes are filled with appropriate bolts and spring washers after the mattress support has been removed to the desired level. Make sure that these bolts are tightly secured. Number of mattress support position depends on crib's model.



CORRECT
"THIS SIDE UP"
label shows which
side to face upward.



CORRECT
* Tabs on corners of
mattress support should
point up.

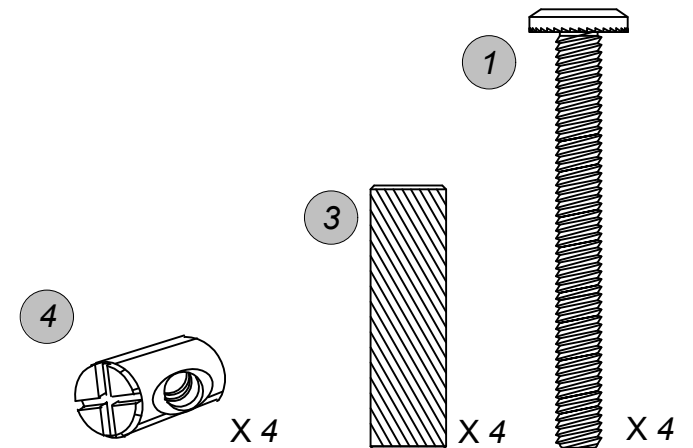
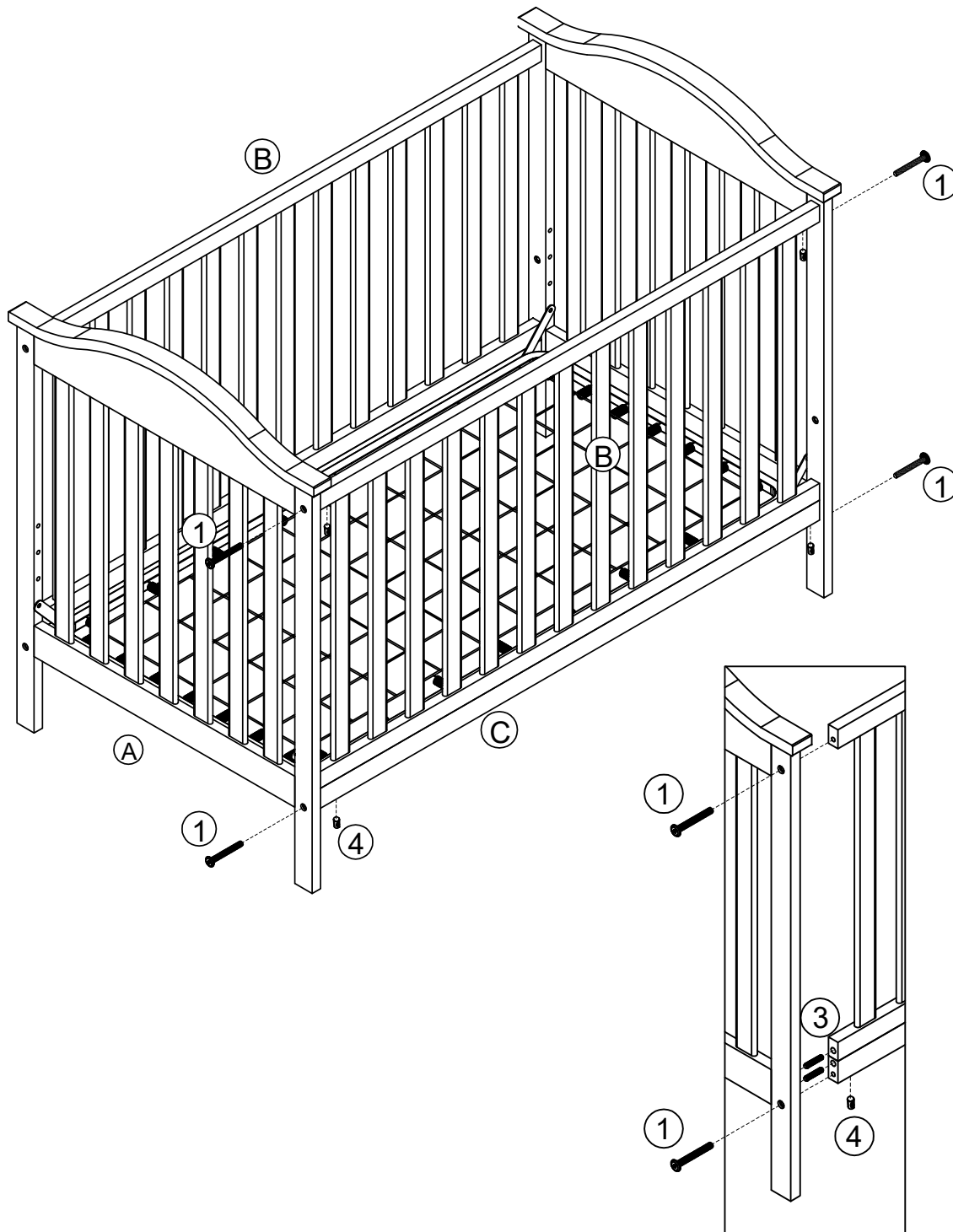


NOTE: The above photos and drawings showing how to properly attach the mattress support are for reference only. Crib styles and colors may vary.

Step 4

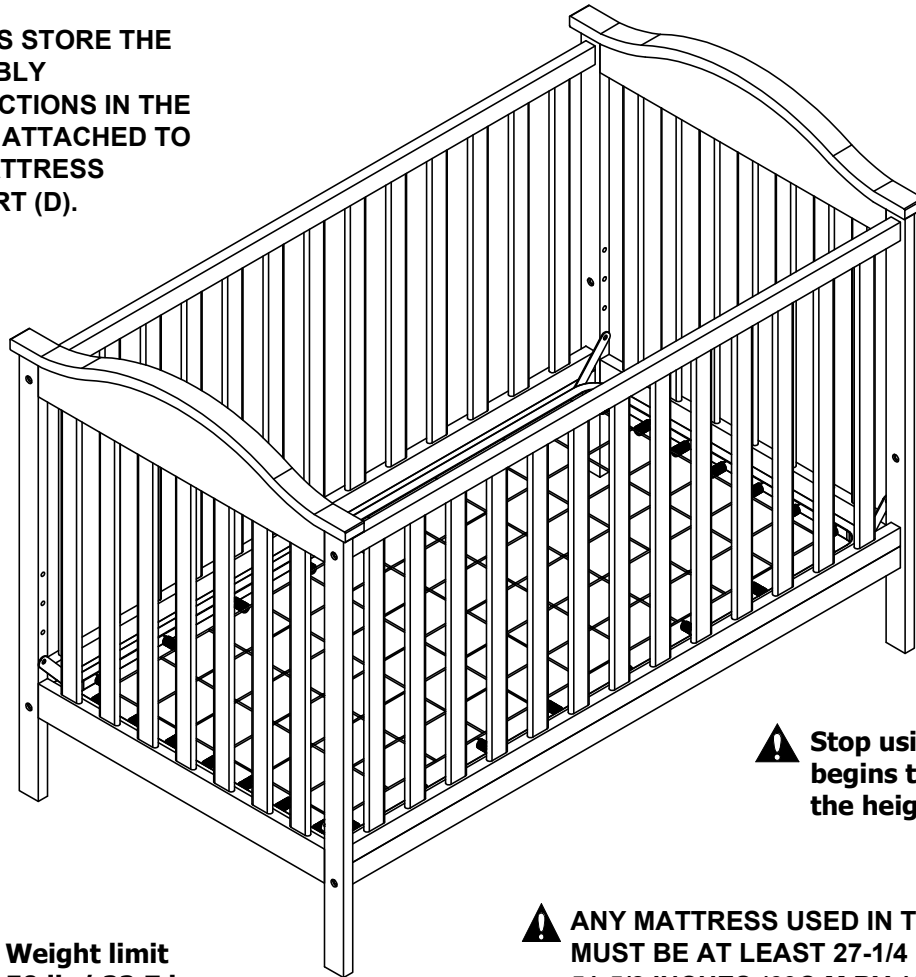
Crib assembly

Insert wood dowels (3) into front panel (B) and bottom rail (C) as shown. Insert barrel nuts (4) into front panel (B) and bottom rail (C) as shown below. Attach front panel (B) and bottom rail (C) to the left and right side panels (A) with bolts (1). Use Allen key (4) to tighten all bolts (1).



⚠ CAUTION: This unit is intended for use only with the products and/or maximum weights indicated. Use with other products and/or products heavier than the maximum weights indicated may result in instability or cause possible injury.

⚠ ALWAYS STORE THE ASSEMBLY INSTRUCTIONS IN THE POUCH ATTACHED TO THE MATTRESS SUPPORT (D).



⚠ Stop using Crib when child begins to climb out or reaches the height of 35 inches (89 cm).

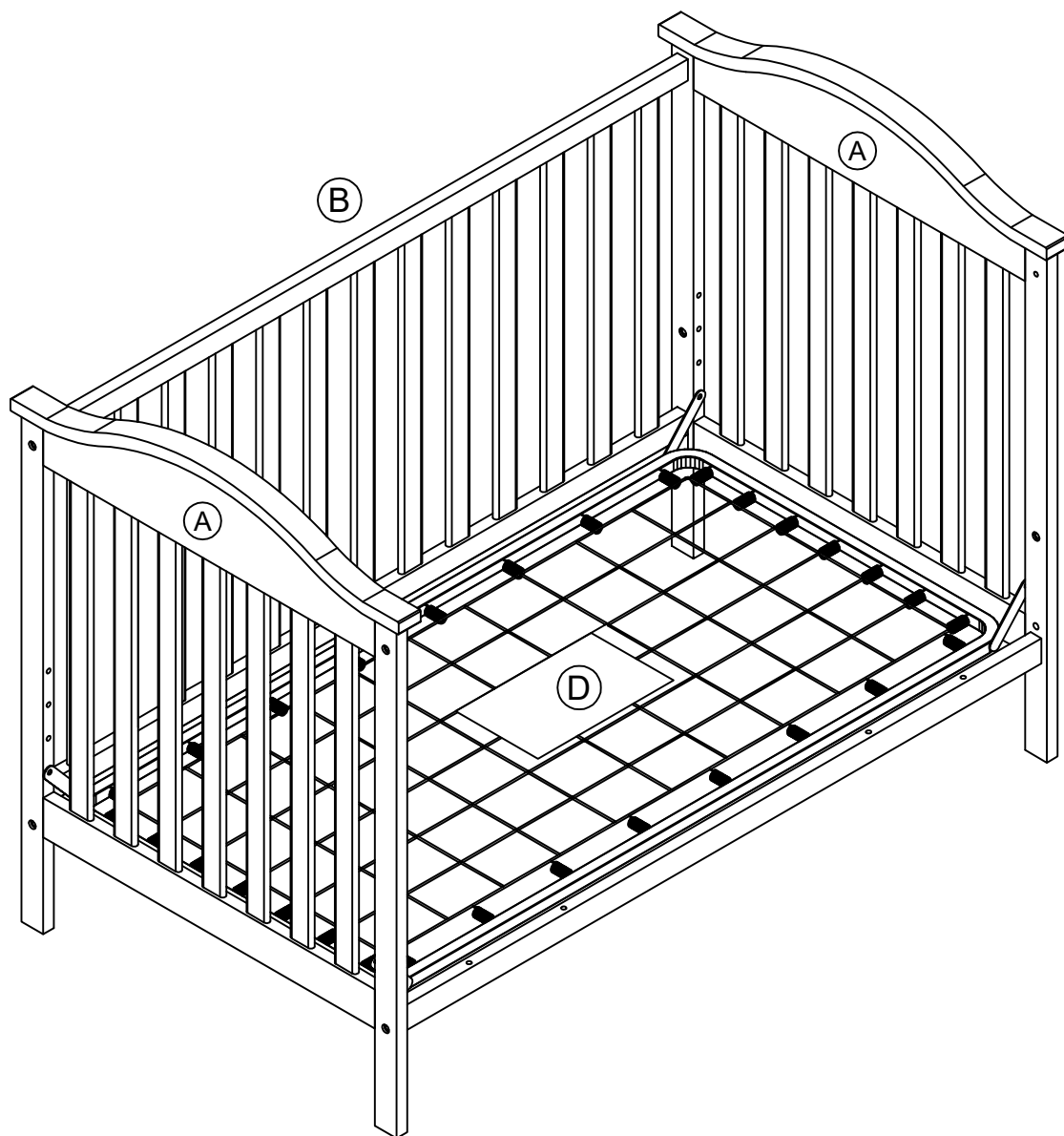
**⚠ Weight limit
50 lb / 22.7 kg**

⚠ ANY MATTRESS USED IN THIS CRIB MUST BE AT LEAST 27-1/4 INCHES BY 51-5/8 INCHES (69C M BY 131CM) WITH A THICKNESS NOT EXCEEDING 6 INCHES (15CM).

Helpful Hints

- Move your new furniture carefully, with two people lifting and carrying the unit to its new location.
- Clean the product with a soft damp cloth. DO NOT use harsh chemicals or abrasive cleaners.
- Check bolts and nuts periodically and tighten if necessary.
- Your furniture can be disassembled and reassembled to move.
- Do not use risers under this bed.

That's it ! You've finished assembling your **Crib!**



DAY BED ASSEMBLY

STARTING FROM THE CRIB

STEP 1: Detach the front panel (B) from left and right side panel (A) with Allen key (7).

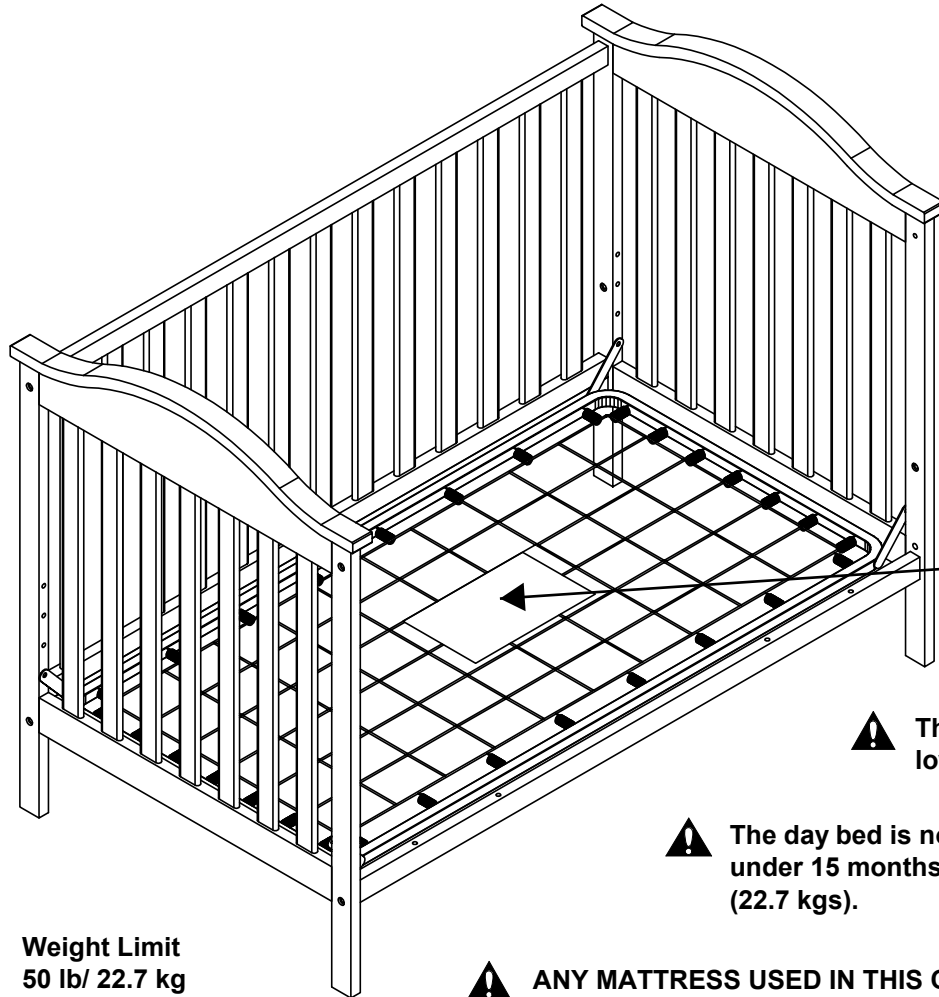
STEP 2: If mattress support (7) is not in the lowest position, unscrew mattress support bolts (2) from left/right panel (A)x2 and move to the lowest position.

STEP 3: Make sure all bolts are tightly secured.

STARTING FROM SCRATCH

STEP 1: Follow steps 1 to 3 of Crib assembly.

⚠ CAUTION: This unit is intended for use only with the products and/or maximum weights indicated. Use with other products and/or products heavier than the maximum weights indicated may result in instability or cause possible injury.



⚠ IMPORTANT: Store unused parts of Crib and Day bed for future use.

⚠ ALWAYS STORE THE ASSEMBLY INSTRUCTIONS IN THE POUCH ATTACHED TO THE MATTRESS SUPPORT (D).

⚠ The mattress support must be at the lowest level.

⚠ The day bed is not intended for children under 15 months of age or over 50 pounds (22.7 kgs).

⚠ ANY MATTRESS USED IN THIS CRIB MUST BE AT LEAST 27-1/4 INCHES BY 51-5/8 INCHES (69C M BY 131CM) WITH A THICKNESS NOT EXCEEDING 6 INCHES (15CM).

**⚠ Weight Limit
50 lb/ 22.7 kg**

Helpful Hints

- Move your new furniture carefully, with two people lifting and carrying the unit to its new location.
- Clean the product with a soft damp cloth. DO NOT use harsh chemicals or abrasive cleaners.
- Check bolts and nuts periodically and tighten if necessary.
- Your furniture can be disassembled and reassembled to move.
- Do not use risers under this bed.

That's it ! You've finished assembling your Day Bed!

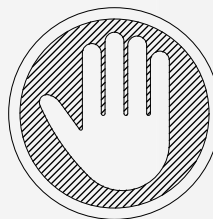


Toddler Bed Rail

Convert your 3-in-1 Convertible Crib into a toddler bed with the Toddler Rail (Model numbers : (White), (Gray), (Brown), (Black)), sold separately.

(White), (Gray) (Brown), (Black)

Cuna Convertible 3-en-1



¡NO LO REGRESE A LA TIENDA!

Si le faltan piezas o las que se incluyen están dañadas, con mucho gusto le enviaremos sus piezas de reemplazo sin cargo extra.



ESTE INSTRUCTIVO CONTIENE INFORMACION **IMPORTANTE** DE SEGURIDAD. POR FAVOR LEA Y GUARDE PARA SU REFERENCIA FUTURA.

¡Gracias por tu compra !

Información sobre la garantía

garantiza que este producto está libre de defectos de material y mano de obra y se compromete a remediar cualquier defecto de este tipo. Esta garantía cubre 1 año a partir de la fecha de compra original. Esta garantía es válida solamente con presentación de una prueba de compra. Esto se limita a la reparación o reemplazo de componentes defectuosos del mueble y no se incluye ningún trabajo de ensamblaje.

Esta garantía no se aplica a ningún producto que haya sido mal ensamblado, sujeto a mal uso o abuso, o que haya sido alterado o reparado de cualquier manera. Cualquier uso, rotura o pérdida de color de la tela no están incluidos en esta garantía (donde corresponda. Esta garantía le da derechos legales específicas y usted puede también tener otros derechos que varían de estado a estado o de provincia a provincia.

Para obtener el servicio de garantía, debe presentar la factura original de su compra. Los componentes reparados o reemplazados están garantizados durante el periodo original de la garantía. Las partes defectuosas serán reparadas o reemplazadas sin cargo extra y sujetas a los términos y condiciones descritos anteriormente.

Precauciones

- Este producto está diseñado para uso doméstico y no para uso comercial.
- **ADVERTENCIA PARA NIÑOS PEQUEÑOS** - Este producto contiene componentes pequeños. Por favor asegúrese de que las piezas estén fuera del alcance de los niños.
- No utilice herramientas eléctricas para ensamblar su mueble. Este tipo de herramientas pueden rasgar o dañar las partes.

Lea antes de comenzar a ensamblar

- Llame a nuestro número gratuito si necesita asistencia.
- Trabaje en un área espaciosa y cerca de donde su producto será utilizado, preferiblemente sobre una alfombra o utilice el cartón del empaque para proteger su piso y su producto.
- **El número de personas recomendadas para el montaje de este producto es: 2** (sin embargo es recomendable contar con ayuda adicional).
- Tiempo estimado de ensamble es **1 hora**.
- Asegúrese de que todas las partes están incluidas. La mayoría de las partes están etiquetadas o selladas en los bordes.
- Lea cada paso cuidadosamente. Es muy importante que cada paso de las instrucciones sea realizado en el orden correcto. Si estos pasos no se siguen en secuencia, pueden ocurrir dificultades durante el ensamblado.

PRECAUCIÓN - Cuna

- **PRECAUCIÓN : LOS COLCHONES PARA ESTA CUNA DEBEN TENER AL MENOS 27-1/4 PULG. (69 POR 51-5/8 PULG. (131 CM) CON UN ESPESOR QUE NO EXCEDA 6 PULG. (15 CM).**
- La inobservancia de las advertencias e instrucciones podría causar lesiones graves o la muerte. NO use esta cuna si no puede seguir las instrucciones exactamente.
- Por favor lea todas las instrucciones antes de armar la cuna. **CONSERVE LAS INSTRUCCIONES PARA FUTURA REFERENCIA.**
- Tanto antes y después de armar el producto y con frecuencia durante el uso, revíselo que no haya piezas de metal danodas, uniones flojas, partes faltantes o bordes filosos.
- Los niños pueden sufrir asfixia en colchones blandos. Nunca agregue una almohadas o colcha. Nunca coloque acolchado adicional debajo de niño.
- Para reducir el riesgo de SIDS, las pediatras recomiendan que las infantes sanes sean situados en su espalda para dormir, a menos que se aconseje lo contrario par el medico.

PELIGRO DE ESTRANGULACIÓN:

- Nunca coloque la cuna cerca de ventanas donde haya cordones de persianas o cortinas que pueden estrangular a un niño.
- i Las cuerdas pueden causar estrangulación! NO coloque objetos con cuerdas alrededor del cuello del bebé, par ejemplo, cuerdas de gorros o chupetes. NO coloque cuerdas sobre la cuna ate cuerdas a las juguetes.
- Para prevenir la estrangulación, ajuste todos las sujetadores. si están flojos, la ropa o alguna parte del cuerpo del bebe puede quedar atrapada.
- Si va a renovar el acabado, elija un acabdo no tóxico especificado para productos infantiles.

PELIGRO DE CAÍDA:

- Cuando su bebé sea capaz de pararse deteniéndose del lado de la cuna, coloque el colchón en la posición más baja y quite las almohadillas protectoras, las juguetes grandes y otros objetos que puedan servirle de escalones para trepar y salir.
- No use la cuna cuando el nino sea capza de trepar y salir, o alcance una altura de 35 pulg. (89cm).
- Nunca use balsas de embalaje de plastico u otro tipo de película plastica para cubrir el colchón, ya que pueden causar asfixia.
- Reemplace el riel de protector si esta dañado, agrietado o suelto (si un riel de protector está prevista para este modelo).
- Los niños pueden sufrir asfixia en las espacios entre las costados de la cuna y un colchón muy pequeno.
- Tenga presente todas las advertencias sobre todas las piezas en la cuna.

PRECAUCIÓN - Cama para niños pequeños

- **HAY BEBÉS QUE HAN MUERTO EN CAMAS INFANTILES PORQUE QUEDARON ATRAPADOS**

Las aberturas que existen adentro y entre las piezas de la cama, pueden atrapar la cabeza y el cuello de un bebé.

Nunca utilice la cama con los niños menores de 15 meses.

Siempre siga las instrucciones de montaje.

El peso máximo para esta cama no puede exceder las 50 libras (23.5 kilos).

- **RIESGO DE ESTRANGULACIÓN**

NUNCA coloque la cama cerca de ventanas donde haya cordones de cortinas o persianas que puedan estrangular al niño.

NUNCA debe haber cuerdas colgando encima de la cama.

NUNCA cuelgue del cuello del niño objetos con cuerdas, cordones o cintas tales como las cuerdas de capuchas o chupetes.

Estos objetos pueden quedar atrapados entre las piezas de la cama.

- **RIESGO DE ATRAPAMIENTO**

Para evitar que queden espacios peligrosos cualquier colchón que se utilice debe ser de tamaño de cuna grande por lo menos **5/8** pulgadas (**131 cm**) de largo, **27-1/4** pulgadas (**69 cm**) de ancho y 6 pulgadas (**15 cm**) de grosor.

Prohibir saltos y juegos bruscos en esta cama.



Todo se incluye en 1 caja(s) grande(s)!



Antes de deshacerse de las cajas de cartón, asegúrese de que estén vacías. También confirme que ha recibido todos los componentes necesarios para el ensamblaje al compararlos con la tabla de piezas indicadas en la sección en inglés.



Nota: Por favor apriete completamente los pernos durante el ensamblaje, apriételes en la última etapa del ensamblaje, a menos que este indicado específicamente en alguna etapa de las instrucciones.



Los tornillo(s), perno(s) que se utilizan en cada paso se muestran en tamaño real en la esquina inferior derecha de cada página.

Instrucciones

Montaje de la Cuna

Etapa 1

Atornille (Bx2) a (Cx2) con el (2) usando la llave Allen (7), como se ilustra (sección en inglés). Apriete firmemente todos los pernos.

Etapa 2

Inserte (3) en (B) posterior y en (C) como se muestra. Insertar (4) en (B) trasero y en (C), como se ilustra.

Conecte (B) trasero y (C) a (Ax2) con (1). Use la llave Allen (4) para apretar firmemente todos los (1).

Etapa 3

Adjunte (D) a los montantes con (5). Inserte (6) en los agujeros sin usar. Use la llave Allen (7) para apretar los (5).

Detalle 1: Las lengüetas siempre deben colocarse sobre el soporte del colchón y deben estar hacia arriba, como se ilustra. Nunca instale el soporte del colchón boca abajo con la rejilla hacia abajo.

Detalle 2: Después de haber seleccionado la altura deseada del soporte del colchón, asegúrese de insertar los pernos y arandelas de resorte adecuadas. Apriete firmemente los tornillos. El número de niveles de altura depende del modelo de cama.

Foto 1: CORRECTO - La etiqueta "THIS SIDE UP" muestra el lado que debe ir hacia arriba.

Foto 2: CORRECTO - Las lengüetas ubicadas en los ángulos del soporte del colchón deben ir hacia arriba.

Etapa 4

Inserte (3) en (B) del frente y (C) como se muestra.

Inserte el (4) en (B) del frente en (C) como se muestra.

Conecte (B) del frente y (C) a (Ax2) con (1). Use la llave Allen (4) para apretar todos los (1).



Límites de peso: 50 Lb / 22.7 Kg

Montaje de la Cama de Día - A partir de la Cuna

Etapa 1

Retire el (B) del frente de (Ax2) con la llave Allen (7).

Etapa 2

Si el soporte del colchón (7) no está en la posición más baja, desenrosque el (2) de (A x 2) y ajústelo en la posición más baja.

Etapa 3

Asegúrese de que todos los pernos estén apretados.

Montaje de la Cama de Día - A partir de Cero

Etapa 1

Siga los pasos 1 a 3 del montaje de la Cuna.

Riel de Cama para niños pequeños

Convierta su cuna 3 en 1 en una cama para niños pequeños con los Rieles de Cama para Niños Pequeños (número de modelo: (Blanco), (Gris), (Marrón), (Negro)), que se vende por separado.

Consejos útiles

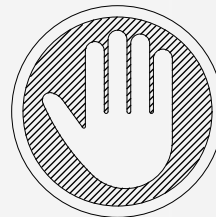
- Mueva sus muebles nuevos con cuidado, se requiere de dos personas para levantar y trasladar su producto a su nueva ubicación.
- Limpie el producto con un paño suave. NO utilice productos químicos o abrasivos de limpieza.
- Revise los tornillos y tuercas periódicamente y apriételos si es necesario.
- Sus muebles se pueden desmontar y volver a ensamblar en caso de mudanza.
- No use elevadores de cama

Precauciones

- Esta unidad está diseñada para ser utilizada únicamente con los productos y/o pesos máximos indicados. Su uso con otros productos y/o productos más pesados que los pesos máximos indicados puede provocar inestabilidad o causar lesiones.
- **TODO COLCHÓN UTILIZADO EN ESTA CUNA DEBE SER DE POR LO MENOS 27-1/4 PULGADAS POR 51-5/8 PULGADAS (69CM POR 131CM) CON UN ESPESOR NO MAS DE 6 PULGADAS (15CM).**
- SIEMPRE GUARDAR LAS INSTRUCCIONES DE MONTAJE EN EL BOLSILLO DE SOPORTE DE COLCHÓN (D).
- La CAMA PARA NIÑOS y la CAMA DE DÍA no está prevista para niños menores de 15 meses o de más de 50 libras (22.7 kgs) de peso.
- **CUNA** : Cuando el niño pueda pararse o llegue a 35" (89 cm) de altura, no debe seguir usando esta cuna.
- **CAMA DE DÍA** : Cuando la cama se usa como cama de día, el soporte del colchón debe estar en el nivel más bajo.
- **IMPORTANTE:** Mantenga las partes no utilizadas de la Cuna y de la Cama para Niños Pequeños para uso futuro.

(White), (Gray) (Brown), (Black)

Lit de Bébé Convertible 3-en-1



NE PAS RETOURNER CE PRODUIT AU MAGASIN !

Si une pièce est manquante ou endommagée, nous vous expédierons avec plaisir vos pièces de remplacement gratuitement.

Date d'achat

Numero de lot

Merci d'avoir acheté un produit !

Informations sur la garantie

garantit que ce produit est exempt de tout vice de matériaux et de fabrication et s'engage à remédier à un tel défaut. Cette garantie est valable un an à compter de la date d'achat initiale. Elle se limite uniquement à la réparation ou au remplacement des pièces défectueuses. La main-d'oeuvre nécessaire à l'assemblage n'est pas incluse.

Cette garantie ne s'applique pas aux produits qui ont été mal assemblés, qui ont été soumis à une utilisation abusive ou qui ont subi des modifications ou des réparations. La garantie ne couvre pas l'usure, les déchirures ou la décoloration du tissu (le cas échéant). La responsabilité pour les dommages indirects est exclue quand l'exclusion est autorisée par la loi. Cette garantie vous confère des droits spécifiques légaux. Il se peut que vous bénéficiiez de droits additionnels car ceux-ci peuvent varier selon l'État ou la province.

Pour bénéficier du service de garantie, l'acheteur doit présenter la facture originale. Les composants réparés ou remplacés sont garantis jusqu'à la fin de la période de la garantie initiale uniquement. Les composants défectueux seront réparés ou remplacés sans frais, sous réserve des conditions décrites ci-dessus.

Précautions

- Ce produit est conçu pour un usage domestique et n'est pas destiné à des fins commerciales.
- **AVERTISSEMENT CONCERNANT LES JEUNES ENFANTS:** Ce produit contient des petits composants. S'il vous plaît assurez-vous qu'ils soient gardés loin d'eux.
- Ne pas utiliser d'outils électriques pour assembler votre mobilier. Ce type d'outils risque d'endommager les pièces.



CE FEUILLET CONTIENT DES INFORMATIONS DE SÉCURITÉ **IMPORTANTES**. S'IL VOUS PLAÎT LIRE ET CONSERVER POUR RÉFÉRENCE ULTÉRIEURE.

Avant de commencer l'assemblage

- Si vous avez besoin d'aide, appelez notre service à la clientèle sans frais.
- Travaillez dans un endroit spacieux et près du lieu où l'unité sera utilisée, préférablement sur un tapis, ou sur un morceau de l'emballage, afin de protéger le plancher et le produit.
- **Nombre de personnes recommandées pour l'assemblage : 2** (cependant il est toujours préférable d'être assisté par une personne supplémentaire).
- **Temps estimé d'assemblage : 1 heure.**
- Assurez-vous d'avoir bien reçu toutes les pièces. La plupart de celles-ci sont étiquetées ou estampées sur leur côté non fini.
- Lire attentivement chaque étape avant de débiter. Il est très important que chaque étape de montage soit exécutée dans le bon ordre, sinon vous risquez d'éprouver de la difficulté à assembler votre meuble.

⚠ AVERTISSEMENT - Lit de bébé

- **ATTENTION: TOUT MATELAS UTILISÉ DANS CE LIT D'ENFANT DOIT MESURER AU MOINS 69 CM PAR 131 CM (27-1/4 PO X 51-5/8 PO) AVEC UNE ÉPAISSEUR NE DÉPASSANT PAS LES 15 CM (6 PO.).**
 - Le non-respect de ces avertissements et des instructions d'assemblage peut provoquer des blessures graves ou entraîner la mort. **NE PAS** utiliser ce lit de bébé si vous ne pouvez pas suivre exactement les instructions fournies.
 - Lire les instructions dans leur intégralité avant d'assembler le lit de bébé. **CONSERVEZ LES INSTRUCTIONS POUR UNE UTILISATION FUTURE.**
 - Vérifiez ce produit pour du matériel endommagé, des joints lâches, des boulons ou autres pièces de fixation desserrées, des pièces manquantes ou des bords tranchants avant et après l'assemblage et fréquemment durant l'utilisation. Serrez solidement les boulons desserrés et autres attaches. **NE PAS** utiliser le lit de bébé si des pièces sont manquantes, endommagées ou cassées.
 - Les bébés peuvent suffoquer sur un matelas mou. Ne jamais ajouter d'oreiller ou de douillette. Ne jamais placer de rembourrage supplémentaire sous un bébé.
 - Pour réduire le risque de SMSN, les pédiatres recommandent de placer les bébés en sante sur leur dos pour dormir, sauf sous avis contraire de votre médecin.
- RISQUE D'ÉTRANGLEMENT:**
- **NE PAS** placer le lit près d'une fenêtre ou les cordons des stores ou des rideaux pourraient étrangler l'enfant.
 - Les cordons peuvent provoquer un étranglement! **NE PAS** placer d'objets avec un cordon autour du cou d'un enfant, comme les cordons de capuchon ou de sucettes. **NE PAS** suspendre de cordons au-dessus du lit ou attacher des cordons aux jouets.
 - Pour prévenir un étranglement, vissez toute la quincaillerie. Des parties d'un enfant ou de ses vêtements peuvent rester coincés sur des quincaillerie dévissée.
- RISQUE DE CHUTE:**
- Quand l'enfant devient capable de se tenir debout, placez le matelas à la position la plus basse et enlevez les coussins de contours, les grands jouets et autres objets qui pourraient servir de marches pour grimper et sortir du lit.
 - Cessez d'utiliser le lit de bébé quand l'enfant commencera à grimper et sortir hors du lit ou quand il aura atteint la taille de 89 cm (35 po).
 - Pour effectuer des retouches, utilisez un fini non-toxique spécifique pour les produits pour enfants.
 - Ne jamais utiliser de sacs de transport en plastique ou autres films en plastique comme couvre-matelas car ceux-ci pourraient faire suffoquer l'enfant.
 - Remplacez le rail de dentition s'il est endommagé, fissuré ou s'il n'est pas fixe (si un rail de dentition est fourni avec ce modèle).
 - Des bébés peuvent suffoquer s'ils se retrouvent dans les espaces entre les côtes du lit et les côtés d'un matelas qui est trop petit.
 - Suivez les avertissements de tous les produits utilisés dans le lit.

AVERTISSEMENT - Lit pour petit enfant

- **DES BÉBÉS SONT MORTS DANS DES LITS D'ENFANTS EN RESTANT COINCÉS.**

Les ouvertures dans et entre les parties du lit peuvent coincer la tête et le cou d'un petit enfant.

NE JAMAIS utiliser le lit avec des enfants âgés de moins de 15 mois.

TOUJOURS suivre les instructions d'assemblage.

Le poids maximal pour ce lit ne peut pas excéder 22.7 kg (50 lb).

- **DANGER D'ÉTRANGLEMENT**

NE JAMAIS placer le lit près des fenêtres où les cordons des stores ou des rideaux peuvent étrangler un enfant.

NE JAMAIS suspendre de cordons au-dessus du lit.

NE JAMAIS placer d'articles avec des ficelles, cordons ou rubans, comme des cordons de capuchon, ou des cordons de sucette, autour du cou d'un enfant. Ces articles peuvent rester coincés dans les parties du lit.

- **DANGER DE COINCEMENT**

Pour éviter les écarts dangereux, tout matelas utilisé dans ce lit doit être un matelas de bassinette normal mesurant au moins 1310 mm (51-5/8 po) de longueur, 690 mm (27-1/4 po) de largeur et une épaisseur maximale de 150 mm (6 po).

Interdisez les sauts et les jeux de chevaux sur le lit.

IMPORTANT: La liste des références ci-dessous est propre à votre produit.
Veuillez l'avoir sous la main lorsque vous appelez pour des pièces de rechange.



Tout dans **1** grande(s) boîte(s)!



Avant de jeter les boîtes en carton, assurez-vous qu'elles soient vides.
Vérifiez que vous avez reçu tous les composants nécessaires à l'assemblage en les comparant avec le tableau des pièces (illustrations disponibles dans la section en anglais).



Remarque: Sauf indication contraire dans les instructions, ne pas resserrer complètement les vis et les boulons, jusqu'à ce que l'assemblage soit terminé.



Les vis et boulons utilisés durant chaque étape sont illustrés en taille réelle au coin inférieur droit de la page.

Instructions

Assemblage du Lit de Bébé

Étape 1

Vissez (Bx2) aux (Cx2) avec les (2) en utilisant la Clé Allen (7), tel qu'illustré (section en anglais). Serrez fermement tous les boulons.

Étape 2

Insérez les (3) dans le (B) arrière et dans (C) tel qu'illustré. Insérer les (4) dans le (B) arrière et le (C), tel qu'illustré.

Fixez le (B) arrière et le (C) aux (Ax2) avec les (1). Utilisez la clé Allen (4) pour serrer tous les (1) fermement.

Étape 3

Fixez (D) aux montants avec les (5).
Boucher les trous inutilisés restants avec les (6). Utilisez la clé Allen (7) pour serrer les (5).

Détail 1 : Les taquets doivent toujours être placés au dessus du support de matelas et regarder vers le haut, tel qu'illustré. Ne jamais installer le support de matelas à l'envers avec la grille regardant vers le bas.

Détail 2 : Après avoir sélectionné la hauteur désirée du support à matelas, veuillez vous assurer d'insérer dans les perforations les vis d'assemblage et rondelles à ressort appropriées. Serrer fermement les vis. Le nombre de niveaux de hauteur dépend du modèle de lit.

Photo 1 : CORRECT - L'étiquette "THIS SIDE UP" indique le coté qui doit aller vers le haut.

Photo 2 : CORRECT - Les taquets situées aux angles du support de matelas doivent pointer vers le haut.

Étape 4

Insérez les (3) dans le (B) avant et (C) tel qu'illustré.
Insérez les (4) dans le (B) avant dans (C) tel qu'illustré.
Fixez le (B) avant et le (C) aux (Ax2) avec les (1). Utilisez la clé Allen (4) pour serrer tous les (1).



Limite de Poids: 50 Lb / 22.7 Kg

Assemblage du Lit de Jour-À partir du Lit de Bébé

Étape 1

Détachez le (B) avant des (Ax2) avec la clé Allen (7).

Étape 2

Si le support de matelas (7) n'est pas à la position la plus basse, dévisser les (2) des (A x 2) et mettez-le à la position la plus basse. **Étape 3**

Assurez-vous que tous les boulons sont bien serrés.

Assemblage du Lit de Jour - À partir de Zéro

Étape 1

Suivez les étapes 1 à 3 de l'assemblage du Lit de Bébé.

Rail de Lit pour Petit enfant

Transformez votre Lit convertible 3-en-1 en Lit pour Petits enfants avec le Rail pour Lit de Petits enfants (numéros de modèle: (Blanc), (Gris), (Brun), (Noir)), vendu séparément.

Conseils utiles

- Déplacez votre nouveau mobilier avec soin, nous recommandons deux personnes pour soulever et transporter le mobilier vers son nouvel emplacement.
- Votre mobilier peut être démonté et réassemblé pour faciliter les déménagements.
- Pour le nettoyage, utilisez un linge doux et humide. **N'UTILISEZ PAS** de produits abrasifs ou chimiques.
- Vérifiez les vis et écrous périodiquement et resserrez-les si nécessaire.
- Ne pas utiliser de rehausseurs de lit.

Avertissements

- Cette unité est destinée à être utilisée uniquement avec les produits et/ou les poids maximum indiqués. L'utilisation avec d'autres produits et/ou des produits plus lourds que les poids maximum indiqués peut rendre le meuble instable ou causer des blessures.
- **TOUT MATELAS UTILISÉ DANS CE LIT DOIT MESURER AU MOINS 69 CM PAR 131 CM (27-1/4 PO X 51-5/8 PO) AVEC UNE ÉPAISSEUR NE DÉPASSANT PAS LES 15 CM (6 PO).**
- TOUJOURS CONSERVER LES INSTRUCTIONS D'ASSEMBLAGE DANS LA POCLETTE SITUÉE SUR LE SUPPORT DU MATELAS (D).
- LE LIT D'ENFANT et le LIT DE JOUR ne sont pas destinés aux enfants de moins de 15 mois ou pesant plus de 50 livres (22,7 kg).
- **LIT DE BÉBÉ** : Cessez d'utiliser le lit de bébé quand l'enfant commence à grimper pour sortir ou quand il aura atteint 89 cm (35 pouces) de hauteur.
- **LIT DE JOUR**: Lorsque le lit est utilisé comme Lit de Jour, le support du matelas doit être au niveau le plus bas.
- **IMPORTANT**: Conservez les pièces inutilisées du Lit de Bébé et du Lit pour Petits Enfants pour une utilisation future.