

Enlever toutes les pièces du carton, les organiser selon les numéros de pièce indiqués sur la liste et vérifier que les quantités des pièces reçues sont correctes.

ÉTAPE 1 Insérer les cinq roulettes (2) dans la base (1). Pousser fermement jusqu'à ce que les roulettes (2) s'encliquettent.

ÉTAPE 2 Fixez les bras (7L & 7R) au coussin de siège (5) en utilisant trois rondelle plates (8) et trois vis su bras (9) pour chaque bras.

SERREZ TOUTES LES VIS AVEC LA CLÉ ALLEN (13).

ÉTAPE 3 Attachez la plaque du siège (4) au coussin de siège (5) avec la flèche vers l'avant de la chaise, en utilisant quatre vis du plaque du siège (10).

SERREZ TOUTES LES VIS AVEC LA CLÉ ALLEN (13).

ÉTAPE 4 Fixer le support du dossier (12) à l'arrière du plaque du siège (4) à l'aide trois vis du dossier (11).

SERREZ TOUTES LES VIS AVEC LA CLÉ ALLEN (13).

ÉTAPE 5 Insérer le vérin pneumatique (3) dans la base (1). Placer le siège assemblé sur le dessus du vérin pneumatique (3) et pousser vers le bas.

ATTENTION: AVANT D'UTILISER LE FAUTEUIL, S'ASSURER D'AVOIR SERRÉ COMPLÈTEMENT TOUTES LES VIS.



FEATURES

• **PNEUMATIC SEAT HEIGHT ADJUSTMENT**

To raise seat remove pressure from seat and pull lever (1) up. To lower seat height sit on chair and pull lever (1) up.

NOTE: It is normal for chair to slightly lower under body weight.

• **LOCKING TILT ADJUSTMENT**

For individual comfort, this chair has been equipped with an adjustment that will allow the user to change the tension of the tilting feature. Turn knob (2) clockwise to increase tension and counter-clockwise to decrease or ease the tension. To lock, return chair to the upright position and push lever (1) in. To unlock, pull lever (1) out.

NOTE: Be careful not to loosen back tilt adjustment knob completely.

• **ADJUSTABLE ARMS**

- **Height Adjustment:** Push button (3) in to allow arms to move up or down freely, release button (3) once the desired height is reached.

- **Flip Arm:** To flip arm, simply pull up on arm. To lower arm, simply pull down on arm.

WARNING

1. Use this product only one person at a time.
2. Do not use this chair unless all bolts screws and knobs are securely tightened.
3. Check that all bolts screws and knobs are tight every three months or as needed.
4. Do not overturn back tilt knob when decreasing tension.
5. Dispose of packing material properly. Do not use plastic cover as head covering. It may cause suffocation.
6. Do not use chair as a stepladder.
7. Use this chair for its intended purpose only.
8. Use mild detergent only for cleaning.

LIMITED WARRANTY

Chairs are warranted* from the date of purchase against failure due to material and workmanship as follows:

- Lifetime on component parts including pneumatic cylinder, control mechanism, base and casters.
- 3 Years on upholstery fabric and foam against wear and deterioration.
- Leather is not warranted against routine scratching and scuffing, as leather is subject to minor blemishes in.

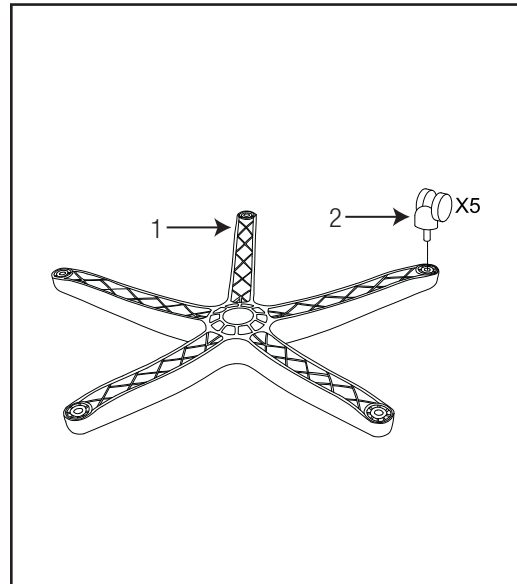
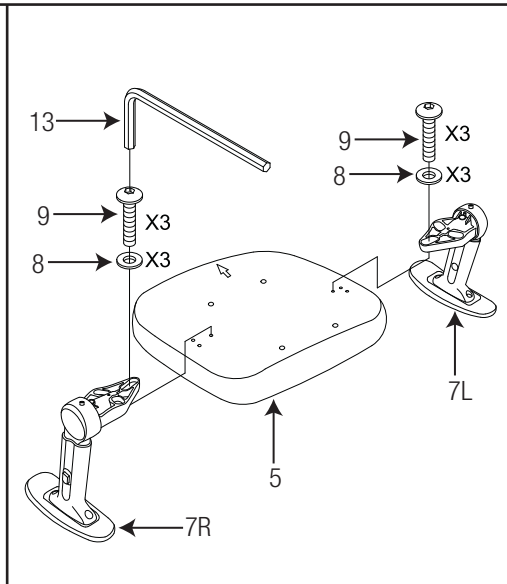
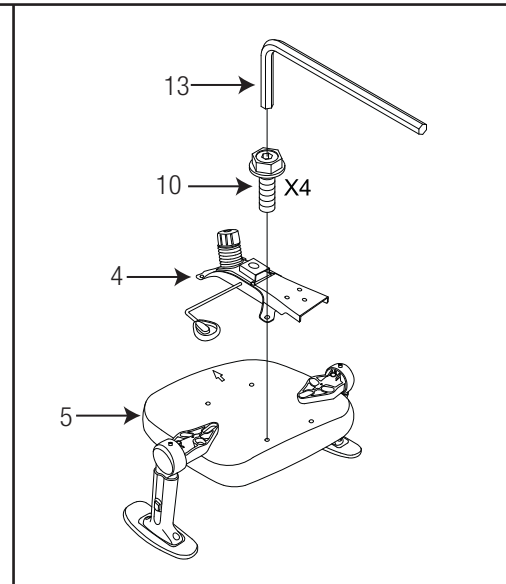
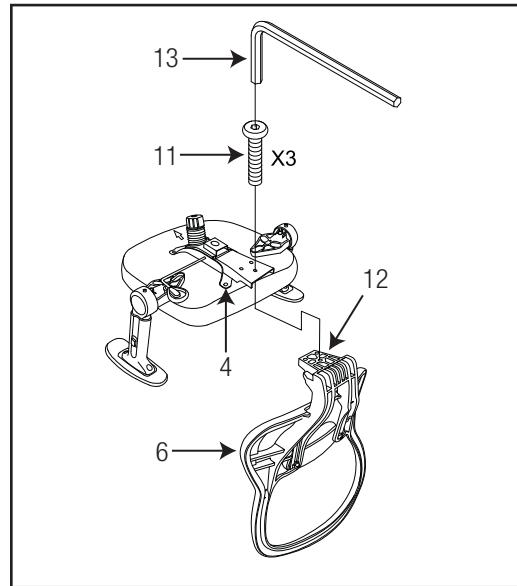
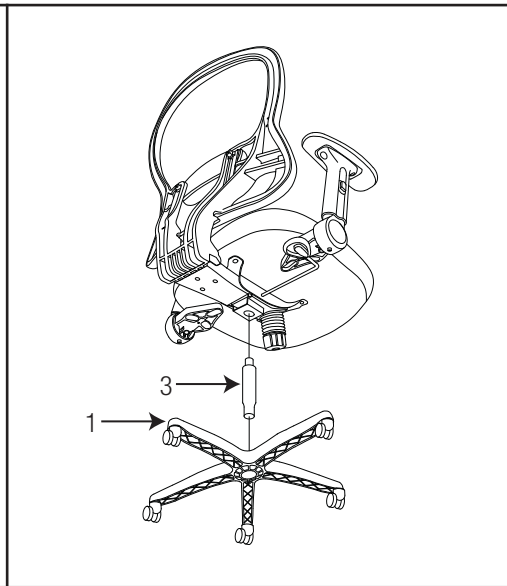
To make a warranty claim, contact Parts Department. Provide model number, proof of purchase, description of the problem and obtain return authorization. At it's option we will:

- (a) Supply compatible components of current manufacture.
- (b) Repair the customer's component. The customer must prepay freight on any components returned to the factory. Return freight on components still in warranty will be paid by us.

**All warranties are limited to the original purchaser for normal commercial usage defined as a standard forty hour work week by persons weighing 250 lbs. or less. The chairs are for persons weighing 400 lbs. or less, the other chairs with self adjusting mechanism are 300 lbs. or less and other chair is 325 lbs. or less. This warranty will not cover labor, freight or damage from misuse, abuse, negligence, alteration, accident, vandalism, rusting, acts of nature or any other event beyond our control. The warranty does not cover cosmetic damage that may result from normal use. Liability for incidental or consequential damages is excluded. The user assumes all risk of injury resulting from use of this product. When usage is more than 40 hours per week, a five year warranty on all parts applies. Fabric is warranted for one year. This warranty gives you specific legal rights, and you may also have other rights which vary from state to state.*

All chairs are built to meet or exceed ANSI BIFMA standards.

Our quality standards are among the highest in the industry. Sometimes, no matter how hard we try, there are times when parts are damaged or missing. Our Parts Department will do everything possible to promptly remedy the problem. Contact us

STEP 1**STEP 2****STEP 3****STEP 4****STEP 5**

PART	QTY
1. Base	1
2. Casters	5
3. Pneumatic Cylinder	1
4. Seat Plate	1
5. Seat Cushion	1
6. Backrest	1
7. Arms (7L & 7R)	2
8. Flat Washers	6
9. Arm Screws	6
10. Seat Plate Screws	4
11. Back Support Screws	3
12. Back Support (pre-installed)	1
13. Allen Wrench	1

Remove all parts from carton, separate by part numbers indicated on parts list, and verify part quantities.

STEP 1 Insert five Casters (2) into Base (1), push hard until you feel or hear the Caster (2) snap into place.

STEP 2 Attach Arms (7L & 7R) to Seat Cushion (5) using three Flat Washers (8) and three Arm Screws (9) for each arm.

FULLY TIGHTEN ALL SCREWS USING ALLEN WRENCH (13).

STEP 3 Attach Seat Plate (4) to Seat Cushion (5) with arrow pointing towards the front of the chair, secure Seat Plate (4) using four Seat Plate Screws (10). **FULLY TIGHTEN ALL SCREWS USING ALLEN WRENCH (13).**

STEP 4 Attach Back Support (12) to rear of Seat Plate (4) using three Back Support Screws (11).

FULLY TIGHTEN ALL SCREWS USING ALLEN WRENCH (13).

STEP 5 Insert Pneumatic Cylinder (3) into Base (1), place the assembled seat on top of Pneumatic Cylinder (3) and apply downward pressure.

ATTENTION: MAKE SURE ALL SCREWS ARE FULLY TIGHTENED BEFORE USING CHAIR.

**CARACTÉRISTIQUES****• RÉGLAGE PNEUMATIQUE DE LA HAUTEUR DU SIÈGE**

Pour élever le siège, enlever toute pression du siège et lever le levier (1). Pour baisser le siège, s'asseoir sur le fauteuil et lever le levier (1).

NOTE: C'est normal que le fauteuil descende un peu lorsqu'on s'assied.

• RÉGLAGE DE L'INCLINAISON VERROUILLABLE

Pour assurer le confort de l'individu, ce fauteuil est muni d'un réglage permettant à l'utilisateur de modifier la tension d'inclinaison. Tourner le bouton (2) dans le sens des aiguilles d'une montre pour augmenter la tension et dans le sens inverse des aiguilles d'une montre pour diminuer la tension. Pour verrouiller, remettre le fauteuil en position verticale et pousser le levier (1) vers l'intérieur. Pour déverrouiller, tirer le levier (1).

NOTE: Prendre garde à ne pas complètement desserrer le bouton de réglage de l'inclinaison du dossier.

• BRAS RÉGLABLES

- **Réglage de la hauteur:** Appuyer sur le bouton (3) pour permettre aux bras de monter et de descendre librement. Lâcher le bouton (3) à la hauteur désirée.

- **Bras flip:** Pour inverser le bras, il suffit de tirer le bras vers le haut. Pour abaisser le bras, il suffit de tirer vers le bas sur le bras.

AVERTISSEMENT

1. Seule une personne à la fois peut utiliser ce produit.
2. Ne pas utiliser ce fauteuil à moins que toutes les vis et tous les boulons et boutons soient resserrés.
3. Vérifier à tous les trois mois ou au besoin que toutes les vis et tous les boulons et boutons sont resserrés.
4. Ne pas trop tourner le bouton d'inclinaison du dossier lors de la diminution de la tension.
5. Éliminer les matériaux de conditionnement d'une manière convenable. Ne pas utiliser la couverture en plastique pour couvrir la tête à cause du risque d'étouffement.
6. Ne pas utiliser le fauteuil comme un escabeau.
7. Ce fauteuil ne doit servir qu'à l'usage pour lequel il a été conçu.
8. N'utiliser qu'un détergent liquide doux pour le nettoyage.

GARANTIE LIMITÉE

sont garantis* à compter de la date d'achat contre les défaillances entraînées par des vices de matériaux et de fabrication comme suit:

- Garantie à vie sur les pièces, dont le mécanisme de commande, le vérin pneumatique, la base et les roulettes.
- Garantie de 3 an sur le tissu d'ameublement et la mousse contre l'usure et la détérioration.
- Nous ne pouvons pas mériter le cuir contre le grattement de routine et érafler, comme tout cuir est sujet aux défauts mineurs dans l'usage.

Pour faire une réclamation de garantie, contacter le service des pièces. Fournir le numéro de modèle, preuve de paiement, et une description du problème.

À sa discrétion,

(a) fournira des pièces compatibles de produits courants

(b) réparera la pièce du client. Le client doit payer d'avance les frais de transport de toute pièce retournée à l'usine. Les frais de transport de retour pour des pièces encore sous garantie seront payés par

Toutes les garanties sont limitées à l'acheteur original et à l'usage commercial normal défini comme l'usage pendant une semaine de travail standard de quarante heures par des personnes pesant 250 lb ou moins. Les sont pour des personnes pesant 400 lb ou moins, les avec un mécanisme d'auto-ajustement sont pour 300 lb ou moins et le pour 325 lb ou moins. Cette garantie ne couvre pas la main d'oeuvre, le transport ou les dégâts entraînés par la mauvaise utilisation, la négligence, la modification, les accidents, le vandalisme, la rouille, les catastrophes naturelles ou tout autre événement indépendant de la volonté. La garantie ne couvre pas des dégâts superficiels qui pourraient se produire au cours de l'utilisation normale. La responsabilité de dommages indirects ou accessoires est exclue. L'utilisateur accepte tout risque de blessure résultant de l'utilisation de ce produit. Si l'usage dépasse 40 heures par semaine, une garantie de cinq ans sur toutes les pièces est applicable. Le tissu est garanti pendant un an. Cette garantie vous accorde des droits spécifiques reconnus par la loi, et vous pouvez avoir d'autres droits qui varient d'un état et d'une province à l'autre. **Tous les fauteuils répondent ou dépassent les normes ANSI BIFMA.*

Nos normes de qualité sont parmi les plus élevées de l'industrie. De temps en temps, malgré nos efforts, il arrive que des pièces soient endommagées ou manquantes. Notre département de pièces fera tout son possible pour régler le problème promptement. Contactez-nous par courriel