



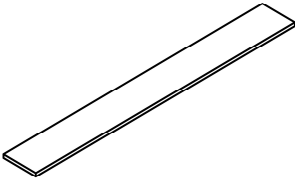
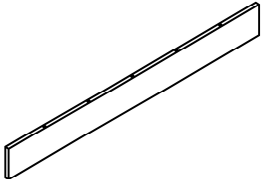
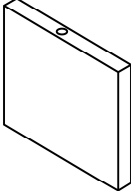
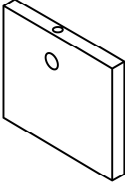
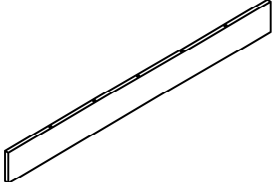
INSTRUCTIONS D'ASSEMBLAGE ASSEMBLY INSTRUCTIONS

**BUREAU -
48"L / BLANC / METAL BLANC HAUTEUR DEBOUT**

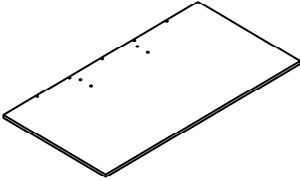
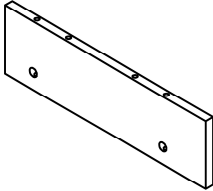
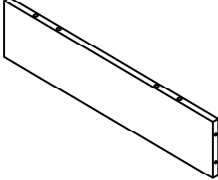
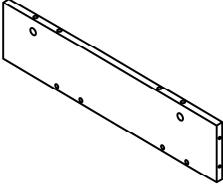
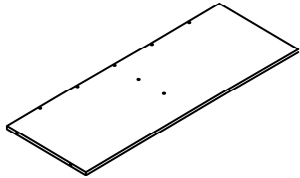
**COMPUTER DESK -
48"L / WHITE / WHITE STANDING HEIGHT**



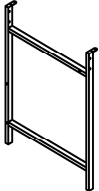
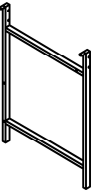
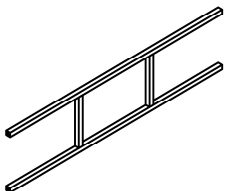
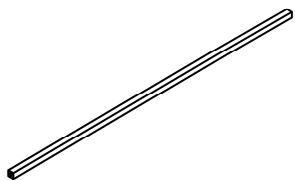
LISTE DES PIÈCES
PARTS LIST

PIÈCE / PART #	IMAGE	DESCRIPTION	QTY / QTÉ
1		SHELF PANEL PANNEAU DE TABLETTE	1
2		BACK PANEL PANNEAU ARRIÈRE	1
3		DIVIDER PANEL PANNEAU DE DIVISION	1
4		DIVIDER PANEL PANNEAU DE DIVISION	1
5		BACK PANEL PANNEAU ARRIÈRE	1

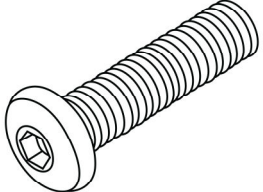
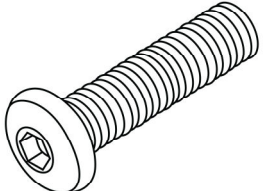
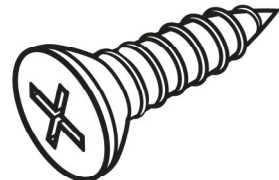
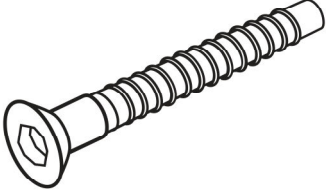
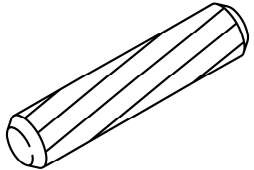
LISTE DES PIÈCES
PARTS LIST

PIÈCE / PART #	IMAGE	DESCRIPTION	QTY / QTÉ
6		DESK TOP SURFACE DU BUREAU	1
7		DIVIDER PANEL PANNEAU DE DIVISION	1
8		SIDE PANEL PANNEAU DE CÔTÉ	1
9		SIDE PANEL PANNEAU DE CÔTÉ	1
10		BOTTOM PANEL PANNEAU DU BAS	1

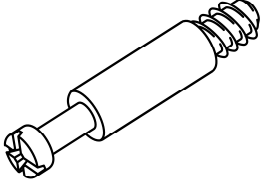
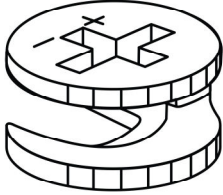
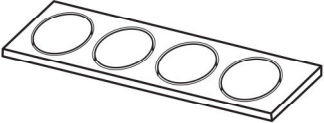
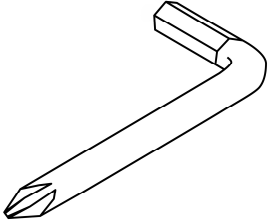
LISTE DES PIÈCES
PARTS LIST

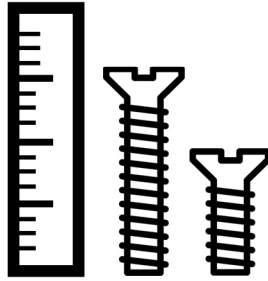
PIÈCE / PART #	IMAGE	DESCRIPTION	QTY / QTÉ
11	 A technical drawing of a rectangular leg component, oriented vertically. It consists of two parallel vertical lines connected by two horizontal lines at the top and bottom.	FRONT FACING LEFT LEG PATTE AVANT GAUCHE	1
12	 A technical drawing of a rectangular leg component, oriented vertically. It consists of two parallel vertical lines connected by two horizontal lines at the top and bottom.	FRONT FACING RIGHT LEG PATTE AVANT DROITE	1
13	 A technical drawing of a support bar component, oriented diagonally. It consists of two parallel diagonal lines connected by a single vertical line in the center.	SUPPORT BAR BARRE DE SOUTIEN	1
14	 A technical drawing of a connector component, oriented diagonally. It consists of two parallel diagonal lines.	CONNECTOR CONNECTEUR	1

LISTE DES PIÈCES DE MONTAGE
HARDWARE LIST

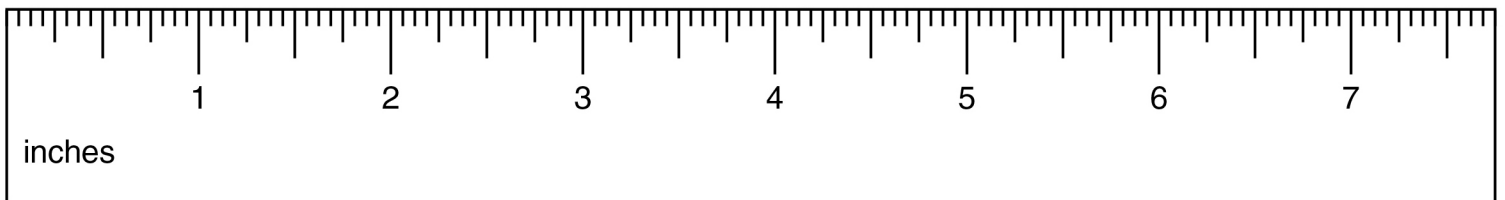
PIÈCE / PART #	IMAGE	DESCRIPTION	QTY / QTÉ
A		ASSEMBLING BOLT - Ø 1/4 X 1 1/8" BOULON D'ASSEMBLAGE - Ø 1/4 X 1 1/8"	2
B		ASSEMBLING BOLT - Ø 1/4 X 2" BOULON D'ASSEMBLAGE - Ø 1/4 X 2"	6
C		ASSEMBLING SCREW - Ø 1/4 X 1/2" VIS D'ASSEMBLAGE - Ø 1/4 X 1/2"	4
D		ASSEMBLING SCREW - Ø 1/4 X 1 1/2" VIS D'ASSEMBLAGE - Ø 1/4 X 1 1/2"	20
E		WOOD DOWEL GOUJON DE BOIS	20

LISTE DES PIÈCES DE MONTAGE
HARDWARE LIST

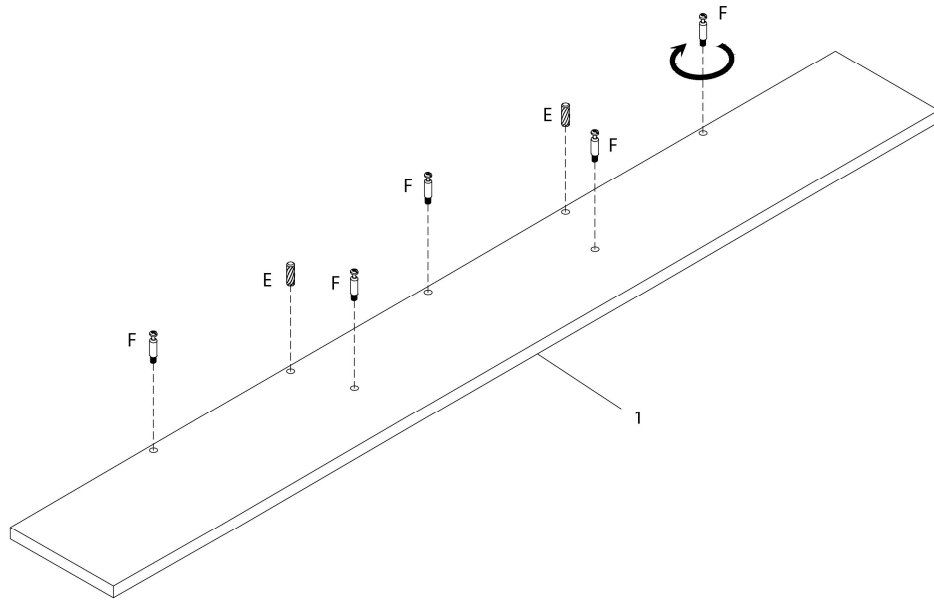
PIÈCE / PART #	IMAGE	DESCRIPTION	QTY / QTÉ
F		CAM LOCK SCREW VIS CAM LOCK	18
G		CAM LOCK CONNECTOR ÉCROU CAM LOCK	18
H		FINISHING STICKER COLLANT DE FINITION	18
I		HEX KEY CLÉ HEXAGONALE	1



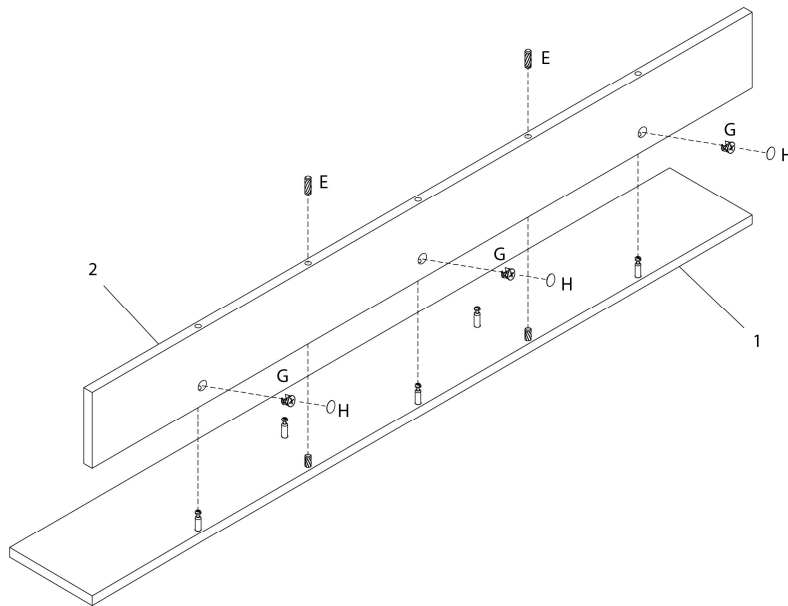
**OUTIL DE VÉRIFICATION DE DIMENSIONS DES PIÈCES
HARDWARE DIMENSIONS VERIFICATION TOOL**



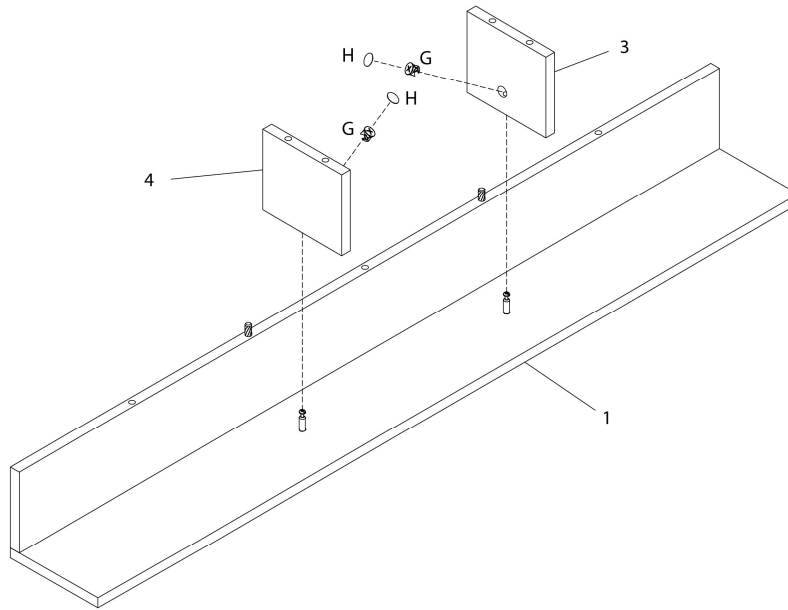
ÉTAPE / STEP 1



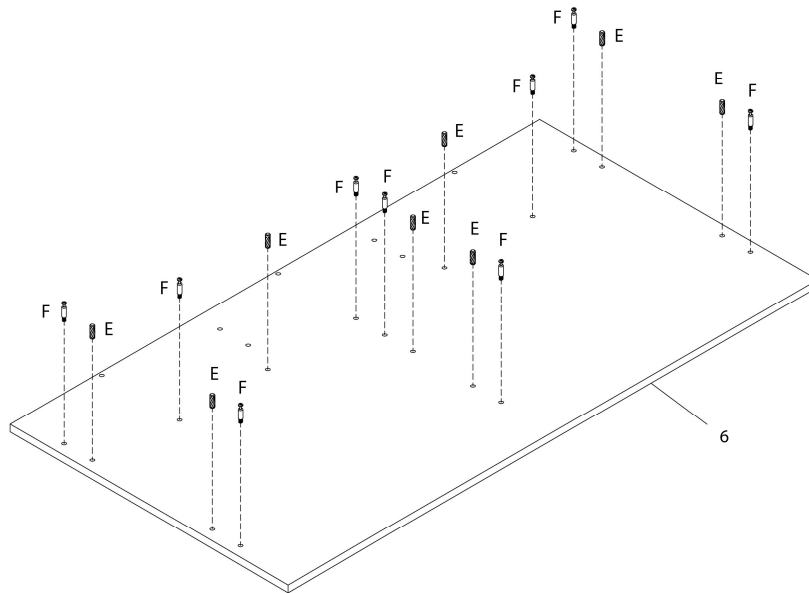
ÉTAPE / STEP 2



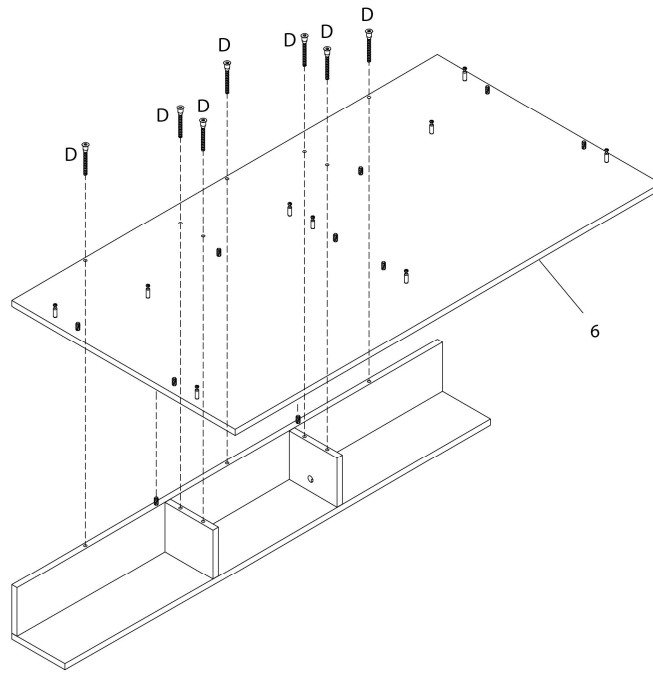
ÉTAPE / STEP 3



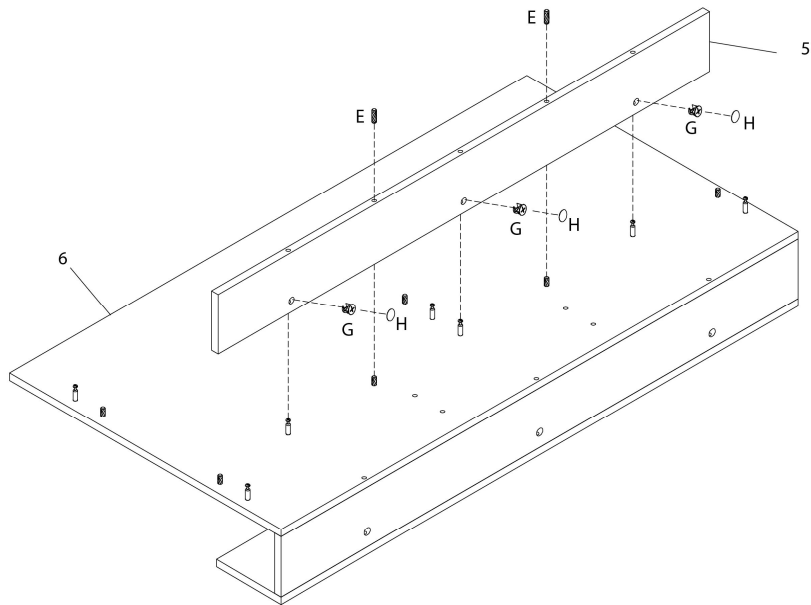
ÉTAPE / STEP 4



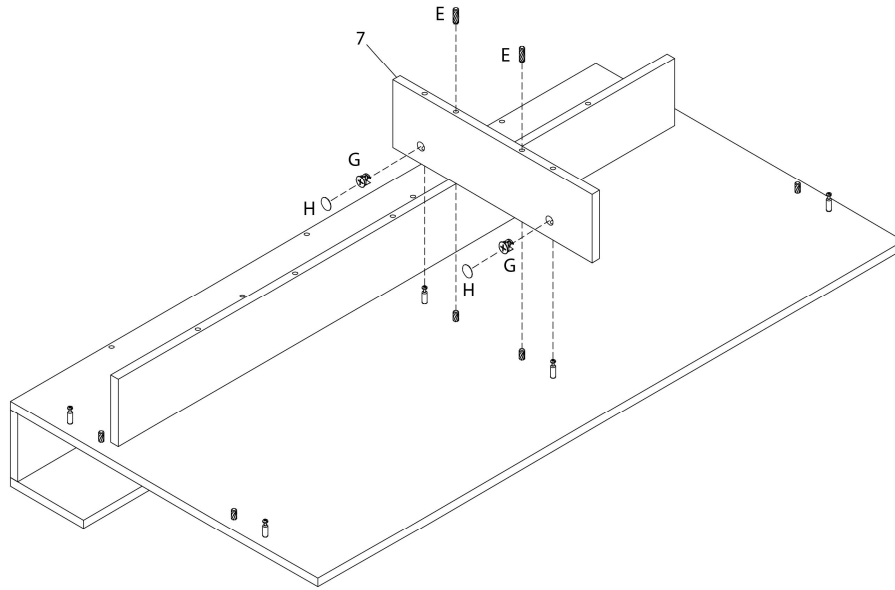
ÉTAPE / STEP 5



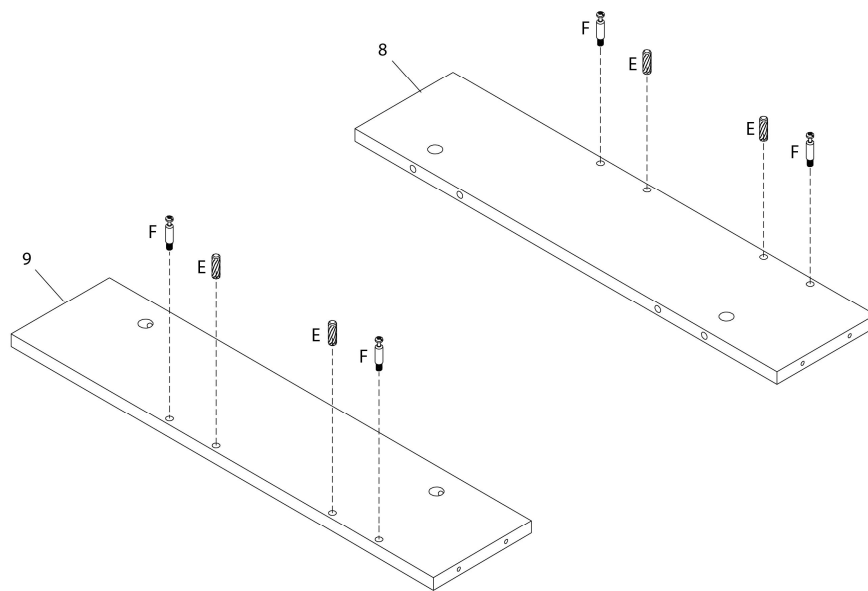
ÉTAPE / STEP 6



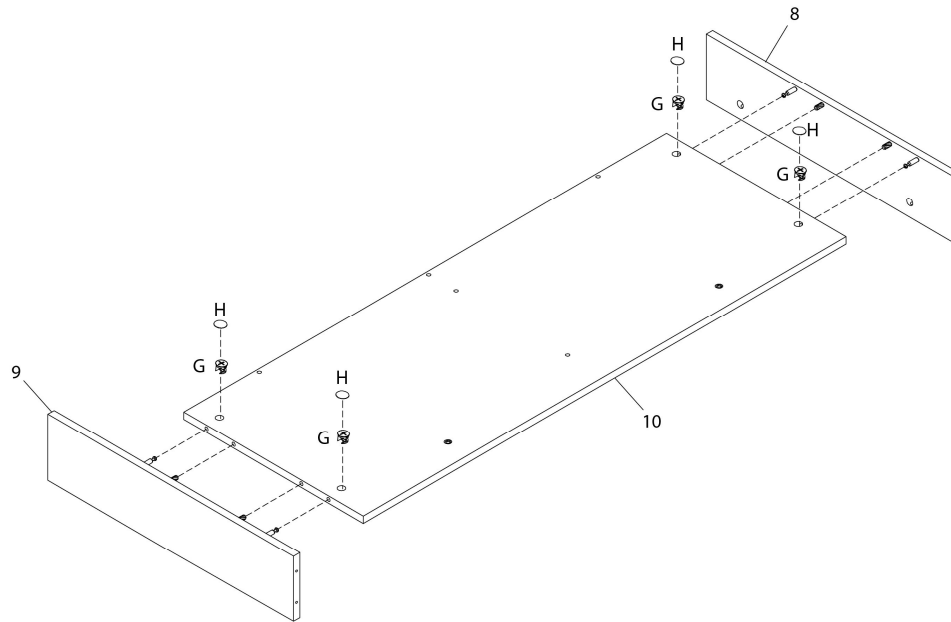
ÉTAPE / STEP 7



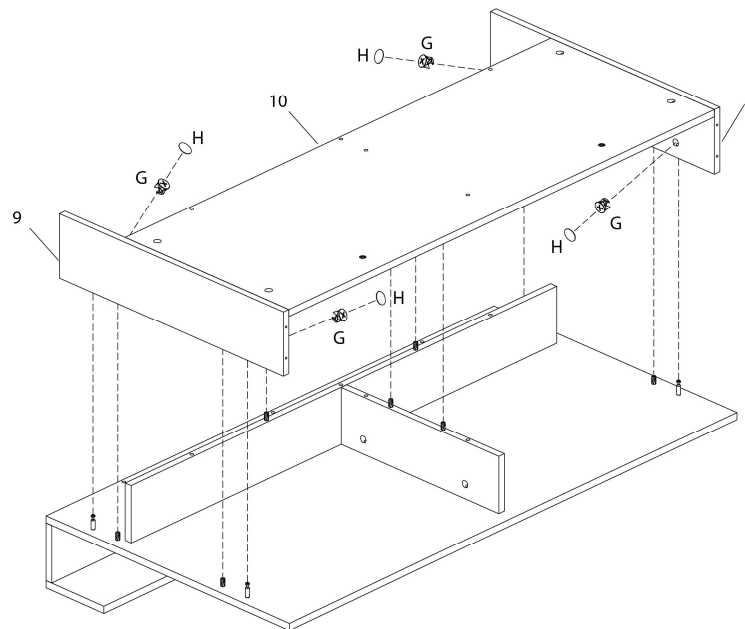
ÉTAPE / STEP 8



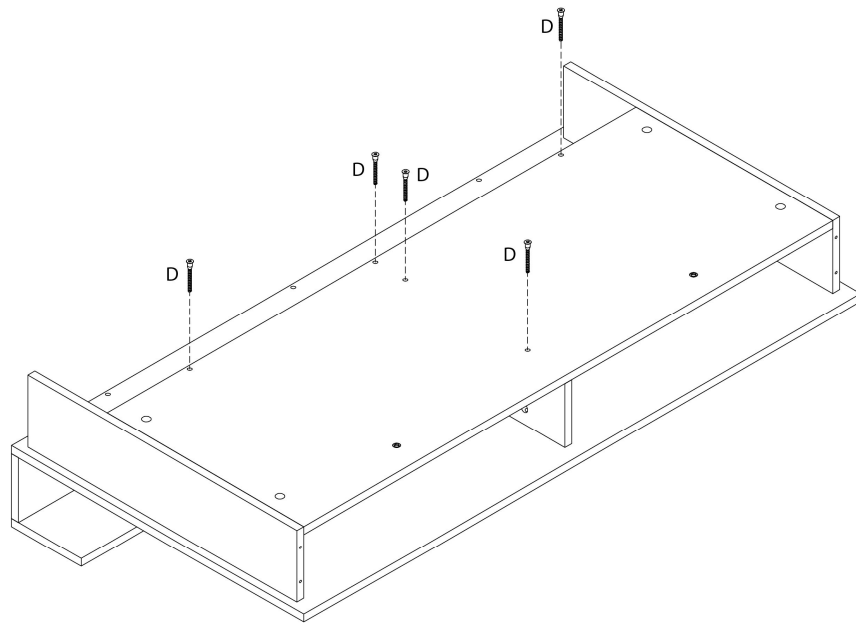
ÉTAPE / STEP 9



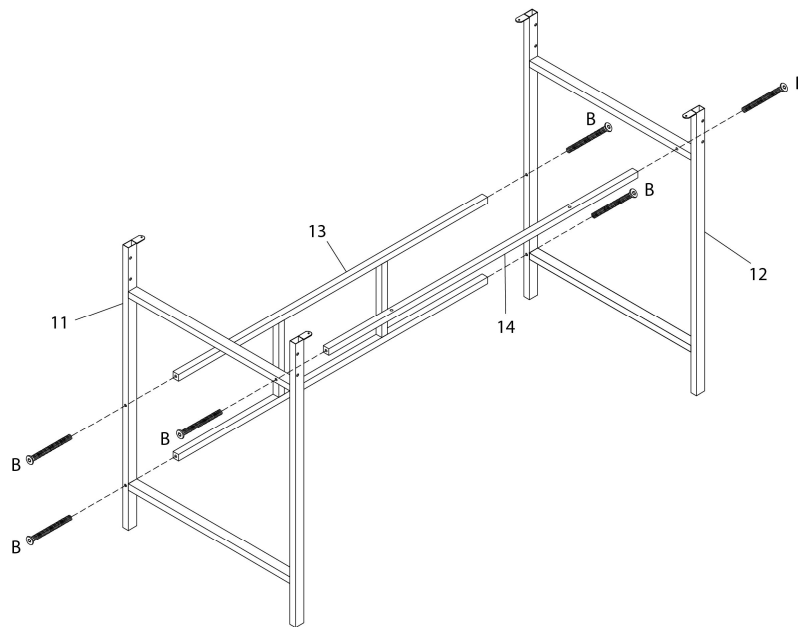
ÉTAPE / STEP 10



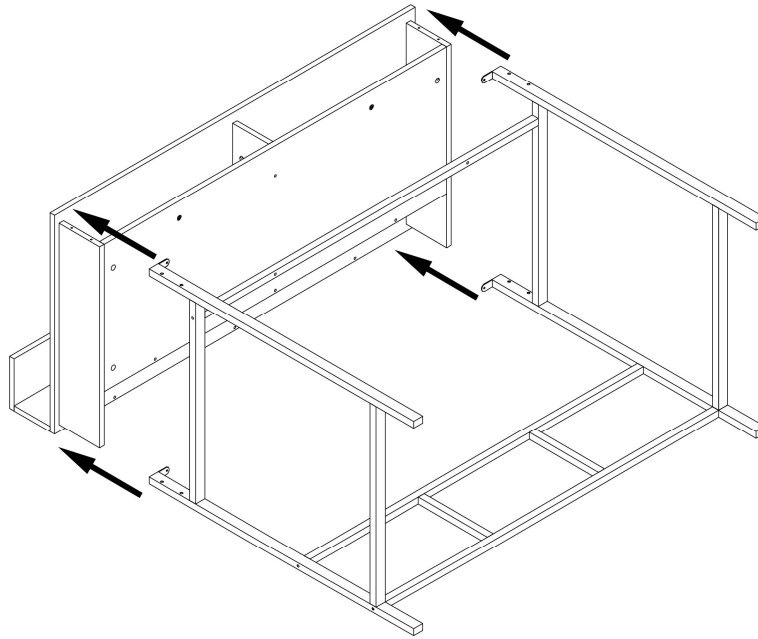
ÉTAPE / STEP 11



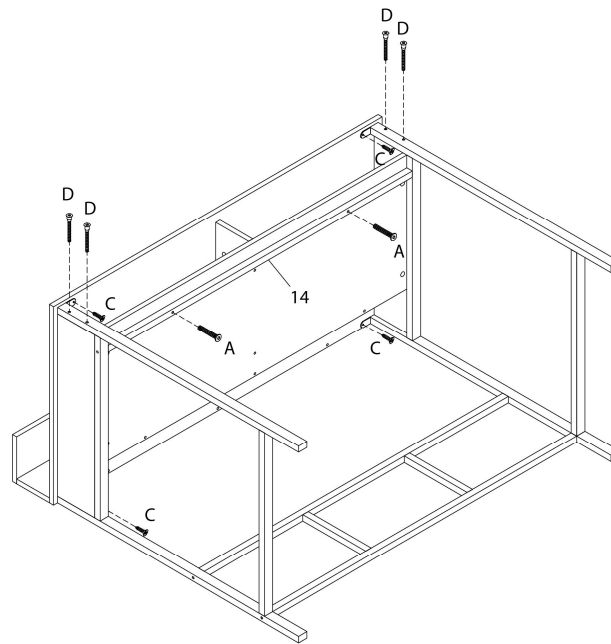
ÉTAPE / STEP 12



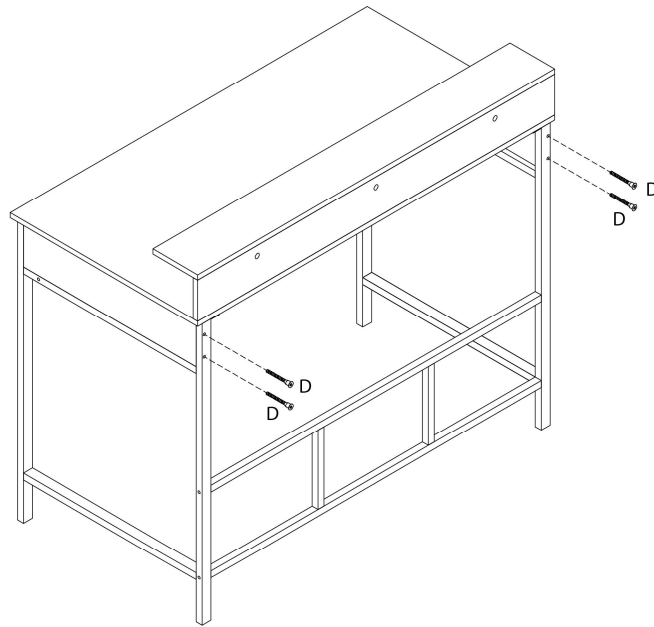
ÉTAPE / STEP 13



ÉTAPE / STEP 14



ÉTAPE / STEP 15



ÉTAPE / STEP 16

