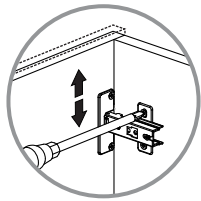
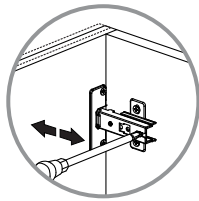


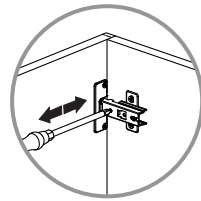
11



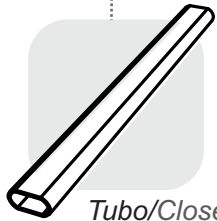
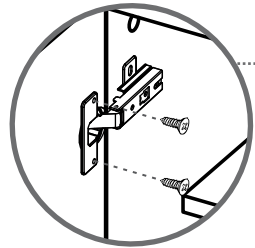
AJUSTE DE ALTURA
/ HEIGHT
ADJUSTMENT



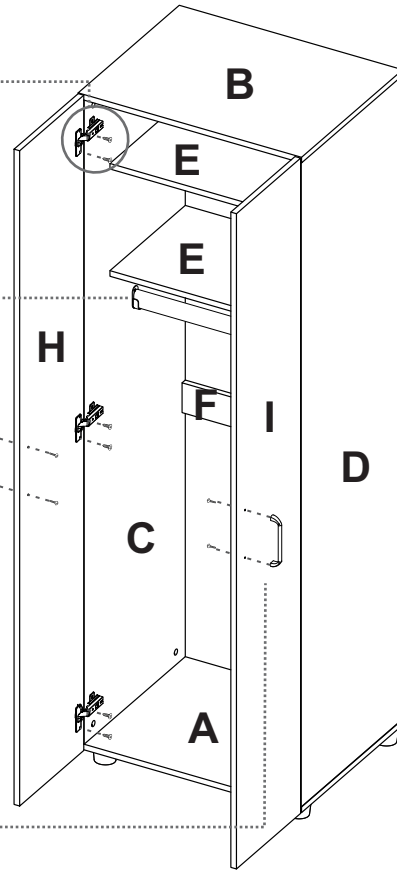
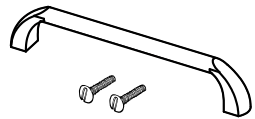
AJUSTE DE PROFUNDIDAD
/ DEPTH
ADJUSTMENT



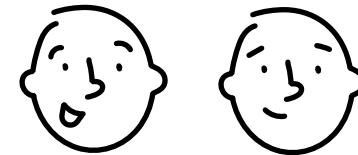
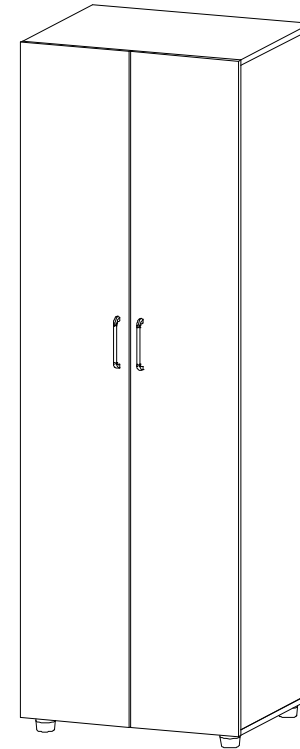
AJUSTE LATERAL
/ LATERAL
ADJUSTMENT



Tubo/Closet Rod



ASSEMBLY INSTRUCTIONS
INSTRUCCIONES DE ARMADO
CLOSET AURORA
AURORA WARDROBE



It's much better if you get some company for this!

¡Es mejor cuando lo armas con alguien más!

RTA[®]
m u e b l e s

Tel: (572) 691 17 00 / PBX: (572) 695 91 81
Yumbo - Valle del Cauca - Colombia
www.rta.com.co



Al finalizar el ajuste de los conectores, proceda a poner las tapas adhesivas/
When you finish the adjustment of the connectors, proceed to put the cover tapes



Al terminar de armar, desprenda los adhesivos (en caso de que queden residuos de pegamento, limpie la superficie con alcohol) / *After finish assembling, tear off the adhesives. (In case of glue residues, wipe them with alcohol)*

LOT N°

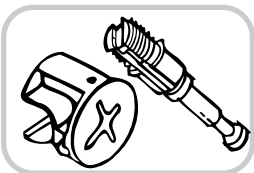
HERRAJES BÁSICOS PARA MUEBLES RTA

RTA FURNITURE HARDWARE (ready to assemble)

Siga las siguientes instrucciones:

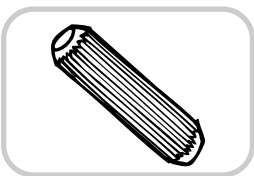
1. Abrir la caja del mueble y buscar la bolsa con los herrajes.
2. Abrir el paquete de herrajes y comprobar que el contenido de las piezas es correcto.
3. Separe los herrajes para facilitar su identificación durante el armado.
4. Arme el mueble en un lugar limpio y en una superficie plana.

A continuación verá una breve explicación de cada herraje y su función principal.
Below you can see a explanation of each hardware and its main function.



CONECTORES- PERNOS/CONNECTOR - SPREADING BOLTS

Es un herraje de unión, la cabeza esférica del perno se ubica en el centro de la caja embutida en forma de copa desde cualquier ángulo y luego se sujeta firmemente. Este permite un arme y desarme repetidamente y una unión firme que no se afloja. *It is a hardware union, spherical head of the pin is located in the center of the box embossed in the form of glass from any angle and then subject firmly. This allows for arming and disarming repeatedly and a strong union that is not loosened.*



TARUGO DE MADERA/WOODEN PIN

Es un pedazo de madera corto y grueso, aprox. de 3cm a 10cm, que sirve para amarrar el mueble y darle resistencia. *It is a piece of wood short and thick, aprox. 5cm to 10cm, which serves to tie the cabinet and give it strength. T*

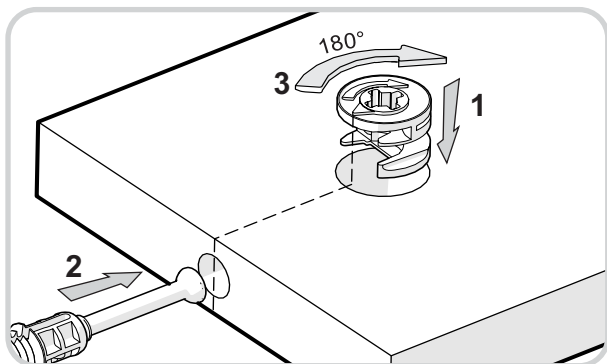
RECOMENDACIONES DE ARMADO

ASSEMBLY RECOMENDATIONS

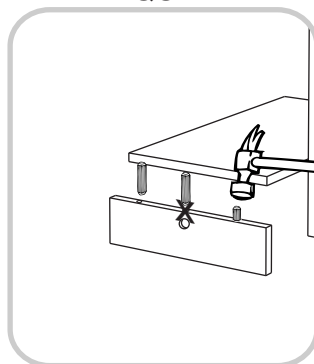
El buen funcionamiento del mueble depende de su correcto armado.

Armed with a suitable furniture depends on its smooth functioning.

MINIFIX



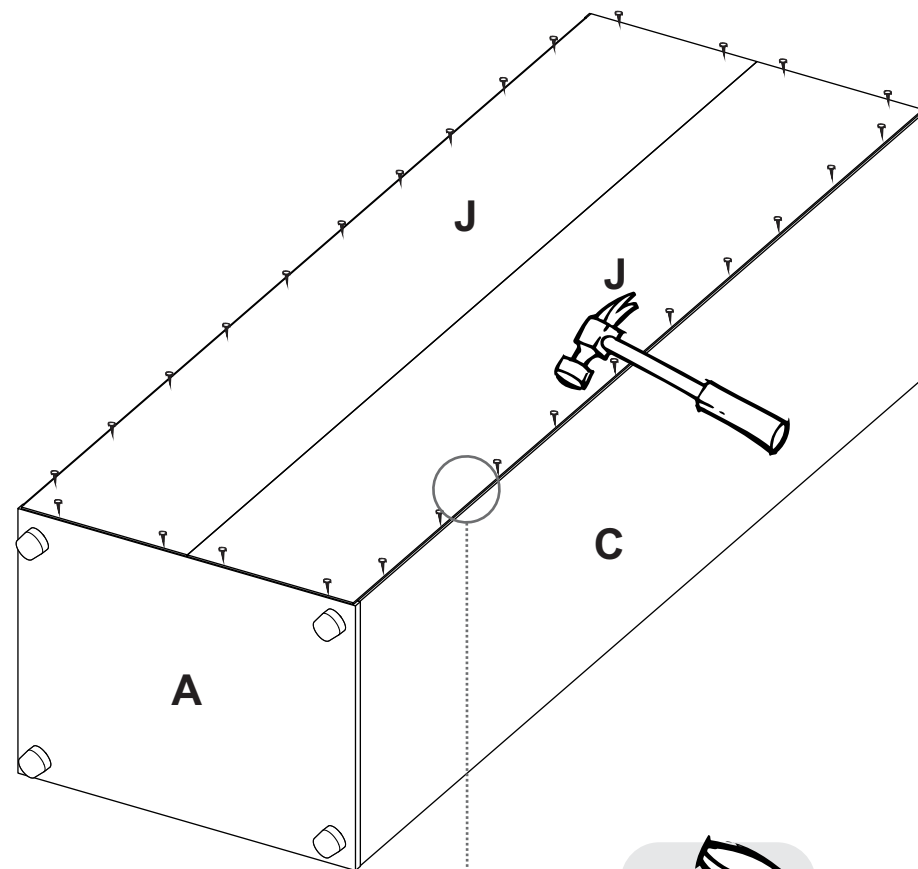
TAQUETE



IMPORTANTE

Voltear el mueble cuidadosamente para ensamblar el fondo/

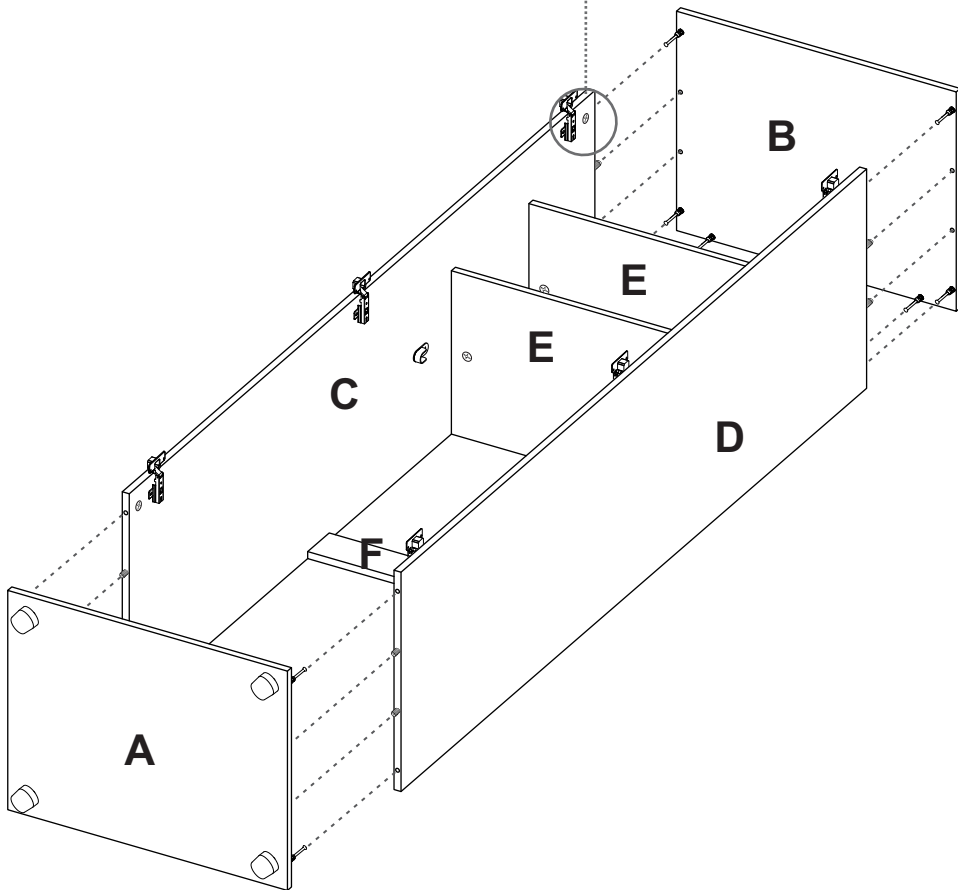
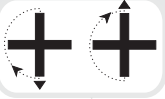
Be careful turning over the cabinet



9

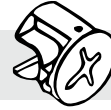


Girar 180° /
Rotate 180°



HERRAJES PARA ARMAR
ASSEMBLY HARDWARE

x18



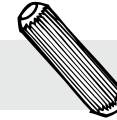
Minifix/
Minifix Cams

x18



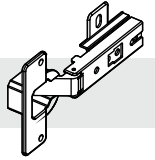
Perno minifix/
Spreading Bolt

x22



Tarugo/
Fluted Dowel Pin

x6



Bisagra Parche/
Full Overlay
Hinge

x28



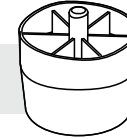
Tornillo Lámina/
Sheet Screw

x18



Tapa Adhesiva
Minifix/
Cover Caps

x4



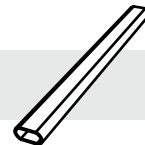
Deslizador Plástico
40 mm/
Plastic Leg

x28



Puntillas/
Nails

x1



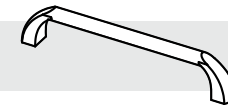
Tubo Ovalado/
Chromed Closet
Rod

x2



Soporte Tubo
Ovalado/
Rod Support

x2



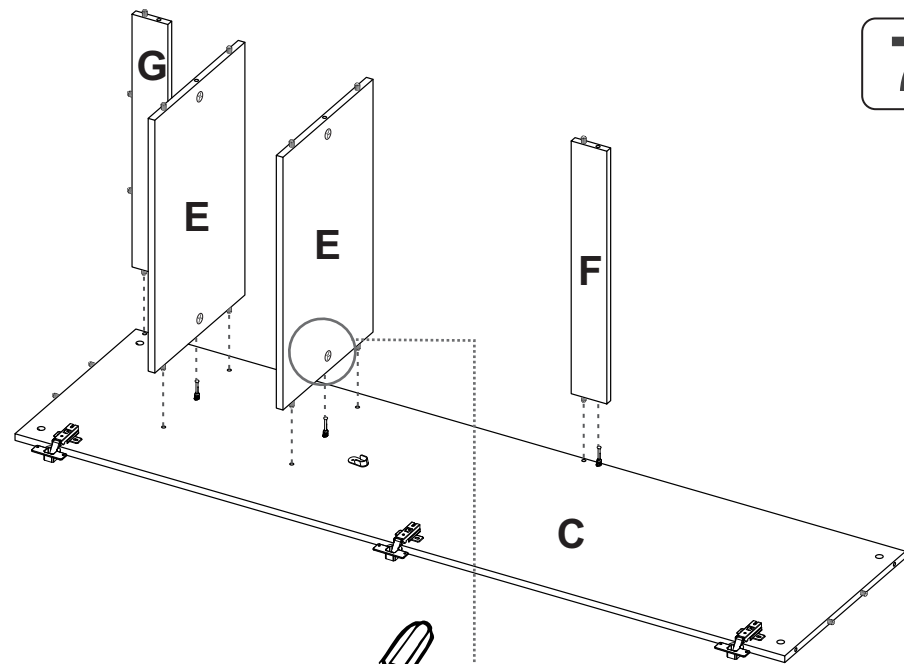
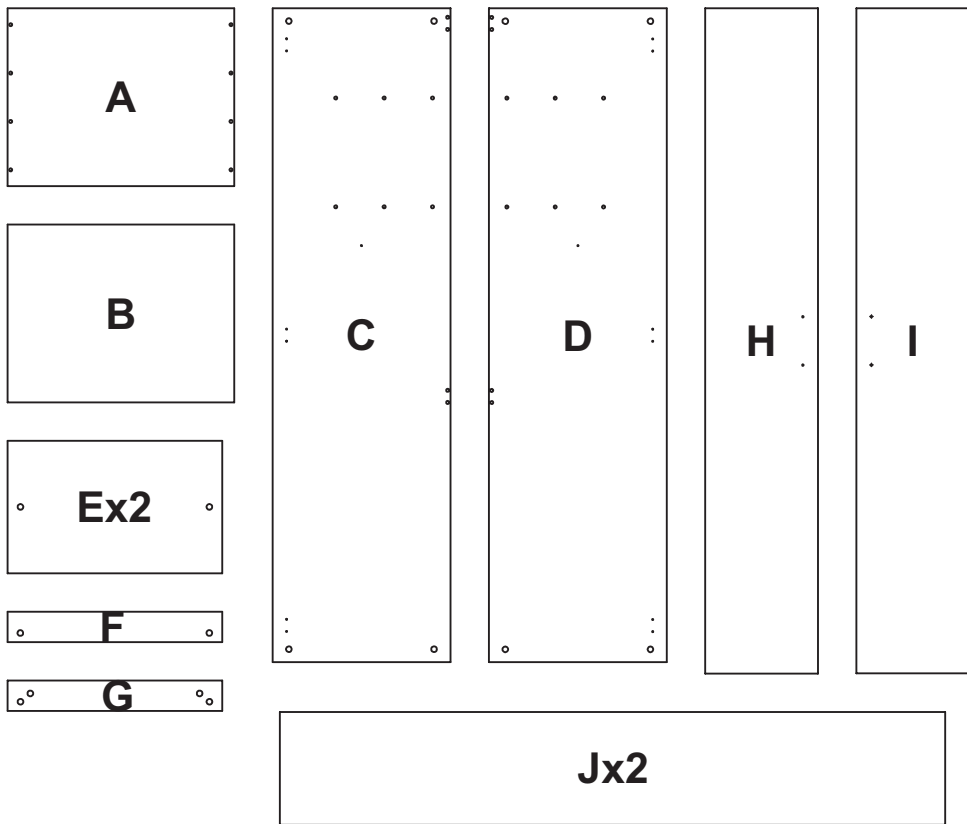
Manija + Tornillos/
Handle + Screws



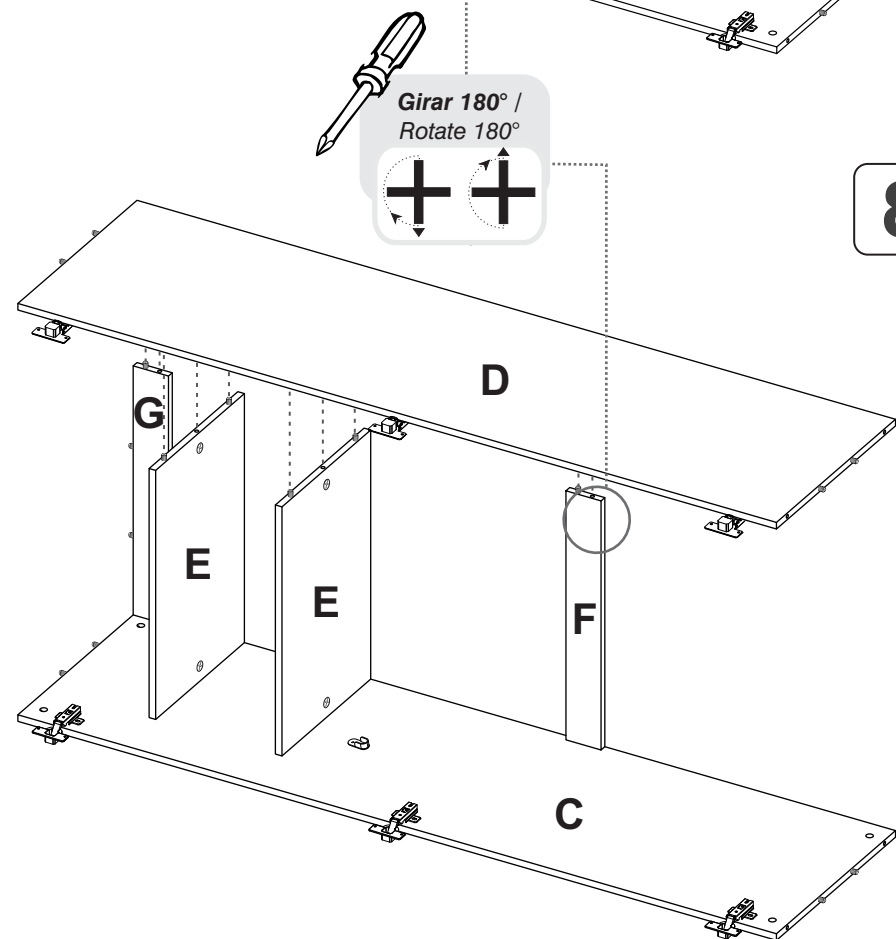
IMPORTANTE

TENER PRECAUCIÓN AL ABRIR LA BOLSA DE HERRAJES PARA NO EXTRAVIAR NINGUNO. COMPRUEBE QUE EL CONTENIDO DE LAS PIEZAS SEA EL CORRECTO. EN CASO QUE FALTE ALGUNA PIEZA O ESTE DEFECTUOSA DEVUELVA LAS PIEZAS AL ALMACÉN CON SU FACTURA PARA EFECTUAR EL CAMBIO DE LAS PIEZAS Y/O LOS HERRAJES LO MÁS PRONTO POSIBLE. / PLEASE BE CAUTIOUS WHEN OPENING THE HARDWARE BAG TO NOT LOSE ANY. CHECK THE CONTENTS OF THE PARTS ARE CORRECT. IF ANY PART IS MISSING OR DEFECTIVE PLEASE RETURN THE PARTS TO THE STORE WITH THE PRODUCT INVOICE ATTACHED TO MAKE EFFECTIVE THE REPLACEMENT OF THE DEFECTIVE PIECES OR WARDWARE AS SOON AS POSSIBLE.

PIEZAS DE ARMADO ASSEMBLY PARTS



7



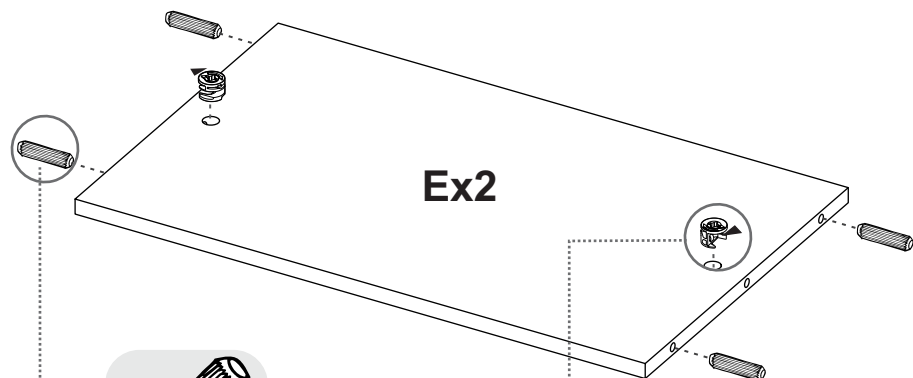
8



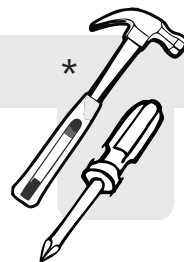
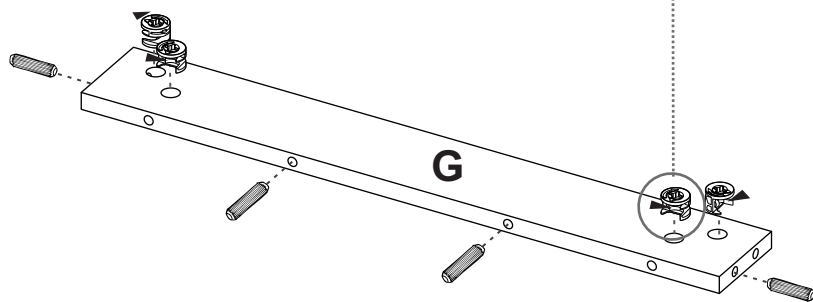
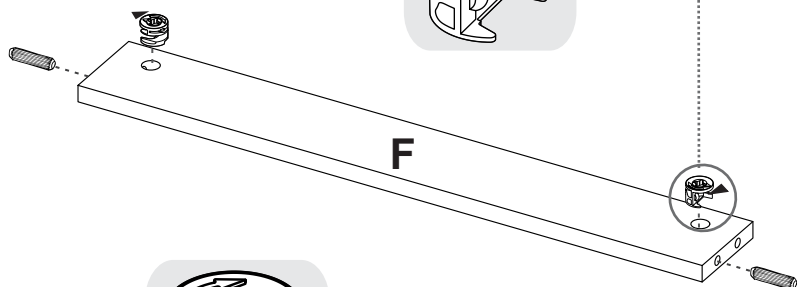
ANTES DE EMPEZAR A ARMAR EL MUEBLE LEA DETENIDAMENTE LAS INSTRUCCIONES. SE RECOMIENDA ARMAR EL MUEBLE SOBRE LA CAJA O SOBRE UNA SUPERFICIE LISA Y CUBIERTA, PARA NO RAYARLO / BEFORE STARTING TO ASSEMBLE THE FURNITURE, CAREFULLY READ THE INSTRUCTIONS. IT IS RECOMMENDED TO ASSEMBLE THE FURNITURE ON THE BOX OR ON A FLAT AND COVERED SURFACE IN ORDER TO NOT SCRATCH THE PRODUCT.

IMPORTANTE

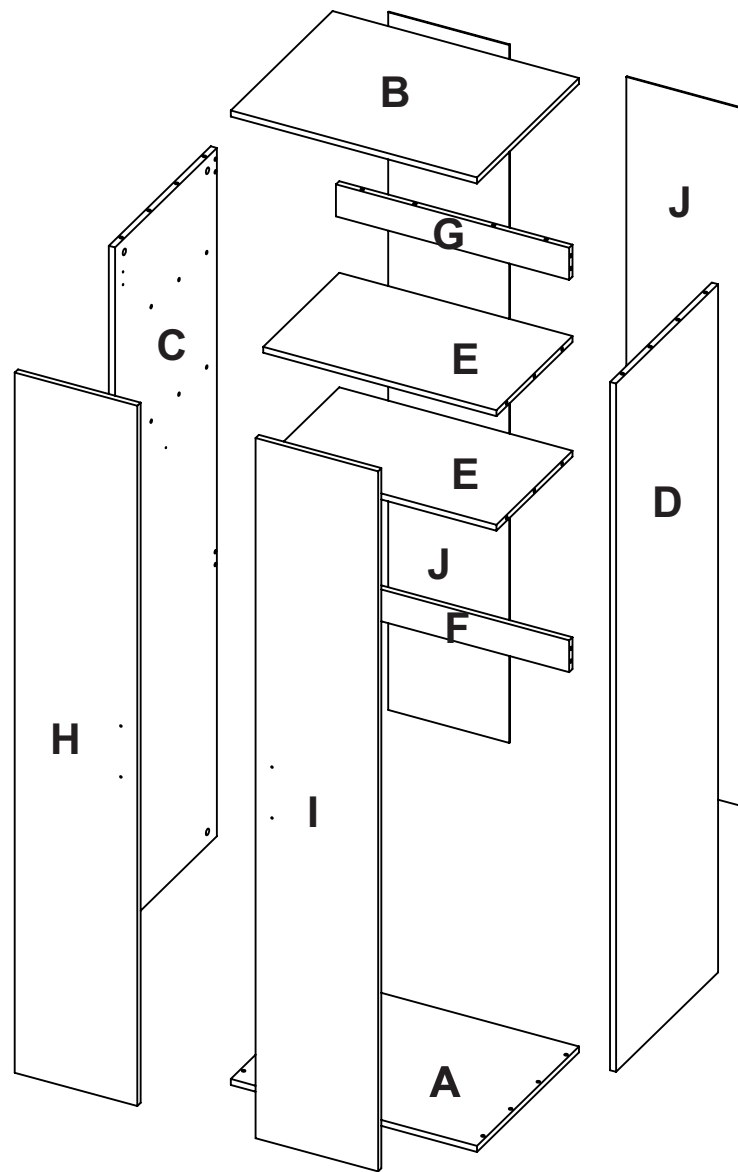
5



6

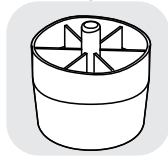
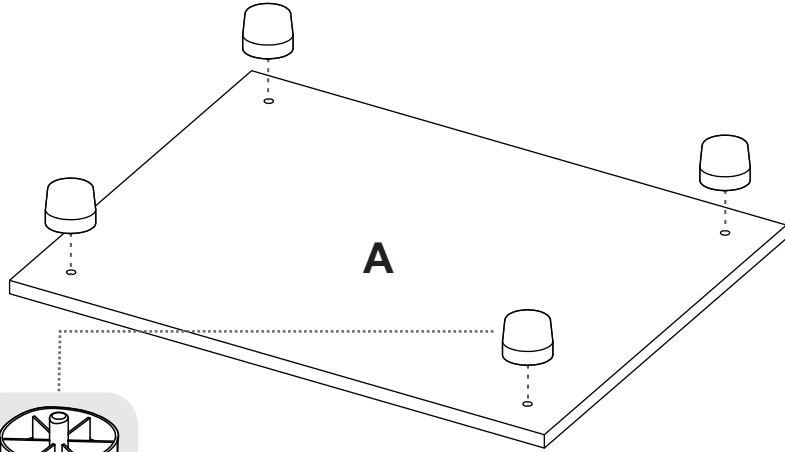


*(Herramientas NO incluidas) *Tools NOT Included

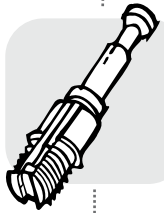
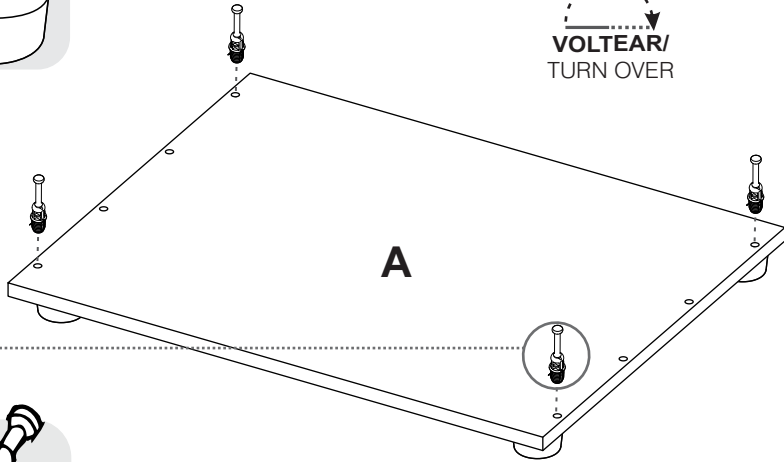
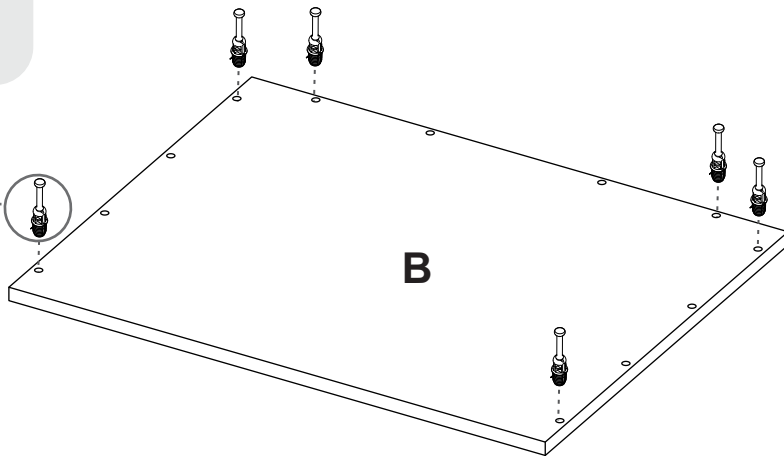
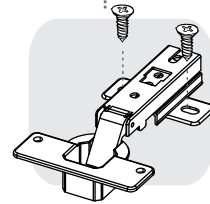
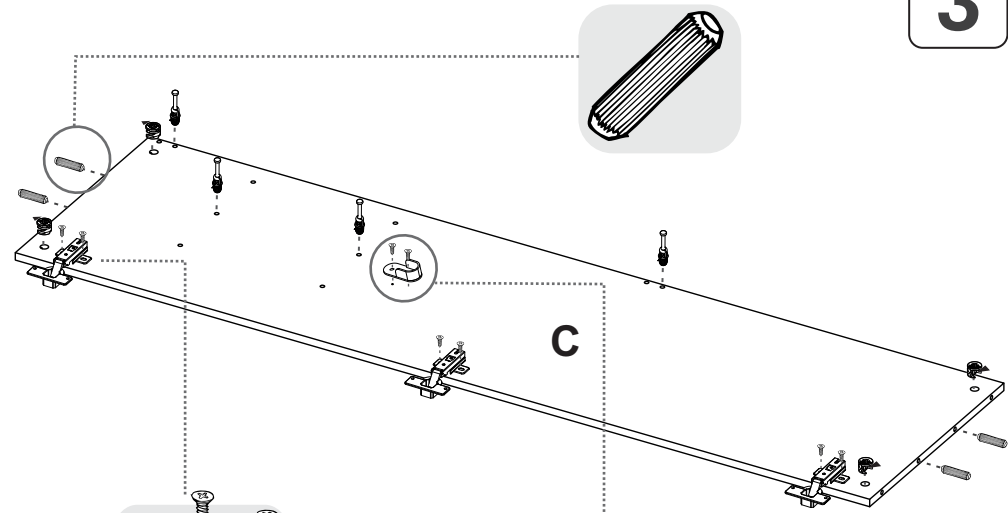


1

SE RECOMIENDA ARMAR EL MUEBLE ENTRE DOS PERSONAS /
IT IS RECOMMENDED TO ASSEMBLE THE PRODUCT BETWEEN TWO PEOPLE



**VOLTEAR/
TURN OVER**

2**B****3****4**