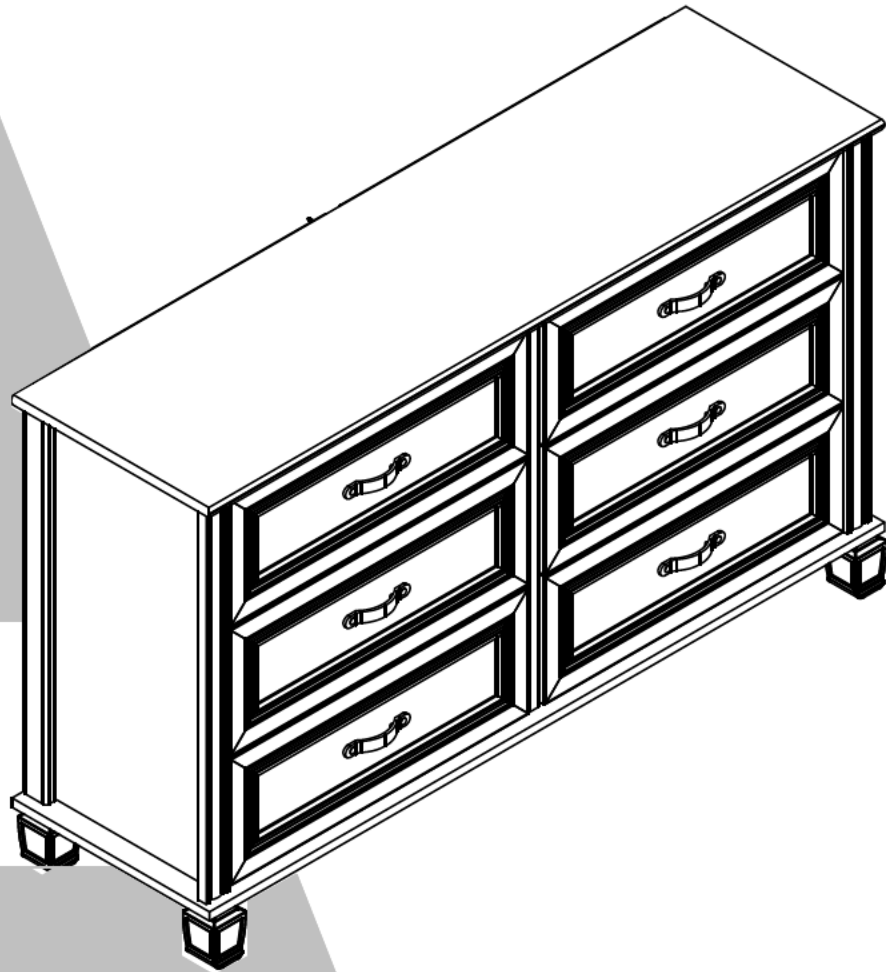


Date of Purchase \_\_\_ / \_\_\_ / \_\_\_  
Lot Number:

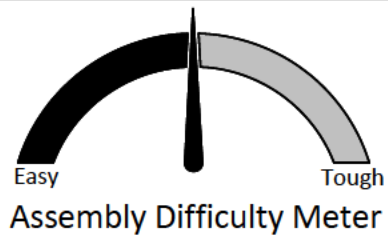


THIS INSTRUCTION BOOKLET CONTAINS **IMPORTANT** SAFETY INFORMATION. PLEASE READ AND KEEP FOR FUTURE REFERENCE.



## **WARNING**

- Unit can tip over causing severe injury or death.
- Anchor unit to stud in wall (if instructed to).
- Do Not allow children to climb on unit.
- Put heavy items on lower shelves or drawers.

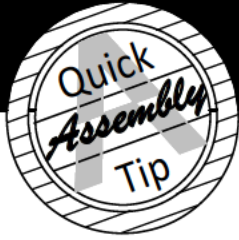


# Helpful Hints

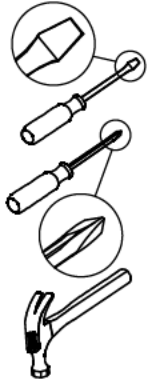
PEOPLE NEEDED FOR ASSEMBLY: **1-2**  
ESTIMATED ASSEMBLY TIME: **1 HOUR**

- Open your item in the area you plan to keep it to avoid excessive heavy lifting.
- Identify, sort and count the parts before attempting assembly.
- Compression dowels are lightly tapped in with a hammer.
- Slides are labeled with a **R** (right) and **L** (left) for proper placement.
- Make sure to always face the point on the top of the Cam Lock towards the outer edge.
- Use all the nails provided for the back panel and spread them out equally.
- Back panel must be used to make sure your unit is sturdy.
- Do NOT use harsh chemicals or abrasive cleaners on this item.
- Never push, pull, or drag your furniture.





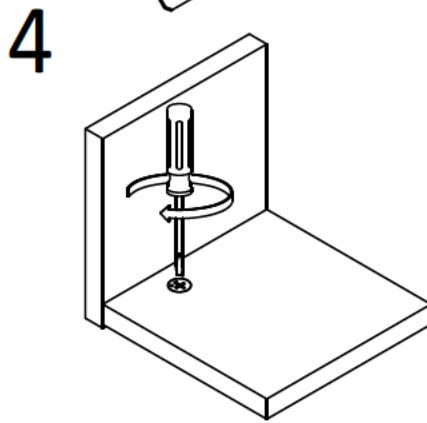
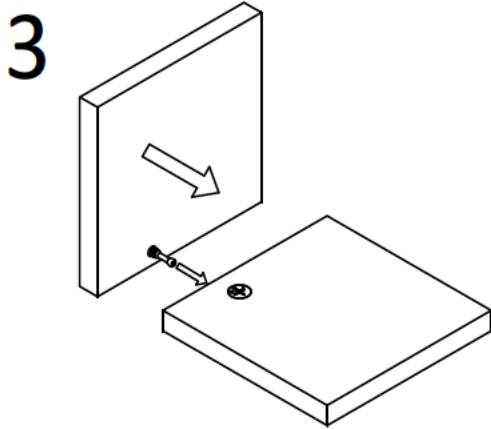
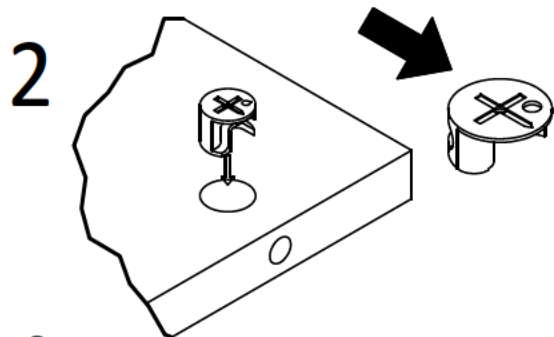
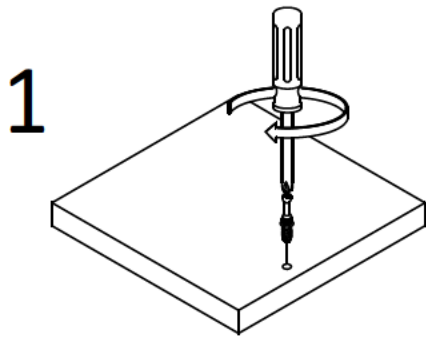
# Before You Start



- ✓ Read through each step carefully and follow the proper order
- ✓ Separate and count all your parts and hardware
- ✓ Give yourself enough room for the assembly process
- ✓ Have the following tools: Flat Head Screwdriver, #2 Phillips Head Screwdriver and Hammer
- ✓ Caution: If using a power drill or power screwdriver for screwing, please be aware to slow down and stop when screw is tight. Failure to do so may result in stripping the screw.

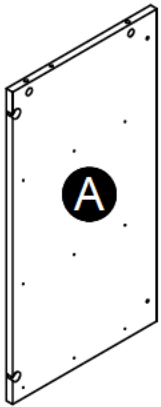
# Cam Lock Fastening System

This Cam Lock Fastening System will be used throughout the assembly process.

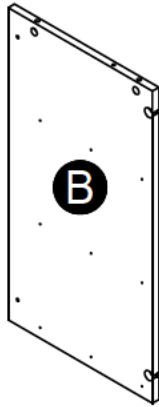


# Board Identification

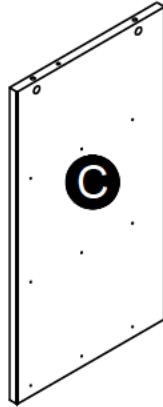
## 5319340EBL (Andover Oak) Parts List



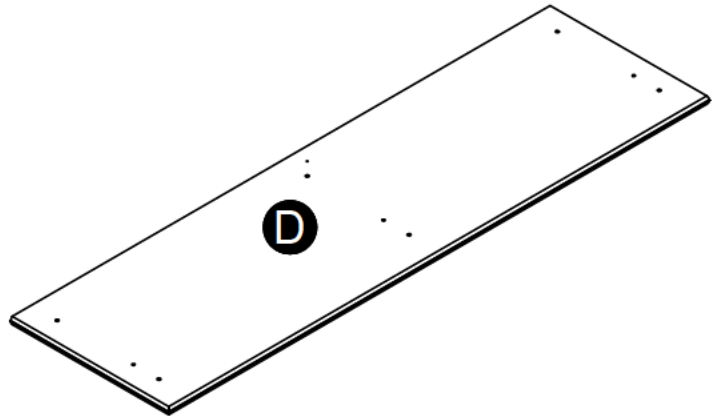
Left Panel  
35319340010



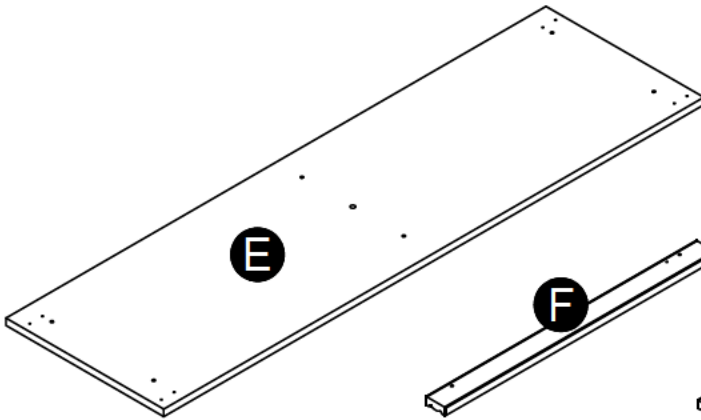
Right Panel  
35319340020



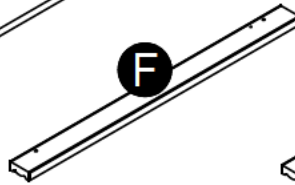
Partition  
35319340030



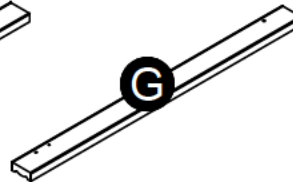
Top  
35319340041



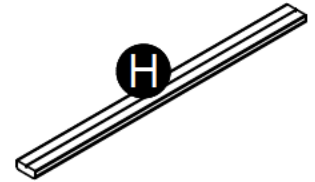
Bottom  
35319340051



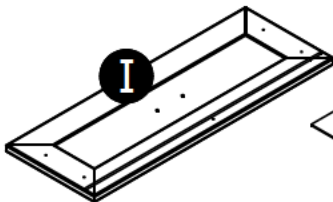
Left Front Molding  
35319340060



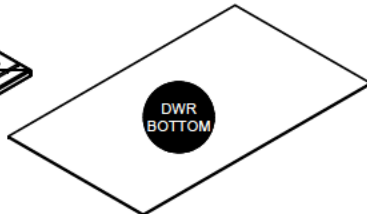
Right Front Molding  
35319340070



x2  
Rear Molding  
35319340081



x6  
Drawer Front  
35319340091



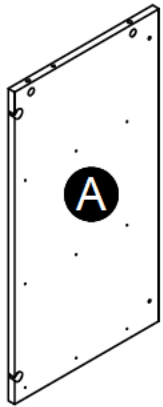
x6  
Drawer Bottom  
K531933160



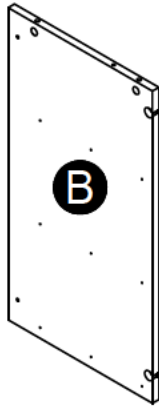
x12  
Drawer Side  
39991167346200C

# Board Identification

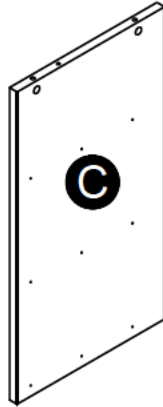
## 5319341EBL (Magnolia Oak) Parts List



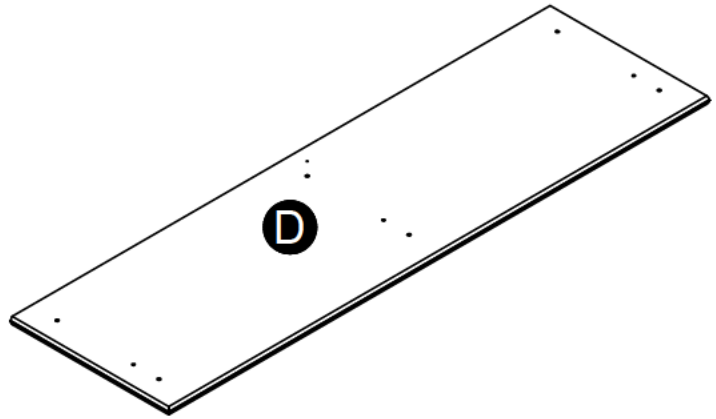
Left Panel  
35319341010



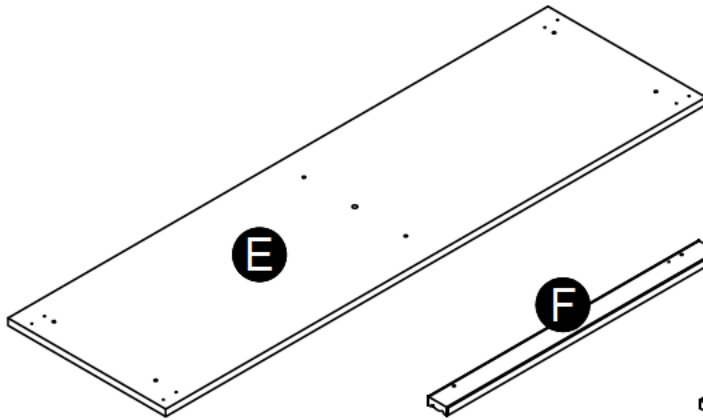
Right Panel  
35319341020



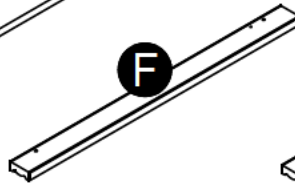
Partition  
35319341030



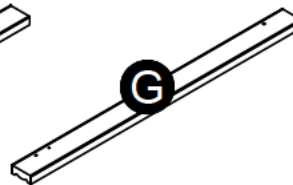
Top  
35319341041



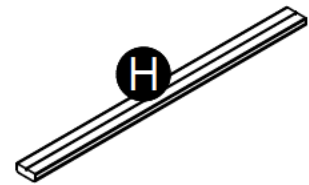
Bottom  
35319341051



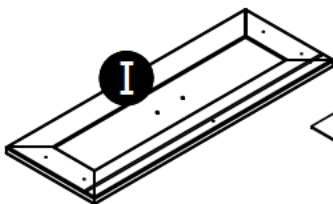
Left Front Molding  
35319341060



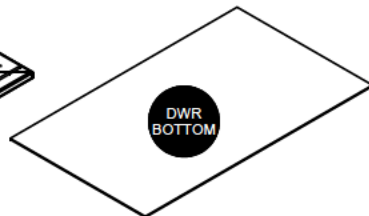
Right Front Molding  
35319341070



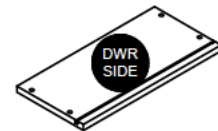
x2  
Rear Molding  
35319341081



x6  
Drawer Front  
35319341091



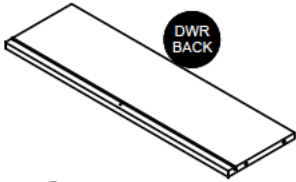
x6  
Drawer Bottom  
K531933160



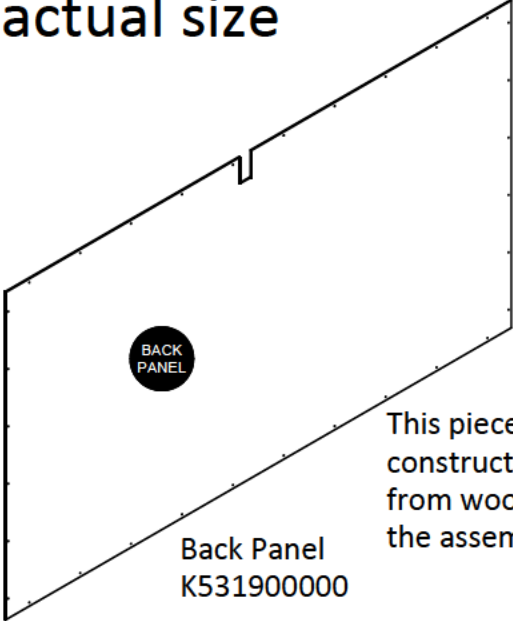
x12  
Drawer Side  
39991167346200C

# Board Identification

Not actual size

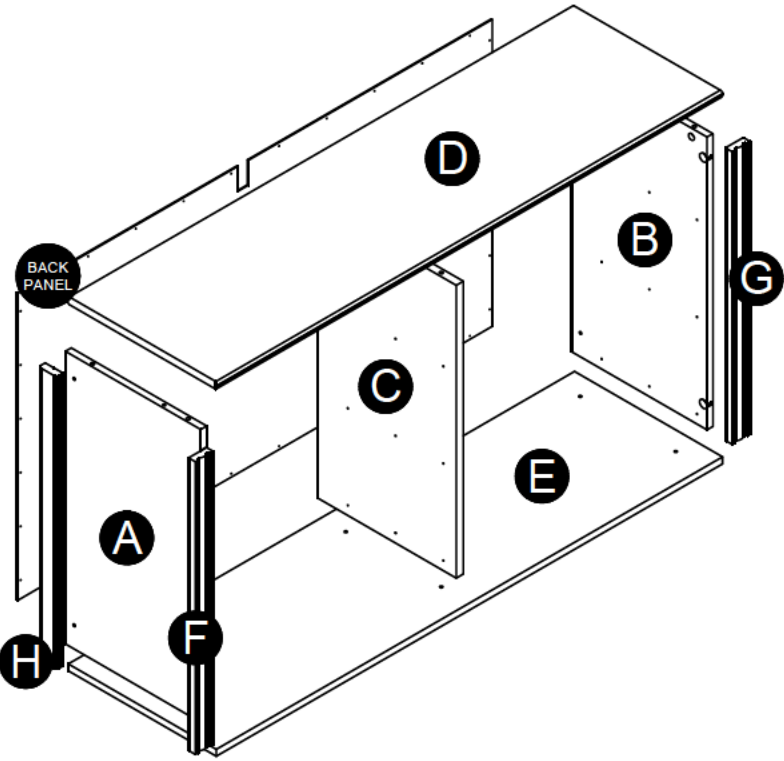


x6  
Drawer Back  
39991167056190B

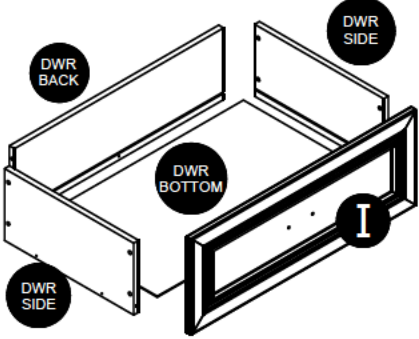


Back Panel  
K531900000

This piece is paperboard construction. It is not made from wood, but is required for the assembly of your unit.



Drawer sides, and drawer back are labeled with the part description.



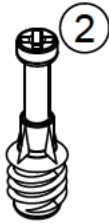
Note that your unit may contain extra hardware

# Part List

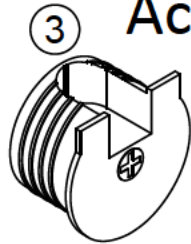
## Actual Size



(x6)  
#A22620  
cam lock



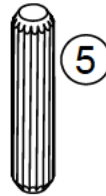
(x6)  
#A22610  
cam bolt



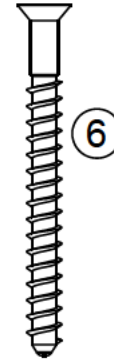
(x4)  
#A22900 (white)  
#A22920 (black)  
connector



(x4)  
#A22910  
connector bolt



(x3)  
#A21660  
wood dowel



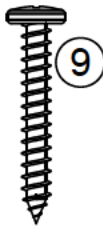
(x6)  
#A23030  
confirmat screw



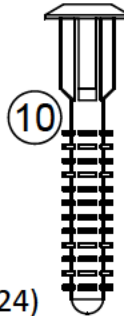
(x60)  
#A11080  
7/16" flat head



(x60)  
#A12120  
7/16" pan head



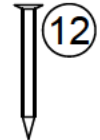
(x12)  
#A12930  
1-1/8" pan head



(x24)  
#A21970  
drive fastener



(x12)  
#A17030  
5/16" bolt



(x32)  
#A21110  
nail

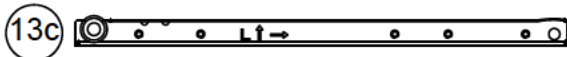
## Not Actual Size



Left Cabinet Member



Right Cabinet Member



Left Drawer Member

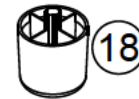


Right Drawer Member

(x6)  
#A56750 (black)  
#A56770 (linen)  
Drawer Slide Kit



(x4)  
#A44410  
(Andover Oak)  
#A44420  
(Magnolia Oak)  
foot



(x1)  
#A43105 (black)  
#A43106 (white)  
plastic foot



(x2)  
#A43490 (black)  
#A43495 (white)  
spacer



(x1)  
#A84050  
Safety Bracket Kit



(x12)  
#A54520  
Drawer Bracket

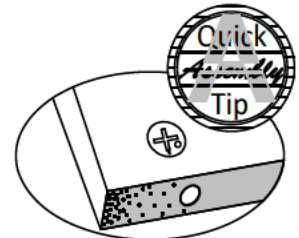
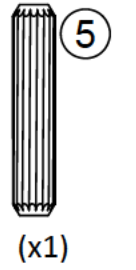
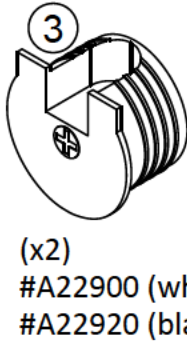
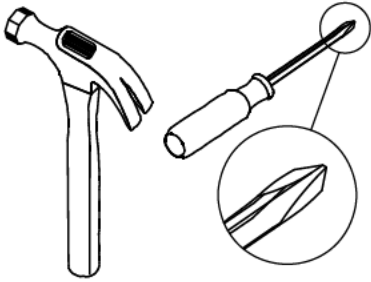


(x6)  
#A50408  
handle

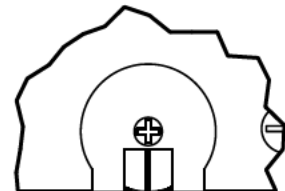
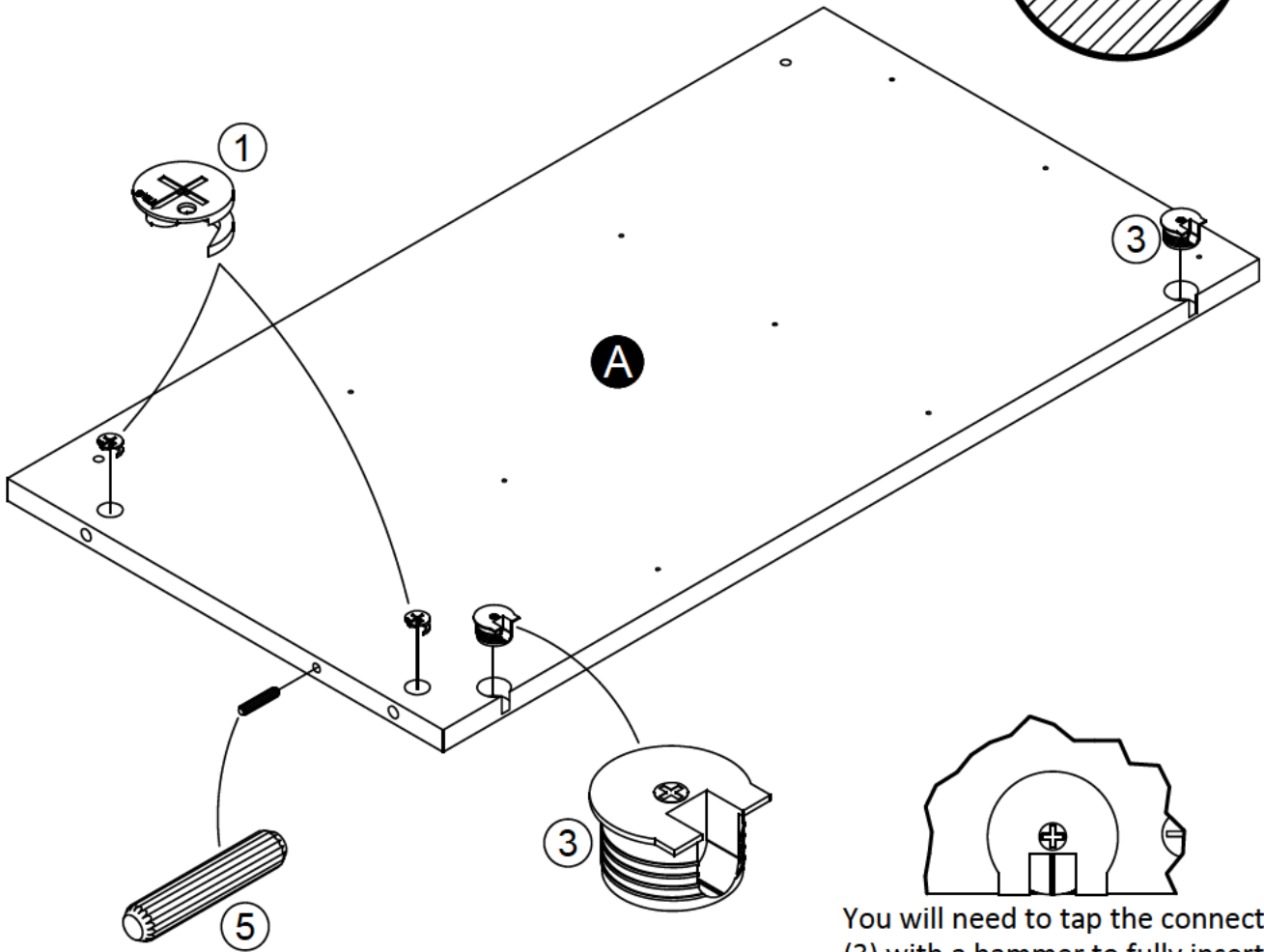
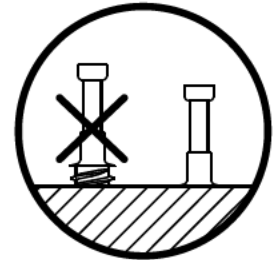


(x6)  
#A54900  
drawer brace

# STEP 1

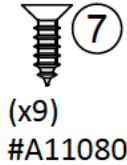


Proper orientation of CAM LOCK



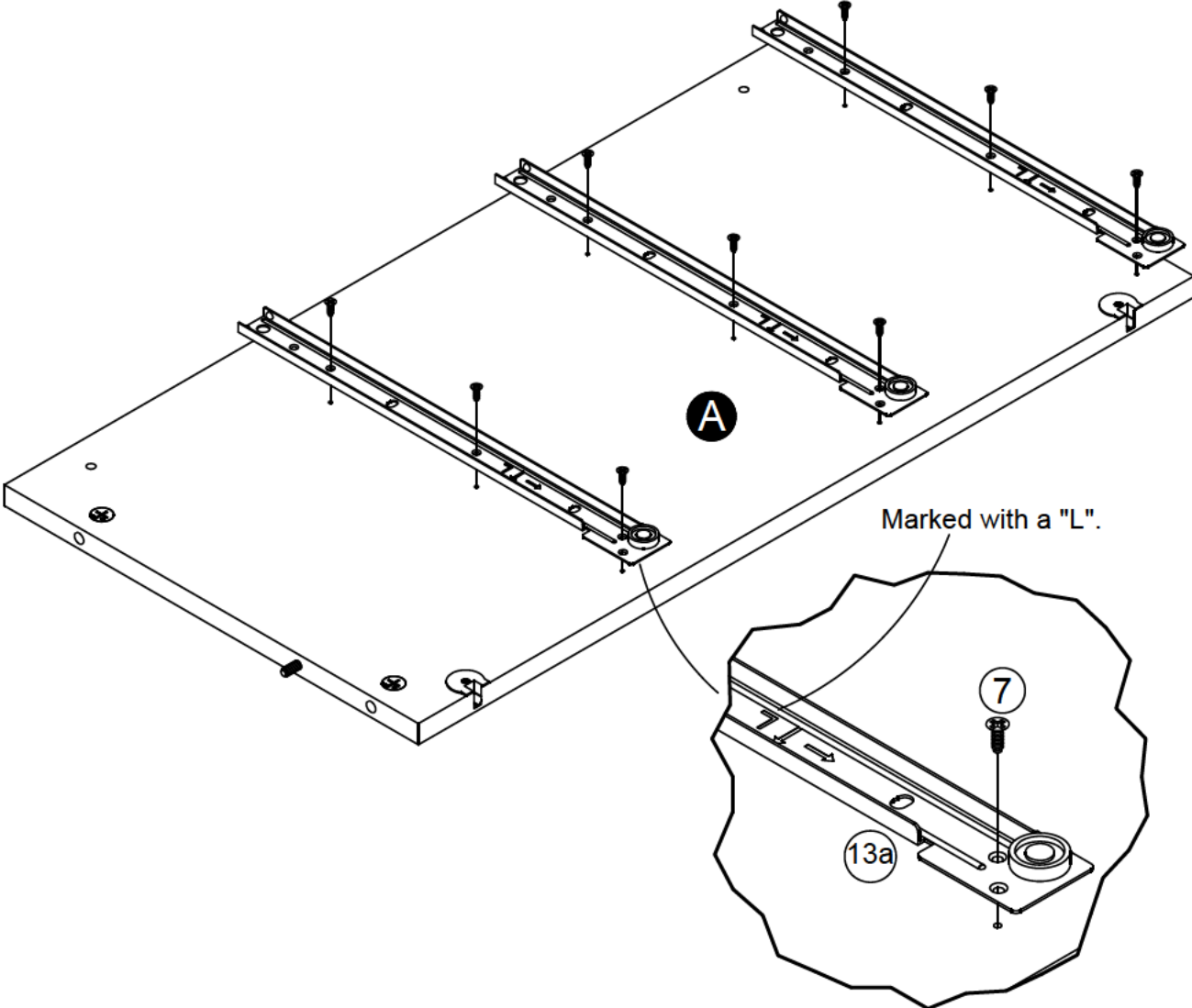
You will need to tap the connector (3) with a hammer to fully insert. Be sure the connector is positioned as shown before pushing into hole.

# STEP 2



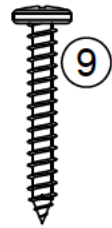
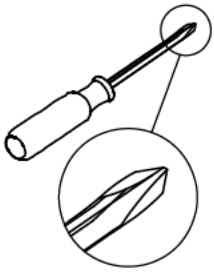
Left Cabinet Member  
(x3)  
#A56750 (black)  
#A56770 (linen)

Attach three left cabinet members (13a) to the left panel (A) with screws (7) as shown.



# STEP 3

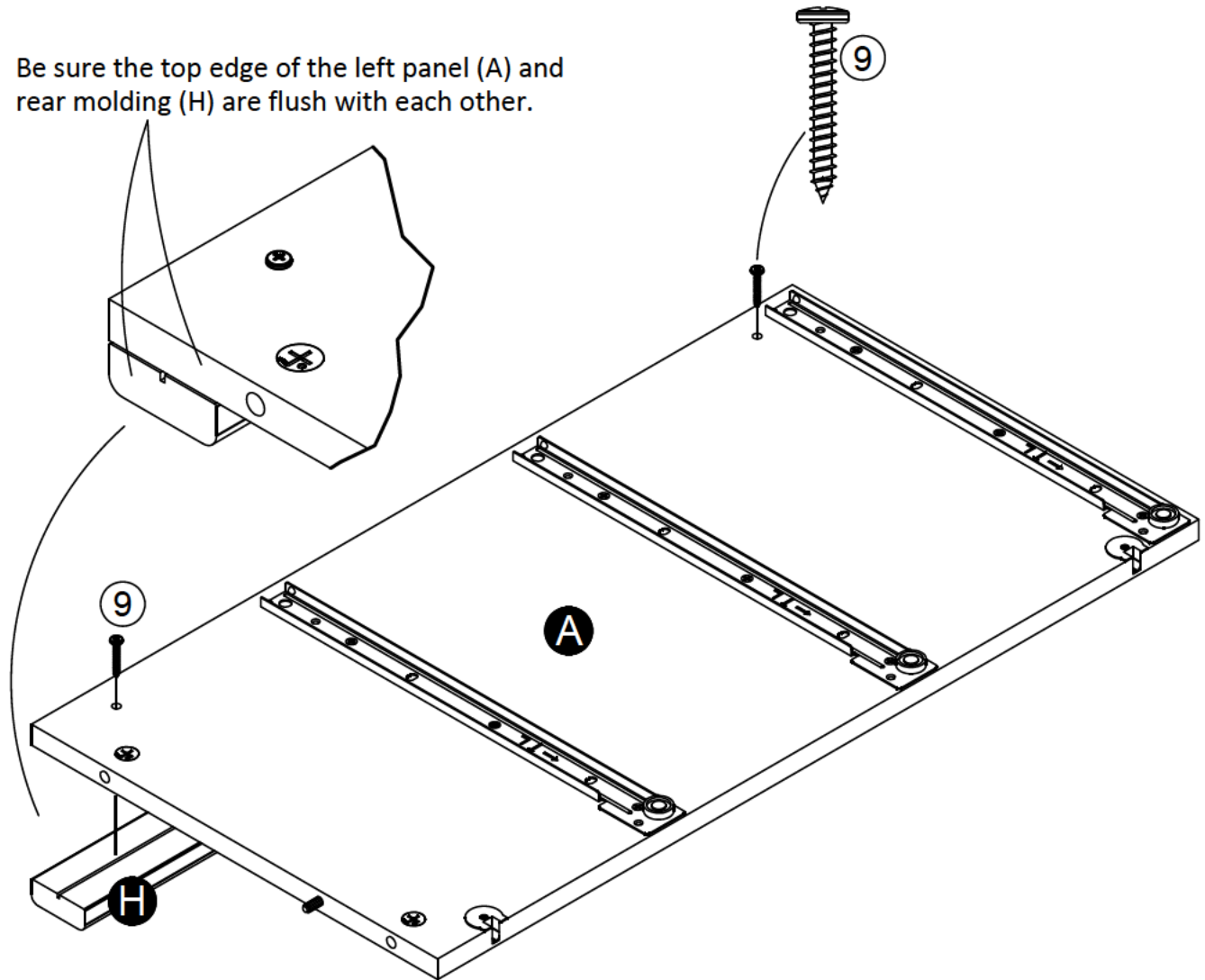
---



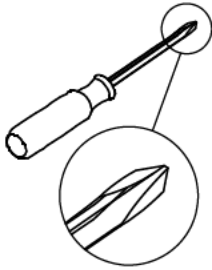
(x2)  
#A12930

Attach the rear molding (H) to the left panel (A) with two screws (9) as shown.  
Note: You will screw into the groove of the rear molding (H).

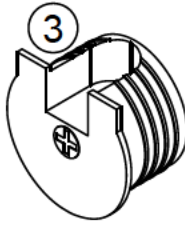
Be sure the top edge of the left panel (A) and rear molding (H) are flush with each other.



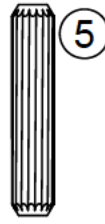
# STEP 4



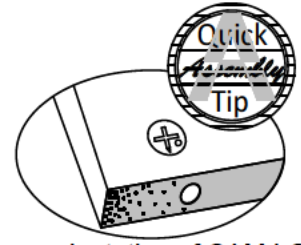
(x2)  
#A22620



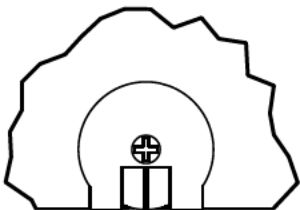
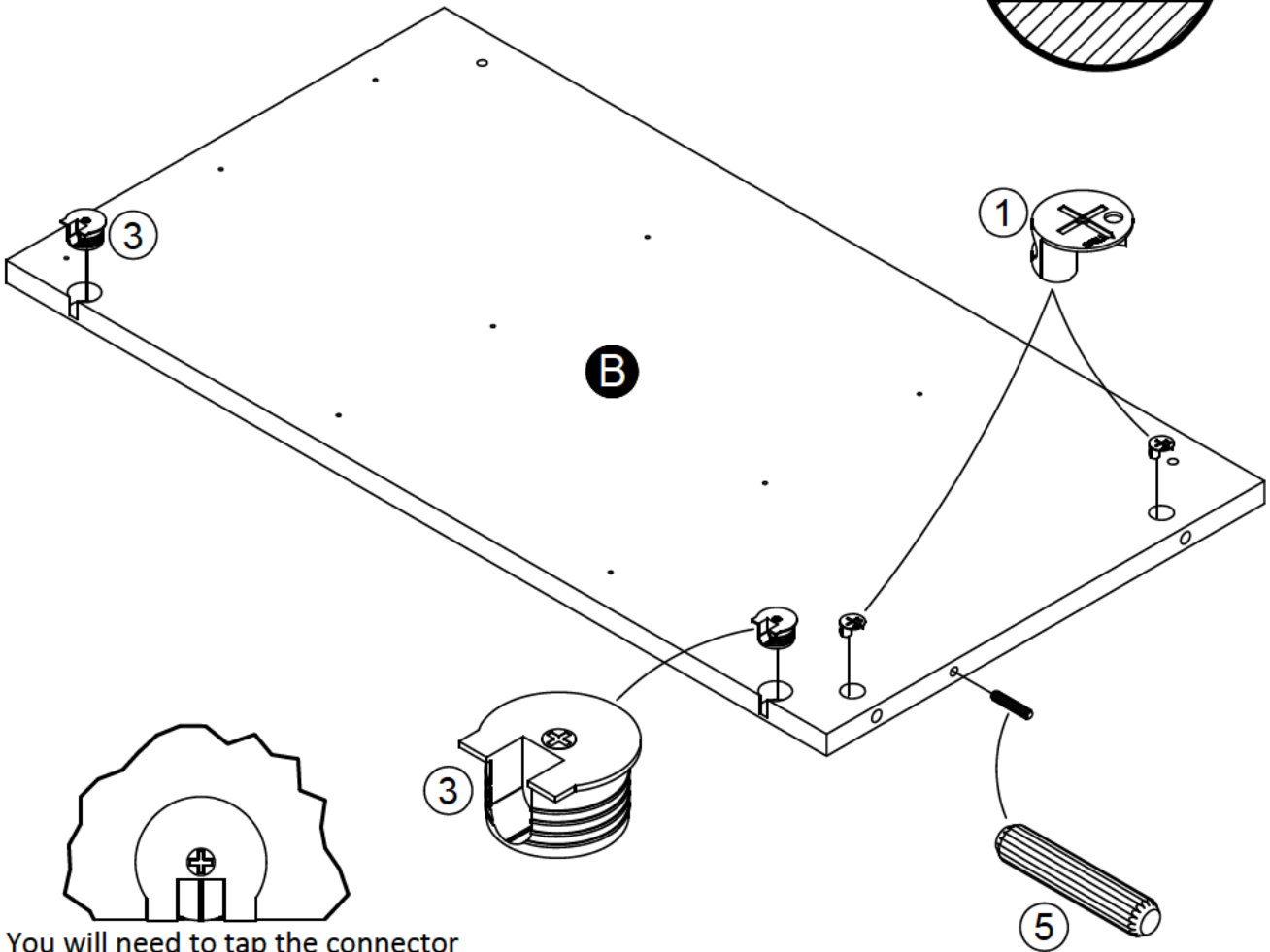
(x2)  
#A22900 (white)  
#A22920 (black)



(x1)  
#A21660

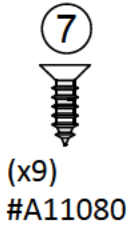


Proper orientation of CAM LOCK



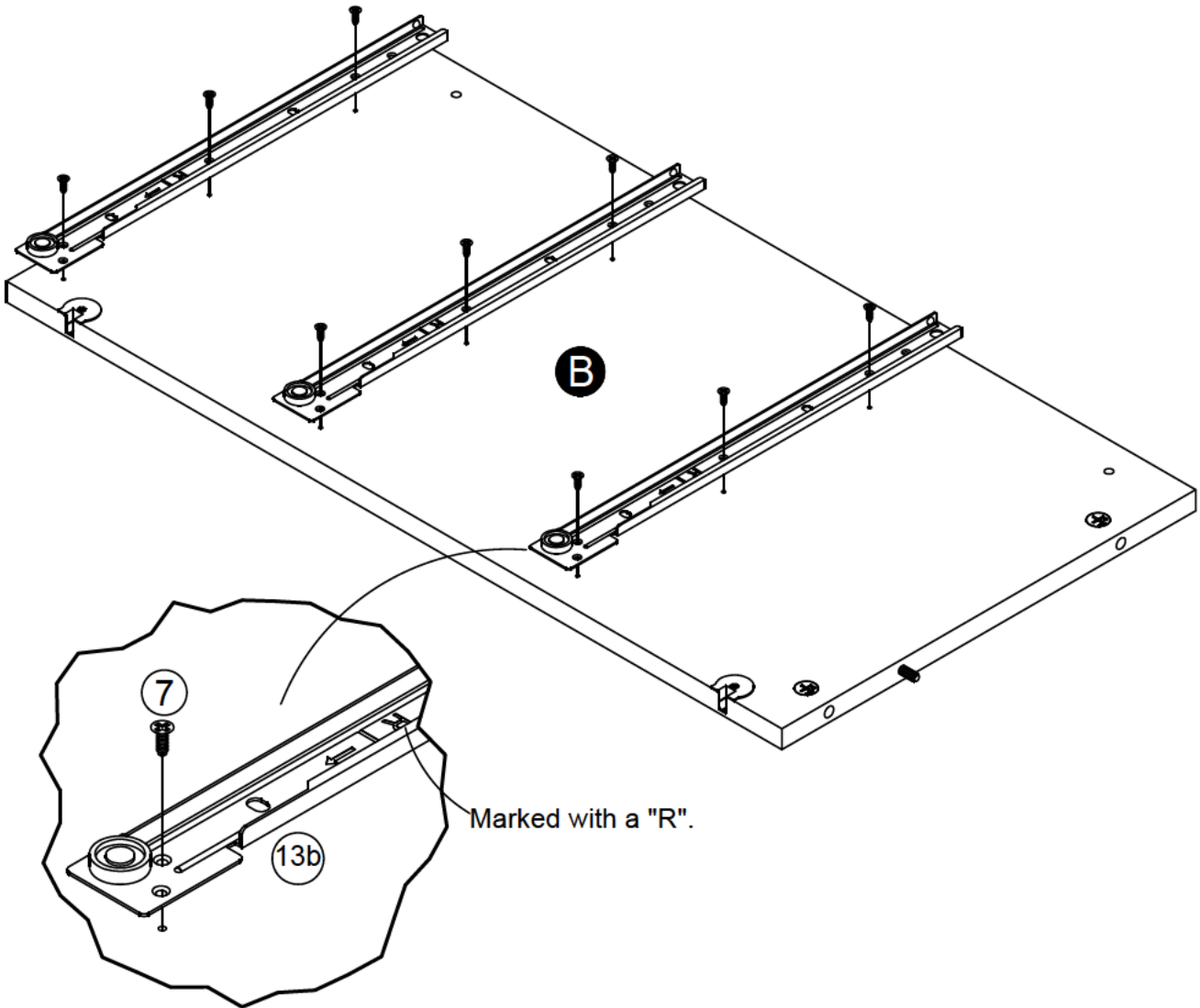
You will need to tap the connector (3) with a hammer to fully insert. Be sure the connector is positioned as shown before pushing into hole.

# STEP 5

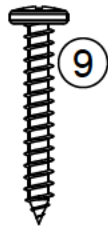
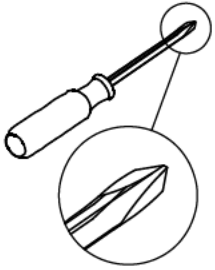


Right Cabinet Member  
(x3)  
#A56750 (black)  
#A56770 (linen)

Attach three right cabinet members (13b) to the right panel (B) with screws (7) as shown.

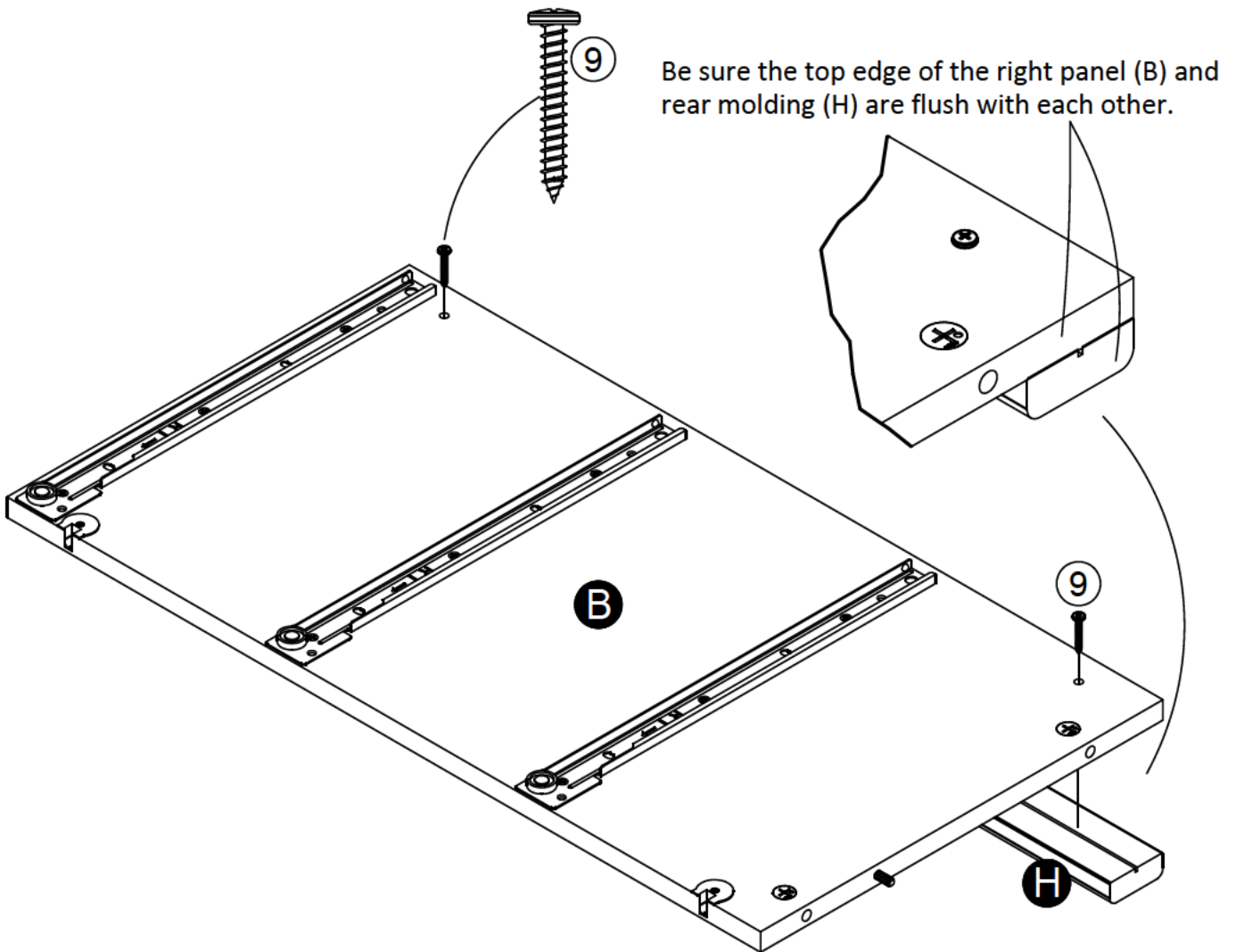


# STEP 6

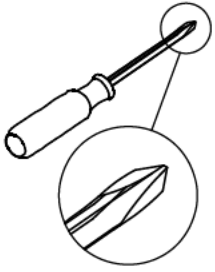


(x2)  
#A12930

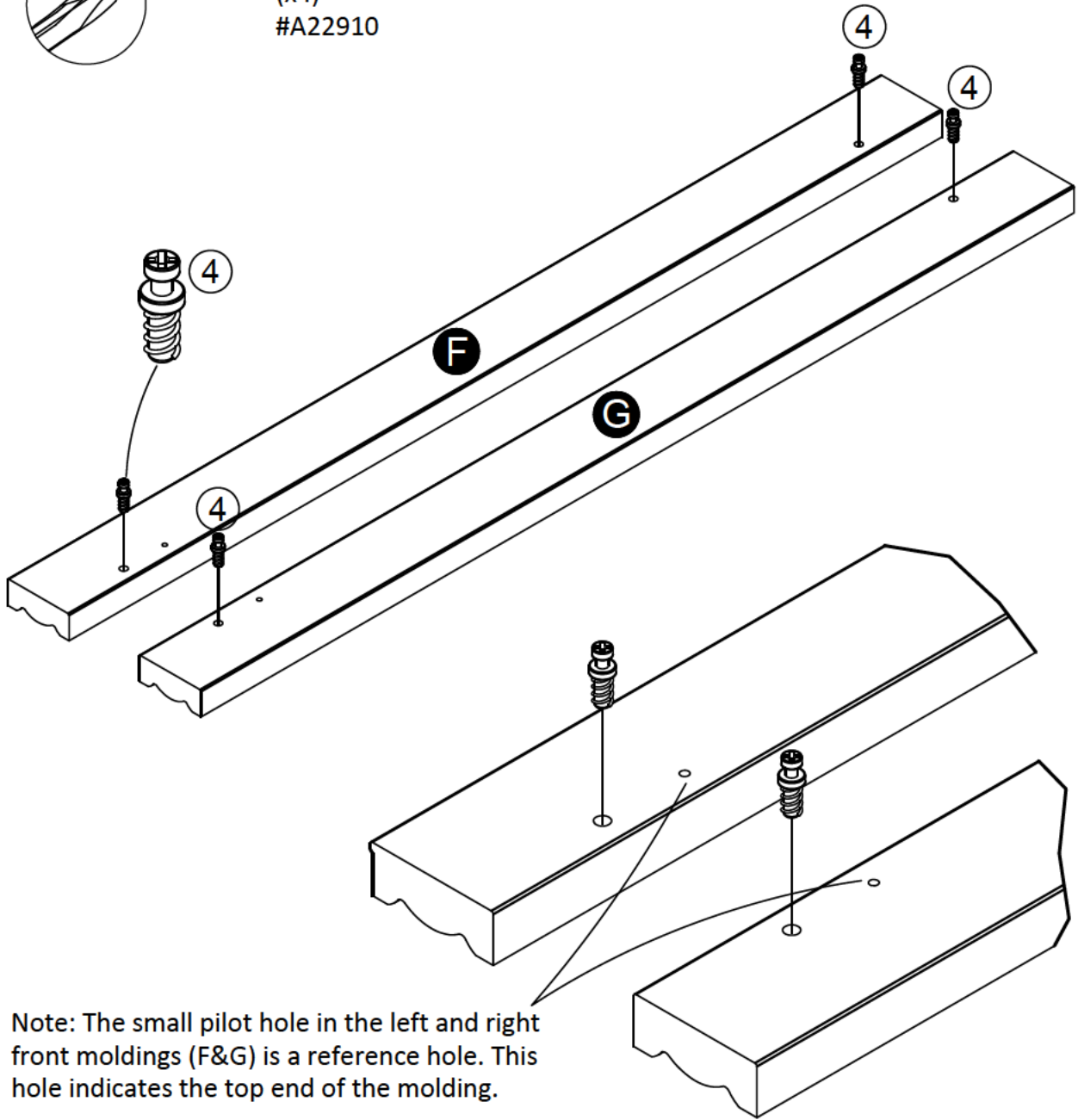
Attach the rear molding (H) to the right panel (B) with two screws (9) as shown.  
Note: You will screw into the groove of the rear molding (H).



# STEP 7



(x4)  
#A22910



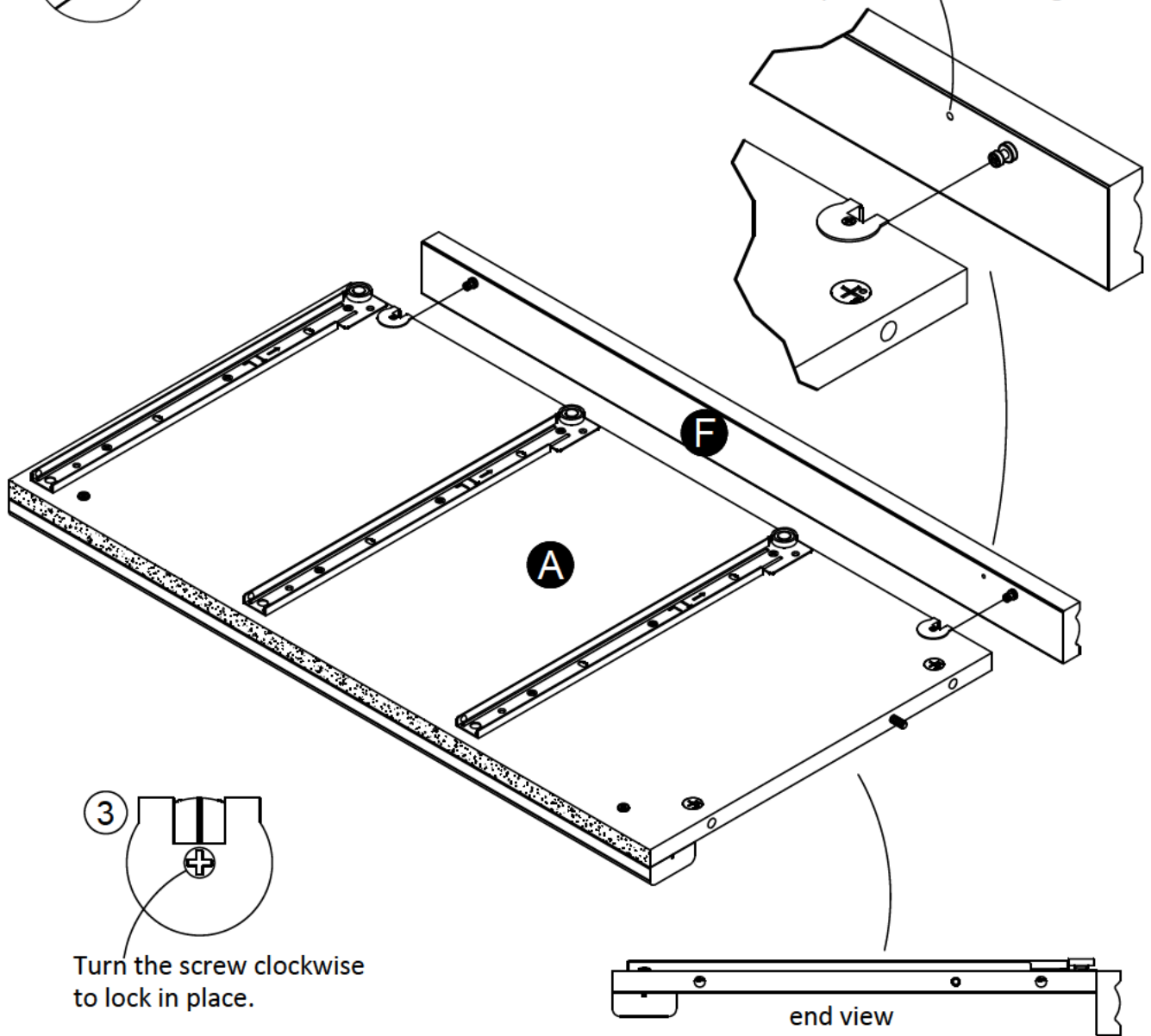
Note: The small pilot hole in the left and right front moldings (F&G) is a reference hole. This hole indicates the top end of the molding.

# STEP 8



Press the left front molding (F) against the left panel (A) so the connector bolts (4) engage the connectors (3). Turn the screw in the center of the connector (3) clockwise to lock in place.

Notice: Small reference hole will be at the top end of the molding.

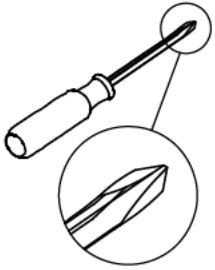


Turn the screw clockwise to lock in place.

end view

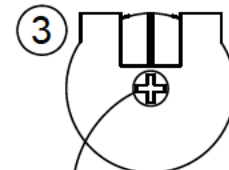
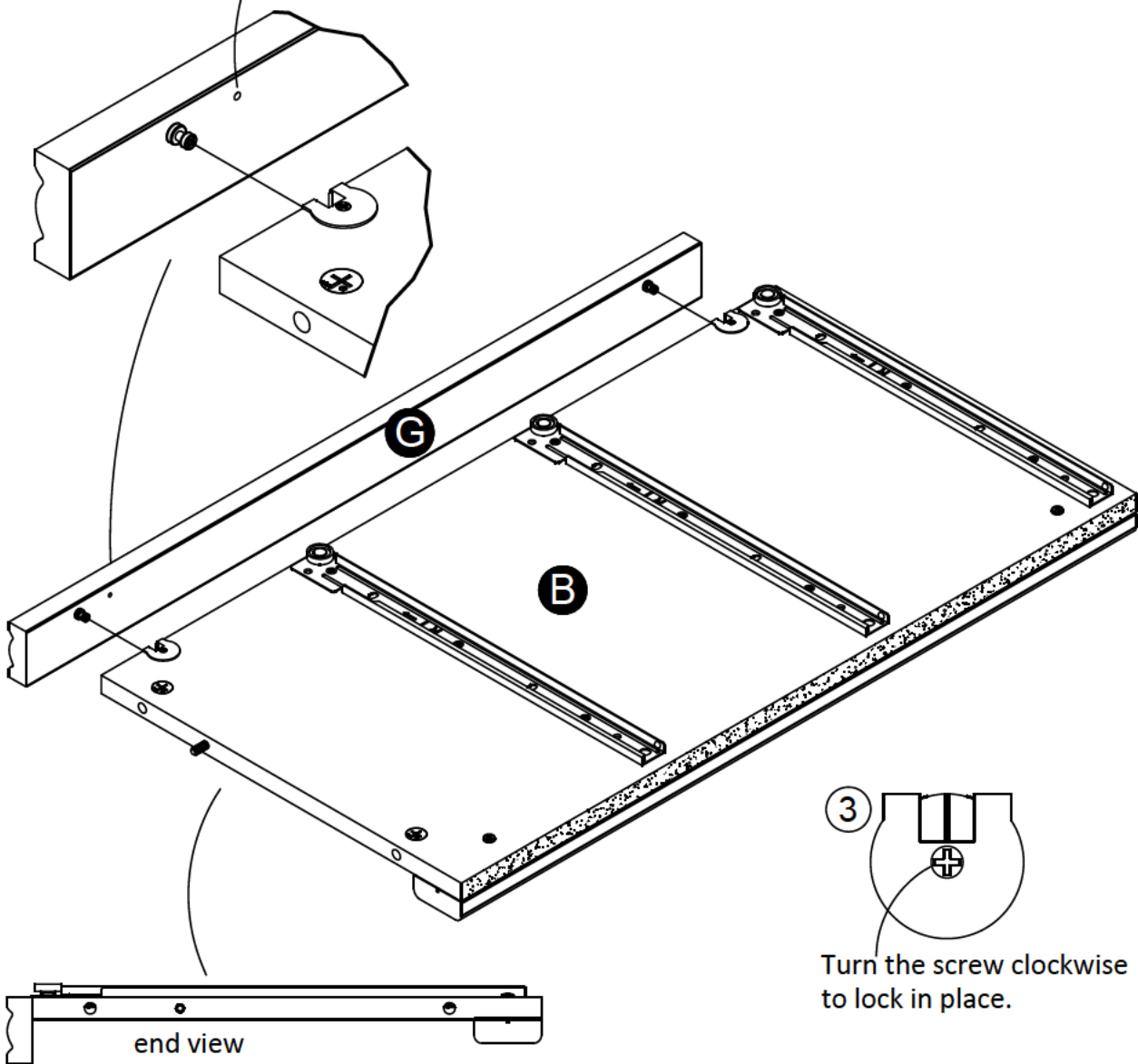
\* raw edges are shaded

# STEP 9



Press the right front molding (G) against the right panel (B) so the connector bolts (4) engage the connectors (3). Turn the screw in the center of the connector (3) clockwise to lock in place.

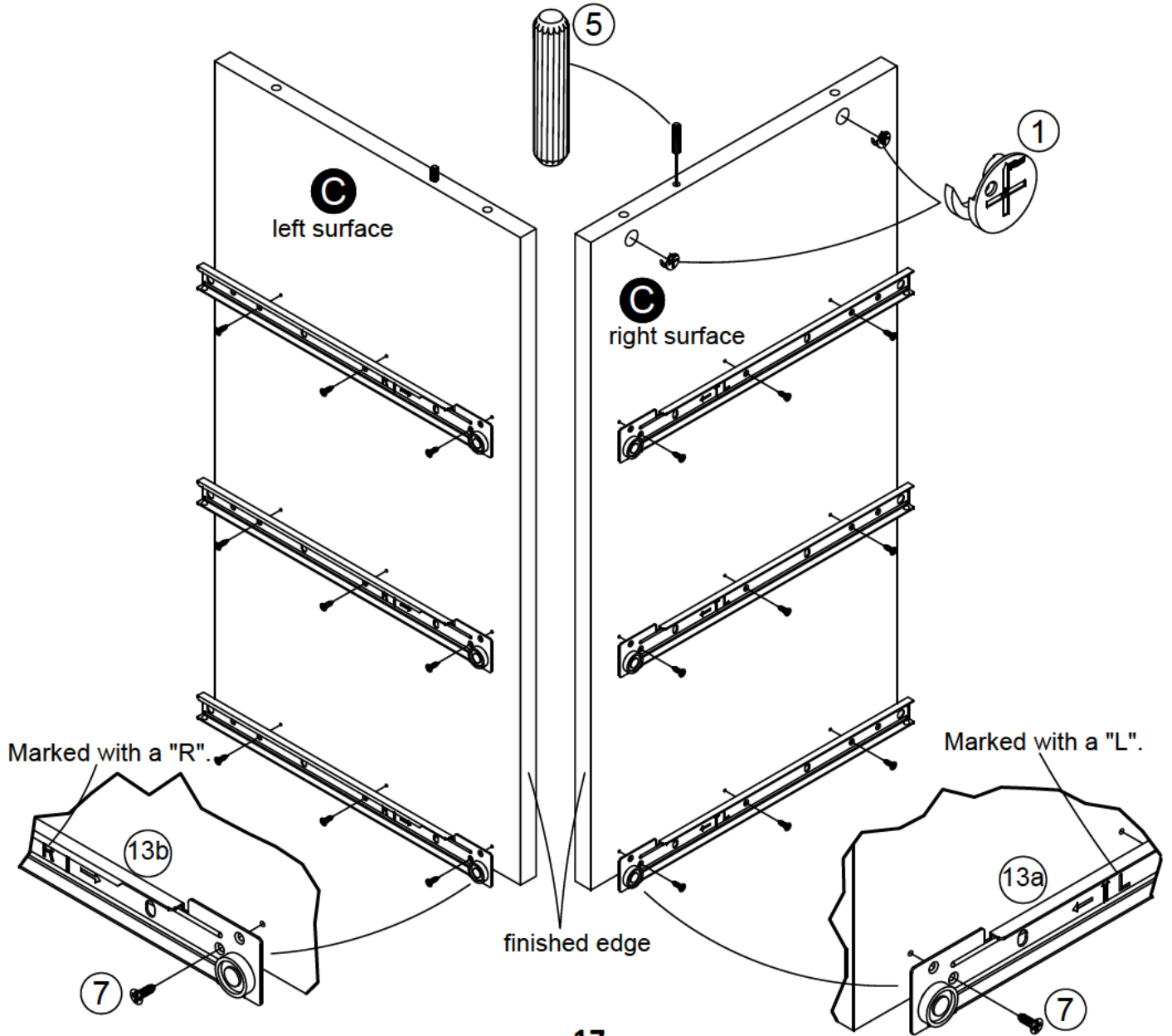
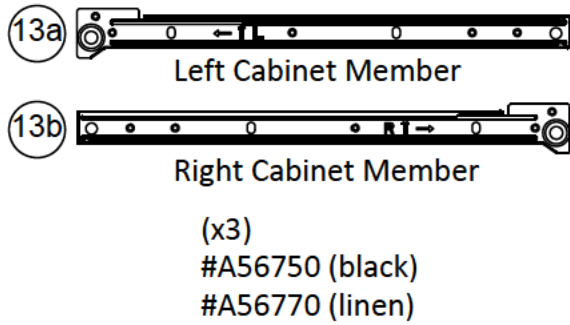
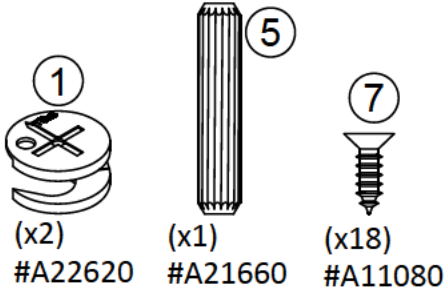
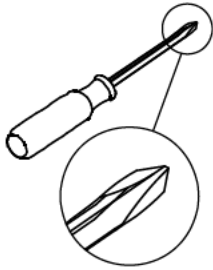
Notice: Small reference hole will be at the top end of the molding.



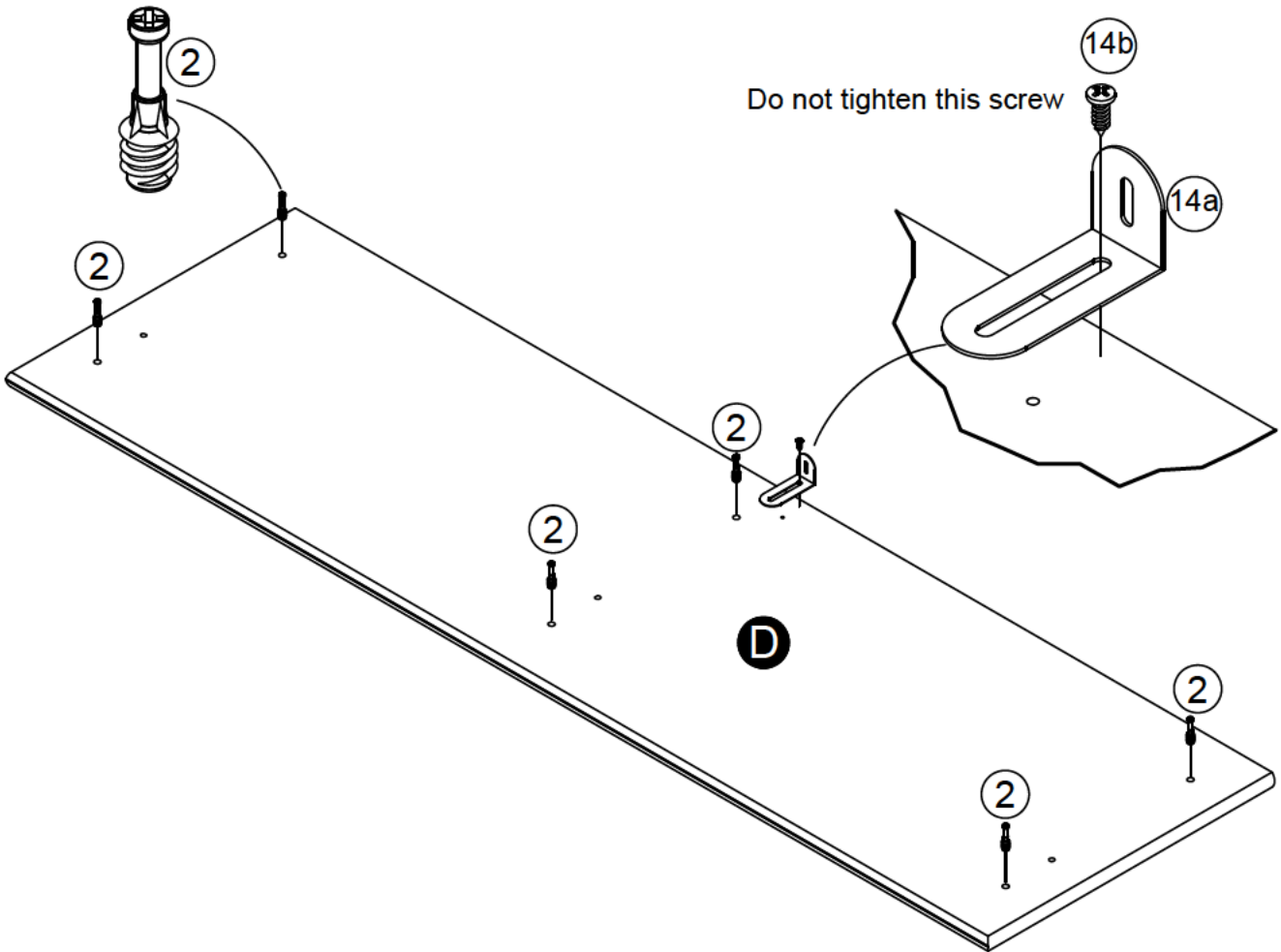
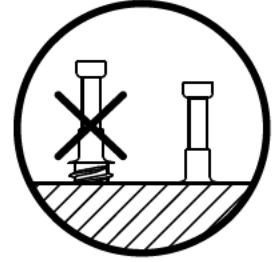
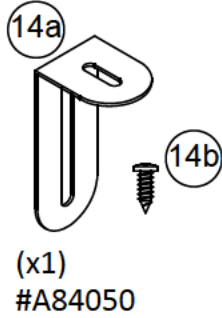
Turn the screw clockwise to lock in place.

\* raw edges are shaded

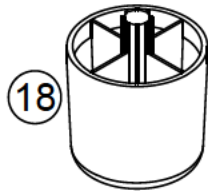
# STEP 10



# STEP 11

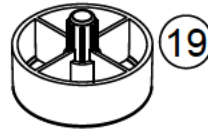


# STEP 12



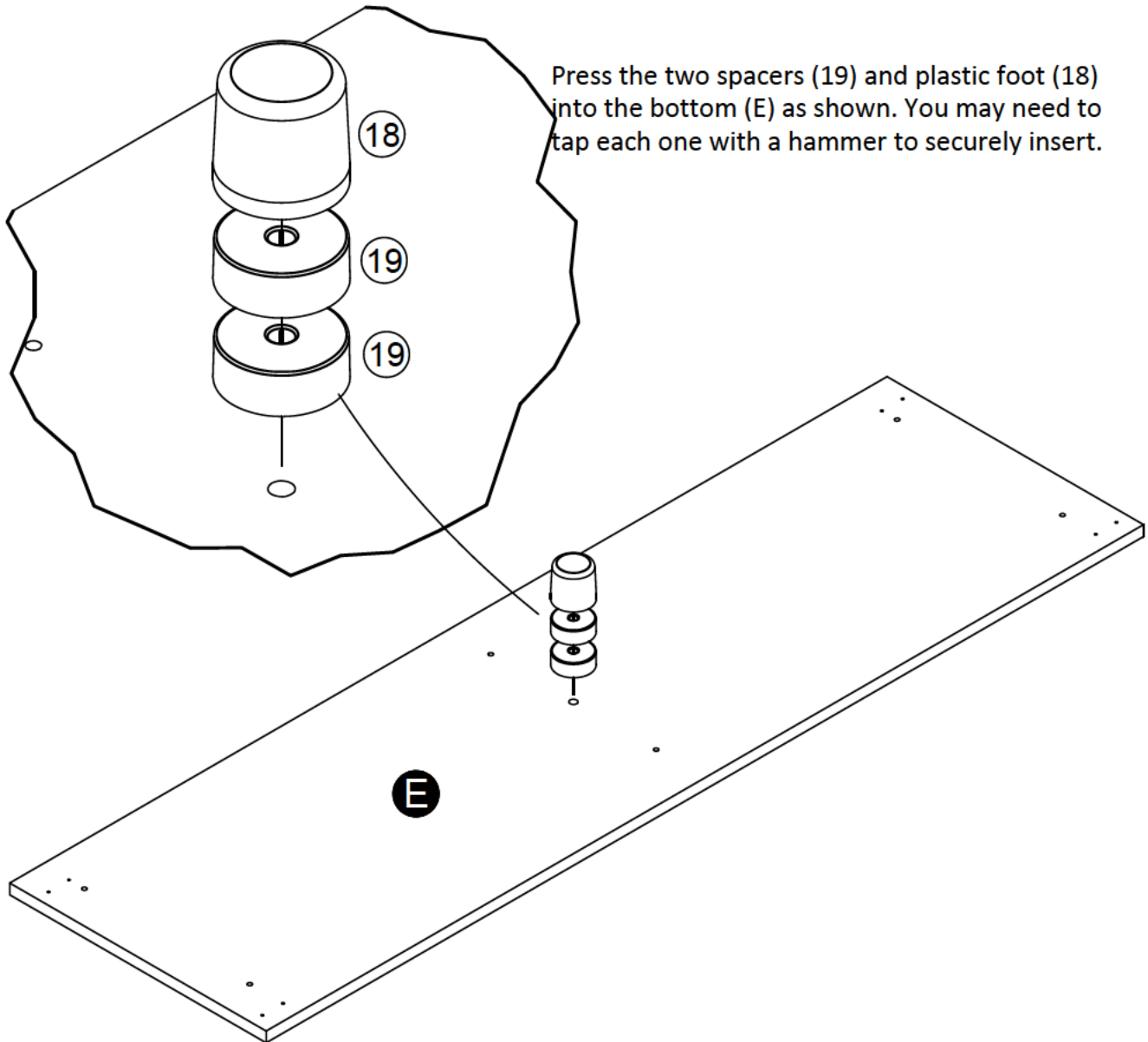
18

(x1)  
#A43105 (black)  
#A43106 (white)

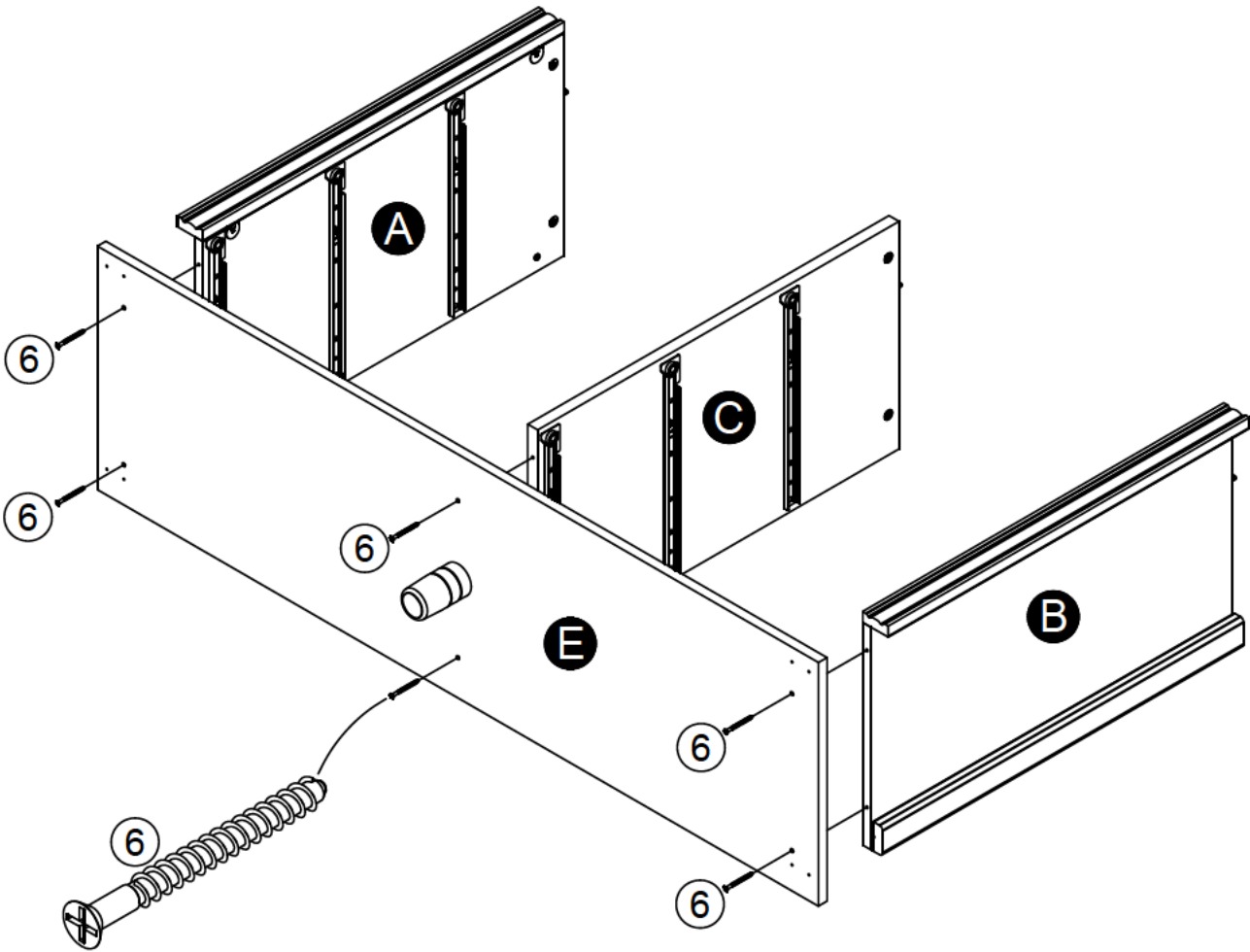
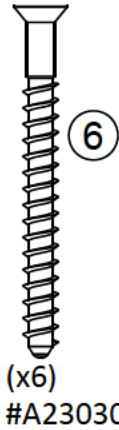
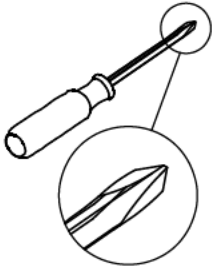


19

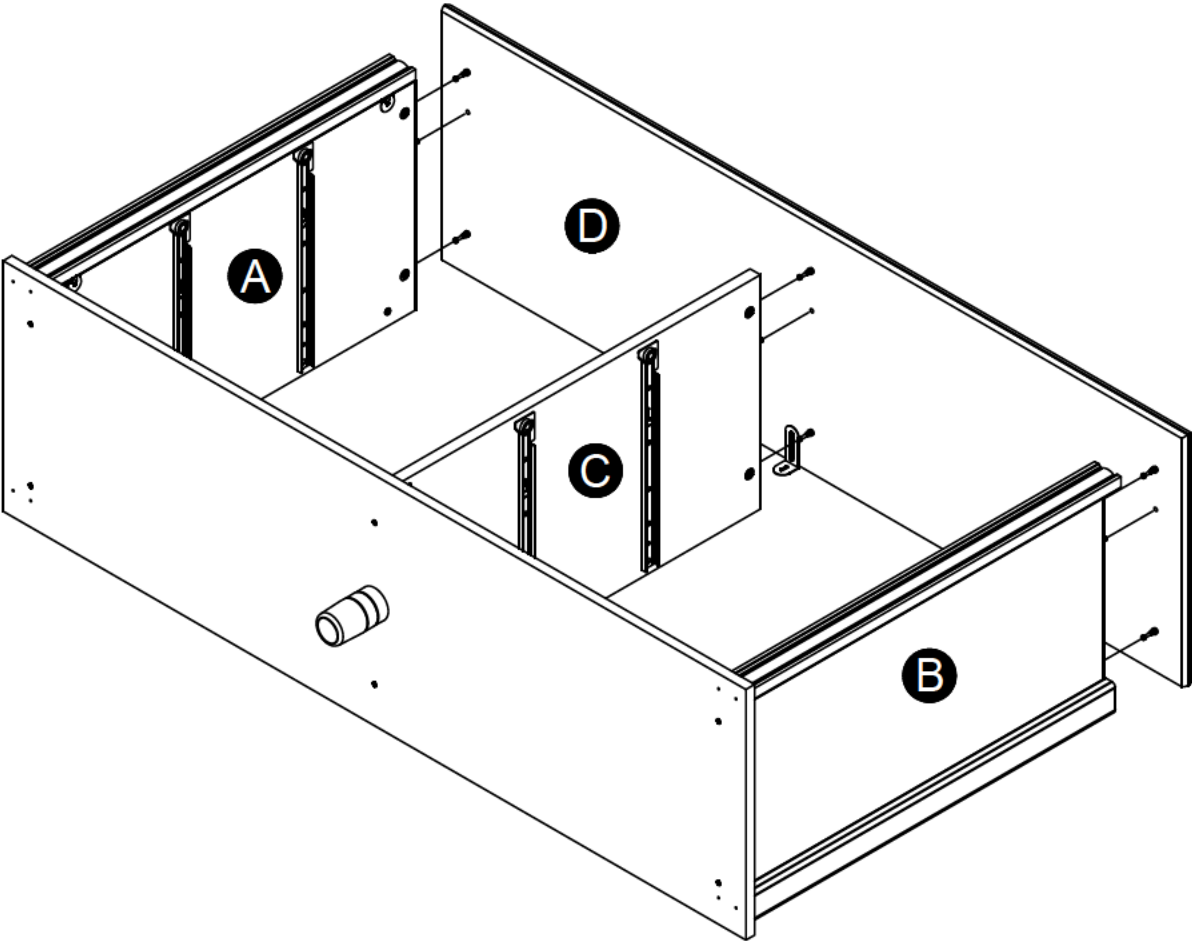
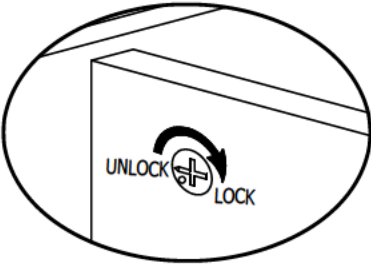
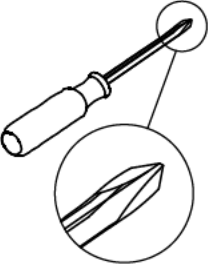
(x2)  
#A43490 (black)  
#A43495 (white)



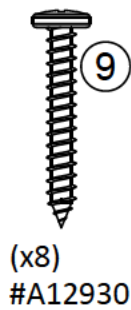
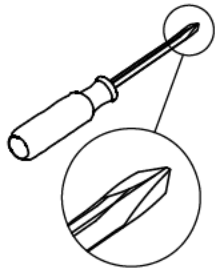
# STEP 13



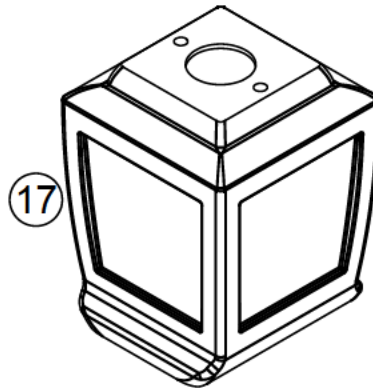
# STEP 14



# STEP 15

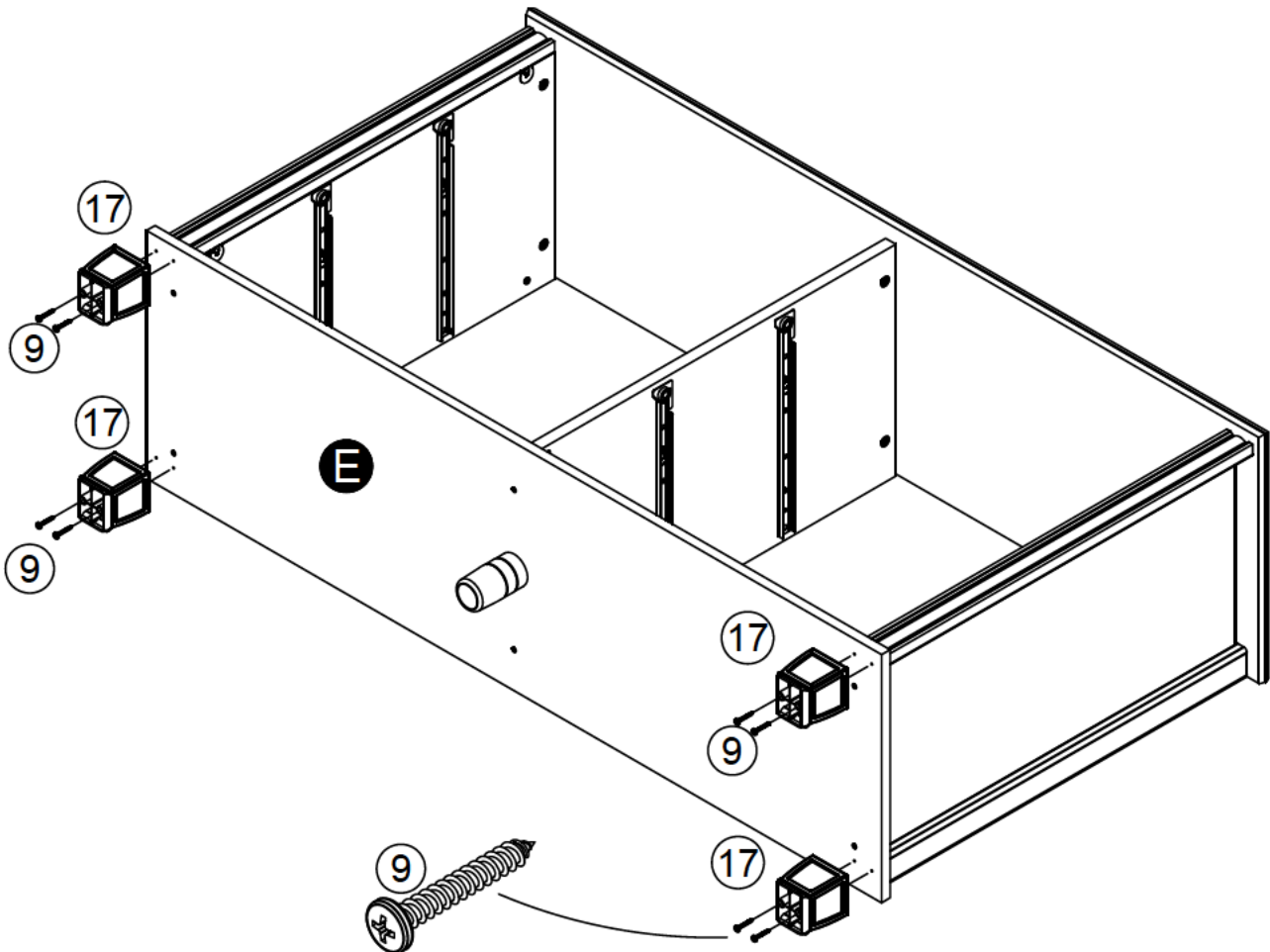


(x8)  
#A12930



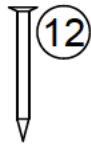
(x4)  
#A44410 (Andover oak)  
#A44420 (Magnolia Oak)

Using two screws (9) per foot (17), attach the four feet (17) to the bottom (E) as shown.



## STEP 16

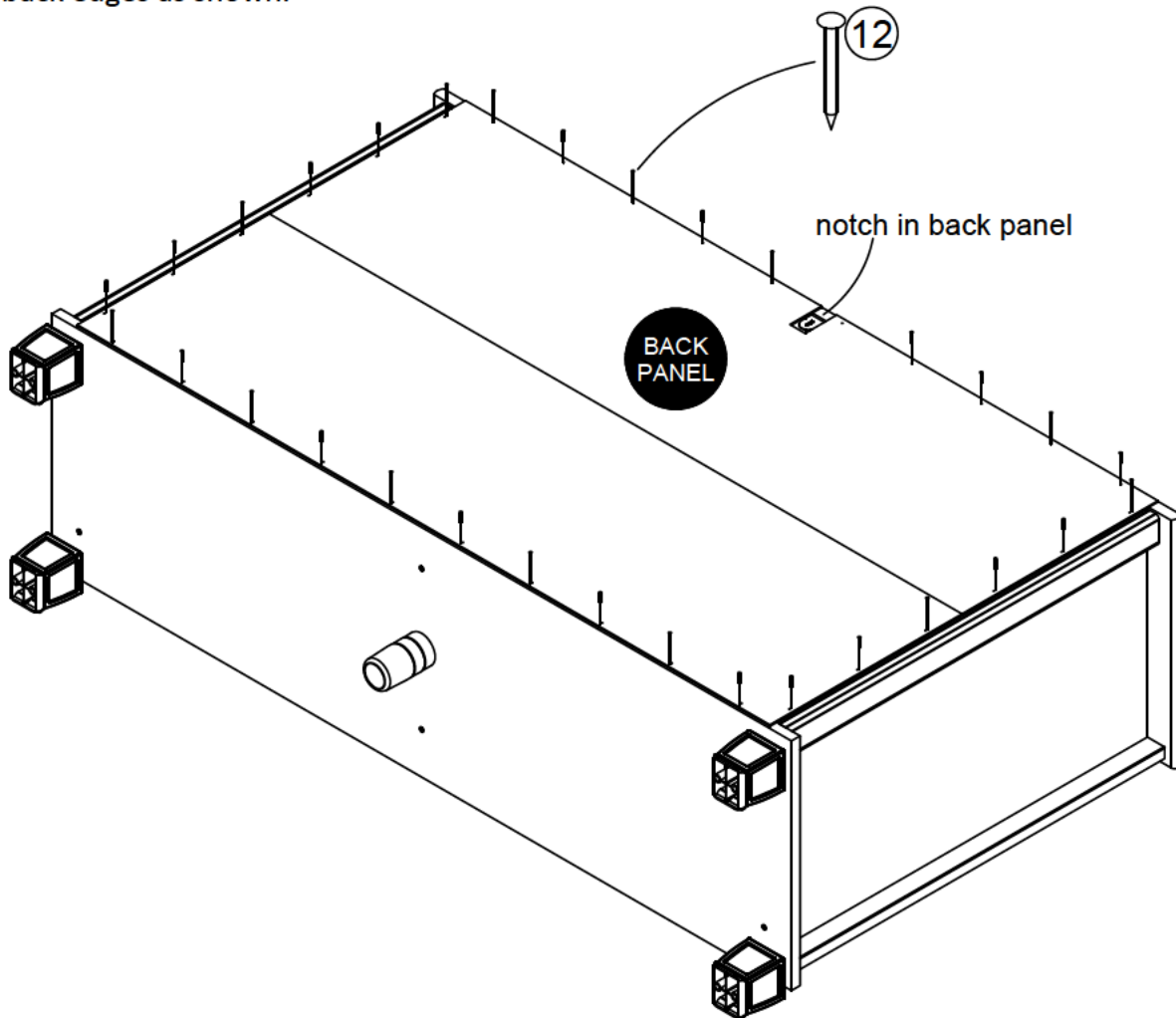
---



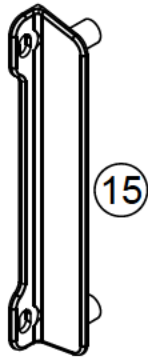
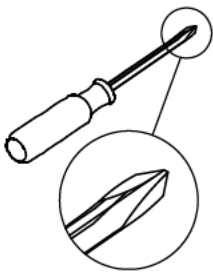
(x32)  
#A21110

**IMPORTANT!** THE BACK PANEL IS A STRUCTURAL PART OF THIS UNIT AND MUST BE INSTALLED PROPERLY.

With the help of another person, turn the unit over as shown. Position the back panel as shown. Flush the bottom edge of the back panel with the edge of the bottom (D). Assure that the unit is square. Distance from corner to corner must be equal. Attach the back panel by nailing straight into back edges as shown.



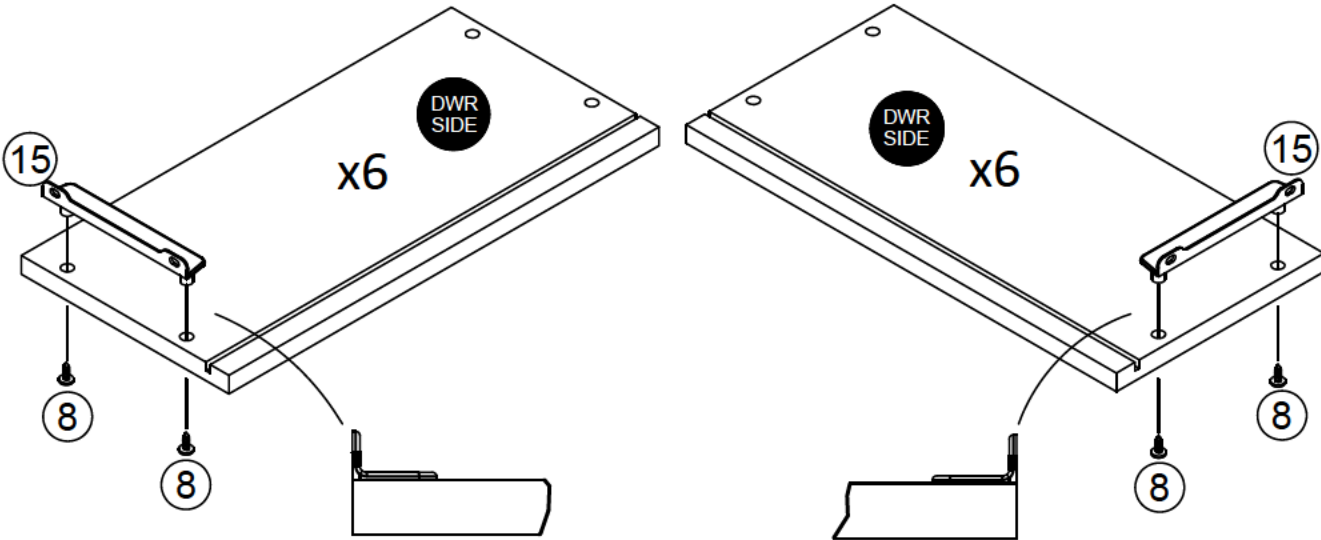
# STEP 17



(x12)  
#A54520

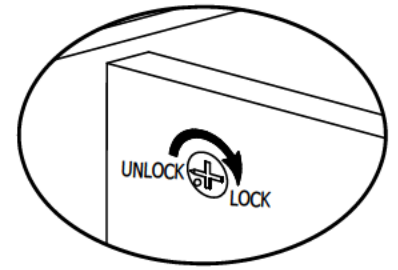
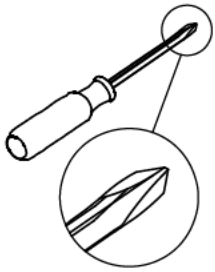


(x24)  
#A12120

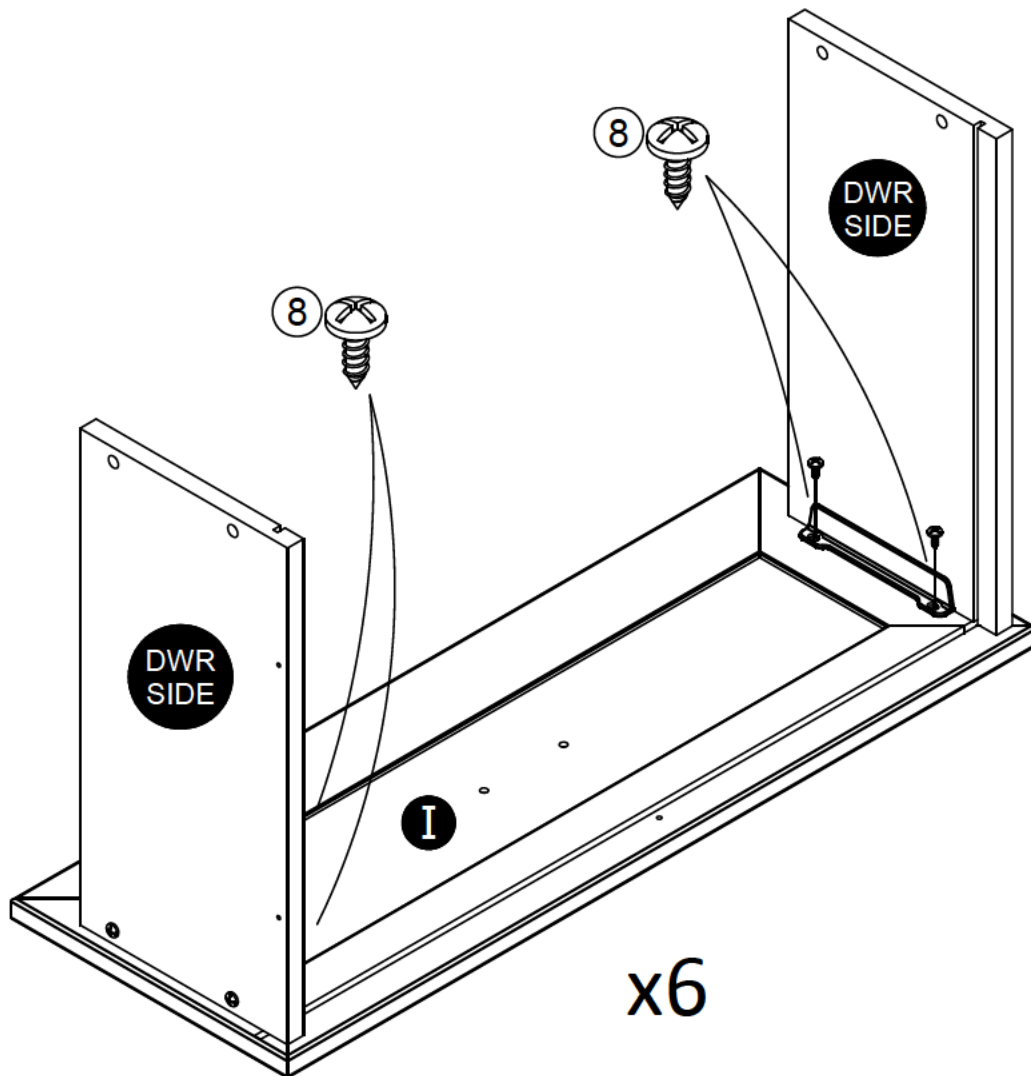


Fasten the brackets to the opposite surface of the small metal slide holes.

# STEP 18

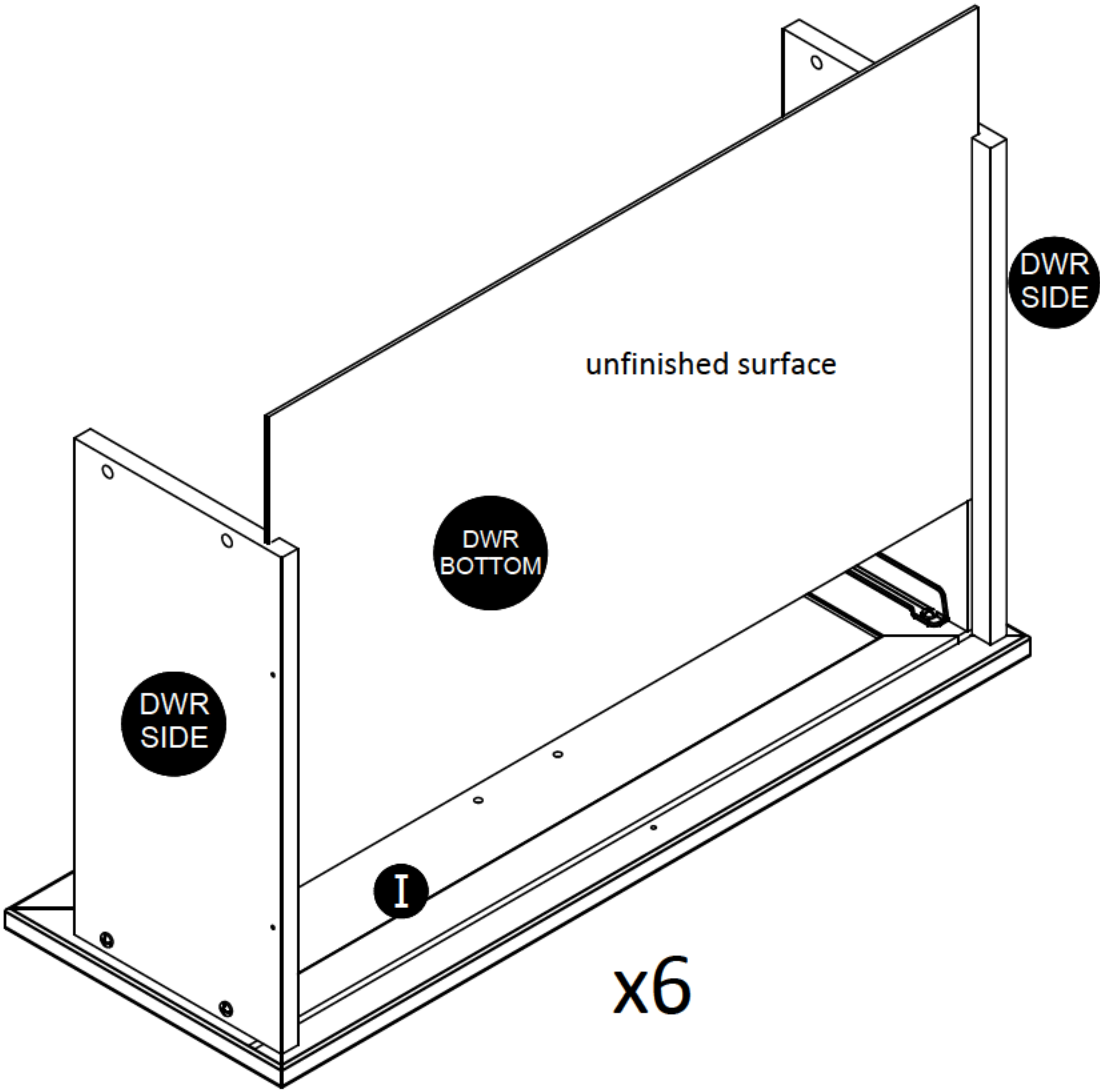


You will be assembling six drawers. They all assemble in the same manner. Attach the drawer sides to the Drawer Front (I) with screws (8) as shown. Be sure the groove in the drawer sides are centered with the groove in the drawer front.

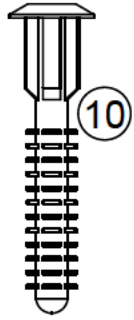


# STEP 19

---



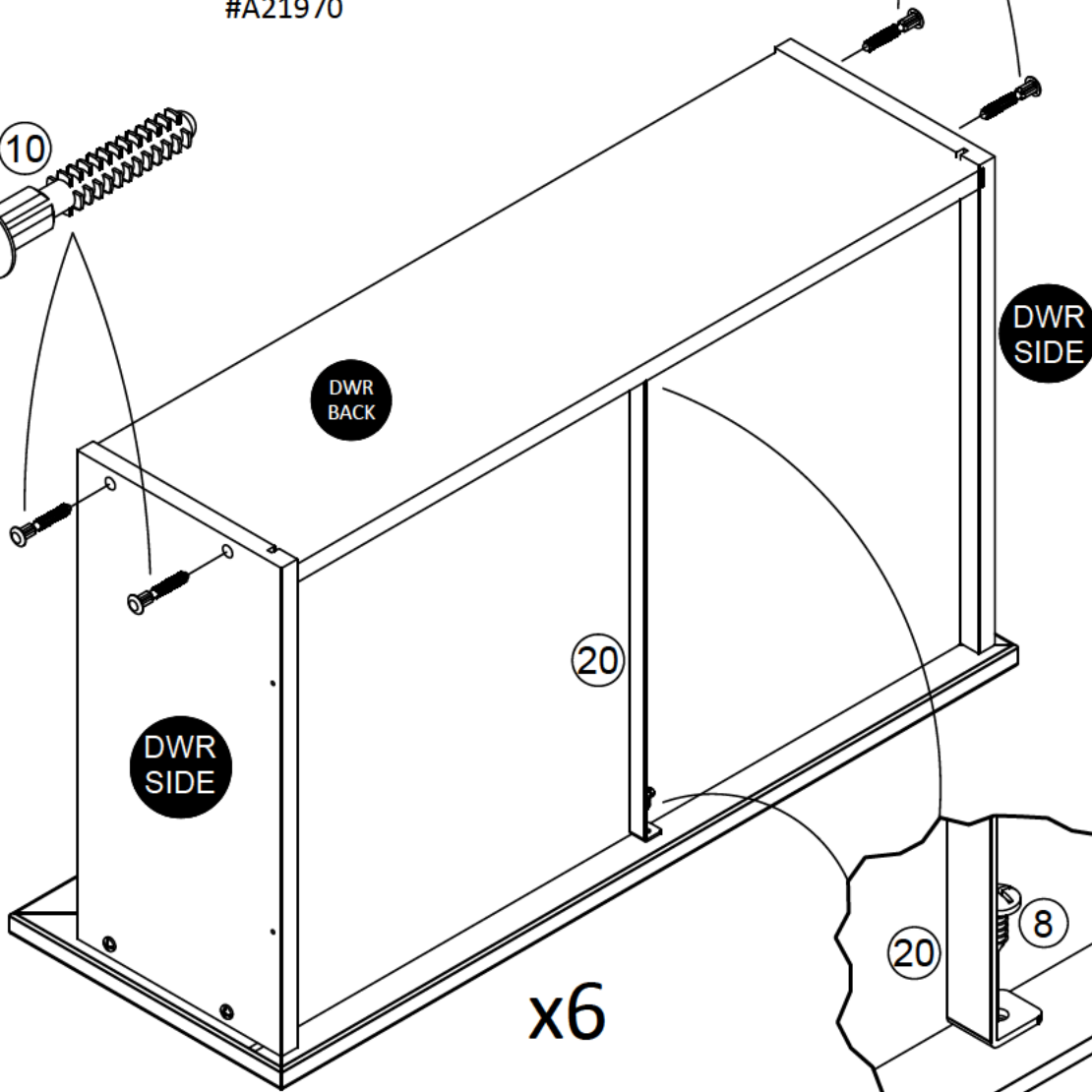
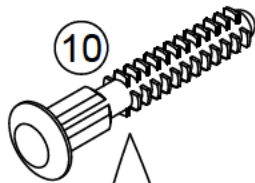
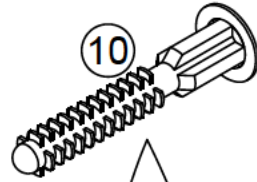
# STEP 20



(x24)  
#A21970



(x12)  
#A12120

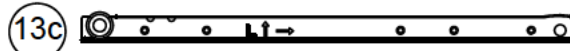


x6

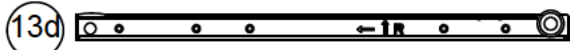
# STEP 21



(x24)  
#A11080

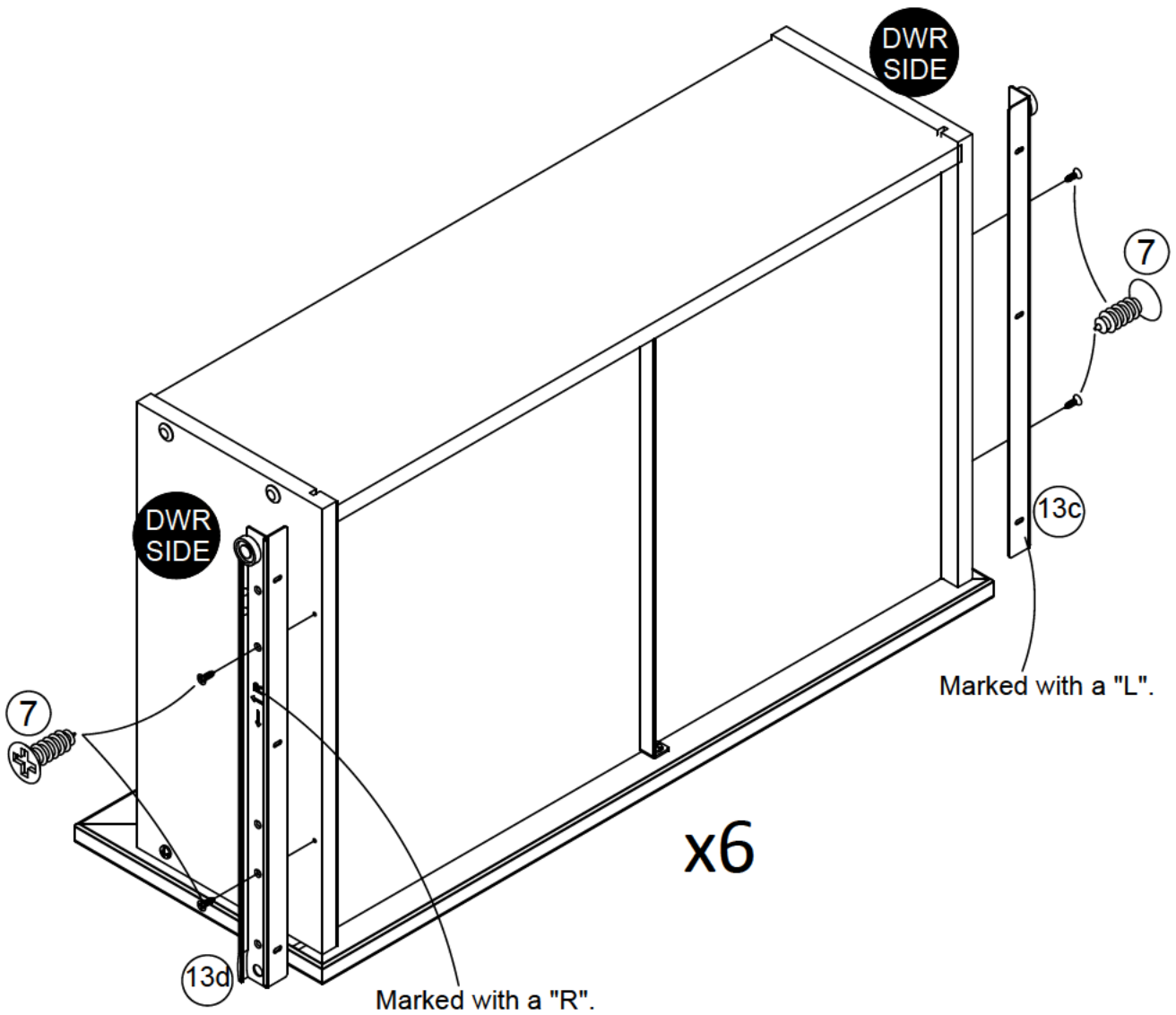


Left Drawer Member

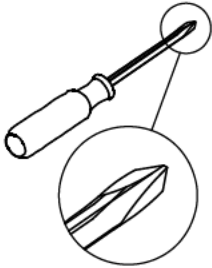


Right Drawer Member

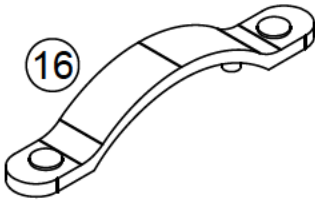
(x6)  
#A56750 (black)  
#A56770 (linen)



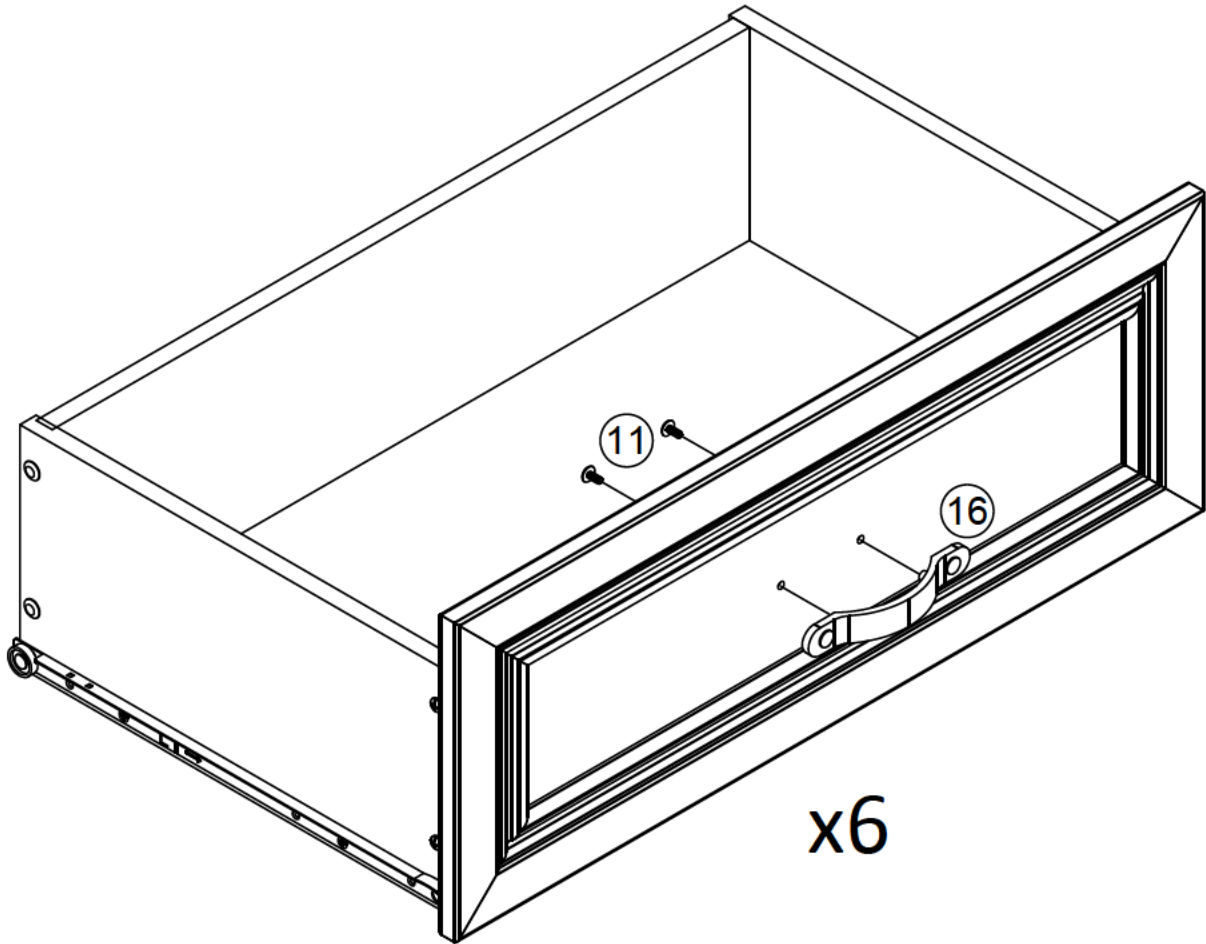
# STEP 22



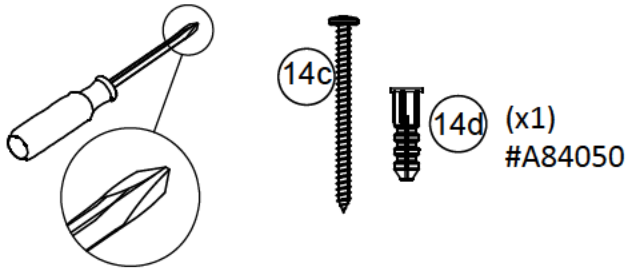
(x12)  
#A17030



(x6)  
#A50408



## STEP 23



### For Masonry, Concrete, or other wall materials:

Consult your local hardware store for appropriate anchors to securely attach the safety bracket.

**IMPORTANT:** THIS UNIT MUST BE SECURE TO THE WALL TO HELP PREVENT TIPOVER. FOLLOW THESE INSTRUCTIONS TO INSTALL THE ANTI-TIPPING SAFETY BRACKET PROVIDED WITH THIS PRODUCT.

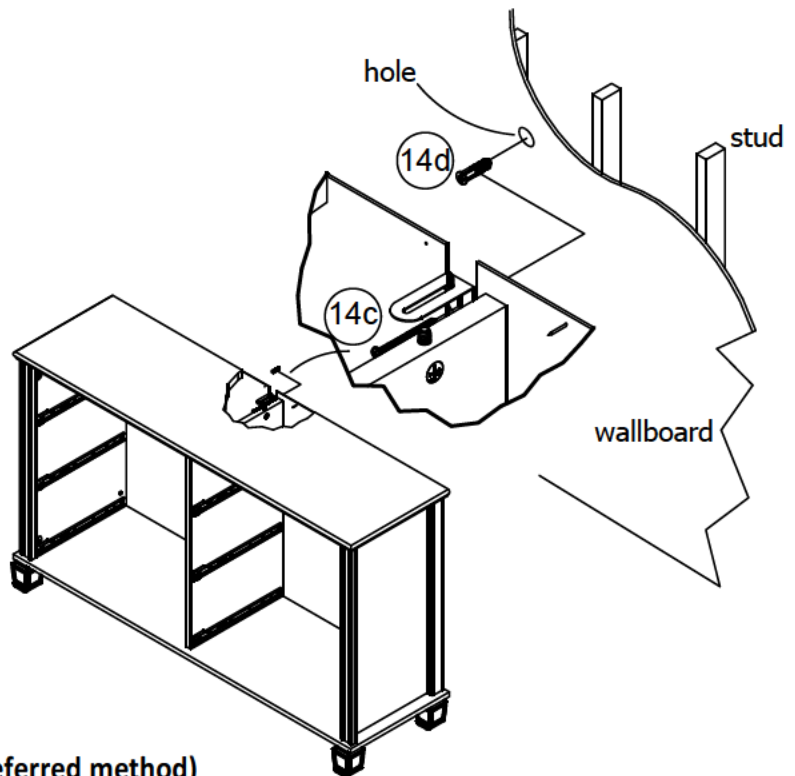
### WARNING

Serious or fatal crushing injuries can occur from furniture tipover.

To prevent tipover:

- \* Install tipover restraint provided
- \* Place heaviest items in the lowest drawers
- \* Unless specifically designed to accommodate, do not set TVs or other heavy objects on the top of this product
- \* Never allow children to climb or hang on drawers, door, or shelves
- \* Never open more than one drawer at a time

Use of tipover restraints may only reduce, but not eliminate the risk of tipover.



### OPTION 1: Attachment into a wall stud (preferred method)

Using a stud finder, locate a stud in the wall. Place your unit against the wall, with the safety bracket aligned in this location. To make driving the screw easier, you can drill a 1/8" diameter pilot hole (3mm) through the safety bracket into the stud. Drive the screw through the safety bracket into the wall stud. Tighten the screw that was not fully tightened in step 11.

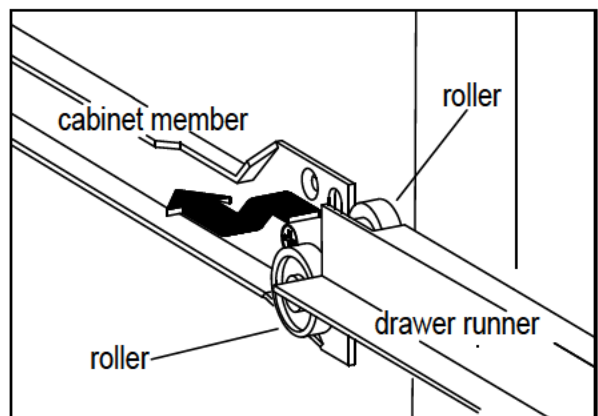
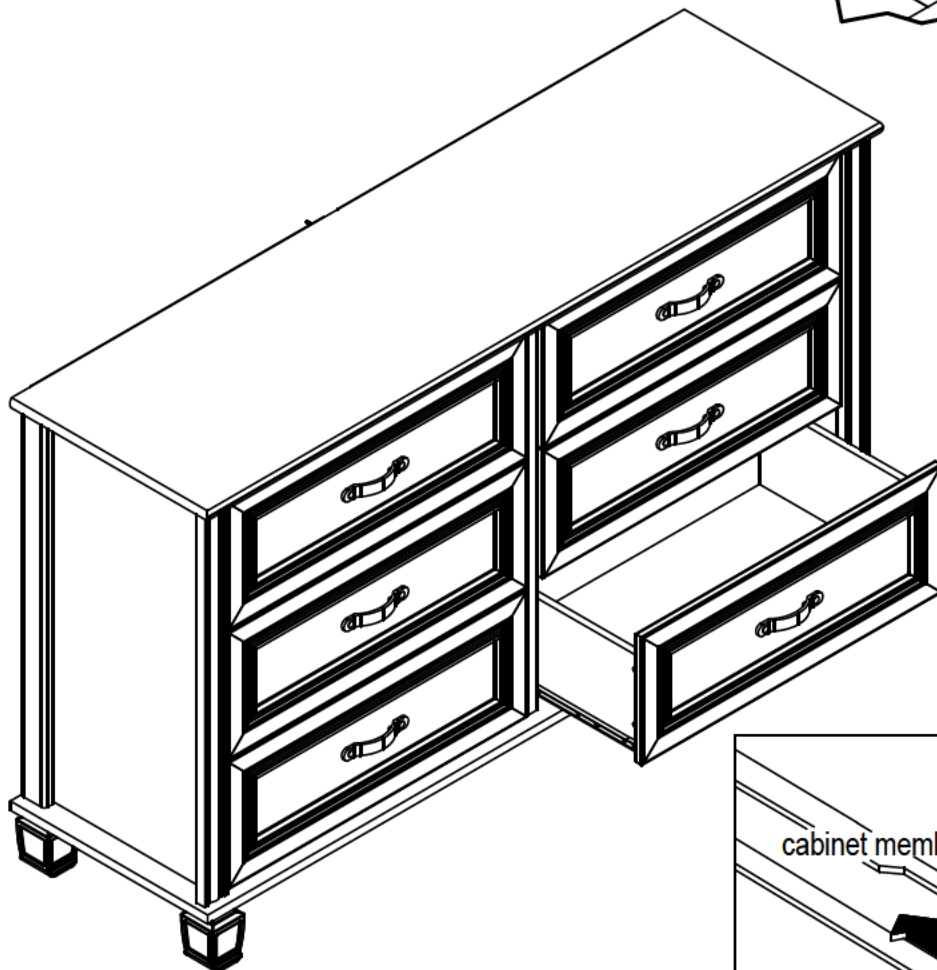
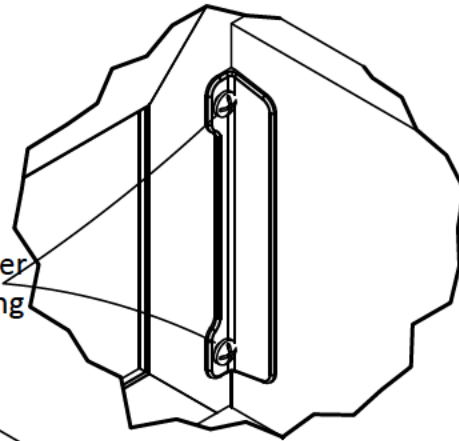
### OPTION 2: Attachment into drywall

Locate your unit where desired against a wall and mark the wall through the safety bracket, then move your unit aside. Drill a 3/16" diameter hole (5mm) into the wallboard. Tap the wall anchor into the hole until it is flush. Move your unit into location and fasten the wall bracket to the wall anchor with the screw. Tighten the screw that was not fully tightened in step 11.

# STEP 24

Install the drawers as shown.

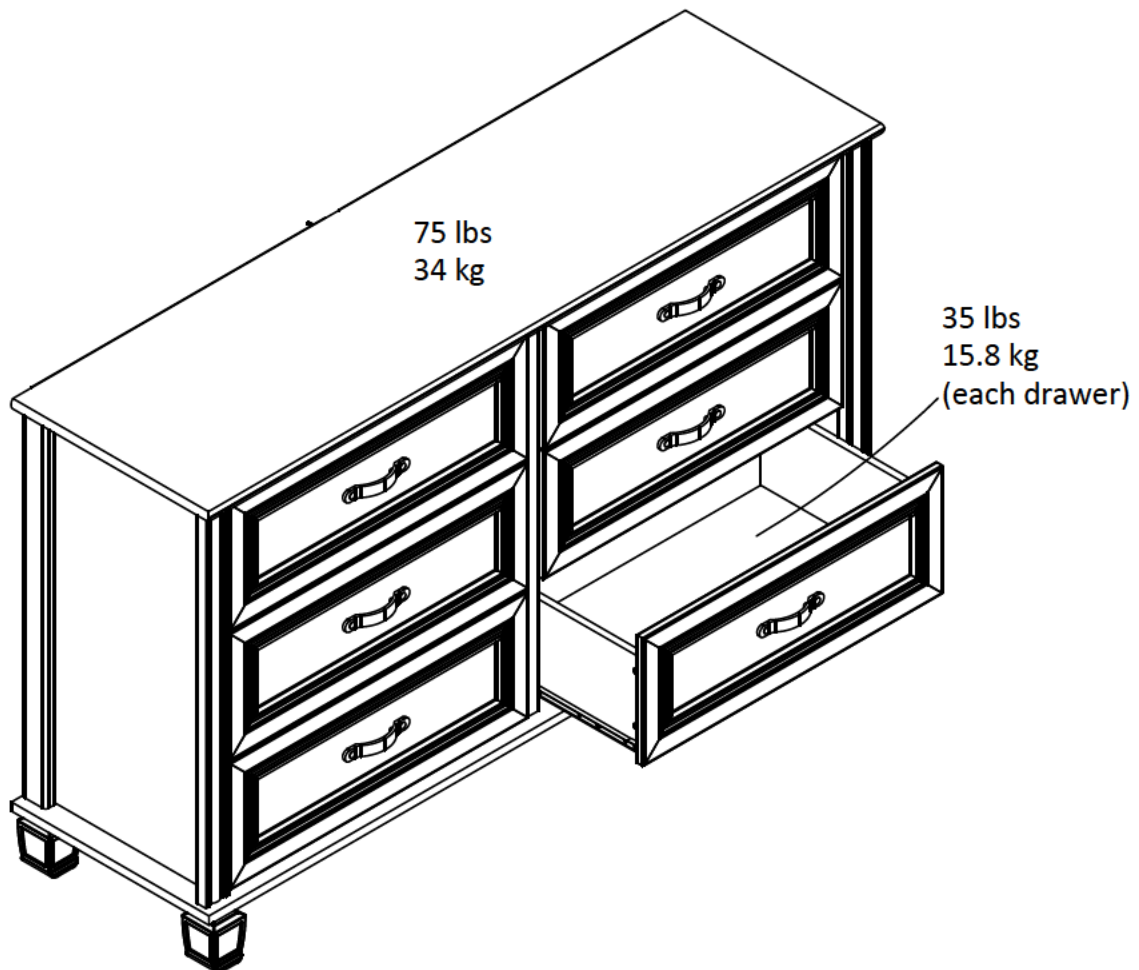
Note: The drawer bracket holes are slotted. Drawer fronts can be adjusted by loosening screws, making needed adjustments and retightening screws.



# Maximum Loads

---

This unit has been designed to support the maximum loads shown. Exceeding these load limits could cause sagging, instability, product collapse, and/or serious injury.



**Warning: Risk of injury to persons - do not place a television on this furniture. This furniture is not approved for use with a television.**

# Español

---

## Cubierta Delantera

Este libro de instrucciones contiene información **IMPORTANTE** de seguridad. Por favor lea y manténgalo para referencia en el futuro.

## PRECAUCION

Este mueble puede volcarse y causar graves heridas y/o muerte.

Anclar el mueble a un poste de madera en la pared (si esto se requiere).

No Permita que los niños monten el mueble.

Mantenga los artículos más pesados en los cajones de abajo.

## Consejos Útiles (página 2)

- Abra su artículo en el área donde usted planea utilizarlo para evitar levantar y moverlo menos
- Identificar, ordenar y contar las piezas antes de intentar ensamblar
- Las clavijas de compresión se golpean con un martillo
- Las diapositivas están marcadas con una R (derecha) y L (izquierda) para la colocación correcta
- Asegúrese de que siempre este el punto localizado en la parte superior de bloqueador de leva este volteado hacia borde exterior
- Utilizar todos los clavos para el panel de atrás y distribuirlos por igual
- El panel de atrás debe utilizarse para asegurarse de que la unidad quede fija y firme
- No use químicas fuertes ni limpiadores abrasivos en este artículo
- Nunca empuje, tire ni arrastre los muebles

## Antes de Que Empieces (página 3)

- Lea cuidadosamente cada paso y siga el orden correcto

- Separar y contar todas sus piezas y hardware

- Dése suficiente espacio para el proceso de ensamble

- Tenga las siguientes herramientas: destornillador de cabeza plana, #2 cabeza Phillips

Destornillador y martillo

- Precaución: Si usa un taladro electrónico o un destornillador eléctrico para atornillar, por favor asegúrese que deje de atornillar cuando el tornillo este apretado. Fallar hacer esto puede causar barrer el tornillo.

## Sistema de fijar el bloqueo de leva (página 3)

Esta sistema de fijar el bloqueo de leva sera usado en todo el proceso ensamble.

Página 7

Tenga en cuenta que su unidad puede contener piezas adicionales

# Español

---

## Página 8

Tendrá que dar un golpe suave al conector (3) con un martillo para insertarlo completamente. Asegúrese de que el conector esté colocado como se muestra antes de empujarlo dentro del orificio.

## Página 9

Fije los tres elementos de la caja izquierda (13a) al panel izquierdo (A) con los tornillos (7) como se muestra.

Marcado con un "L".

## Página 10

Fije la parte posterior de la moldura (H) al panel izquierdo (A) con los dos tornillos (9) como se muestra. Nota: atornillará en la ranura de la moldura trasera (H).

Asegúrese de que el borde superior del panel izquierdo (A) y el de la parte trasera (H) estén alineados entre sí.

## Página 11

Tendrá que dar un golpe suave al conector (3) con un martillo para insertarlo completamente. Asegúrese de que el conector esté colocado como se muestra antes de empujarlo dentro del orificio.

## Página 12

Conecte los tres elementos de la caja derecha (13b) al panel derecho (B) con los tornillos (7) como se muestra.

Marcado con un "R".

## Página 13

Fije la parte trasera de la moldura (H) al panel derecho (B) con los dos tornillos (9) como se muestra. Nota: atornillará en la ranura de la moldura trasera (H).

Asegúrese de que el borde superior del panel derecho (B) y el de la parte trasera (H) estén alineados entre sí.

## Página 14

Nota: El pequeño agujero piloto de los moldes delanteros izquierdo y derecho (F&G) es un agujero de referencia. Este agujero indica el extremo superior de la moldura.

## Página 15

Presione la moldura delantera izquierda (F) contra el panel izquierdo (A) para que los pernos de conexión (4) encajen en los conectores (3). Gire el tornillo en el centro del conector (3) en sentido horario para bloquearla.

# Español

---

Aviso: El pequeño agujero de referencia estará en el extremo superior de la moldura.

Gire el tornillo en sentido horario para fijarlo.

Vista desde un extremo

Página 16

Presione la moldura delantera derecha (G) contra el panel derecho (B) para que los pernos de conexión (4) encajen en los conectores (3). Gire el tornillo en el centro del conector (3) en sentido horario para bloquearla.

Aviso: El pequeño agujero de referencia estará en el extremo superior de la moldura.

Gire el tornillo en sentido horario para fijarlo.

Vista desde un extremo

Página 18

No apriete este tornillo.

Página 19

Presione los dos espaciadores (19) y el pie de plástico (18) en la parte inferior (E) como se muestra.

Puede que tenga que tocar cada uno con un martillo para insertar con seguridad.

Página 22

Con dos tornillos (9) por pie (17), fije los cuatro pies (17) a la parte inferior (E) como se muestra.

Página 23

**¡IMPORTANTE! EL PANEL TRASERO ES UNA PARTE ESTRUCTURAL DE ESTA UNIDAD Y DEBE INSTALARSE CORRECTAMENTE.**

Con la ayuda de otra persona, gire la unidad como se muestra. Coloque el panel trasero como se muestra. Enjuague el borde inferior del panel trasero con el borde de la parte inferior (D). Asegúrese de que la unidad es cuadrada. La distancia de esquina a esquina debe ser igual. Fije el panel trasero clavando directamente en los bordes traseros como se muestra.

Muesca en el panel trasero

Página 24

Ajuste los soportes a la superficie opuesta de los pequeños agujeros de deslizamiento de metal.

# Español

---

Página 25

Va a montar seis cajones. Todos se montan de la misma manera.

Fije los lados del cajón a la parte frontal del cajón (I) con los tornillos (8) como se muestra. Asegúrese de que la ranura en los lados del cajón esté centrada con la ranura de la parte frontal del cajón.

Página 30

Para materiales de mampostería, hormigón u otros materiales de pared:

Consulte con su ferretería local para conocer los anclajes adecuados para fijar firmemente el soporte de seguridad.

**IMPORTANTE: ESTA UNIDAD DEBE ESTAR SEGURA A LA PARED PARA AYUDAR A EVITAR EL VUELCO. SIGA ESTAS INSTRUCCIONES PARA INSTALAR EL SOPORTE DE SEGURIDAD ANTIVUELCO SUMINISTRADO CON ESTE PRODUCTO.**

## ADVERTENCIA

Pueden producirse lesiones por aplastamiento graves o mortales a causa del vuelco de los muebles.

Para evitar el vuelco:

- \* Instale el dispositivo de prevención del vuelco proporcionado
- \* Coloque los artículos más pesados en los cajones más bajos
- \* A menos que esté específicamente diseñado para albergarlos, no coloque televisores u otros objetos pesados encima de este producto
- \* Nunca permita que los niños suban o se cuelguen de los cajones, puertas o estantes
- \* Nunca abra más de un cajón a la vez

El uso de las restricciones de vuelco solo puede reducir, pero no eliminar el riesgo de vuelco.

**OPCIÓN 1: Acoplamiento en un perno de pared (método preferido)**

Mediante un buscador de vigas, ubique un perno en la pared. Coloque la unidad contra la pared, con el soporte de seguridad alineado en esta ubicación. Para facilitar la conducción del tornillo, puede perforar un agujero piloto de 1/8" (3 mm) de diámetro a través del soporte de seguridad en el perno, introducir el tornillo a través del soporte de seguridad en el perno de la pared y apretar el tornillo que no estaba totalmente apretado en el paso 11.

**OPCIÓN 2: Accesorio en la pared de yeso**

Localice su unidad donde desee en una pared y marque la pared a través del soporte de seguridad, luego mueva su unidad a un lado. Taladre un orificio de 3/16" (5 mm) de diámetro en el panel de yeso.

Introduzca el anclaje de pared en el agujero hasta que esté a ras. Mueva su unidad hasta ese punto y sujete el soporte de pared al anclaje de pared con el tornillo. Apriete el tornillo que no esté completamente apretado en el paso 11.

# Español

---

## Página 31

Instale los cajones como se muestra.

Nota: Los orificios de los soportes del cajón están ranurados. Las partes frontales del cajón se pueden ajustar aflojando los tornillos, haciendo los ajustes necesarios y volviendo a apretar los tornillos.

## Página 32

### CARGA MAXIMA

Esta unidad ha sido diseñada para soportar la carga máxima anotada. El exceder estos límites puede causar inestabilidad, colapsarse y/o causar serias lesiones.

ADVERTENCIA: Riesgo de lesiones a las personas - no coloque un televisor sobre muebles. Este mueble no está aprobado para su uso con un televisor.

## Página 33

Registre su producto para recibir lo siguiente:

- \* Detalles de nuevas tendencias - Vistazo a lo nuevo
- \* Encuestas - aloc su voz entre su comunidad
- \* Códigos de ofertas y descuentos exclusivos
- \* Fácil y rápido servicio de partes de remplace

Para registrar su producto, visite [ameriwoodhome.com](http://ameriwoodhome.com)

Clasificación de 5 estrellas

Visite el sitio web de su tienda local, califique su comprado y denos sus comentarios!

Nos gustaría enviar un gran "Agradecimiento" a todos nuestros clientes por tomarse el tiempo de ensamblar este producto de Ameriwood Home, y por darnos sus valiosos comentarios.

Gracias

# Français

---

## **Couverture Avant**

CE LIVRET D'INSTRUCTION CONTIENT DES INFORMATIONS **IMPORTANTES** SUR LA SÉCURITÉ. VEUILLEZ LIRE ET GARDER POUR UNE RÉFÉRENCE FUTURE

## **ATTENTION**

Le meuble peut basculer et causer des blessures graves ou la mort.  
Ancrer le meuble à une planche murale dans le mur (si indiqué).  
Ne laissez pas les enfants grimper sur le meuble.  
Placez les articles lourds sur les étagères ou dans les tiroirs inférieurs.

## **Astuces Utiles (page 2)**

- Ouvrez votre article dans la zone que vous prévoyez de le garder pour moins de levage lourd
- Identifier, trier et compter les pièces avant d'essayer d'assembler
- Les goujons de compression sont taraudés avec un Marteau
- Les glissières sont marquées d'un R (droit) et d'un L (gauche) pour un bon placement
- Assurez-vous toujours de faire face la pointe situé sur le haut de la Serrure de Came vers le bord extérieur
- Utiliser tous les clous fournis pour le panneau arrière et les répartir également
- Le panneau arrière doit être utilisé pour vous assurer que votre appareil est robuste
- N'utilisez pas de produits chimiques agressifs ou de nettoyeurs abrasifs sur cet appareil
- Ne jamais pousser, tirer, ou faire glisser votre meuble

## **Avant de Commencer (page 3)**

- Lisez attentivement chaque étape et suivez le bon ordre
- Séparez et comptez toutes vos pièces et matériaux
- Donnez-vous suffisamment de place pour l'assemblage
- Avoir les outils suivants: tournevis à tête plate, #2 tournevis Phillips, et Marteau
- Attention: Si vous utilisez une perceuse électrique ou un tournevis électrique pour visser, veuillez à ralentir et arrêter lorsque la vis est bien serrée. Le non-respect de cette consigne peut endommager la vis.

## **Système de Fixation de Came (page 3)**

Ce Système de Fixation de Came sera utilisé tout au long de l'assemblage

Page 7

Notez que votre appareil peut contenir des pièces supplémentaires

# Français

---

## Page 8

Vous devrez taper sur le connecteur (3) avec un marteau pour l'insérer complètement. Assurez-vous que le connecteur est positionné comme indiqué avant de l'enfoncer.

## Page 9

Attachez trois pièces gauches (13a) sur le panneau gauche (A) avec des vis (7) comme indiqué.

Marquées avec un "L".

## Page 10

Attachez la moulure arrière (H) sur le panneau gauche (A) avec deux vis (9) comme indiqué.

Remarque : Vous visserez dans l'encoche de la moulure arrière (H).

Assurez-vous que le bord supérieur du panneau gauche (A) et de la moulure arrière (H) sont bien alignés.

## Page 11

Vous devrez taper sur le connecteur (3) avec un marteau pour l'insérer complètement. Assurez-vous que le connecteur est positionné comme indiqué avant de l'enfoncer.

## Page 12

Attachez trois pièces droites (13 b) sur le panneau droit (B) avec des vis (7) comme indiqué.

Marquées avec un "R".

## Page 13

Attachez la moulure arrière (H) sur le panneau droit (B) avec deux vis (9) comme indiqué.

Remarque : Vous visserez dans l'encoche de la moulure arrière (H).

Assurez-vous que le bord supérieur du panneau droit (B) et de la moulure arrière (H) sont bien alignés.

## Page 14

Remarque : Le petit trou de guidage sur les moulures avant gauche et droite (F et G) est un trou de référence. Ce trou indique la limite supérieure de la moulure.

## Page 15

Plaquez la moulure avant gauche (F) contre le panneau gauche (A) pour que les raccords de connexion (4) engagent les connecteurs (3). Tournez la vis au centre du connecteur (3) dans le sens horaire pour verrouiller la position.

Remarque : Le petit trou de guidage sera à la limite supérieure de la moulure.

Tournez la vis dans le sens horaire pour verrouiller la position.

Vue du bout

# Français

---

## Page 16

Plaquez la moulure avant droite (G) contre le panneau droit (B) pour que les raccords de connexion (4) engagent les connecteurs (3). Tournez la vis au centre du connecteur (3) dans le sens horaire pour verrouiller la position.

Remarque : Le petit trou de guidage sera à la limite supérieure de la moulure.

Tournez la vis dans le sens horaire pour verrouiller la position.

Vue finale

## Page 18

Ne pas serrer cette vis.

## Page 19

Plaquez les deux rondelles (19) et le pied en plastique (18) sur le dessous (E), comme indiqué. Vous aurez peut-être besoin d'un marteau pour l'insérer correctement.

## Page 22

Avec deux vis (9) par pied (17), attachez les quatre pieds (17) sur le dessous (E), comme indiqué.

## Page 23

**IMPORTANT ! LE PANNEAU ARRIÈRE EST UN ÉLÉMENT STRUCTUREL ET DOIT ÊTRE INSTALLÉ CORRECTEMENT.**

Avec l'aide d'une autre personne, tournez le meuble comme indiqué. Positionnez le panneau arrière comme indiqué. Alignez le bord inférieur du panneau arrière avec le bord inférieur du meuble (D). Assurez-vous que l'unité soit carrée. La distance d'un angle à l'autre doit être égale, comme indiqué. Attachez le panneau arrière en le clouant sur les bords arrière, comme indiqué.

Encoche sur le panneau arrière

## Page 24

Fixez les supports à la surface opposée des petits trous de glissière en métal.

# Français

---

## Page 25

Vous allez assembler six tiroirs. Ils s'assemblent tous de la même manière.

Attachez les côtés du tiroir à la face avant du tiroir (I) avec des vis (8) comme indiqué. Assurez-vous que les encoches à l'intérieur des parois du tiroir sont alignées avec l'encoche de la face avant.

## Page 30

Pour la maçonnerie, le béton et les autres matériaux muraux :

Consultez votre distributeur local pour obtenir les fixations adaptées afin de sécuriser votre installation.

**IMPORTANT : CE MEUBLE DOIT ÊTRE FIXE AU MUR POUR ÉVITER LE BASCULEMENT. SUIVEZ CES INSTRUCTIONS POUR INSTALLER LE SYSTÈME DE SÉCURITÉ ANTI BASCULEMENT FOURNI AVEC CE PRODUIT.**

### AVERTISSEMENT

Des blessures graves ou mortelles peuvent être occasionnées par le basculement d'un meuble.

Pour éviter le basculement :

- \* Installez le système anti basculement fourni
- \* Placez les objets les plus lourds dans les tiroirs les plus bas
- \* Ne pas installer de télévision ou autres objets lourds sur ce produit si celui-ci n'est pas prévu pour cette utilisation
- \* N'autorisez jamais un enfant à grimper ou s'agripper aux tiroirs, portes ou étagères
- \* N'ouvrez jamais plus d'un tiroir à la fois

L'utilisation du système de fixation réduit mais n'élimine pas le risque de basculement.

### OPTION 1 : Fixation à un poteau mural (méthode recommandée)

Avec un détecteur de montants, localisez un poteau mural. Placez le meuble contre le mur, en alignant le système de fixation avec le montant. Pour faciliter l'insertion de la vis, vous pouvez percer un trou de guidage de 1/8" (3 mm) dans le mur à travers la fixation. Insérez la vis dans la fixation et le poteau mural. Serrez la vis qui n'avait pas été complètement serrée à l'étape 11.

### OPTION 2 : Fixation sur une cloison sèche

Placez votre meuble contre le mur à l'endroit souhaité et marquez le mur à travers la fixation de sécurité, puis déplacez le meuble. Percez un trou de 3/16" (5 mm) dans le mur. Insérez l'ancrage mural pour l'ajuster. Replacez votre meuble et attachez la fixation à l'ancrage mural avec la vis. Serrez la vis qui n'avait pas été complètement serrée à l'étape 11.

## Page 31

Installez les tiroirs comme indiqué.

Remarque : Les trous des fixations des tiroirs sont emboîtés. Les faces avant des tiroirs peuvent être ajustés en desserrant les vis, ajustant selon les besoins et resserrant les vis.

# Français

---

Page 32

## CHARGES MAXIMALES

Ce meuble a été conçu pour supporter les charges maximales indiquées. En excédant ces limites de charge, le meuble pourrait devenir instable, s'effondrer, et/ou causer des blessures graves.

AVERTISSEMENT : Risque de blessure corporelle - ne pas placer une télévision sur ce meuble. Ce meuble n'est pas approuvé pour une utilisation avec une télévision.

Page 33

Enregistrez votre produit pour recevoir les éléments suivantes:

- \* Détails sur les nouvelles tendances - un aperçu sur les nouveautés
- \* Sondages - avoir une voix au sein de notre communauté
- \* Offres exclusives et codes promo
- \* Service de pièces de rechange rapide et facile

Pour enregistrer votre produit, visitez [ameriwoodhome.com](http://ameriwoodhome.com)

5 Étoiles

Visitez le site Web de votre détaillant local, évaluez votre produit acheté et laissez-nous quelques commentaires !

Nous tenons à offrir un grand "Merci" à tous nos clients pour avoir pris le temps d'assembler ce produit "Ameriwood Home", et de nous donner vos commentaires précieux.

Merci