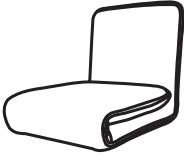


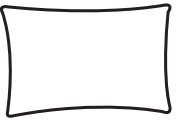


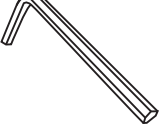
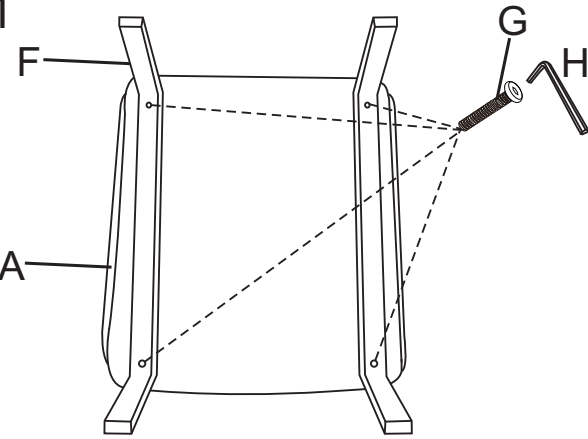
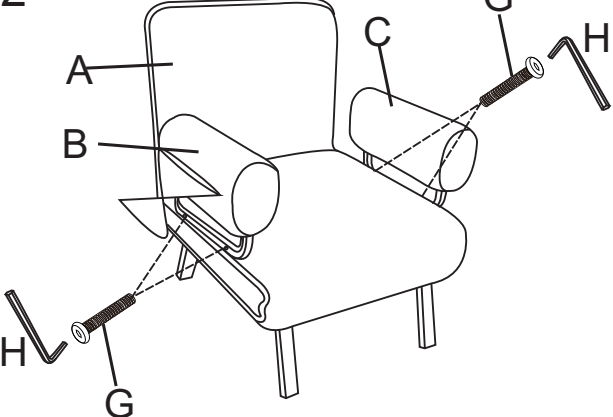
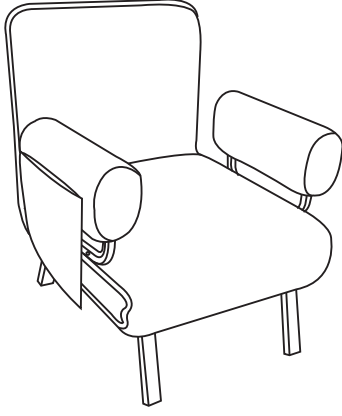
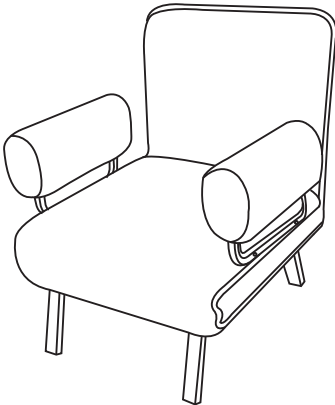
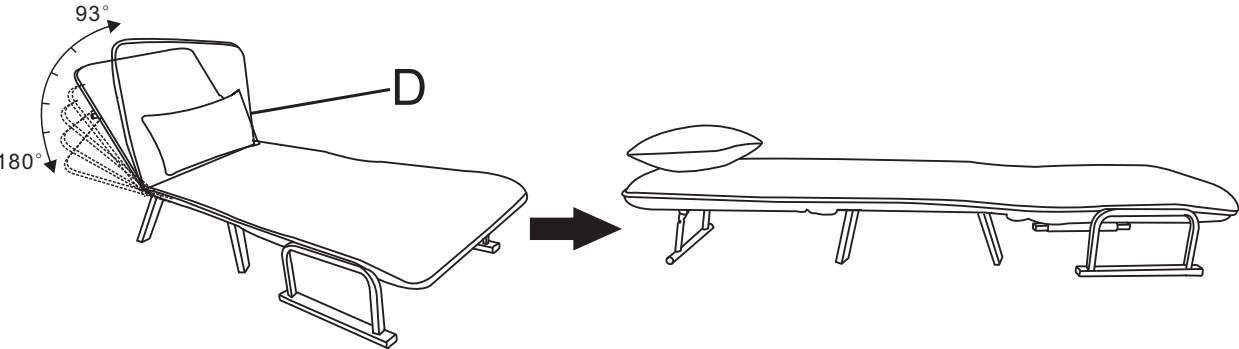


ASSEMBLY INSTRUCTIONS

 <p>Ax1</p>	 <p>Bx1</p>	 <p>Cx1</p>	 <p>Dx1</p>
 <p>Fx2</p>	 <p>Gx8</p>	 <p>Hx1</p>	
<p>1</p>  <p>F</p> <p>A</p> <p>G</p> <p>H</p>	<p>2</p>  <p>A</p> <p>B</p> <p>C</p> <p>G</p> <p>H</p> <p>H</p> <p>G</p>		
<p>3</p> 	<p>4</p> 		
<p>5</p>  <p>93°</p> <p>180°</p> <p>D</p>			