

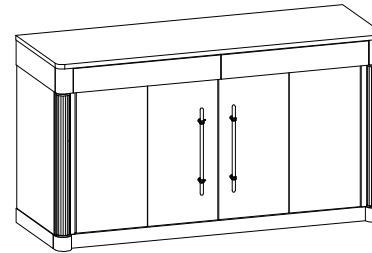


▲ AVERTISSEMENT	▲ WARNING	
<p>Des enfants sont morts à cause du renversement de meubles. Pour réduire le risque de renversement des meubles:</p> <ul style="list-style-type: none"> • Installez TOUJOURS le dispositif anti- basculement fourni. • NE JAMAIS placer un téléviseur sur ce produit. • NE JAMAIS laisser un enfant se tenir debout sur les tiroirs, les portes ou les tablettes, y grimper ou s'y suspendre. • N'ouvrez JAMAIS ouvrir plus d'un tiroir à la fois. • Mettre les objets les plus lourds dans les tiroirs du bas. 	<p>Children have died from furniture tipover. To reduce the risk of furniture tipover:</p> <ul style="list-style-type: none"> • ALWAYS install anti-tip device provided. • NEVER put a TV on this product. • NEVER allow children to stand, climb, or hang on any drawers, doors or shelves. • NEVER open more than one drawer at a time. • Place heaviest items in the lowest drawers. 	
<p><i>Cette étiquette est permanent Ne pas la retirer !</i></p>	<p><i>This is a permanent label. Do not remove !</i></p>	



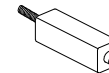
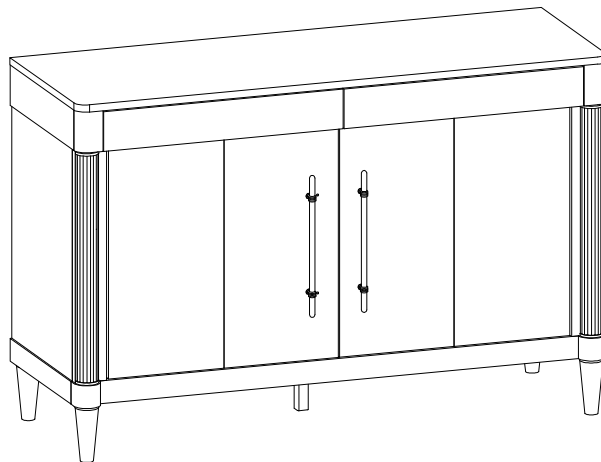
A

x1 Server
 x1 Serveur
 x1 Servidor



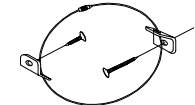
B

x4 KD Legs *
 x4 Jambes KD
 x4 Piernas KD



C

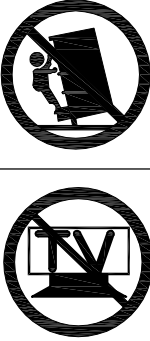
x1 Center Leg Support *
 x1 Support central
 x1 Soporte para la pata central

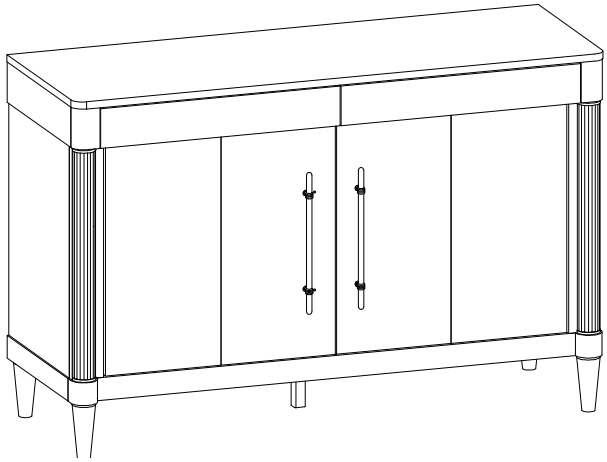


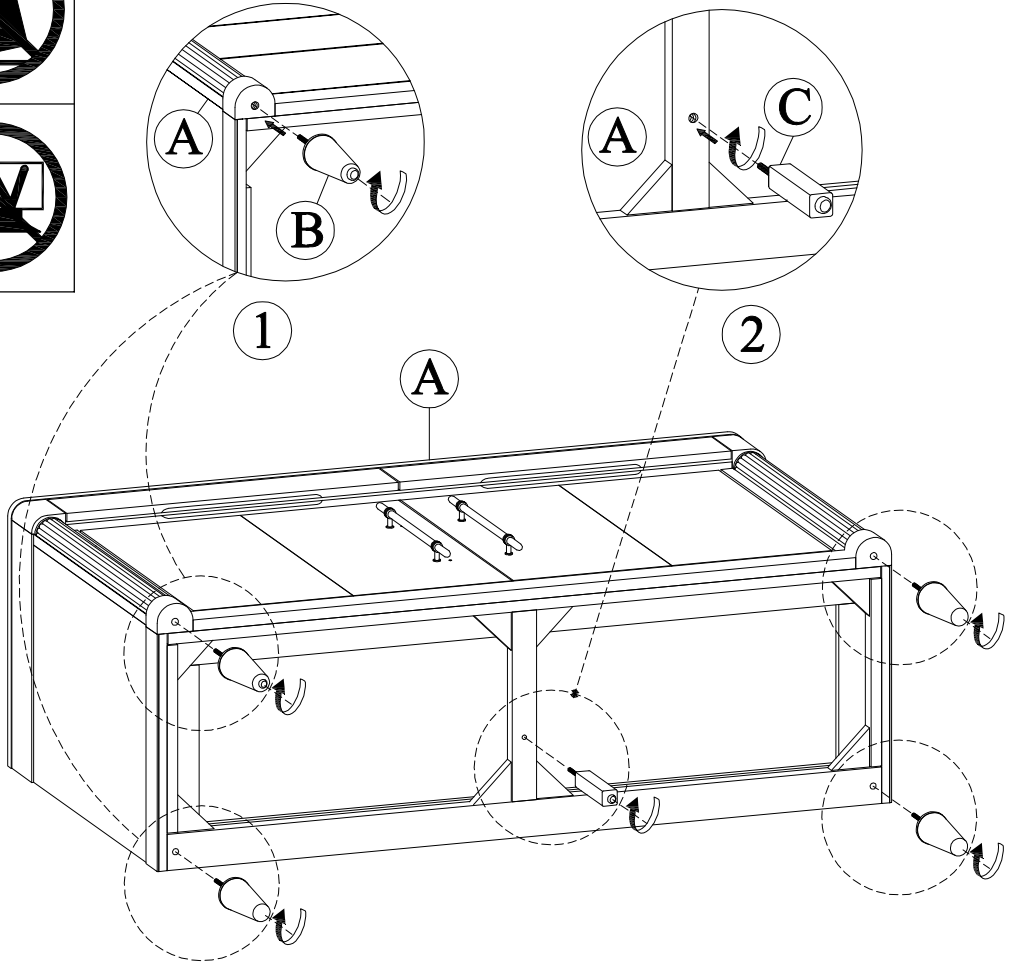
D


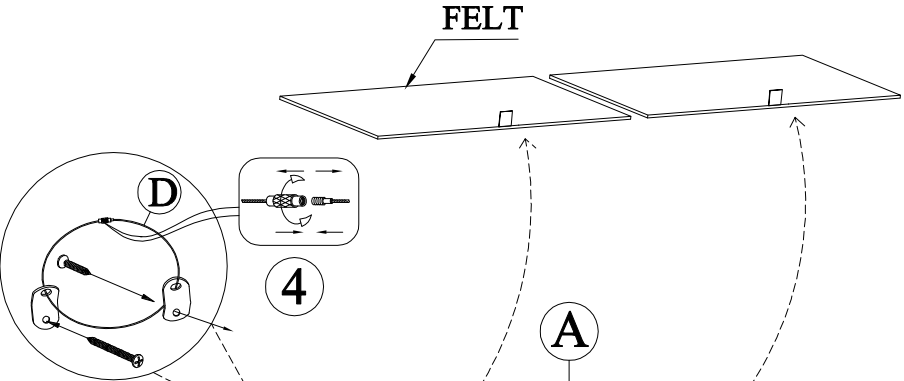

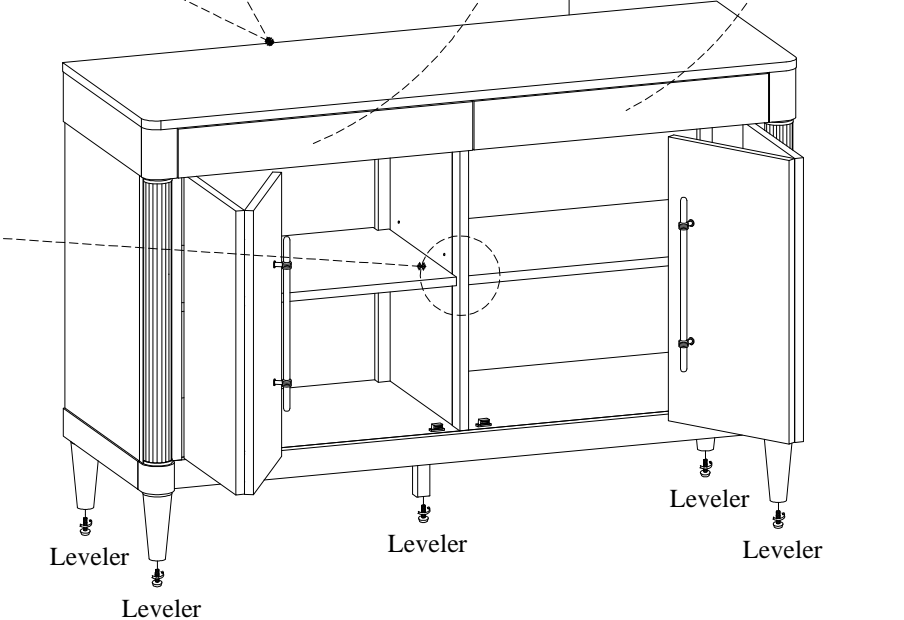
x1 Anti-tipping Restraint *
 x1 Systeme antibasculement
 x1 Control para evitar vuelcos



* Replaceable Part

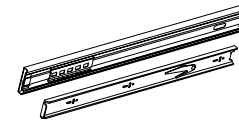
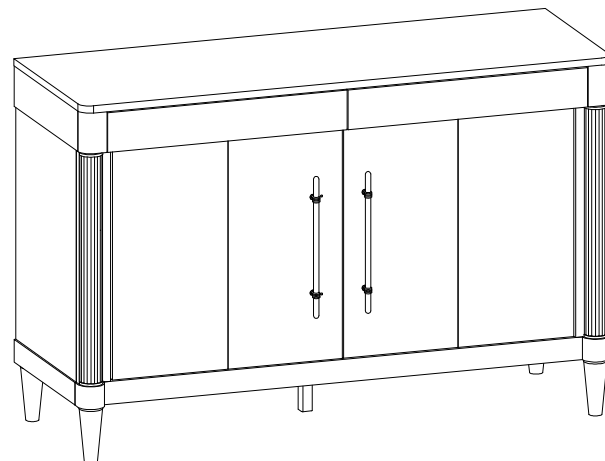
▲ AVERTISSEMENT	▲ WARNING	
<p>Des enfants sont morts à cause du renversement de meubles. Pour réduire le risque de renversement des meubles:</p> <ul style="list-style-type: none"> • Installez TOUJOURS le dispositif anti- basculement fourni. • NE JAMAIS placer un téléviseur sur ce produit. • NE JAMAIS laisser un enfant se tenir debout sur les tiroirs, les portes ou les tablettes, y grimper ou s'y suspendre. • N'ouvrez JAMAIS ouvrir plus d'un tiroir à la fois. • Mettre les objets les plus lourds dans les tiroirs du bas. <p><i>Cette étiquette est permanent Ne pas la retirer !</i></p>	<p>Children have died from furniture tipover. To reduce the risk of furniture tipover:</p> <ul style="list-style-type: none"> • ALWAYS install anti-tip device provided. • NEVER put a TV on this product. • NEVER allow children to stand, climb, or hang on any drawers, doors or shelves. • NEVER open more than one drawer at a time. • Place heaviest items in the lowest drawers. <p><i>This is a permanent label. Do not remove !</i></p>	





▲ AVERTISSEMENT	▲ WARNING		
<p>Des enfants sont morts à cause du renversement de meubles. Pour réduire le risque de renversement des meubles:</p> <ul style="list-style-type: none"> • Installez TOUJOURS le dispositif anti-basculement fourni. • NE JAMAIS placer un téléviseur sur ce produit. • NE JAMAIS laisser un enfant se tenir debout sur les tiroirs, les portes ou les tablettes, y grimper ou s'y suspendre. • N'ouvrez JAMAIS ouvrir plus d'un tiroir à la fois. • Mettre les objets les plus lourds dans les tiroirs du bas. <p><i>Cette étiquette est permanent Ne pas la retirer !</i></p>	<p>Children have died from furniture tipover. To reduce the risk of furniture tipover:</p> <ul style="list-style-type: none"> • ALWAYS install anti-tip device provided. • NEVER put a TV on this product. • NEVER allow children to stand, climb, or hang on any drawers, doors or shelves. • NEVER open more than one drawer at a time. • Place heaviest items in the lowest drawers. <p><i>This is a permanent label. Do not remove !</i></p>		

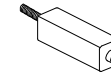
▲ AVERTISSEMENT	▲ WARNING	
<p>Des enfants sont morts à cause du renversement de meubles. Pour réduire le risque de renversement des meubles:</p> <ul style="list-style-type: none"> • Installez TOUJOURS le dispositif anti- basculement fourni. • NE JAMAIS placer un téléviseur sur ce produit. • NE JAMAIS laisser un enfant se tenir debout sur les tiroirs, les portes ou les tablettes, y grimper ou s'y suspendre. • N'ouvrez JAMAIS ouvrir plus d'un tiroir à la fois. • Mettre les objets les plus lourds dans les tiroirs du bas. <p><i>Cette étiquette est permanent Ne pas la retirer !</i></p>	<p>Children have died from furniture tipover. To reduce the risk of furniture tipover:</p> <ul style="list-style-type: none"> • ALWAYS install anti-tip device provided. • NEVER put a TV on this product. • NEVER allow children to stand, climb, or hang on any drawers, doors or shelves. • NEVER open more than one drawer at a time. • Place heaviest items in the lowest drawers. <p><i>This is a permanent label. Do not remove !</i></p>	



x 2 COMGLIDE-10-45
 Common Glide 10 inch 45 mm *
 Common Glide 10 pouces 45 mm
 Deslizamiento común 10 pulgadas 45 mm



x 4 RP393100-LEG
 KD Legs *
 Jambes KD
 Piernas KD



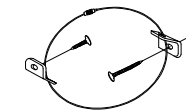
x 1 RP393306-CELEG
 Center Support Leg *
 Support central
 Soporte para la pata central



x 2 RCP393-HANDLE
 Handle with screw *
 Poignée avec vis
 Mango con tornillo

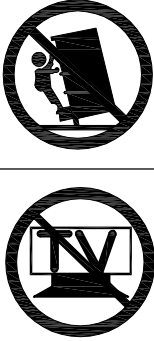


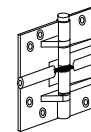
x 4 RC-LEVE-WHITE
 White Leveler *
 Niveleur de blanc
 Nivelador blanco



x 1 RC-ANTI-TIP-M
 Anti-tipping Restraint *
 Systeme antibasculement
 Control para evitar vulcos

* Replaceable Part

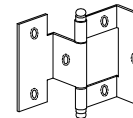
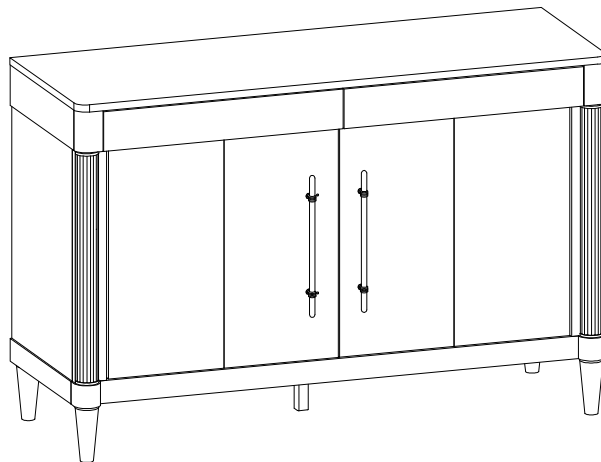
▲ AVERTISSEMENT	▲ WARNING	
<p>Des enfants sont morts à cause du renversement de meubles. Pour réduire le risque de renversement des meubles:</p> <ul style="list-style-type: none"> • Installez TOUJOURS le dispositif anti- basculement fourni. • NE JAMAIS placer un téléviseur sur ce produit. • NE JAMAIS laisser un enfant se tenir debout sur les tiroirs, les portes ou les tablettes, y grimper ou s'y suspendre. • N'ouvrez JAMAIS ouvrir plus d'un tiroir à la fois. • Mettre les objets les plus lourds dans les tiroirs du bas. <p><i>Cette étiquette est permanent Ne pas la retirer !</i></p>	<p>Children have died from furniture tipover. To reduce the risk of furniture tipover:</p> <ul style="list-style-type: none"> • ALWAYS install anti-tip device provided. • NEVER put a TV on this product. • NEVER allow children to stand, climb, or hang on any drawers, doors or shelves. • NEVER open more than one drawer at a time. • Place heaviest items in the lowest drawers. <p><i>This is a permanent label. Do not remove !</i></p>	



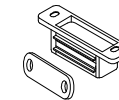
x 4 RP393306-FHINGE
 Folding Hinge *
 Charnière pliante
 Bisagra plegable



x 2 RP393306-FELT
 Removable Felt *
 Feutre
 Fieltro



x4 RP393306-HINGE
 Hinge *
 Charnière
 Bisagra



x 8 RP393127-CATCH
 Magnetic Catch *
 Loquet magnétique
 Captura magnética

* Replaceable Part