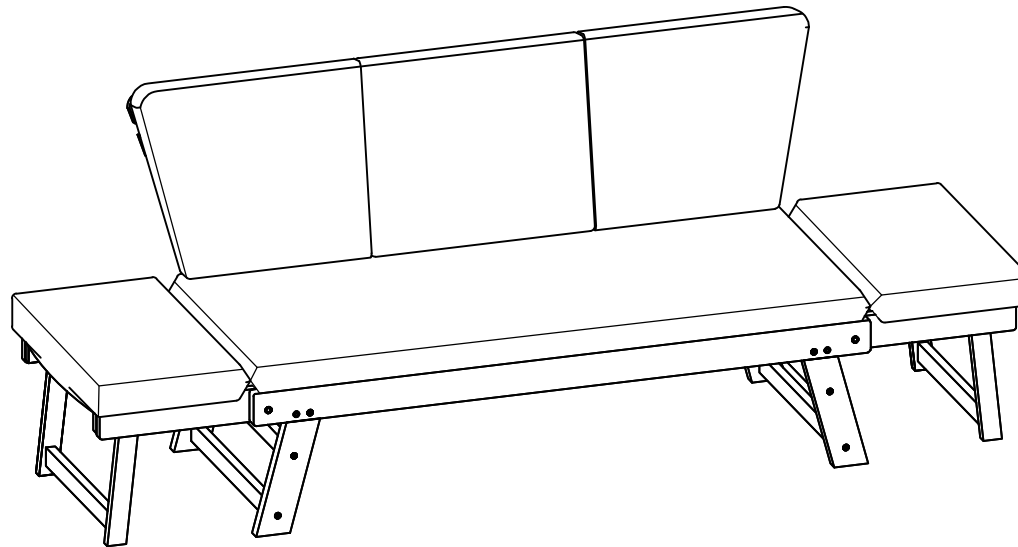


ASSEMBLY INSTRUCTION INSTRUCTIONS DE MONTAGE

DAYBED

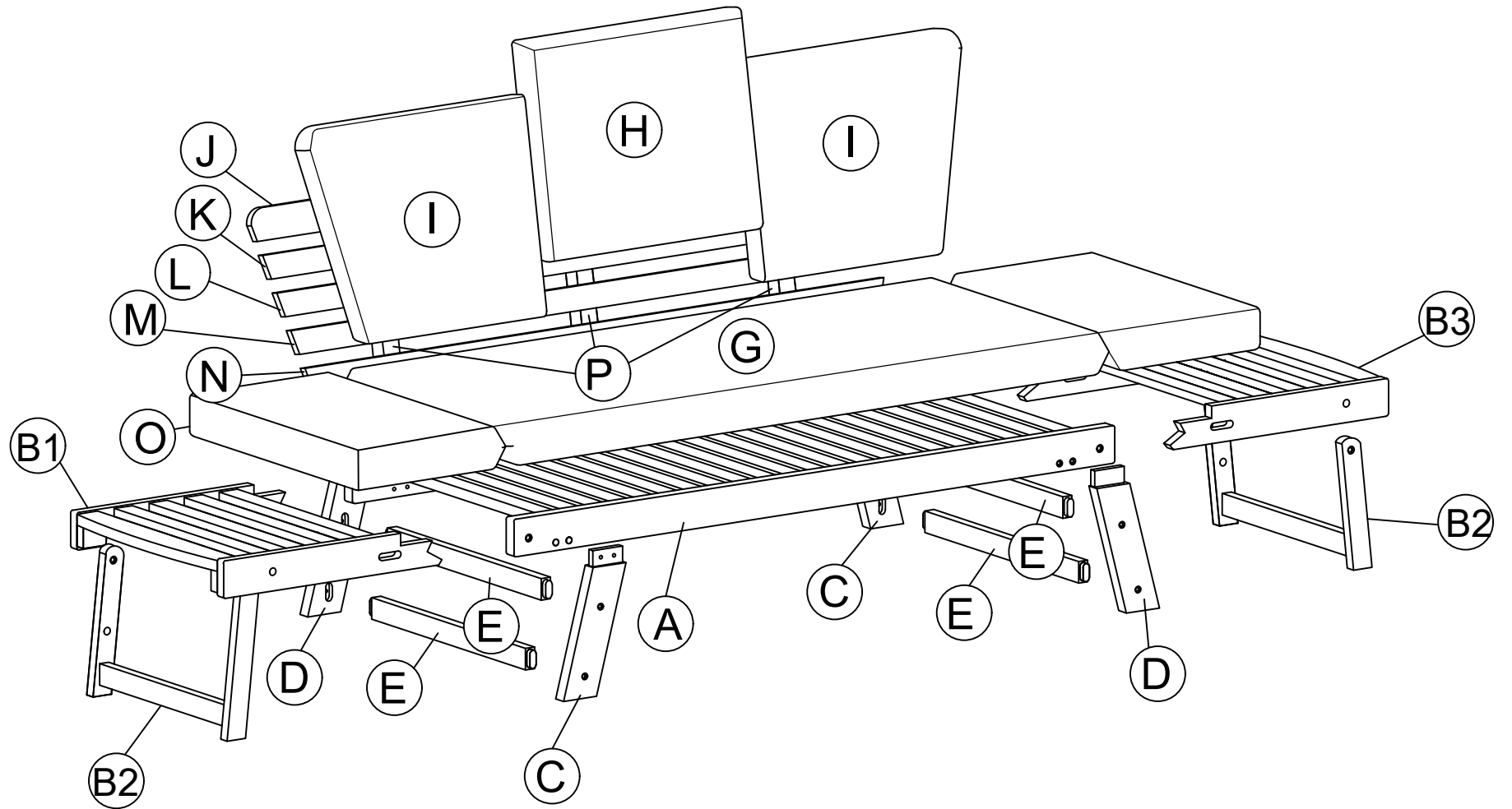


Notice :

1. 50% Tighten before fixing all screws, Allen wrench is recommended instead of an electric drill.
2. Place the item on a flat ground to adjust and make sure it remains stable.
3. Tighten up all screws with tools gradually.
4. If the screws are not aligned with holes during assembly, please loosen all the other screws to 50% and continue the assembly process.
5. If the item is not stable, please loosen all the screws, adjust it on a flat ground and tighten up all screws again.
6. Note : If one or some screws are fully tightened during assembly, chances are the others will not be aligned with holes. In addition, all the holes are designed to be relatively larger to provide more space for the adjustment of the screws.

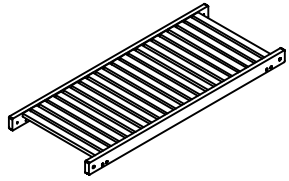
Avis :

1. Serrez à 50% avant de fixer toutes les vis, une clé Allen est recommandée à la pla d'une perceuse électrique.
2. Placez l'objet sur une surface plane pour ajuster et assurer sa stabilit
3. Serrez progressivement toutes les vis avec des outil
4. Si les vis ne sont pas alignées avec les trous pendant l'assemblage, veuillez desserr toutes les autres vis à 50% et poursuivre l'assemblage.
5. Si l'objet n'est pas stable, veuillez desserrer toutes les vis, ajuster sur une surfa plane et resserrer toutes les vis.
6. Remarque : Si une ou plusieurs vis sont complètement serrées pendant l'assemblag il est probable que les autres ne seront pas alignées avec les trous. En outre, tous les trous sont conçus pour être relativement plus grands afin de fournir plus d'espace pour l'ajustement des vis.



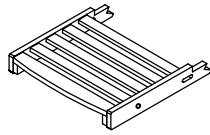
Part List/Liste des pièces:

A



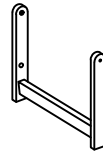
Seat Sofa Frame (1 pc)
Cadre de canapé (1 pièce)

B1



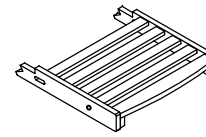
Left Armrest Frame (1 pc)
Cadre d'accoudoir gauche (1 pièce)

B2



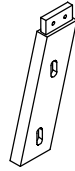
Leg Armrest (2 pc)
Accoudoir de jambe (2 pièce)

B3



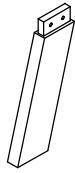
Right Armrest Frame (1 pc)
Cadre d'accoudoir droit (1 pièce)

C



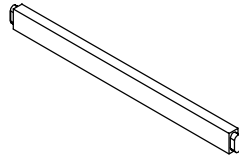
Right leg (2 pcs)
Jambe droite (2 pièces)

D



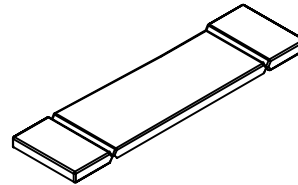
Left leg (2 pcs)
Jambe gauche (2 pièces)

E



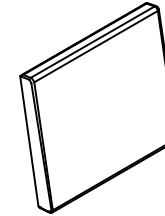
Support Bar (4 pcs)
Barre de support (4 pièces)

G



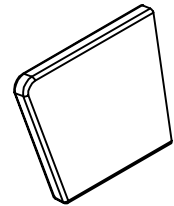
Seat Cushion (1 pc)
Coussin de siège (1 pièce)

H



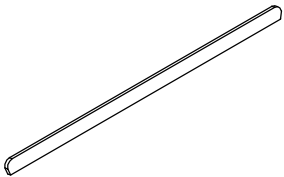
Back Cushion 1 (1 pc)
Coussin de dossier 1 (1 pièce)

I



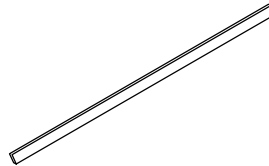
Back Cushion 2 (2 pcs)
Coussin de dossier 2 (2 pièces)

J



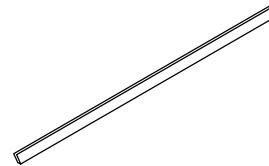
Back Bar 1 (1 pc)
Barre de dossier 1 (1 pièce)

K



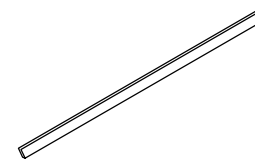
Back Bar 2 (1 pc)
Barre de dossier 2 (1 pièce)

L



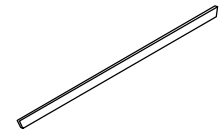
Back Bar 3 (1 pc)
Barre de dossier 2 (1 pièce)

M



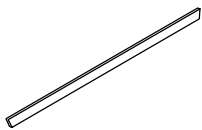
Back Bar 4 (1 pc)
Barre de dossier 4 (1 pièce)

N



Back Bar 5 (1 pc)
Barre de dossier 5 (1 pièce)

O




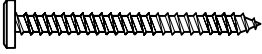

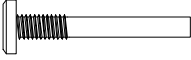
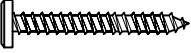



Back Bar 6 (1 pc)
Bar arrière 6 (1 pièce)

P



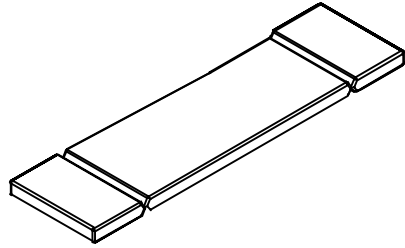
Support Back Sofa (3 pcs)
Support de dos de canapé
(3 pièces)

Hardware List/Liste du matériel:

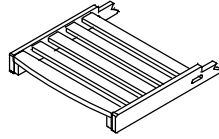
<p>1</p>  <p>Extra (1 pc) Screw M6 X 20 mm (8 pcs) Extra (1 pièce) Vis M6 X 20 mm (8 pièces)</p>	<p>2</p>  <p>Extra (1 pc) Screw M6 X 60 mm (8 pcs) Extra (1 pièce) Vis M6 X 60 mm (8 pièces)</p>	<p>3</p>  <p>Extra (1 pc) Allen Bolt M8*35mm (6 pcs) Extra (1 pièce) Boulon Allen M8*35mm (6 pièces)</p>	<p>4</p>  <p>Extra (1 pc) Sliding Allen Bolt M8*35mm (4 pcs) Extra (1 pièce) Boulon Allen à glissière M8*35mm (4 pièces)</p>
<p>5</p>  <p>Extra (3 pcs) Screw M6 X 35 mm (36 pcs) Extra (3 pièces) Vis M6 X 35 mm (36 pièces)</p>	<p>6</p>  <p>Extra (1 pc) Allen Bolt M6*35mm (4 pcs) Extra (1 pièce) Boulon Allen M6*35mm (4 pièces)</p>	<p>7</p>  <p>Extra (1 pc) Plastic Washer M8 (8 pcs) Extra (1 pièce) Rondelle en plastique M8 (8 pièces)</p>	<p>8</p>  <p>Allen Key (2 pcs) Clé Allen (2 pièces)</p>

CARTON CONTENT/CONTENU DU CARTON

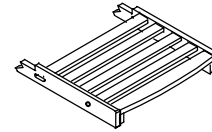
WF316845;N717P229927



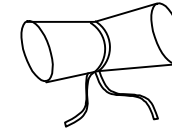
Ⓒ x1



Ⓑ1 x1

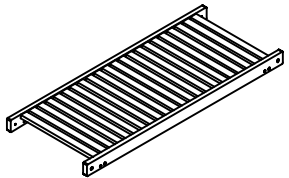


Ⓑ3 x1

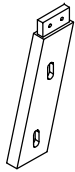


Hardware/Quincaillerie

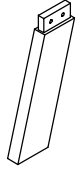
WF316846;N717P229928



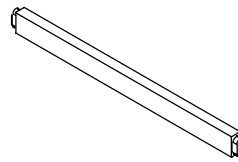
Ⓐ x1



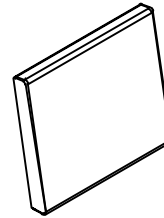
Ⓒ x2



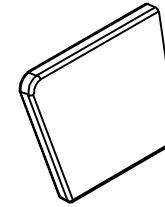
Ⓓ x2



Ⓔ x4



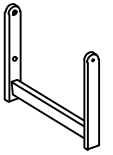
Ⓕ x1



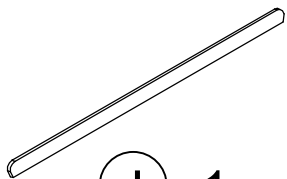
Ⓖ x2



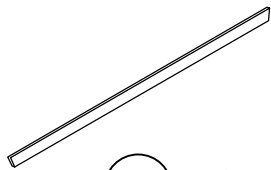
Ⓟ x3



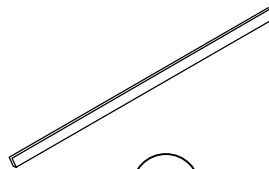
Ⓑ2 x2



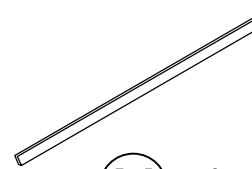
Ⓙ x1



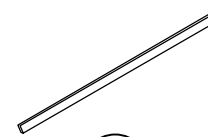
Ⓚ x1



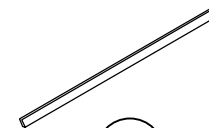
Ⓛ x1



Ⓜ x1



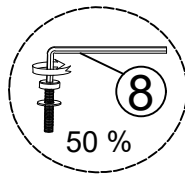
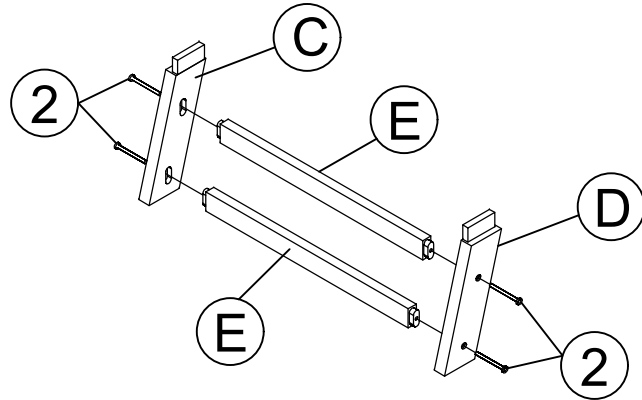
Ⓝ x1



Ⓞ x1

STEP 1/ÉTAPE 1

- C x1
- D x1
- E x2
- ②x4

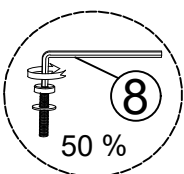
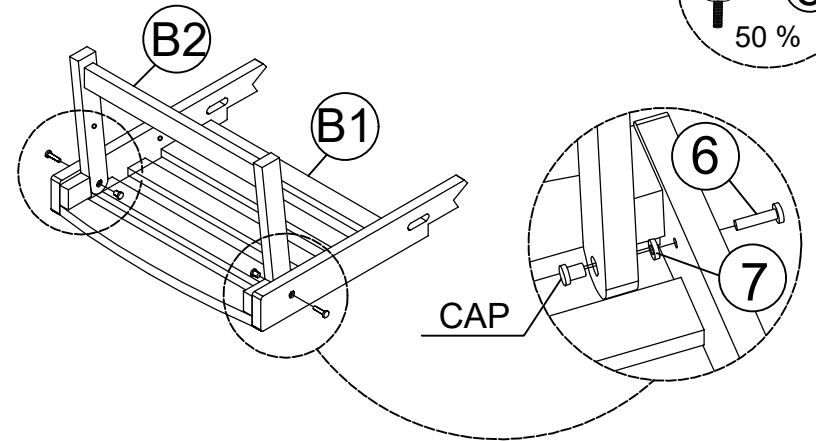


x2

Connect Left Leg (D), Right Leg (C) & Support Bar (E) by tighten Screw (2), with Allen Key (8).
Connectez la jambe gauche (D), la jambe droite (C) et la barre de support (E) en serrant la vis (2), avec la clé Allen (8).

STEP 2/ÉTAPE 2

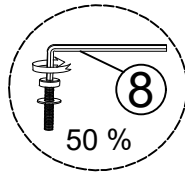
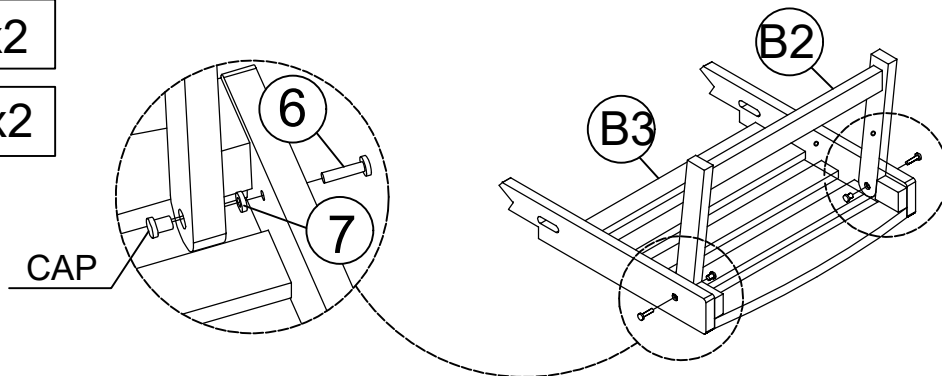
- B1 x1
- B2 x1
- ⑦x2
- ⑥x2



Connect Left Armless (B1) & Leg Armless Frame (B2) by tighten Bolt (6), Plastic washer (7) with Allen Key (8).
Connectez le cadre d'accoudoir gauche (B1) et l'accoudoir de jambe (B2) en serrant le boulon (6), la rondelle en plastique (7) avec la clé Allen (8).

STEP 3/ÉTAPE 3

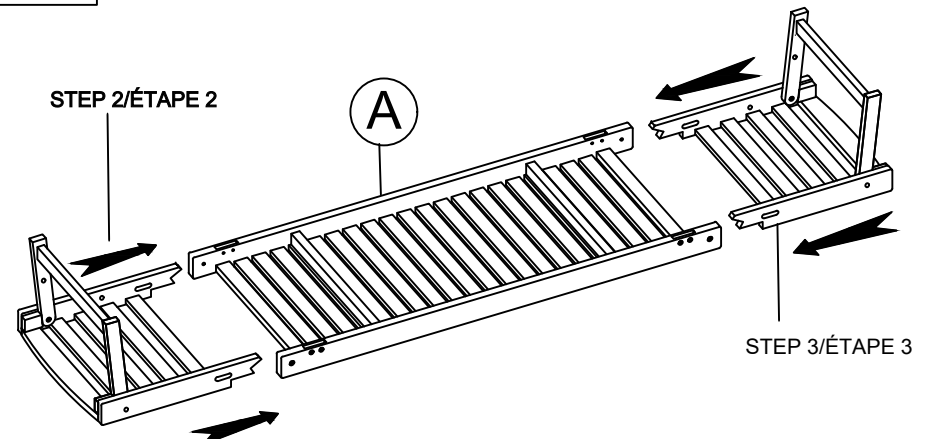
- B3 x1
- B2 x1
- ⑦x2
- ⑥x2



Connect Right Armless (B3) & Leg Armless Frame (B2) by tighten Bolt (6), Plastic washer (7) with Allen Key (8).
Connectez le cadre d'accoudoir droit (B3) et l'accoudoir de jambe (B2) en serrant le boulon (6), la rondelle en plastique (7) avec la clé Allen (8).

STEP 4/ÉTAPE 4

- A x1



Connect the part from Step 2,3 & Seat Sofa Frame (A) by Hands.
Connectez la pièce des étapes 2, 3 et le cadre du canapé (A) à la main.

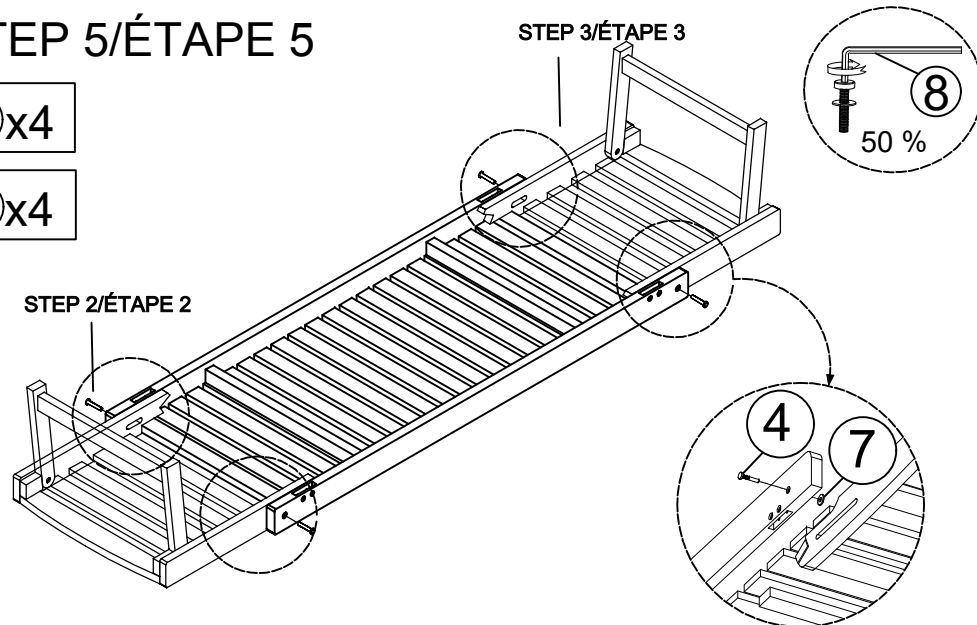
STEP 5/ÉTAPE 5

④x4

⑦x4

STEP 2/ÉTAPE 2

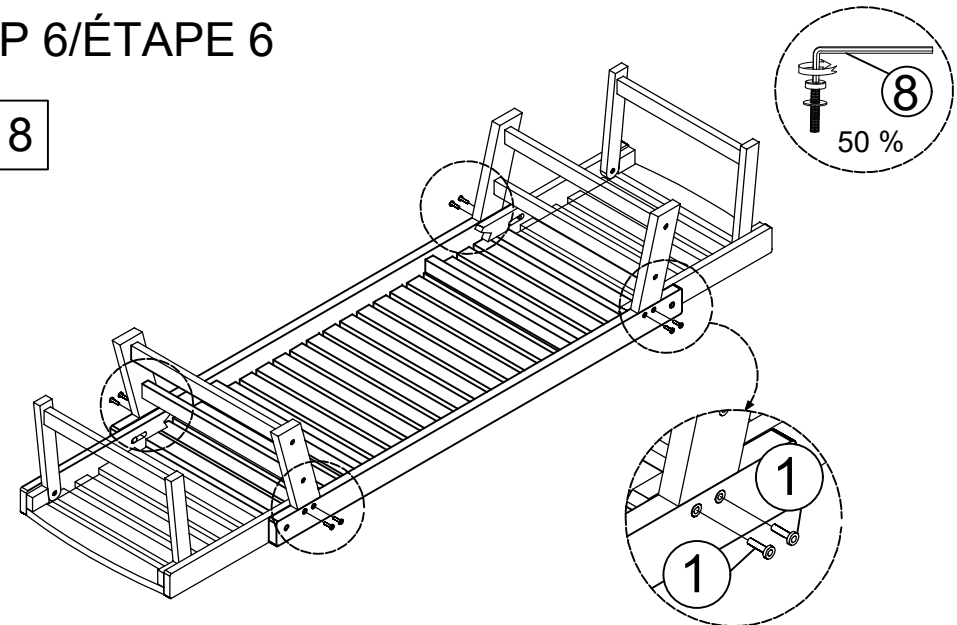
STEP 3/ÉTAPE 3



Connect the part from Step 2,3 & Seat Sofa Frame (A) by tighten Bolt (4), Plastic Washer (7) with Allen Key (8).
Connectez la pièce des étapes 2, 3 et le cadre du canapé (A) en serrant le boulon (4), la rondelle en plastique (7) avec la clé Allen (8).

STEP 6/ÉTAPE 6

①x8



Connect the part from Step 5 & Step (1) by tighten Screw (1) with Allen Key (8).
Connectez la pièce de l'étape 5 et de l'étape (1) en serrant la vis (1) avec la clé Allen (8).

STEP 7/ÉTAPE 7

J x1

K x1

L x1

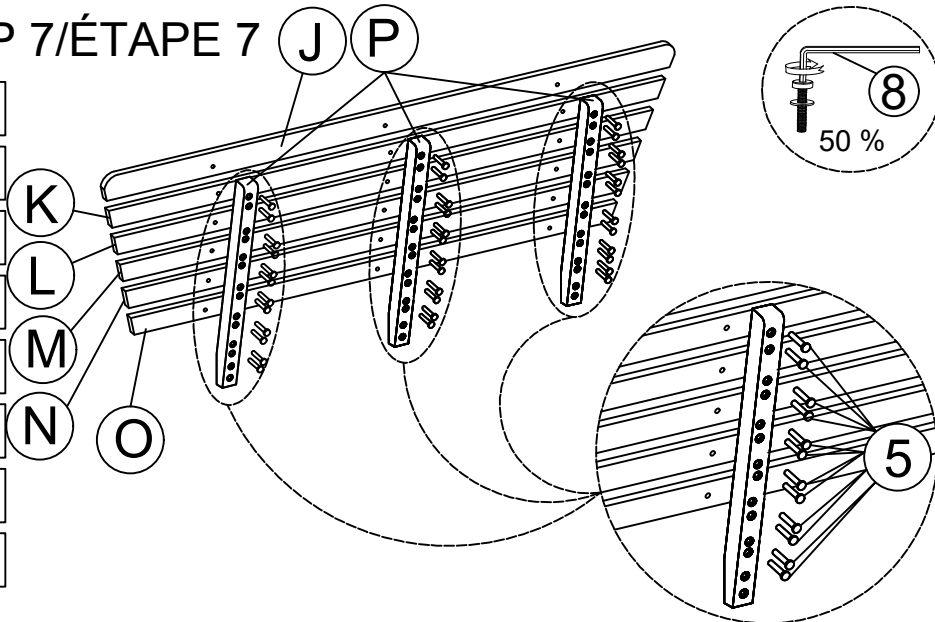
M x1

N x1

O x1

P x3

⑤x36

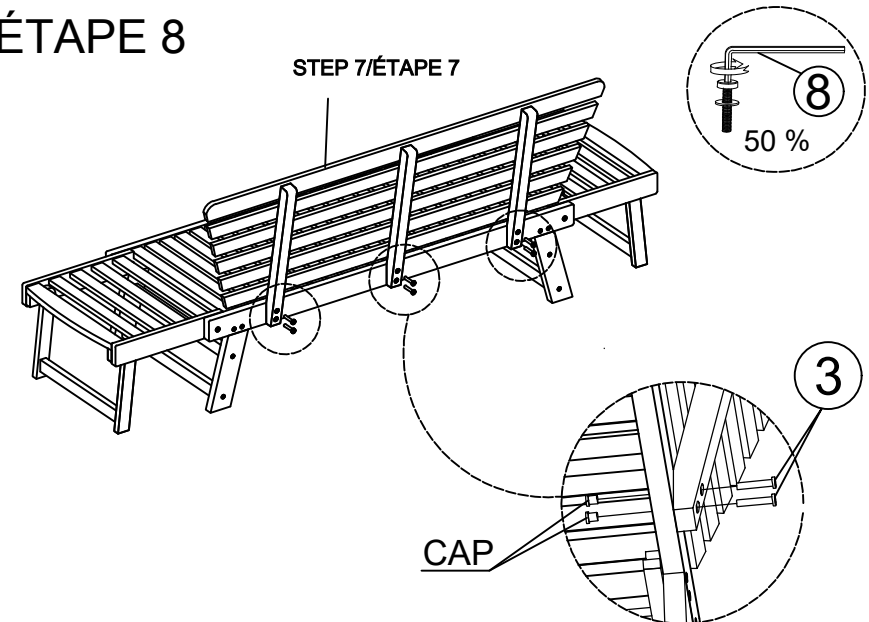


Connect Back Bar(J),(K),(L),(M),(N),(O)& Support Back Bar (P) with Screw (5) and Allen Key (8).
Connectez la barre arrière (J), (K), (L), (M), (N), (O) et la barre de support arrière (P) avec la vis (5) et la clé Allen (8).

STEP 8/ÉTAPE 8

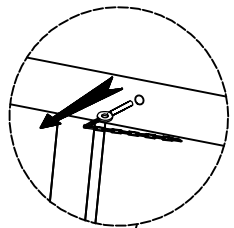
③x6

STEP 7/ÉTAPE 7

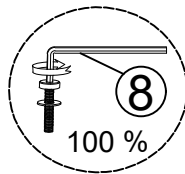
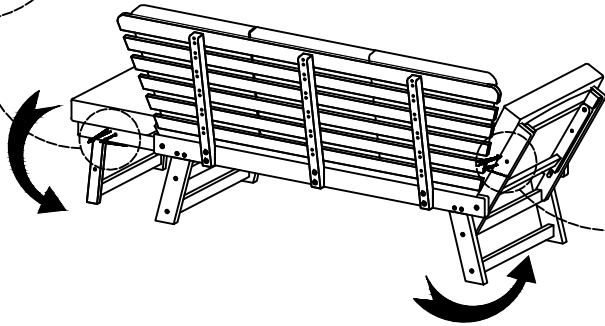


Connect the part from Step 6 & Step (7) by tighten Bolt (3) with Allen Key (8).
Connectez la pièce de l'étape 6 et de l'étape (7) en serrant le boulon (3) avec la clé Allen (8).

STEP 9/ÉTAPE 9

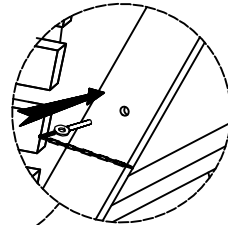


2



100 %

1



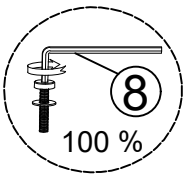
- 1: Use the Lock to Secure the Leg Armless (B2) when Lift up Armless Frame by Hands.
 1: Utilisez le verrou pour sécuriser la jambe sans accoudoir (B2) lorsque vous soulevez le cadre sans accoudoir à la main.
 2: Unlock the Leg Armless (B2) so it returns to its original position when lowering.
 2: Déverrouillez la jambe sans accoudoir (B2) pour qu'elle retourne à sa position d'origine lors de l'abaissement.

STEP 10/ÉTAPE 10

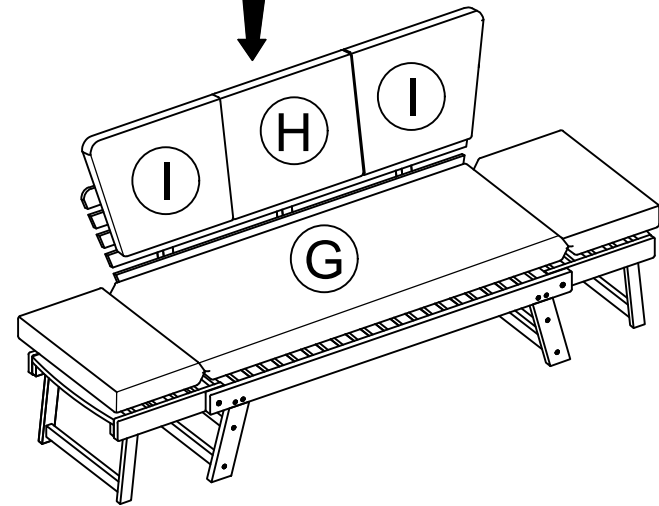
G x1

H x1

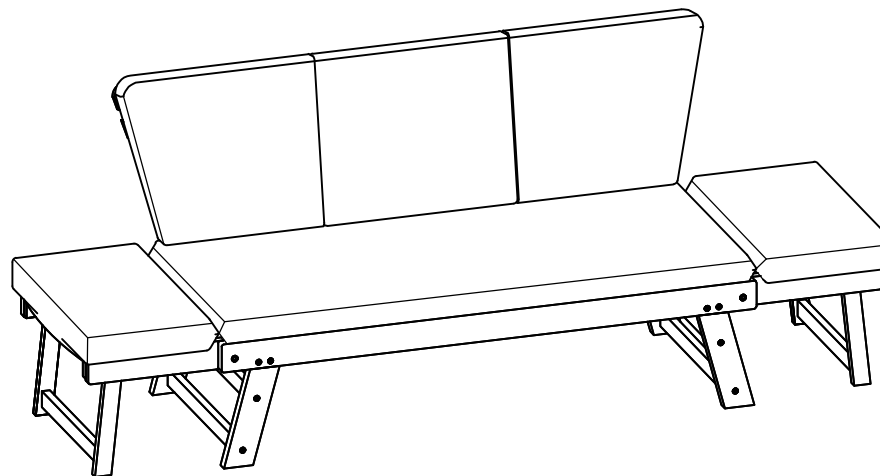
I x2



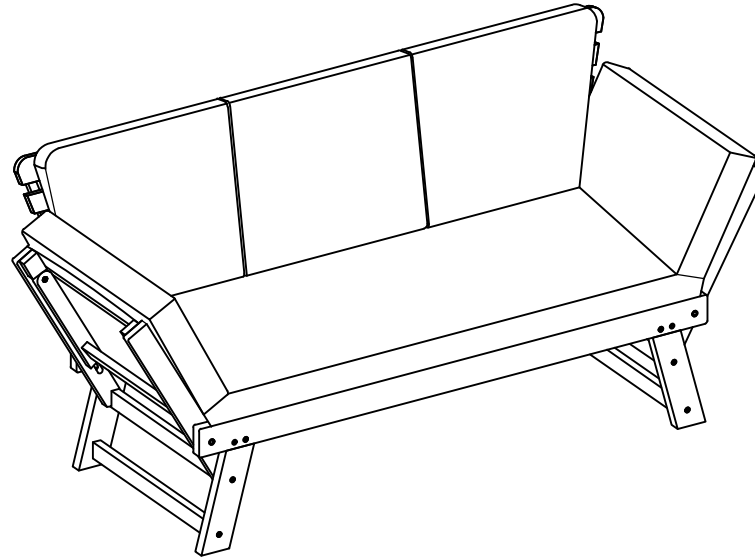
100 %



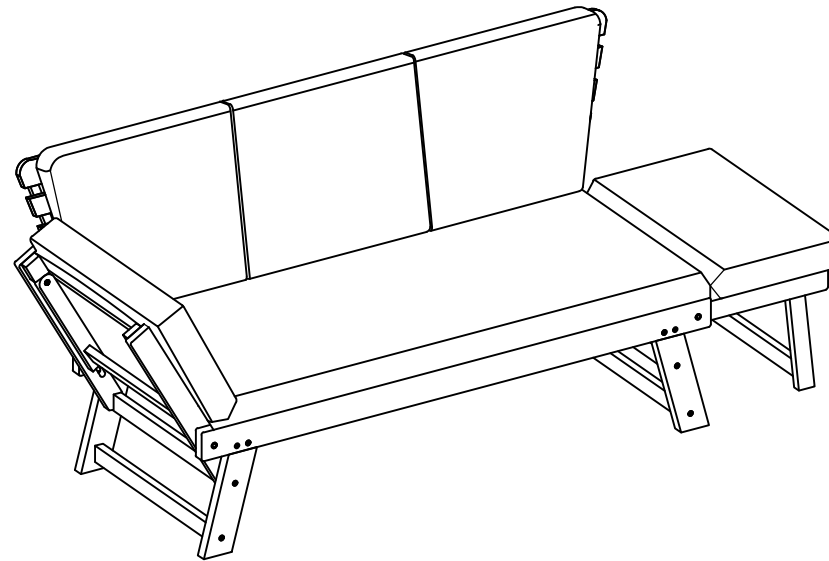
- Put the Seat Cushion (G) and Back Cushion (H),(I) to Finish.
 Placez le coussin de siège (G) et les coussins de dos (H), (I) pour terminer.



OPTION 1



OPTION 2



OPTION 3