



**INSTRUCTIONS D'ASSEMBLAGE
ASSEMBLY INSTRUCTIONS**

METAL BLANC EN COIN

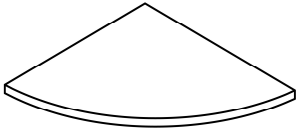




**BOOKCASE -
62"H / WHITE / WHITE METAL CORNER ETAGERE**



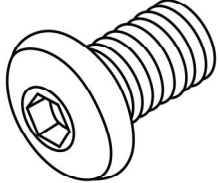
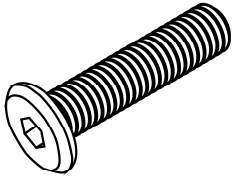
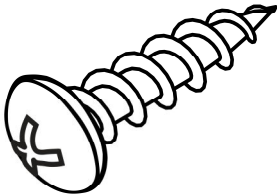
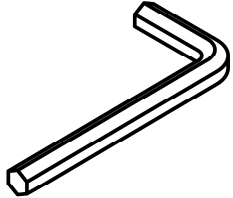
**POUR DE L'ASSISTANCE OU POUR COMMANDER
DES PIÈCES CONTACTEZ NOTRE DÉPARTEMENT
DE SERVICE À LA CLIENTÈLE.**

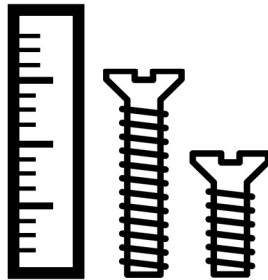
**FOR ASSISTANCE OR TO ORDER PARTS
CONTACT OUR CUSTOMER SERVICE DEPARTMENT**

LISTE DES PIÈCES PARTS LIST

| PIÈCE / PART # | IMAGE | DESCRIPTION | QTY / QTÉ |
|----------------|---|---|-----------|
| 1 |  | SHELF ÉTAGÈRE | 4 |
| 2 |  | FRONT FACING RIGHT FRAME CADRE AVANT DROIT | 1 |
| 3 |  | FRONT FACING RIGHT FRAME CADRE AVANT DROIT | 1 |
| 4 |  | FRONT FACING LEFT FRAME CADRE AVANT GAUCHE | 1 |
| 5 |  | FRONT FACING LEFT FRAME CADRE AVANT GAUCHE | 1 |

LISTE DES PIÈCES DE MONTAGE HARDWARE LIST

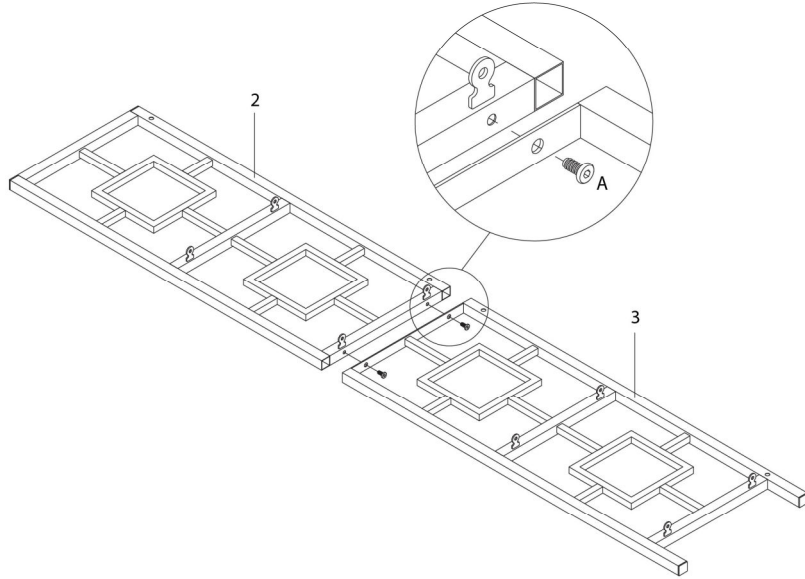
| PIÈCE / PART # | IMAGE | DESCRIPTION | QTY / QTÉ |
|----------------|---|--|-----------|
| A |  | ASSEMBLING BOLT - Ø 1/4" X 1/2" BOULON D'ASSEMBLAGE - Ø 1/4" X 1/2" | 4 |
| B |  | ASSEMBLING BOLT - Ø 1/4" X 1 3/8" BOULON D'ASSEMBLAGE - Ø 1/4" X 1 3/8" | 4 |
| C |  | ASSEMBLING SCREW - Ø 1/4" X 1/2" VIS D'ASSEMBLAGE - Ø 1/4" X 1/2" | 16 |
| D |  | HEX KEY CLÉ HEXAGONALE | 1 |



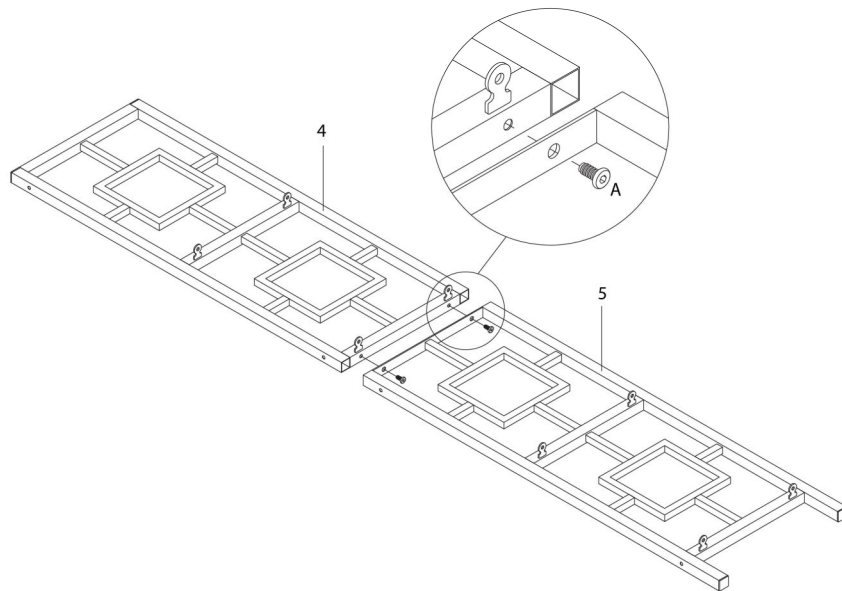
OUTIL DE VÉRIFICATION DE DIMENSIONS DES PIÈCES
HARDWARE DIMENSIONS VERIFICATION TOOL



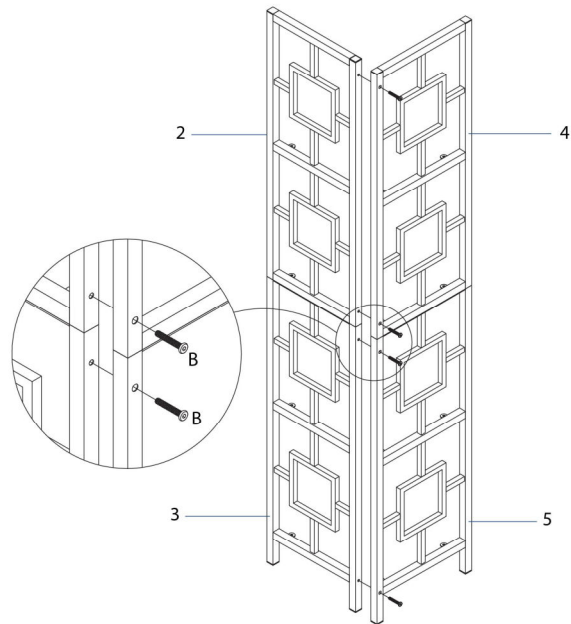
ÉTAPE / STEP 1



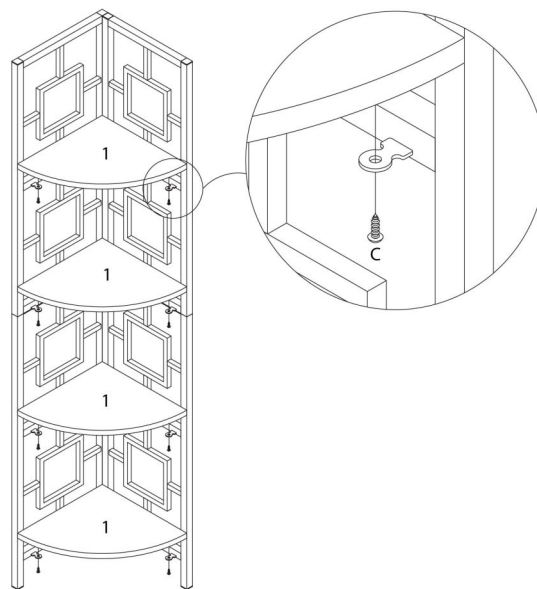
ÉTAPE / STEP 2



ÉTAPE / STEP 3



ÉTAPE / STEP 4



ÉTAPE / STEP 5

