

How Your Solar Powered Chandelier Works

- The solar panel converts sunlight energy into electricity during the day. The photocell automatically turns the light on at night with the electricity stored in the batteries. It requires no wiring, because it runs off the sunlight energy to recharge the batteries so there is no cost to run the solar cap.
- The number of hours the light stays on depends on your geographical location, weather conditions and seasonal sunlight availability.
- Easy “Do-It Yourself” installation.

Includes:

- 1- Chandelier 1- Solar Panel with 15' wire
3- AA Ni-MH Rechargeable Batteries Mounting Hardware

Installation

- 1) **Option 1:** Using the supplied mounting hardware, attach the solar panel to your chosen surface (Fig. 1).
Option 2: Attach the spike and the post by pushing them firmly together. Insert the spike into the ground (Fig. 2).
- 2) The angle of the solar panel can be adjusted to maximize sun exposure.
- 3) Screw the ceiling mount to your chosen surface using mounting screws provided (Fig. 3).
- 4) Assemble the light fixture as shown in (Fig. 4)
- 5) Connect the solar panel wire to the light fixture. Ensure this connection is tight and secure. Turn the auto/off switch to auto on the back of solar panel.
- 6) Allow the fixture to receive a minimum of 24 hours of sunlight so batteries can reach maximum capacity.

To Replace The Battery

(Battery replacement is approximately 1-2 years)

- 1) Remove the screws around the bottom edge of the solar panel. (Fig. 5)
- 2) Replace the new AA rechargeable batteries with matching specifications.
- 3) Allow the fixture to receive a minimum of 24 hours of sunlight so the batteries can reach maximum capacity.

Troubleshooting

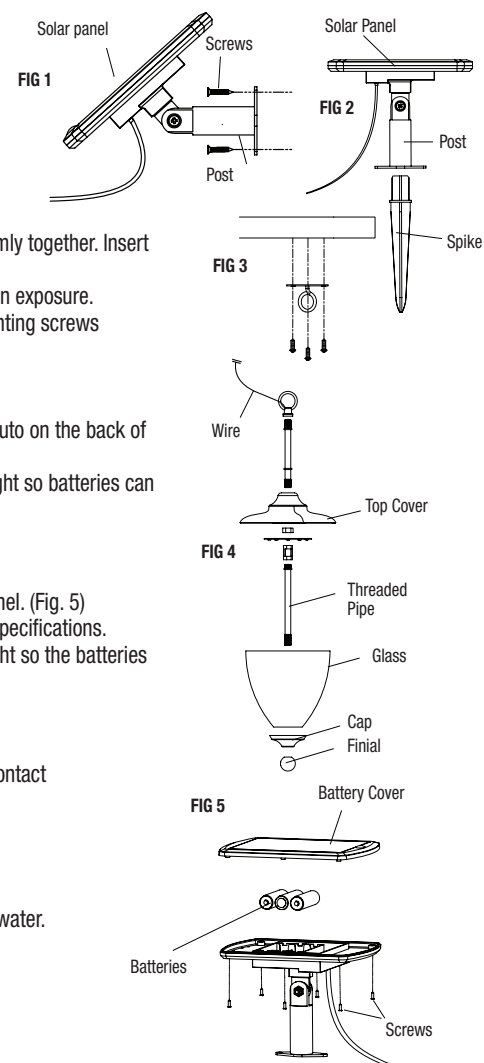
If the light does not turn on at dusk after 24 hours of charging:

- Check the batteries to make sure they are making secure contact with the terminal.
- Be sure the solar panel is in a relatively sunny location.
- Make sure the solar panel is not affected by other light.

Maintenance

Periodically clean light fixture with soft cloth and warm soapy water.

One Year Limited Warranty



Instructions Pour Le Luminaire

How Your Solar Powered Chandelier Works

- Le panneau solaire transforme l'énergie solaire en électricité pendant la journée. La cellule photoélectrique allume automatiquement la lumière le soir grâce à l'électricité emmagasinée dans les piles. Aucun fil n'est nécessaire puisque le système écoule l'énergie solaire pour recharger les piles. Il n'y a donc aucun coût associé au fonctionnement du capuchon à énergie solaire.
- Le nombre d'heures d'éclairage dépend de l'endroit où vous habitez, des conditions météorologiques et de la luminosité saisonnière.
- Installation facile que vous pouvez réaliser vous-même.

Inclut :

- 1- lustre solaire suspendu
- 1- panneau solaire avec un câble de 4,6 m (15 pi)
- 3- piles rechargeables AA au Ni-Mh matériel de fixation

Installation

- 1) **Option 1:** À l'aide du matériel de fixation fourni, installez le panneau solaire sur la surface de votre choix (fig. 1). **Option 2:** Assemblez le piquet et le poteau en les poussant ensemble fermement. Insérez le piquet dans le sol (fig. 2). Pour ajuster l'angle du panneau solaire et ainsi maximiser l'exposition au soleil, utilisez le point de pivotement là où le panneau se fixe au support.
- 2) Vissez le support pour montage au plafond dans la surface de votre choix à l'aide des vis fournies (fig. 3).
- 3) Assemblez le luminaire, tel qu'il est illustré à la figure 4.
- 4) Branchez le fil du panneau solaire au luminaire. Assurez-vous que le branchement est serré et sécuritaire. Réglez l'interrupteur « Auto/Off » en position automatique à l'arrière du panneau solaire.
- 5) Exposez le luminaire à la lumière du soleil pendant au moins 24 heures pour recharger les piles à pleine capacité.

Pour remplacer les piles

(environ tous les 1 à 2 ans)

- 1) Enlevez les vis autour du rebord inférieur du panneau solaire (fig. 5).
- 2) Remplacez les piles par de nouvelles piles rechargeables AA selon les spécifications correspondantes.
- 3) Prévoyez au moins 24 d'heures d'exposition à la lumière du soleil pour charger complètement le pile.

Dépannage

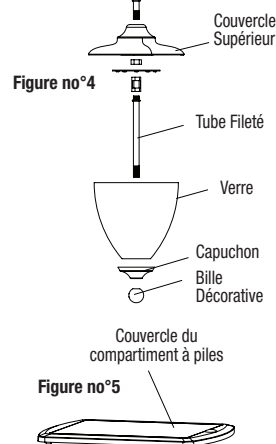
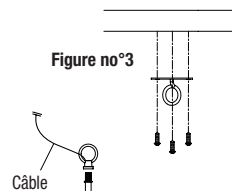
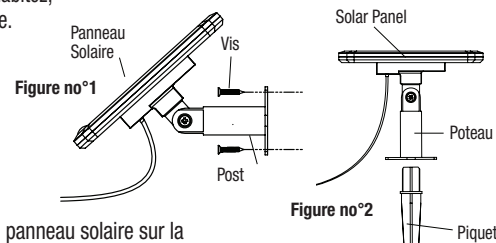
Si le luminaire ne s'allume pas à la tombée du jour après 24 heures de chargement :

- Vérifiez les piles; il doit y avoir un bon contact avec la borne.
- Assurez-vous que le luminaire solaire se trouve à un endroit relativement ensoleillé.
- Assurez-vous que la cellule photoélectrique du luminaire n'est pas éclairée par une autre source de lumière.

Entretien

Nettoyez périodiquement le luminaire avec un linge doux et de l'eau chaude savonneuse.

Garantie



Instrucciones Para La Luminaria

Funcionamiento del candelabro alimentado por energía solar

- Durante el día, el panel solar convierte la energía solar en electricidad. En la noche, la fotocélula enciende automáticamente la luz gracias a la electricidad almacenada en la batería. Como la luminaria utiliza energía solar para recargar la batería, no requiere cableado. Por lo tanto, hacerla funcionar no implica costo alguno.
- Los factores que determinan el número de horas que la lámpara permanece iluminada son la ubicación geográfica, las condiciones climáticas y la disponibilidad de luz solar de la temporada.
- Fácil de instalar por sí mismo.

Instalación:

- 1- candelabro
- 1- panel solar con un cable de 4.6 m (15 pies)
- 3- AA Ni-MH Rechargeable Batteries
- Material de fijación

Instalación

- 1) **Opción 1:** Instale el panel solar sobre la superficie que elija utilizando el material de fijación proporcionado (fig. 1). **Opción 2:** Fije la estaca y el poste empujándolos juntos firmemente. Inserte la estaca en el suelo (fig. 2). Para ajustar el ángulo del panel solar, lo que permitirá maximizar la exposición al sol, utilice el punto de apoyo, donde el panel se fija al soporte.
- 2) Atornille el soporte de fijación para techo sobre la superficie que desee con los tornillos proporcionados (fig. 3).
- 3) Ensamble la luminaria, tal como se muestra en la figura 4.
- 4) Conecte el cable del panel solar a la luminaria. Asegúrese de que la conexión esté firme y segura. Ponga el interruptor "Auto/Off" en automático al reverso del panel solar.
- 5) Deje que la luminaria reciba por lo menos 24 horas de luz del sol para recargar las pilas a su máxima capacidad.

Para reemplazar la batería

(el remplazo se hace cada uno o dos años)

- 1) Enlevez les vis autour du rebord inférieur du panneau solaire (fig. 5).
- 2) Remplacez les piles par de nouvelles piles rechargeables AA selon les spécifications correspondantes.
- 3) Apriete la cubierta solar para colocarla en su lugar y deje el dispositivo al menos 24 horas expuesto a la luz solar para que la batería recargable alcance su máxima capacidad

Solución de problemas

Si el luminaria no prende al anochecer después de haber cargado la pila por 24 horas:

- Verifique la pila; debe de haber un buen contacto con el borne.
- Asegúrese que el luminaria solar está colocado en una zona soleada.
- Asegúrese que la célula fotoeléctrica no está afectada por una fuente de luz.

Limpieza

Limpie periódicamente la luminaria con un paño suave y agua caliente y jabón.

Garantía limitada de 1 año

