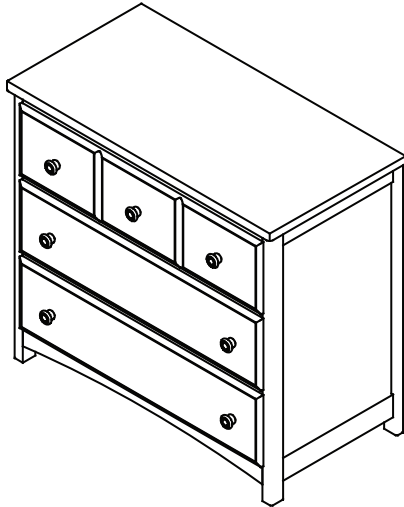


3 Drawer Chest
Commode à 3 Tiroirs
Cómoda con 3 Gavetas



Read all instructions before assembly and use.
KEEP INSTRUCTIONS FOR FUTURE USE.

⚠ ADULT ASSEMBLY REQUIRED

Due to the presence of small parts during assembly, keep out of reach of children until assembly is complete.

Lisez toutes les instructions avant l'assemblage et l'utilisation. **CONSERVEZ LES INSTRUCTIONS POUR UN USAGE ULTERIEUR.**

⚠ L'ASSEMBLAGE DOIT ETRE FAIT PAR UN ADULTE

A cause de la presence de petites pieces, pendant l'assemblage gardez hors de portee des enfants jusqu'a ce que celui-ci soit termine.

Lea todas las instrucciones antes de ensamblar y usar. **MANTENGA LAS INSTRUCCIONES PARA SU USO FUTURO.**

⚠ DEBE SER ENSAMBLADO POR UN ADULTO

Debido a la presencia de piezas pequeñas durante el ensamblaje, mantenga fuera del alcance de los niños hasta que complete el ensamblaje.

**This product is not intended for institutional or commercial use.
Ce produit ne pas destine a un usage institutionnel ou commercial.
Este producto no esta hecho para uso institucional o comercial.**

Style #: _____

Lot: _____

Date: _____



When contacting the Consumer Care please reference the above information. Before contacting the Consumer Care please ensure that the information above matches the information found on the label on the *Back Panel*, please reference the information found on the product when contacting the Consumer Care.

Lorsque vous contactez le Service client, veuillez faire référence aux informations ci-dessus. Avant de contacter le Service client, veuillez vous assurer que les informations ci-dessus correspondent aux informations indiquées sur l'étiquette qui se trouve sur le panneau arrière; veuillez faire référence aux informations indiquées sur le produit lorsque vous contactez le Service client.

Al contactar al servicio al cliente, entregue la información anteriormente mencionada. Antes de contactar al servicio de atención al cliente, asegúrese de que la información anteriormente mencionada calza con la que aparece en la etiqueta en el panel trasero; al contactar al centro de atención al cliente, mencione la información que aparece en el producto.

To register your product for important safety alerts and updates to your product please visit website and click on Product Registration.

Pour enregistrer votre produit afin de recevoir des alertes de sécurité et des mises à jour importantes relatives à votre produit, veuillez visiter le site, puis cliquer sur Enregistrement de produits.

Para registrar su producto a fin de recibir importantes alertas y actualizaciones de seguridad, visite y haga clic en Registro de Productos (Product Registration).

SAFE SLEEP TIPS

- ✔ The safest place for your baby to sleep is in a JPMA Certified crib.
- ✔ Adult beds are not safe for babies: **NEVER** co-sleep
- ✔ Pillows and Blankets have caused infants to suffocate, **NEVER** use in a crib.
- ✔ Read all warnings and follow all instructions.
- ✔ Missing or broken parts, any questions?
CALL Consumer Care
- ✔ **NEVER** place the crib near a window or any wall hangings.
- ✔ Your baby should sleep on a firm mattress.
- ✔ **DO NOT** place any items in the crib.
- ✔ AAP Recommends: Always lay your baby on its back to sleep. Consult your doctor.

CONSEILS POUR FAIRE DORMIR VOTRE BÉBÉ EN TOUTE SÉCURITÉ

- ✓ L'endroit le plus sûr pour faire dormir votre bébé, c'est dans un Lit de Bébé approuvé par JPMA.
- ✓ Les lits d'adultes ne sont pas un lieu sûr pour les bébés: **NE** dormez **JAMAIS** ensemble.
- ✓ Des oreillers et couvertures ont parfois été responsables d'étouffements de nourrissons. **N'en** utilisez **JAMAIS** dans un lit de bébé.
- ✓ Lisez tous les avertissements et respectez toutes les consignes de sécurité.
- ✓ Des pièces manquantes ou cassées, questions? **APPELEZ** le Service client
- ✓ **NE** placez **JAMAIS** le Lit de Bébé à proximité d'une fenêtre ou de tentures.
- ✓ Votre bébé doit dormir sur un matelas ferme.
- ✓ **NE** déposez aucun objet dans le Lit de Bébé.
- ✓ Conseils de l'AAP: Placez toujours votre bébé sur le dos pour dormir. Consultez votre médecin.

CONSEJOS PARA UN SUEÑO SEGURO

- ✓ El lugar más seguro para que su bebé duerma es una cuna con certificación JPMA.
- ✓ Las camas para adultos no son seguras para los bebés: **JAMÁS** duerma con ellos.
- ✓ Las almohadas y frazadas han provocado asfixia en menores; por lo tanto, **JAMÁS** se deben utilizar en una cuna.
- ✓ Lea todas las advertencias y siga todas las instrucciones.
- ✓ ¿Le faltan piezas o vienen rotas, preguntas?
LLAME al Servicio al Cliente
- ✓ **JAMÁS** coloque la cuna cerca de una ventana o elementos colgados en las paredes.
- ✓ Su bebé debe dormir sobre un colchón firme.
- ✓ **NO** coloque artículos en la cuna.
- ✓ APP recomienda: Haga que su bebé duerma siempre boca arriba. Consulte a su médico.

FURNITURE SAFETY TIPS

Serious or fatal crushing injuries can occur from furniture tip-over.

- ✔ **DO NOT** set TV's or other heavy objects on the top of bedroom or nursery furniture.
- ✔ **ALWAYS** use provided tipover restraints.
- ✔ **NEVER** allow children to climb or hang on drawers, doors, or shelves.
- ✔ Place heaviest items in the lowest drawers.
- ✔ **NEVER** open more than one drawer at a time.
- ✔ **DO NOT** leave drawers open when not in use.
- ✔ Read all warnings and follow all instructions.
- ✔ Missing or broken parts, any questions?
CALL Consumer Care

CONSEILS DE SÉCURITÉ RELATIFS AUX MEUBLES.

Le renversement du meuble peut entraîner des blessures graves ou mortelles.

- ✓ **NE** déposez **PAS** de postes de télévision ou d'autres objets lourds sur des meubles de chambre à coucher ou de chambre d'enfants.
- ✓ Utilisez **TOUJOURS** les dispositifs de non-renversement fournis.
- ✓ **NE** laissez **JAMAIS** les enfants monter sur ou se suspendre aux tiroirs, portes et ou tablettes.
- ✓ Placez les objets les plus lourds dans les tiroirs du bas.
- ✓ **N'OUVREZ JAMAIS** plus d'un tiroir en même temps.
- ✓ **NE** laissez **PAS** les tiroirs ouverts lorsque vous ne les utilisez pas.
- ✓ Lisez tous les avertissements et respectez toutes les consignes de sécurité.
- ✓ Des pièces manquantes ou cassées, questions?
APPELEZ le Service client

CONSEJOS DE SEGURIDAD SOBRE MUEBLES.

Pueden producirse lesiones graves o mortales por aplastamiento al volcarse muebles

- ✔ **NO** posicione televisores u otros objetos pesados sobre la cama o muebles para infantes.
- ✔ Utilice **SIEMPRE** las retenciones contra volcamiento incluidas
- ✔ **NUNCA** permita que los niños trepen sobre cajones, puertas o baldas de estantería ni que se cuelguen de ellos.
- ✔ Coloque los artículos de mayor peso en los cajones inferiores.
- ✔ **NUNCA** abra más de un cajón al mismo tiempo.
- ✔ **NO DEJE** cajones abiertos si no los está utilizando.
- ✔ Lea todas las advertencias y siga todas las instrucciones.
- ✔ ¿Le faltan piezas o vienen rotas, preguntas?
LLAME al Servicio al Cliente

⚠WARNING:

Serious or fatal crushing injuries can occur from furniture tip-over. To help prevent tip-over:

·Place heaviest items in the lowest drawers.
·Unless specifically designed to accommodate, **do not** set TV's or other heavy objects on the top of this product.

·**Never** allow children to climb or hang on drawers, doors, or shelves.

·**Never** open more than one drawer at a time.

Use of tip-over restraints may only reduce, but not eliminate, the risk of tip-over.

·Always monitor your child's activity when in the nursery.

·**Do not** allow standing in drawers.

·**Do not** allow standing on top of this product.

·Accessory Items must be securely fastened to this product according to the instructions provided with those items.

·To avoid head injury, do not allow children to play underneath open drawers.

·Do not leave drawers open when not in use.

⚠AVERTISSEMENT:

Des blessures sérieuses ou mortelles dues à un écrasement peuvent survenir lorsqu'un meuble bascule. Pour prévenir ces accidents : Placez les articles les plus lourds dans les tiroirs inférieurs. À moins que spécifiquement conçu pour s'adapter, ne pas placer une télévision ou autre article très lourd sur le dessus du meuble. Ne jamais permettre à un enfant de grimper ou s'accrocher aux tiroirs, portes ou étagères. Ne jamais ouvrir plus d'un tiroir à la fois

L'utilisation du système anti-basculement peut seulement diminuer mais pas complètement éliminer le risque de basculement. Surveillez toujours l'activité de votre enfant lorsqu'il est dans sa chambre. Ne pas permettre à l'enfant de se mettre en position debout dans un tiroir. Ne pas permettre à l'enfant de se mettre debout sur le meuble. Les accessoires doivent être convenablement fixés à ce produit en accord avec les instructions données

avec ces accessoires. Pour prévenir des blessures à la tête, ne pas permettre à un enfant de jouer sous un tiroir ouvert. Ne pas laisser les tiroirs ouverts lorsqu'ils ne sont pas utilisés.

⚠ADVERTENCIA:

Pueden producirse lesiones graves o mortales por aplastamiento al volcarse muebles. Para evitar vuelcos:

Coloque los artículos de mayor peso en los cajones inferiores.

No coloque televisiones ni ningún otro objeto pesado en la parte superior de este producto, a no ser que esté específicamente diseñado para acomodarlos.

Nunca permita que los niños trepen sobre cajones, puertas o baldas de estantería ni que se cuelguen de ellos.

Nunca abra más de un cajón al mismo tiempo.

El uso de herramientas de contención de vuelcos tan solo puede reducir, pero no eliminar, el riesgo de vuelco.

Vigile siempre la actividad de su hijo cuando se encuentre en su cuarto.

No permita que nadie se ponga de pie en los cajones.

No permita que nadie se ponga de pie encima de este producto.

Los artículos accesorios deben ser fijados a este producto de forma segura según las instrucciones que acompañan a dichos artículos.

Para evitar lesiones en la cabeza, no permita que los niños jueguen debajo de cajones abiertos.

No deje cajones abiertos si no los está utilizando.

NOTES ON ASSEMBLY:

- During the assembly process whenever using screws or bolts, check each by placing the screw/bolt on the diagram of the item which is drawn actual size and design. Be sure to use the proper size and shape specified in the instructions.
- To assemble this unit you may be required to place the unit on it's side and face. It is strongly recommended that assembly is done on a soft, non-abrasive surface to avoid damaging the finish.

NOTES ON CARE AND MAINTENANCE:

- **Do not** scratch or chip the finish.
- Inspect the product periodically, contact us for replacement parts or questions.
- **Do not** store the product or any parts in extreme temperatures and conditions such as a hot attic or a damp, cold basement. These extremes can cause a loss of structural integrity.
- To preserve the luster of the high quality finish on your product, it is recommended to place a doily or felt pad under any items you place on the finish.
- Clean with a damp cloth, then a dry cloth to preserve the original luster and beauty of this fine finish.
- Do not** use abrasive chemicals.
- Do not** spray cleaners directly onto furniture.
- Lift slightly when moving on carpeting to prevent leg breakage.
- Use of a vaporizer near furniture will cause wood to swell and finish to peel.

REMARQUES CONCERNANT LE MONTAGE :

- Lors du montage, lorsque vous utilisez des vis ou des boulons, vérifiez chacun d'entre eux en plaçant la vis/le boulon sur le diagramme de l'élément qui est dessiné à échelle et à forme réelle. Veuillez bien à utiliser la taille et la forme adéquate spécifiées dans les instructions.
- Pour monter assembler cette unité, vous devrez peut-être la poser sur le côté et de face. Il est fortement recommandé d'effectuer le montage sur une surface douce et non-abrasive afin de ne pas endommager la finition.

REMARQUES SUR LE SOIN ET L'ENTRETIEN :

- Ne rayez pas et n'écaillez pas la finition.
- Ne stockez pas le produit ou des parties de celui-ci à des températures ou des conditions extrêmes telles qu'un grenier chaud ou humide, une cave froide. De tels extrêmes peuvent provoquer une perte de l'intégrité structurale.
- Afin de préserver la qualité du lustre de la finition de votre produit, il est recommandé de placer un napperon ou un coussinet de feutre sous les éléments que vous posez sur la finition.
- Nettoyez avec un chiffon humide, puis avec un chiffon sec afin de conserver le lustre et la beauté d'origine de cette belle finition.
- N'utilisez pas de produits chimiques abrasifs.
- Ne vaporisez pas de produits de nettoyage directement sur le meuble.
- Soulevez légèrement lors d'un déplacement sur une moquette afin de ne pas casser de pied.
- L'utilisation d'un vaporisateur à proximité du meuble provoquera un gonflement du bois qui finira par se décoller.

INFORMACIÓN SOBRE EL MONTAJE:

- Durante el proceso de montaje, ya utilice pernos o tornillos, compruebe cada uno de ellos colocando el perno/tornillo en el diagrama del artículo donde está dibujado el tamaño y el diseño real. Asegúrese de que utiliza el tamaño y la forma adecuada que especifican las instrucciones.
- Para montar esta unidad, puede que se le solicite que coloque la unidad de lado y de cara. Se recomienda encarecidamente que realice el montaje sobre una superficie no abrasiva para evitar dañar el acabado.

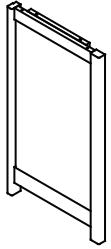
INFORMACIÓN SOBRE CUIDADOS Y MANTENIMIENTO:

- No arañe ni desconche el acabado.
- No guarde el producto ni ninguna de sus partes a temperaturas ni en condiciones extremas como un ático caluroso o un sótano húmedo y frío. Estos extremos pueden provocar una pérdida de integridad estructural.
- Para preservar el brillo del acabado de alta calidad que recubre su producto, se recomienda que coloque un paño o una almohadilla de fieltro debajo de cualquier objeto que coloque sobre el acabado.
- Límpielo con un trapo húmedo y luego con uno seco para preservar el brillo y la belleza originales de este fino acabado.
- No utilice productos químicos abrasivos.
- No pulverice limpiadores directamente sobre el mueble.
- Elevélo ligeramente cuando lo mueva sobre alfombras o moqueta para evitar que se rompan las patas.
- El uso de vaporizadores cerca de muebles puede provocar que la madera se hinche y acabe desconchándose.

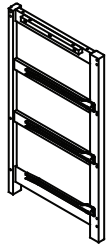
Parts: MAKE SURE THAT ALL PRE-ASSEMBLED PARTS ARE TIGHT.

Pièces: ASSUREZ-VOUS QUE TOUTES LES PIÈCES PRÉLASSÂMES SONT BIEN AJUSTÉES.

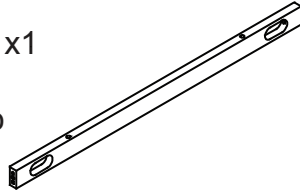
Piezas: ASEGÚRESE DE QUE TODAS LAS PIEZAS PRE-ENSAMBLADAS ESTÉN APRETADAS.



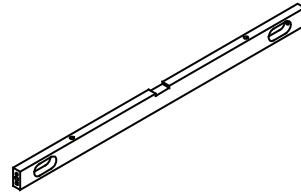
J. Left Side x1
Côté gauche
Lado izquierdo



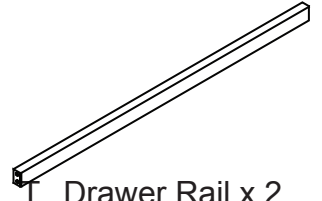
K. Right Side x1
Côté droit
Lado derecho



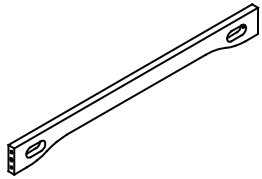
N. Top Front Rail x1
Barre Avant Supérieur
Barra Frontal Superior



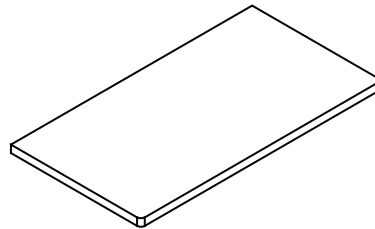
M. Top Back Rail x1
Barre Arrière Supérieur
Barra Trasero Superior



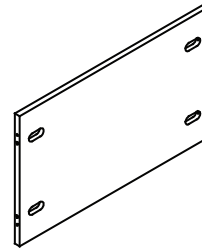
T. Drawer Rail x 2
Barre de tiroir
Barra de la gaveta



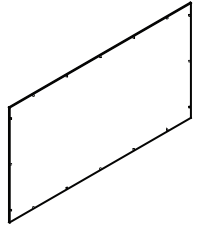
R. Bottom Front Rail x1
Barre Avant Inférieur
Barra Frontal Inferior



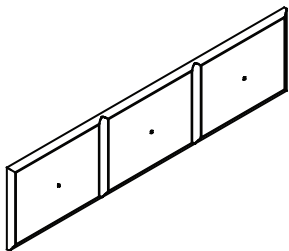
L. Top Panel x1
Panneau avant
Panel superior



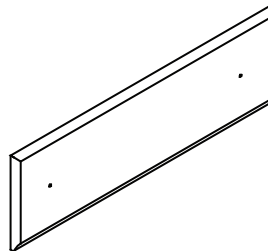
P. Bottom Back Rail x1
Barre arrière inférieur
Barra trasero inferior



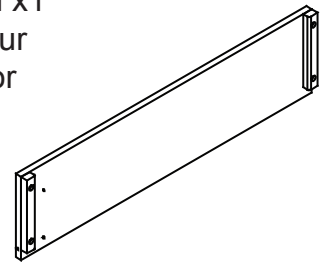
U. Back Panel x1
Panneau arrière
Panel trasero



AA. Drawer Front-Vein Line x1
Avant du tiroir-aspect veiné
Parte frontal de la Gaveta – XXXX



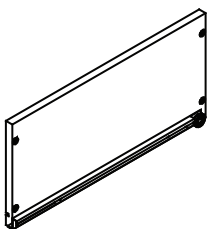
BB . Drawer Front x 2
Avant du tiroir
Parte frontal de la Gaveta



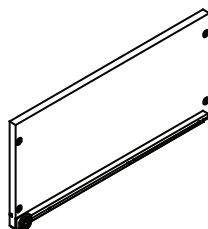
CC . Drawer Back x 3
Arrière du tiroir
Trasera de la gaveta



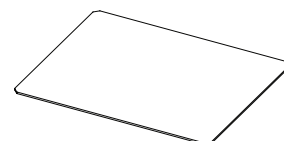
GG. Drawer Support x3
Support du tiroir
Soporte de la gaveta



DD. Drawer Right Side x 3
Côté droit du tiroir
Lado Derecho de la Gaveta



EE. Drawer Left Side x 3
Côté gauche du tiroir
Lado Izquierdo de la Gaveta



FF. Drawer Bottom x 3
Fond de tiroir
Fondo de la gaveta

Parts:

Hardware kits part# 21463

Pièces:

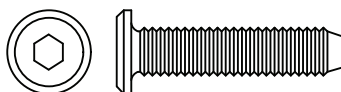
L'ensemble de quincaillerie - pièce n°21463

Piezas:

El kit de herramientas - Pieza #21463



A. M6x45mm Bolt x14
Boulon M6x45mm
Perno M6x45mm



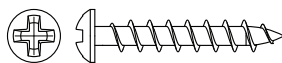
B. M6x28mm Bolt x4
Boulon M6x28mm
Perno M6x28mm



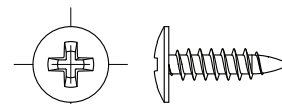
C. Crescent Washer x 10
Rondelle en Croissant
Arandela de Media Luna



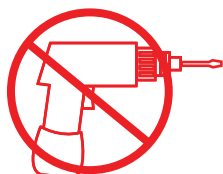
D. Φ 6x30mm Wood Dowel x28
Cheville en bois Φ 6x30mm
Pasador de madera Φ 6x30mm



H. 25mm Screw x30
Vis 25mm
Tornillo 25mm



F. 16mm Back Panel Screw x16
Vis 16mm pour Panneau Arrière
Tornillo 16mm de Panel Trasero



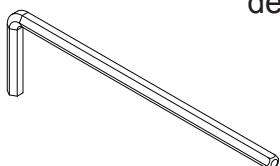
CAUTION: Do Not use a power screwdriver they can cause screws to break or strip.

ATTENTION: Ne Pas utiliser un tournevis électrique car les vis peuvent casser ou perdre leurs filets.

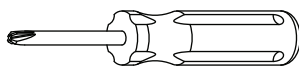
ATENCIÓN: No use un destornillador eléctrico ya que puede causar que los tornillos se rompan o rueden.



M4 Ballend Screwdriver
tournevis M4 à tête sphérique
destornillador M4 con cabeza de bola



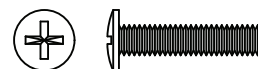
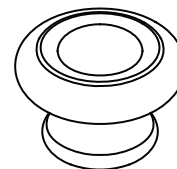
M4 Allen Wrench
Clé Allen M4
Llave Allen M4



Phillips Screwdriver – Not included
Tournevis Phillips - non inclus
Destornillador Phillips – no incluido

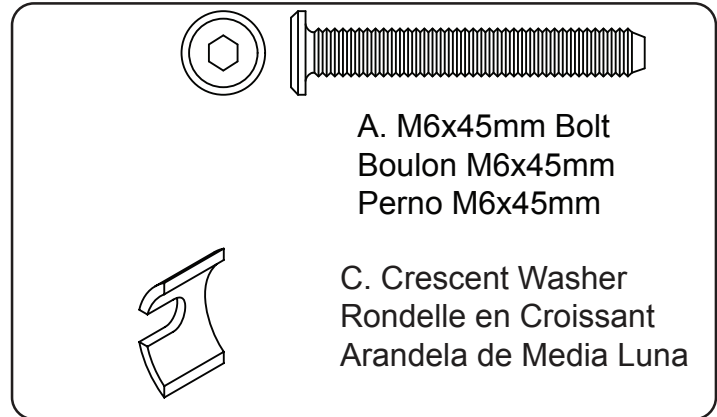
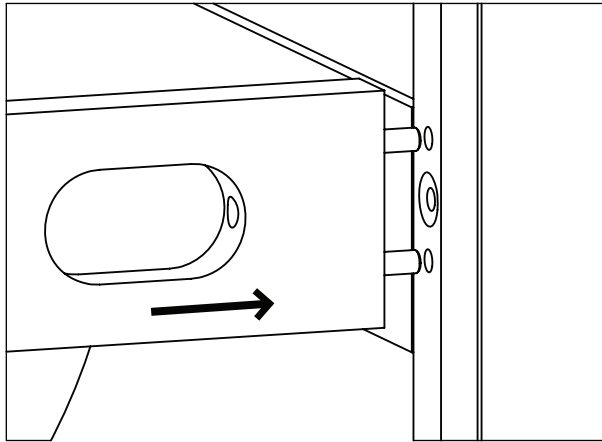
Knob / Bouton / Perilla x7
#21445

G. Knob
Bouton
Perilla



E. Knob Screw
Vis de Bouton
Tornillo para Perilla

Hardware System - Review Before Assembly
 Quincaillerie – Lire Avant D’effectuer Le Montage
 Revise Antes De Armar- Elementos De Fijacion Y Ensamble



1. Insert the Dowels in the Rail into the holes in the Post.

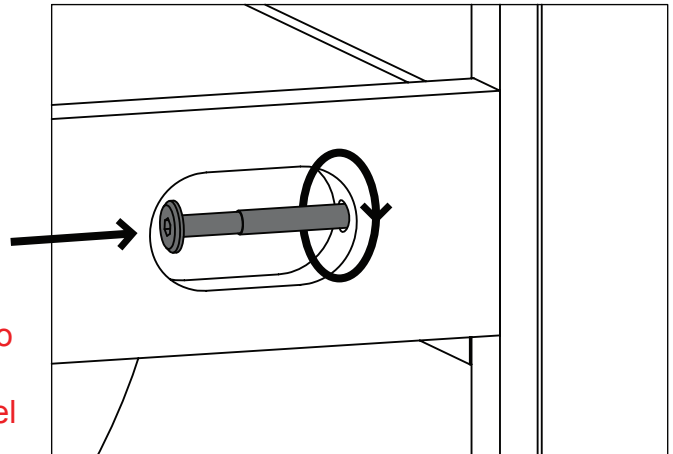
1. Insérer les chevilles dans le rail dans les orifices dans le poteau.

1. Inserte los pasadores del Riel en los agujeros del Poste.

2. Insert the Bolt into the slot. Turn clockwise with fingers or the Ball End Screwdriver provided. **DO NOT** fully tighten, leave 1/2" (12mm) exposed.

2. Insérez le boulon dans la fente. Tournez dans le sens des aiguilles d’une montre à l’aide des doigts ou de la tournevis à tête sphérique. **Ne Pas** serrer complètement et laisser 12 mm (1/2 pouces) exposés.

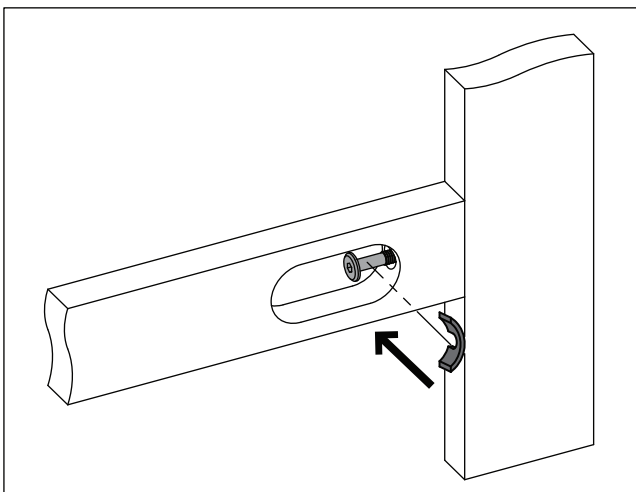
2. Inserte el perno en la ranura. Gírelo en el sentido de las agujas del reloj con los dedos o con el destornillador con cabeza de bola. **NO** lo apriete del todo, deje 1/2" (12 mm) fuera.



3. Slide the Crescent Washer over the exposed bolt, behind the head of the bolt.

3. Glissez la rondelle en croissant sur l’écrou exposé, derrière la tête de l’écrou.

3. Abrace la parte del Perno que quedó fuera, debajo de la cabeza del mismo, con la Arandela de media luna.



Install (1) bolt and (1) crescent washer at a time. Tighten until it looks like the picture.

Installez (1) boulon et (1) rondelle en croissant à la fois. Serrez jusqu'à ce que cela ressemble à l'image.

Instale (1) perno y (1) Arandela de media luna al mismo tiempo. Apriéte los hasta que quede como en la ilustración.

**Tighten the bolt with the ball end
screwdriver.**

**Serrez à l'aide de la Tournevis à tête
sphérique.**

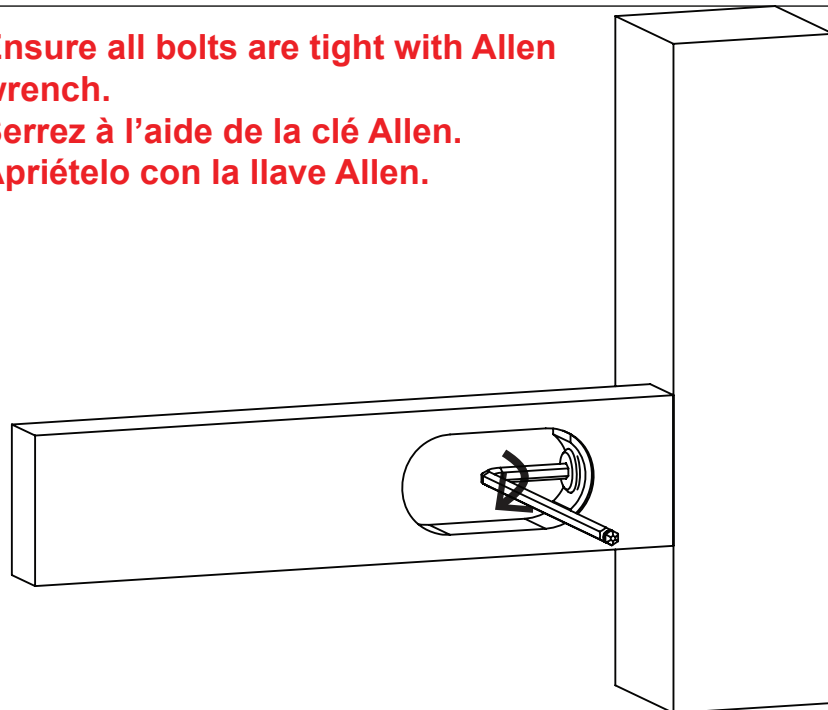
**Apriéte lo con el Destornillador hcon
cabeza de bola.**



**Ensure all bolts are tight with Allen
wrench.**

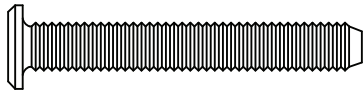
Serrez à l'aide de la clé Allen.

Apriéte lo con la llave Allen.



STEP #1
ÉTAPE N°1
PASO #1

The following tools and parts are required:
Outils et pièces nécessaires:
Se necesitan las siguientes herramientas y piezas:



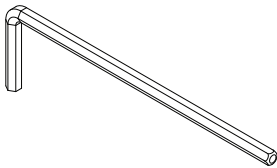
A. M6x45mm Bolt x 5
Boulon M6x45mm
Perno M6x45mm



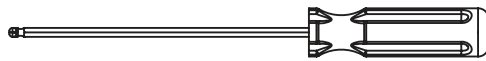
C. Crescent Washer x 5
Rondelle en Croissant
Arandela de Media Luna



D. Φ 6x30mm Wood Dowel x12
Cheville en bois Φ 6x30mm
Pasador de madera Φ 6x30mm



M4 Allen Wrench
Clé Allen M4
Llave Allen M4

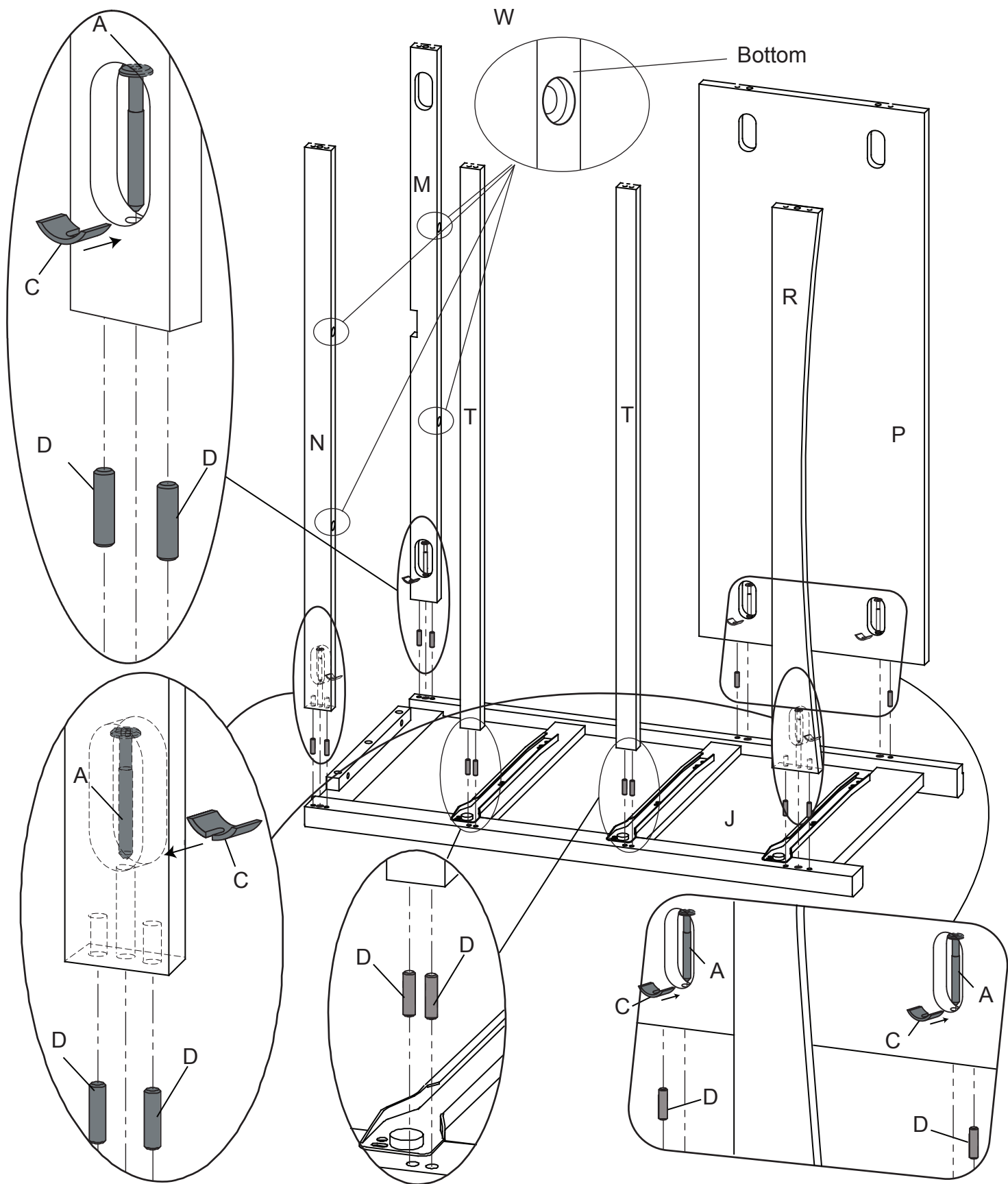


M4 Ballend Screwdriver
tournevis M4 à tête sphérique
destornillador M4 con cabeza de bola

Attach Top Front Rail (Part N), Drawer Rail (Part T), Bottom Front Rail (Part R), Back Top Rail (Part M), Bottom Back Rail (Part P) to the Left Side (Part J) using (12) 30mm Wood Dowels (Part D), (5) M6x45mm Bolts (Part A) and (5) Crescent Washers (Part C) following the instructions on page 12 & 13

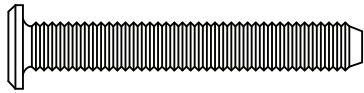
Fixer le Barre avant supérieur (Pièce N), Barres Avant Inférieur (Pièce R), Barre arrière supérieur (Pièce M), Barre arrière inférieur (Pièce P) et les Barres de tiroir (Pièce T) au Côté Gauche (Pièce J) à l'aide de (12) Chevilles en bois 30mm (Pièce D), (5) boulons 45mm (Pièce A), et (5) Rondelles en croissant (Pièce C) à l'aide de du tournevis M4 à tête sphérique et la clé Allen M4 en suivant les instructions pages 12 et 13.

Fije la Barra frontal superior (Pieza N), las Barras Frontal Inferior (Pieza R), la Barra Trasero Superior (Pieza M), Barra trasero inferior (Pieza P) y las Barras de la gaveta (Pieza T) al Lado Izquierdo (Pieza J) utilizando (12) Pasadores de madera 30mm (Pieza D), (5) Pernos 45mm (Pieza A) y (5) Arandelas de Media Luna (Pieza C) utilizando el destornillador M4 con cabeza de bola y la llave Allen M4 siguiendo las instrucciones de las páginas 12 y 13.



STEP #2
ÉTAPE N°2
PASO #2

The following tools and parts are required:
Outils et pièces nécessaires:
Se necesitan las siguientes herramientas y piezas:



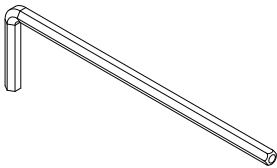
A. M6x45mm Bolt x 5
Boulon M6x45mm
Perno M6x45mm



C. Crescent Washer x 5
Rondelle en Croissant
Arandela de Media Luna



D. Φ 6x30mm Wood Dowel x12
Cheville en bois Φ 6x30mm
Pasador de madera Φ 6x30mm



M4 Allen Wrench
Clé Allen M4
Llave Allen M4

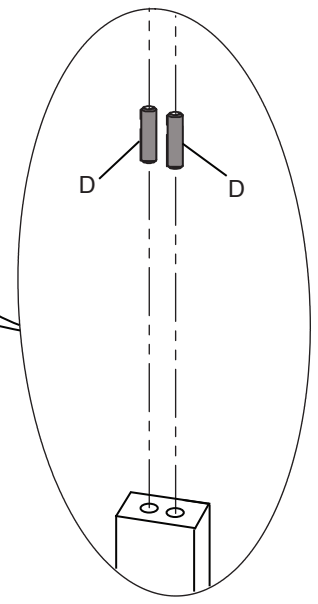
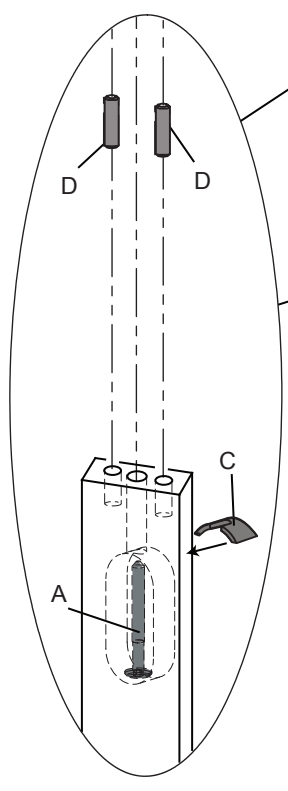
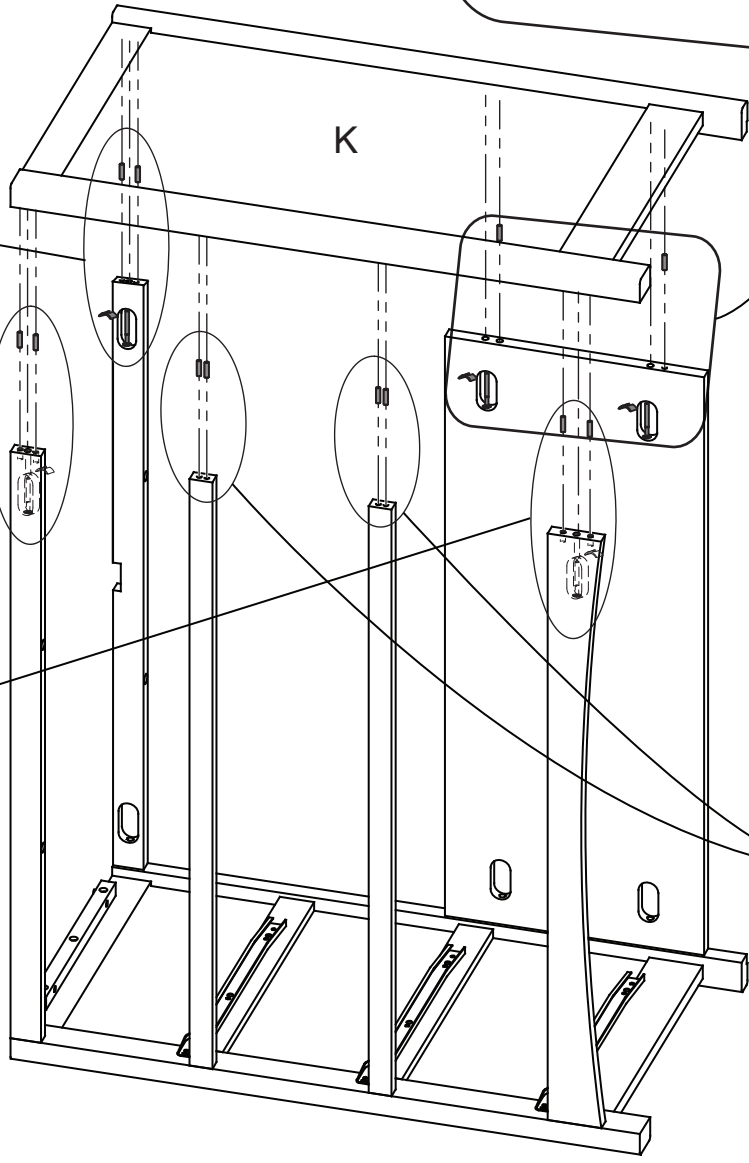
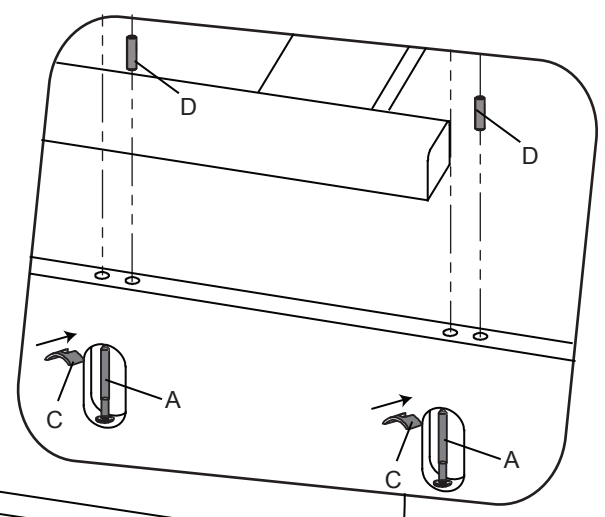
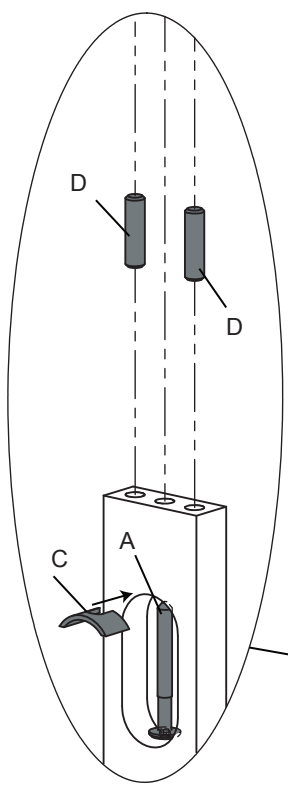


M4 Ballend Screwdriver
tournevis M4 à tête sphérique
destornillador M4 con cabeza de bola

Attach the Right Side (Part K) to the assembly from step 1 using (12) 30mm Wood Dowels (Part D), (5) M6x45mm Bolts (Part A) and (5) Crescent Washers (Part C) following the instructions on page 12&13.

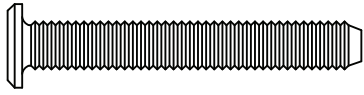
Fixer le Dôté Droit (Pièce K) à l'ensemble monté à l'étape 1 à l'aide de Chevilles en bois 30mm (Pièce D), (5) boulons 45mm (Pièce A), et (5) Rondelles en croissant (Pièce C) à l'aide de du tournevis M4 à tête sphérique et la clé Allen M4 en suivant les instructions pages 12 et 13.

Fije el Lado Derecho (Pieza K) al al conjunto de piezas del paso 1 utilizando (12) Pasadores de madera 30mm (Pieza D), (5) Pernos 45mm (Pieza A) y (5) Arandelas de Media Luna (Pieza C) utilizando el destornillador M4 con cabeza de bola y la llave Allen M4 siguiendo las instrucciones de las páginas 12 y 13.

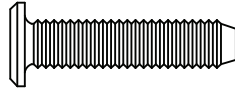


STEP #3
ÉTAPE N°3
PASO #3

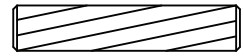
The following tools and parts are required:
 Outils et pièces nécessaires:
 Se necesitan las siguientes herramientas y piezas:



A. M6x45mm Bolt x 4
 Boulon M6x45mm
 Perno M6x45mm



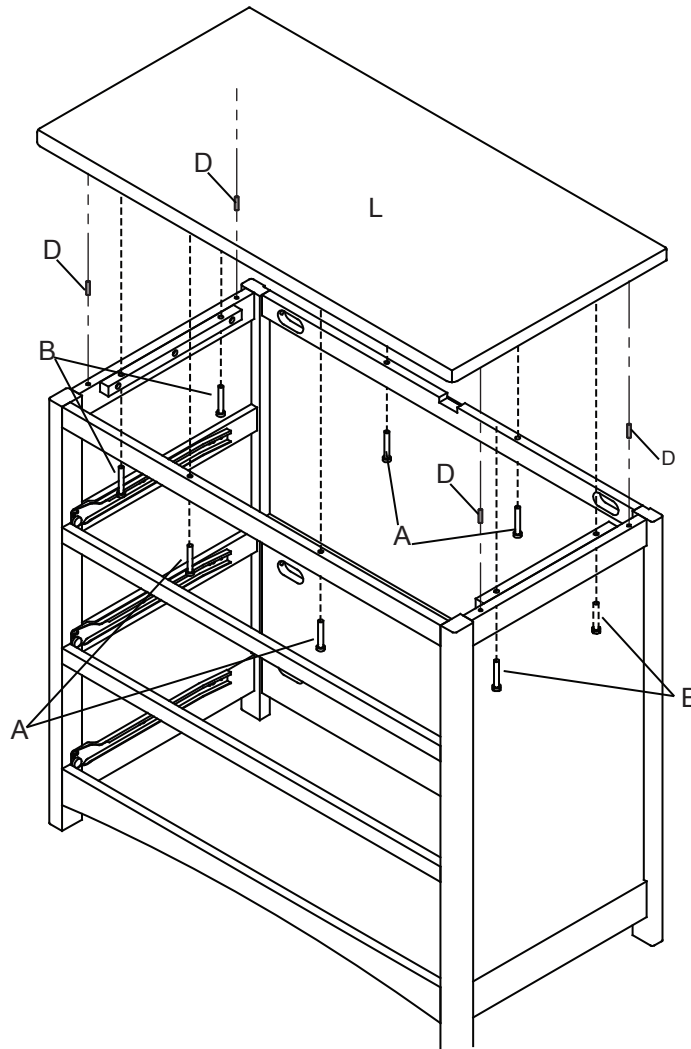
B. M6x28mm Bolt x4
 Boulon M6x28mm
 Perno M6x28mm



D. $\Phi 6 \times 30$ mm Wood Dowel x 4
 Cheville en bois $\Phi 6 \times 30$ mm
 Pasador de madera $\Phi 6 \times 30$ mm



M4 Allen Wrench
 Clé Allen M4
 Llave Allen M4



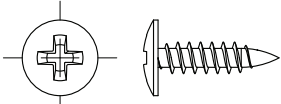
Attach the Top Panel (Part L) to the assembly from Step 2 using (4) Wood Dowels (Part D), (4) 45mm Bolts (Part A) and (4) 28mm Bolts (Part B) . Tighten the Bolts with the M4 Ballend Screwdriver and M4 Allen wrench.

Fixer le Panneau Avant (Pièce L) au montage assemblé à l'étape 2 à l'aide de (4) Chevilles en bois (Pièce D), (4) Boulons 45 mm (Pièce A), et (4) Boulons 28mm (Pièce B) à l'aide de du tournevis M4 à tête sphérique et la clé Allen M4.

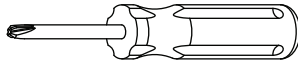
Fije el Panel Superior (Pieza L) al ensamblaje del Paso 2 utilizando (4) Pasadores de madera (Pieza D), (4) Pernos 45 mm (Pieza A) y (4) Pernos 28mm (Pieza B) utilizando el destornillador M4 con cabeza de bola y la llave Allen M4.

STEP #4
ÉTAPE N°4
PASO #4

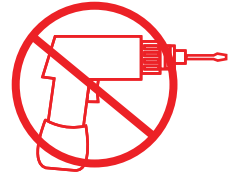
The following tools and parts are required:
Outils et pièces nécessaires:
Se necesitan las siguientes herramientas y piezas:



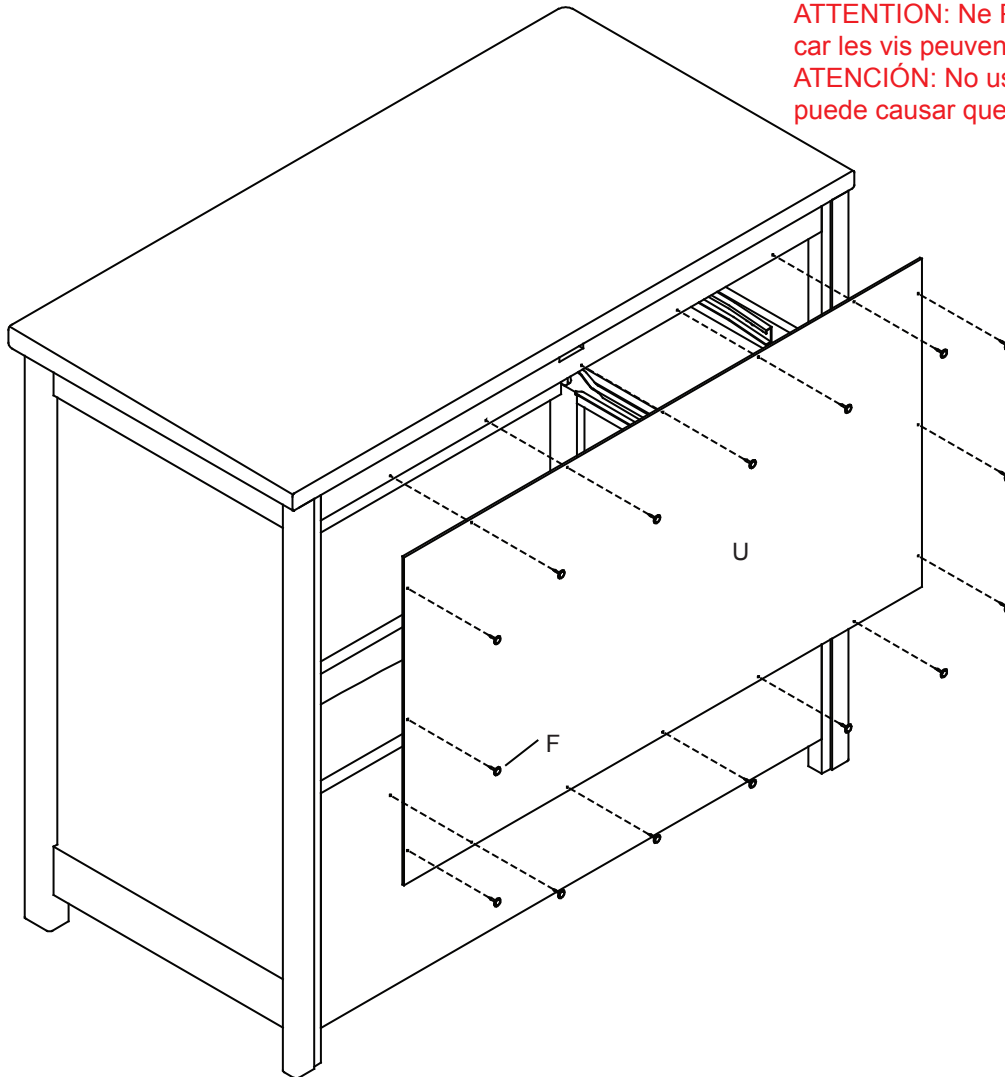
F. 16mm Back Panel Screw x16
Vis 16mm pour Panneau Arrière
Tornillo 16mm de Panel Trasero



Phillips Screwdriver – Not included
Tournevis Phillips - non inclus
Destornillidor Phillips – no incluido



CAUTION: Do Not use a power screwdriver they can cause screws to break or strip.
ATTENTION: Ne Pas utiliser un tournevis électrique car les vis peuvent casser ou perdre leurs filets.
ATENCIÓN: No use un destornillador eléctrico ya que puede causar que los tornillos se rompan o rueden.



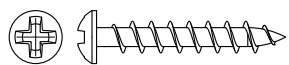
Attach Back Panel (Part U) using (16) Screws (Part F). Tighten with a Phillips Screwdriver.

Attachez les (1) Panneau Arrière (Partie U) en utilisant les (16) Vis (Partie F). Serrez avec un tournevis Phillips.

Fije (1) Panel Trasero (Parte U) con ayuda de (16) Tornillos (Parte F). Apriete con un destornillador Phillips.

STEP #5 ÉTAPE N°5 PASO #5

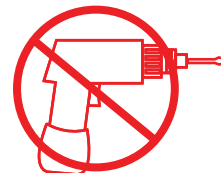
The following tools and parts are required:
Outils et pièces nécessaires:
Se necesitan las siguientes herramientas y piezas:



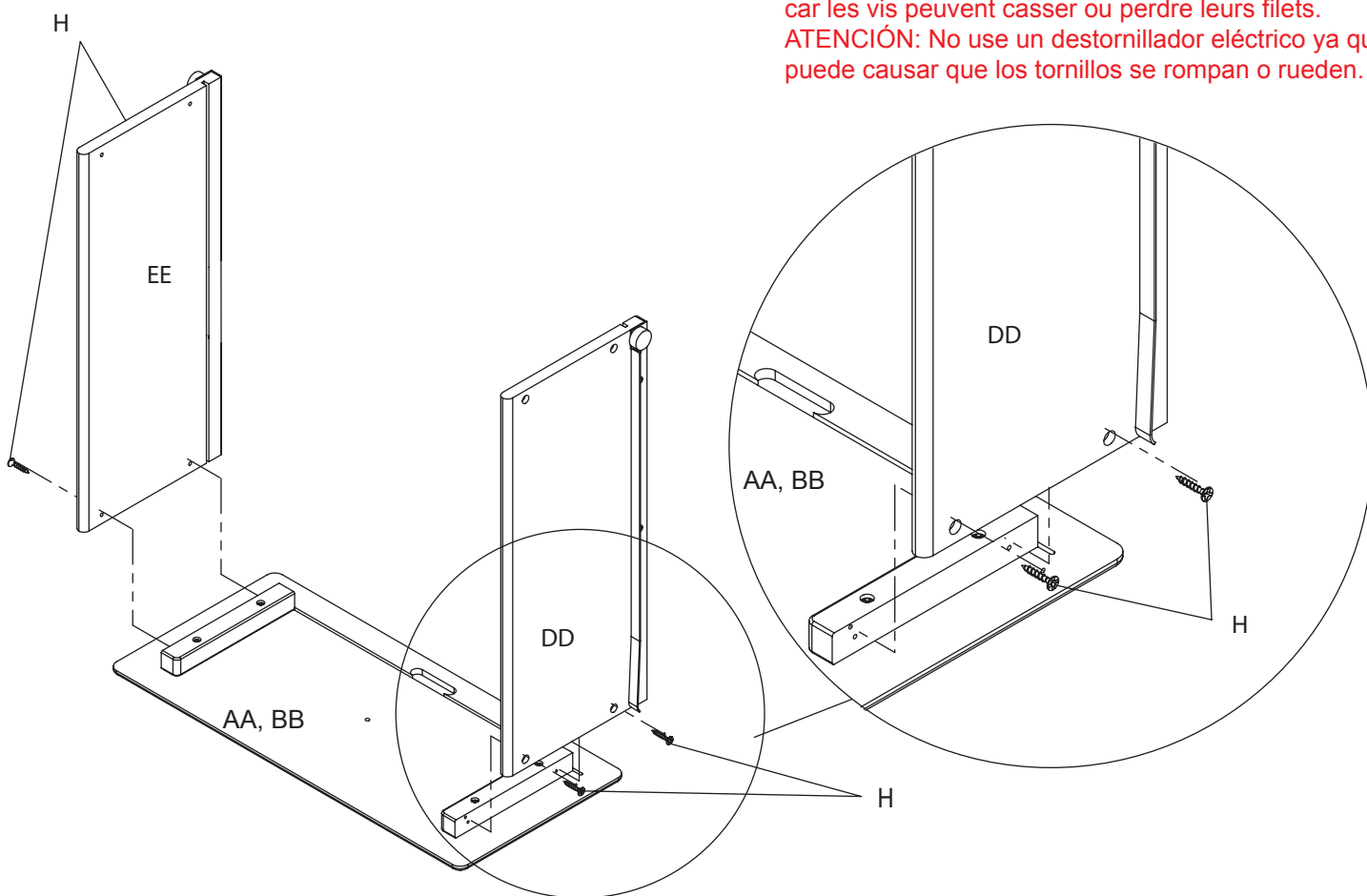
H. 25mm Screw x12
Vis 25mm
Tornillo 25mm



Phillips Screwdriver – Not included
Tournevis Phillips - non inclus
Destornillador Phillips – no incluido



CAUTION: Do Not use a power screwdriver they can cause screws to break or strip.
ATTENTION: Ne Pas utiliser un tournevis électrique car les vis peuvent casser ou perdre leurs filets.
ATENCIÓN: No use un destornillador eléctrico ya que puede causar que los tornillos se rompan o rueden.



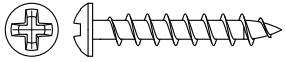
Loosely attach the Right and Left Drawer Sides (Parts DD and EE) to the Drawer Front (Part AA or BB) with (4) 25mm Screws (Part H), ensure grooves in bottom line up. Loosely tighten with a Phillips Screwdriver.

Fixer sans serrer le Côté Gauche et Côté Droit du Tiroir (Pièce DD et EE) au Avant du tiroir (Pièce AA ou BB) à l'aide de (4) vis 25mm (Pièce H), s'assurer que les rainures inférieures sont alignées. Serrer lâchement à l'aide d'un tournevis à étoile.

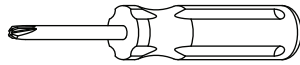
Fijar sin apretar la Parte izquierdo y la Part derecha del Gaveta (Pieza DD y EE) a la parte frontal de la gaveta (pieza AA o BB) con (4) Tornillos de 25mm (pieza H), asegurarse de que las ranuras abajo estén alineadas. Apretar holgadamente con un destornillador de cruz.

STEP #6
ÉTAPE N°6
PASO #6

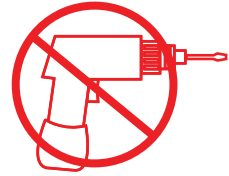
The following tools and parts are required:
Outils et pièces nécessaires:
Se necesitan las siguientes herramientas y piezas:



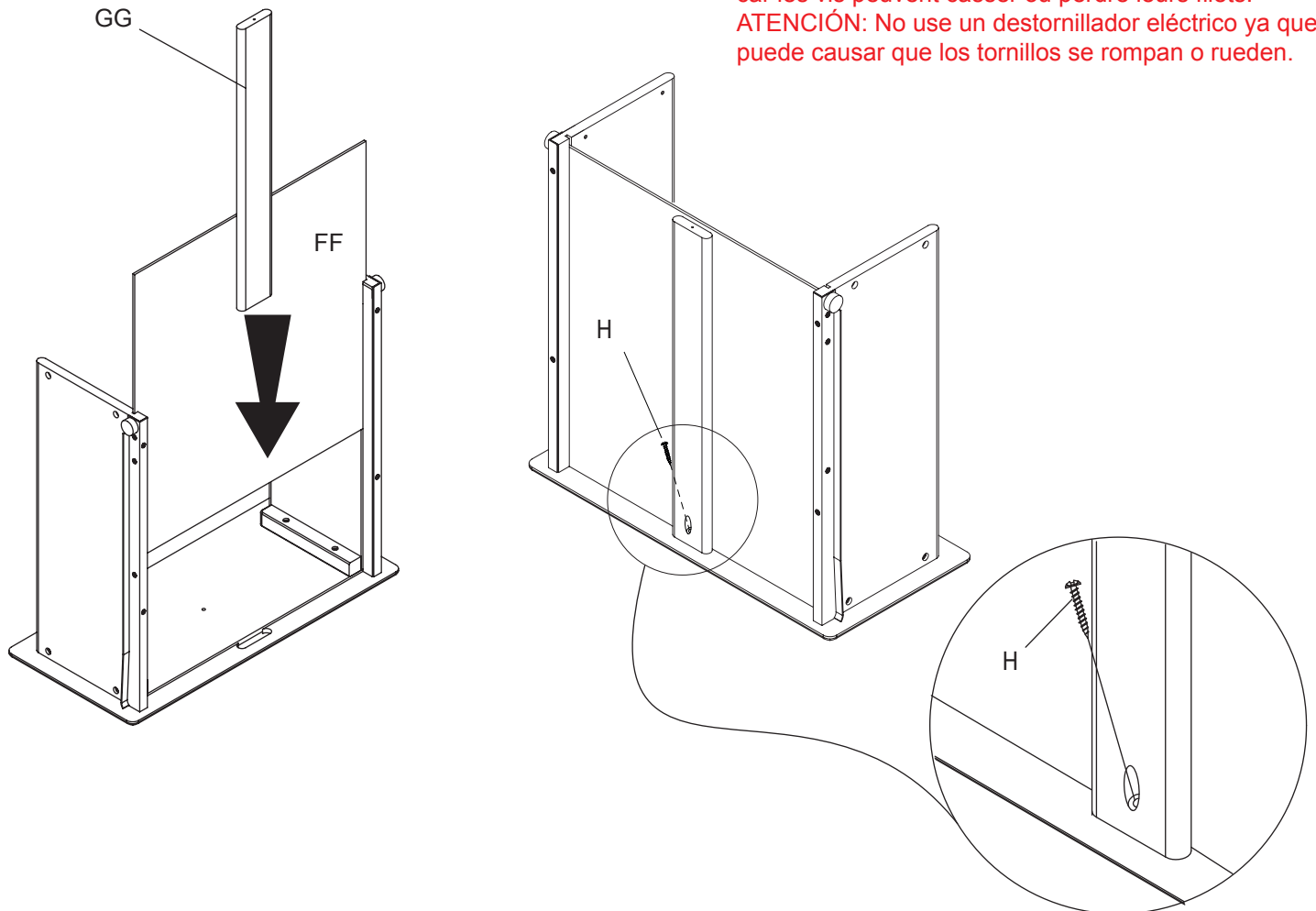
H. 25mm Screw x3
Vis 25mm
Tornillo 25mm



Phillips Screwdriver – Not included
Tournevis Phillips - non inclus
Destornillidor Phillips – no incluido



CAUTION: Do Not use a power screwdriver they can cause screws to break or strip.
ATTENTION: Ne Pas utiliser un tournevis électrique car les vis peuvent casser ou perdre leurs filets.
ATENCIÓN: No use un destornillador eléctrico ya que puede causar que los tornillos se rompan o rueden.



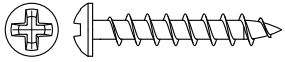
Slide Drawer Bottom (Part GG) into the grooves. Install the Drawer Support (Part FF) with (1) 25mm Screw (Part H), tighten with a Phillips Screwdriver.

Glisser le Panneau Inférieur du Tiroir (Pièce GG) dans les rainures. Installer le support du tiroir (Pièce FF) à l'aide de (1) Vis 25mm (Pièce H). Serrer avec un tournevis Phillips.

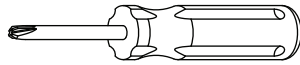
Deslizar el Fondo de la Gaveta (Pieza GG) en las ranuras. Instale el soporte de gaveta (Pieza FF) utilizando (1) Tornillo 25mm (Pieza H). Apriete utilizando un destornillador Phillips

STEP #7
ÉTAPE N°7
PASO #7

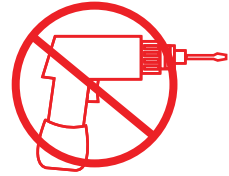
The following tools and parts are required:
Outils et pièces nécessaires:
Se necesitan las siguientes herramientas y piezas:



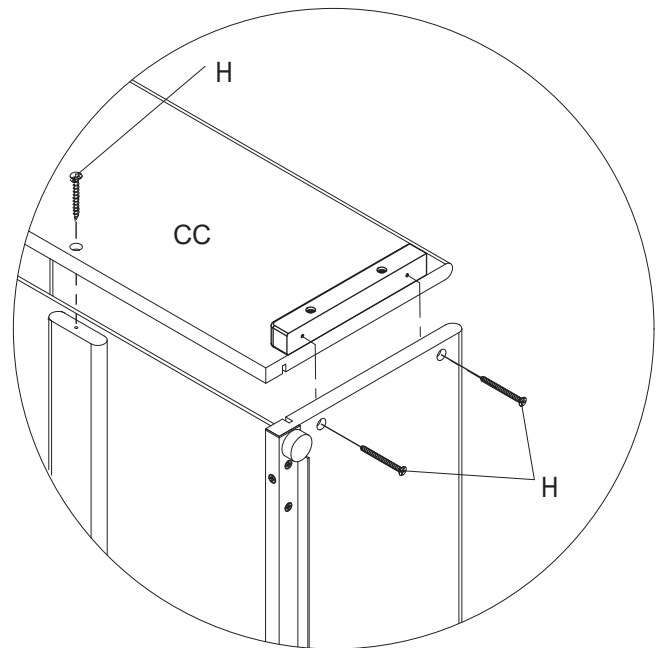
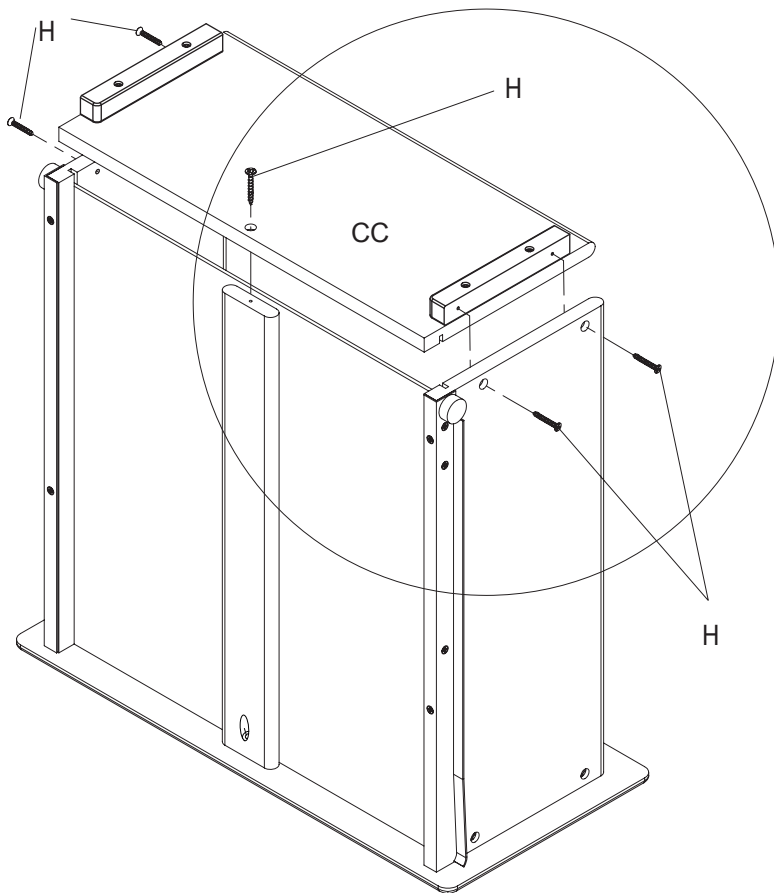
H. 25mm Screw x 12
Vis 25mm
Tornillo 25mm



Phillips Screwdriver – Not included
Tournevis Phillips - non inclus
Destornillador Phillips – no incluido



CAUTION: Do Not use a power screwdriver they can cause screws to break or strip.
ATTENTION: Ne Pas utiliser un tournevis électrique car les vis peuvent casser ou perdre leurs filets.
ATENCIÓN: No use un destornillador eléctrico ya que puede causar que los tornillos se rompan o rueden.

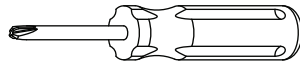


Install the Drawer Back (Part CC) using (5) 25mm Screws (Part H), ensure the grooves align. Tighten ALL screws with a Phillips Screwdriver.

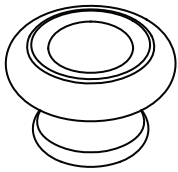
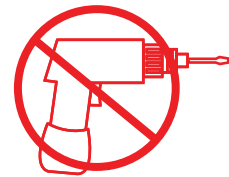
Installer l'Arrière du Tiroir (Pièce CC), à l'aide de (5) Vis 25mm (Pièce H) Remarque: Les rainures inférieures doivent être alignées. Serrer avec un tournevis Phillips.

Instale La Trasera de la Gaveta (Pieza CC) utilizando (5) Tornillos 25mm (Pieza H) Nota: Las ranuras al inferior deben alinearse. Apriete utilizando un destornillador Phillips.

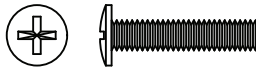
STEP #8
ÉTAPE N°8
PASO #8



Phillips Screwdriver – Not included
Tournevis Phillips - non inclus
Destornillidor Phillips – no incluido

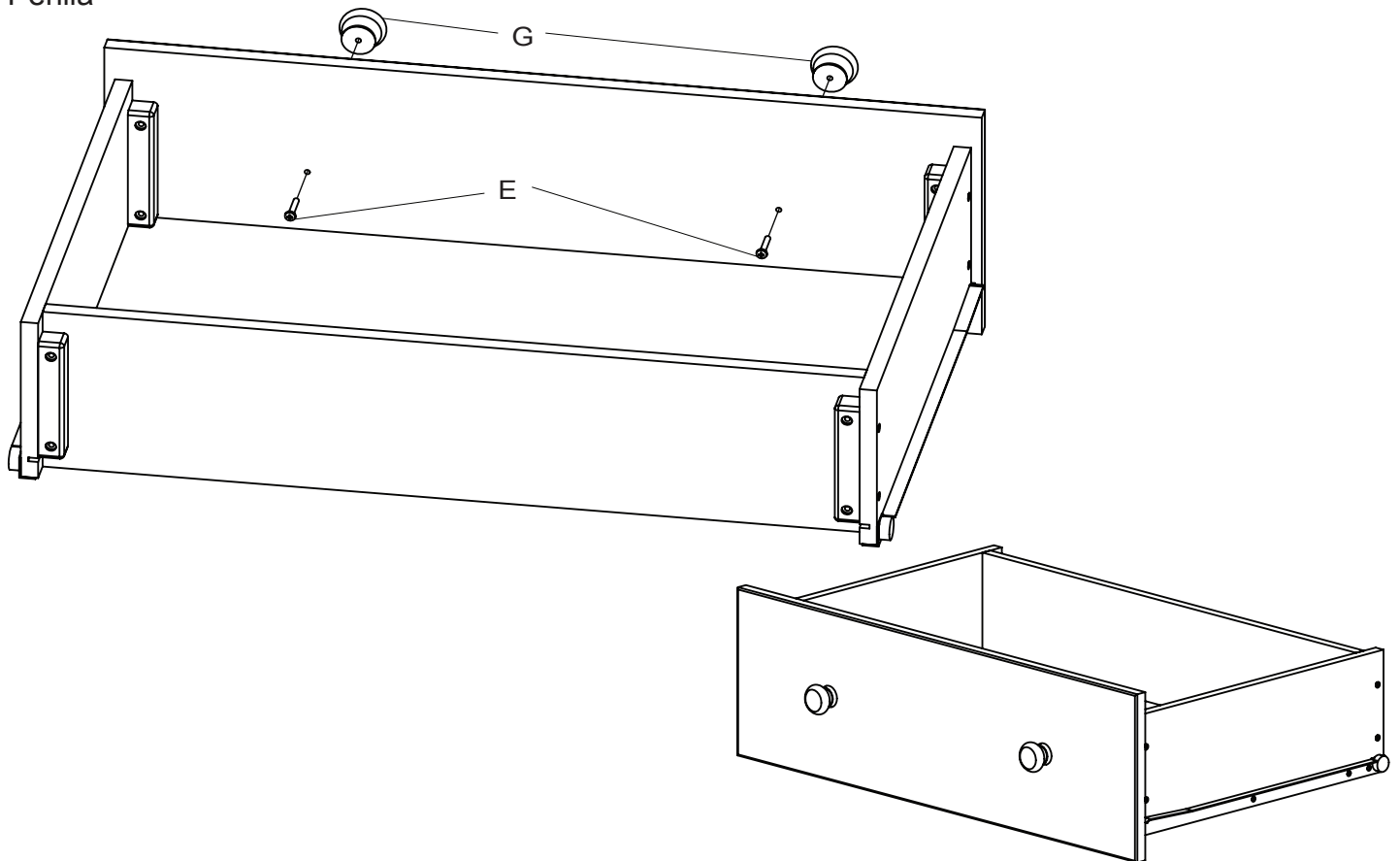


G. Knob
Bouton
Perilla



E. Knob Screw
Vis de Bouton
Tornillo para Perilla

CAUTION: Do Not use a power screwdriver they can cause screws to break or strip.
ATTENTION: Ne Pas utiliser un tournevis électrique car les vis peuvent casser ou perdre leurs filets.
ATENCIÓN: No use un destornillador eléctrico ya que puede causar que los tornillos se rompan o rueden.

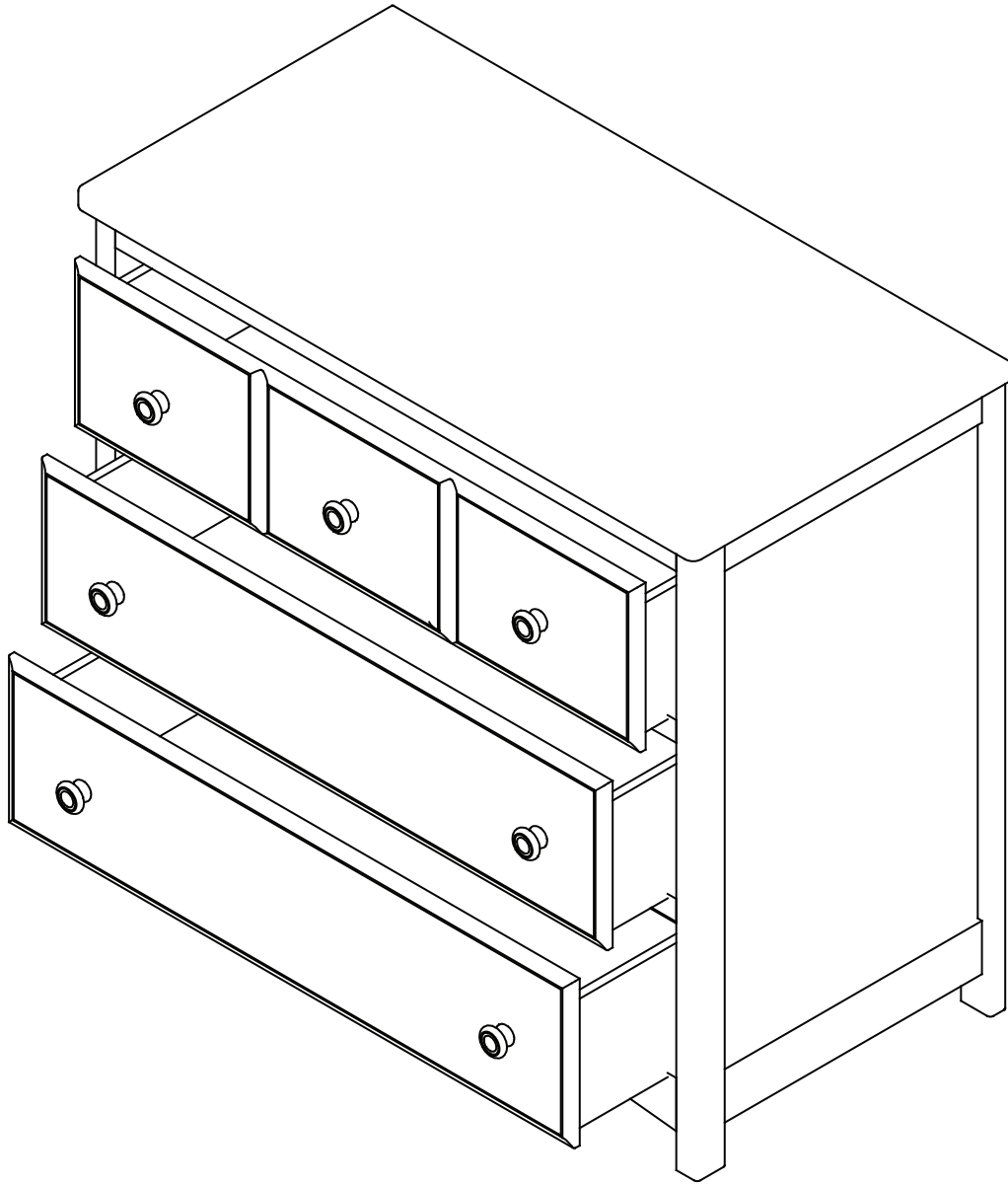


Attach (3) Knobs (Part G) with (3) Knob Screw (Part E) to the top drawer. Attach (2) Knobs (Part G) with (2) Knob Screws (Part E) to the Middle drawer and bottom drawer. Tighten with a Phillips Screwdriver.

Fixer (3) Boutons (Pièce G) à l'aide d'(3) Vis de Bouton (Pièce E) au tiroir supérieur. Fixer (2) Boutons (Pièce G) à l'aide d'(2) Vis de Bouton (Pièce E) au tiroir Central et au tiroir inférieur Serrer avec un tournevis Phillips.

Fije (3) Perillas (Pieza G) utilizando (3) Tornillo para Perilla (Pieza E) a la gaveta superior. Fije (2) Perillas (Pieza G) utilizando (2) Tornillos para perilla (Pieza E) a la gaveta central y a la gaveta inferior. Apriete utilizando un destornillador Phillips.

STEP #9
ÉTAPE N°9
PASO #9



Install the drawers as shown. Changing the position of the drawer may improve the fit and/or appearance.

Installez les tiroirs comme montrés. Changer la position du tiroir peut améliorer l'adaptation et/ou l'apparence.

Instale las gavetas como se muestra. Puede mejorar la apariencia o el ajuste cambiando la posición de la gaveta.

Warranty : This product is warranted to be free from defects for a period of 90 days from the date of purchase under normal use. This warranty extends only to the original retail purchaser and is valid only when supplied with proof of purchase, or if received as a gift, when the registration is on file.