

# Assembly & Installation Instructions

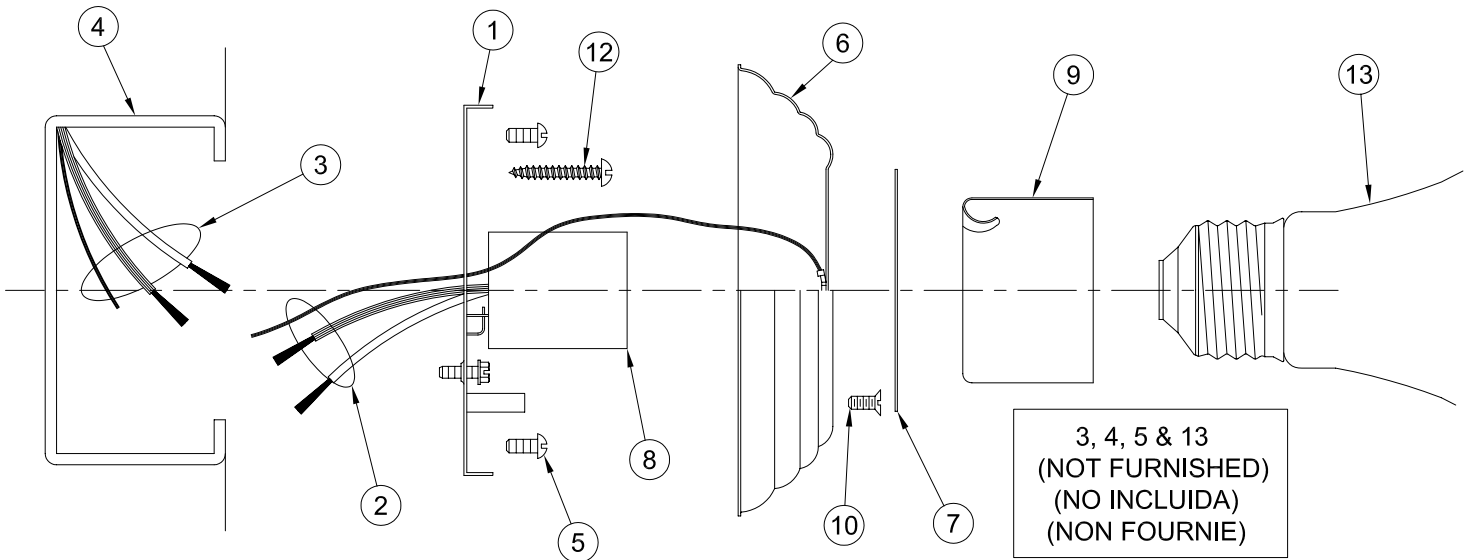
**CAUTION:** Read instructions carefully and turn electricity off at main circuit breaker panel before beginning installation.

\*\*\*\*\*

**WARNING** - If any Special Control Devices are used with this Fixture, Follow the Instructions Carefully to assure full compliance with N.E.C. requirements. If there are any questions, contact a Qualified Electrical Contractor.

**WARNING** - This product contains chemicals known to the State of California to cause cancer, birth defects and /or other reproductive harm. Thoroughly wash hands after installing, handling, cleaning, or otherwise touching this product.

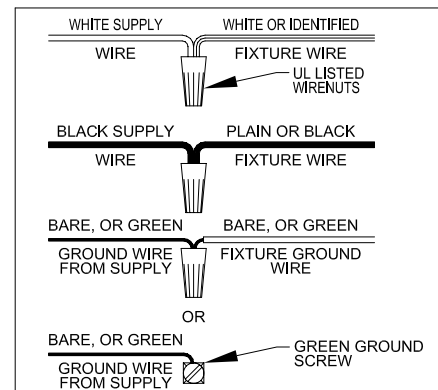
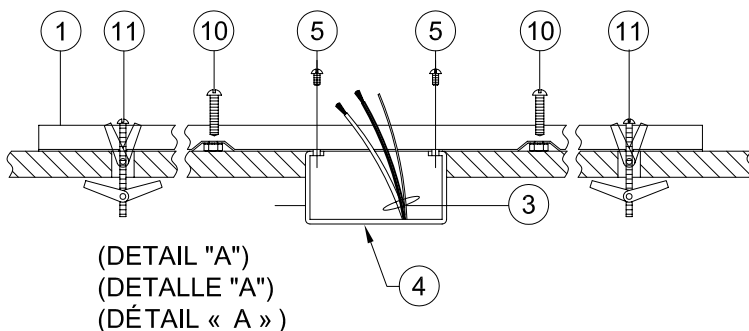
\*\*\*\*\*



- 1.- Remove appropriate Knockouts in Support Channel (1) and slip Fixture Wires (2) through Hole in Support Channel (1).
- 2.- Connect Fixture Wires (2) to Supply Wires (3) as shown in Wiring Diagram.
- 3.- Extra holes are provided in Support Channel (1) for Toggle Bolts (11) or Wood Screws (12). Remove Support Channel (1) and drill two 1/2" dia. holes in the wall to accept the Toggles (11), if additional support is required. (SEE DETAIL "A").
- 4.- Push Toggles (11) through the 1/2" dia. holes in the wall. Fasten Support Channel (1) to Outlet Box (4) with Mounting Screws (5) from Outlet box (4).
- 5.- Place Cover Plate (6) and chrome Flat Plate (7) (if applicable) over Sockets (8) on Support Channel (1). Secure in place by fastening two flat head Machine Screws (10) (If Applicable) then push Socket Cups (9) over Sockets (8).
- 6.- Install Lamps (13) (not furnished).

**CAUTION:** All glass is fragile, use care when handling lamps.

WIRING DIAGRAM  
EL DIAGRAMA DE INSTALACIÓN ELÉCTRICA  
LE CROQUIS D'INSTALLATION ÉLECTRIQUE



# Instrucciones de ensamblaje e instalación.

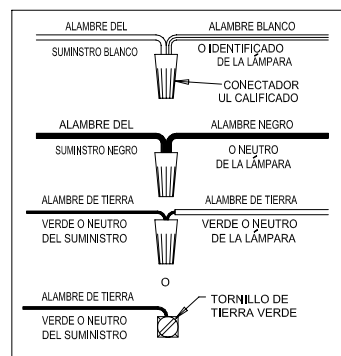
**Precaución:** Lea cuidadosamente las instrucciones y desconecte la electricidad del cortacircuitos principal antes de iniciar la instalación.

**ADVERTENCIA** - Si usa algún dispositivo especial de control con este aparato de luz, siga las instrucciones cuidadosamente para asegurar la completa conformidad con los requisitos N.E.C. Si existe alguna duda, contacte un electricista calificado.

**ADVERTENCIA** - Este producto contiene substancias químicas que según el Estado de California causa cáncer, defectos de nacimiento y (o) daño al sistema reproductor. Lavarse bien las manos después de instalar, manipular, limpiar o tocar de manera alguna este producto.

- 1.- Retire los tapones adecuados en el canal de soporte (1) y deslice los alambres del aparato de luz (2) por el agujero roscado en el canal de soporte (1).
- 2.- Se proveen agujeros adicionales en el canal de soporte (1) para los pernos para falso plafón (11) ó los tornillos para madera (12). Quitar el canal de soporte (1) y taladre en la pared dos agujeros de ½" de diámetro (1,5 cm) para recibir los pernos para falso plafón (11), si es necesario más soporte (VEA DETALLE "A").
- 3.- Conecte los alambres del aparato de luz (2) a los alambres de suministro (3) como se muestra en el diagrama de cableado.
- 4.- Empuje los pernos para falso plafón (11) por los agujeros de ½" de diámetro (1,5 cm) en la pared. Sujete el tubo de soporte (1) a la caja de conexiones (4) usando los tornillos de montaje (5) en la caja de conexiones (1).
- 5.- Coloque la cubierta (6) y la placa plana de cromo (7) (SI ES NECESARIO) sobre los portalámparas (8) en el riel de soporte (1). Asegure todo en su lugar sujetándolo con dos tornillos de metal de cabeza plana (10) (SI ES NECESARIO) y luego empuje los receptáculos para portalámparas (9) sobre los portalámparas (8).
- 6.- Instale las bombillas (13) (NO INCLUIDAS).

**Precaución:** El vidrio es frágil; tenga cuidado al manipular las bombillas.



# Instructions d'Assemblage et Installation

**Mise en garde:** Lire les instructions avec soin et couper le courant au disjoncteur central avant de commencer l'installation.

**AVERTISSEMENT** - S'il y a d'autres mécanismes régulateurs qui s'emploient avec ce dispositif, suivre soigneusement les instructions pour satisfaire aux exigences NEC. Si vous avez des questions, consulter un électricien qualifié.

**AVERTISSEMENT** - Ce produit contient des composants chimiques qui selon L'état de Californie provoquent un cancer, des infirmités de naissance et (ou) du mal au système reproductif. Il faut laver les mains soigneusement après avoir installé, manipulé, nettoyé, ou autrement touché ce produit.

- 1.- Retirez les pièces amovibles adéquates dans le conduit de support (1) et faites passer les fils du dispositif d'éclairage (2) à travers le trou fileté dans le conduit de support (1).
- 2.- Le conduit de support (1) est muni de trous supplémentaires pour les boulons à ailettes (11) ou les vis à bois (12). Emportez le conduit de support (1) et percez deux trous de ½" (1,5 cm) de diamètre pour recevoir les boulons à ailettes (11), s'il faut donner plus de support. (VOIR DÉTAIL "A").
- 3.- Reliez les fils du dispositif d'éclairage (2) aux fils d'alimentation (3) selon le diagramme de câblage.
- 4.- Insérez les boulons à ailettes (11) par les trous de ½" de diamètre (1,5 cm) dans le mur. Fixez le conduit de support (1) au boîtier de la prise de courant (4) à l'aide des vis de montage (5) du boîtier (4).
- 5.- Placez le couvercle (6) et la plaque à plat en chrome (7) (SI NÉCESSAIRE) sur les douilles (8) situées sur le rail de support (1). Serrez en place à l'aide des deux écrous de métal de tête plate (10) (SI NÉCESSAIRE), ensuite appuyez sur les réceptifs à douilles (9) sur les douilles (8).
- 6.- Vissez les ampoules (13) (NON FOURNIES).

**Mise en Garde:** Le verre est toujours fragile; maniez les ampoules avec soin.

