

**Sofa**

**Assembly Instructions**

**Montageanleitung**

**Instrucciones de ensamblaje**

**Instructions de montage**

**Istruzioni di montaggio**

## English

This seating furniture is tested for domestic use according to EN-12520.

### Care and cleaning

- Wipe clean with a cloth dampened in a mild cleaner.
- Wipe dry with a clean cloth.

## Deutsch

Dieses Sitzmöbel ist für den Hausgebrauch getestet gemäß EN-12520.

### Reinigung und Pflege

- Mit einem feuchten Tuch mit milder Seifenlösung abwischen.
- Trocken nachwischen.

## Español

Este asiento se ha probado para uso doméstico según la norma EN-12520.

### Mantenimiento y limpieza

- Limpiar con un paño humedecido con una suave solución jabonosa.
- Secar con un paño limpio.

## Français

Ce siège a été testé pour un usage domestique, en conformité avec le règlement EN-12520.

### Entretien et nettoyage

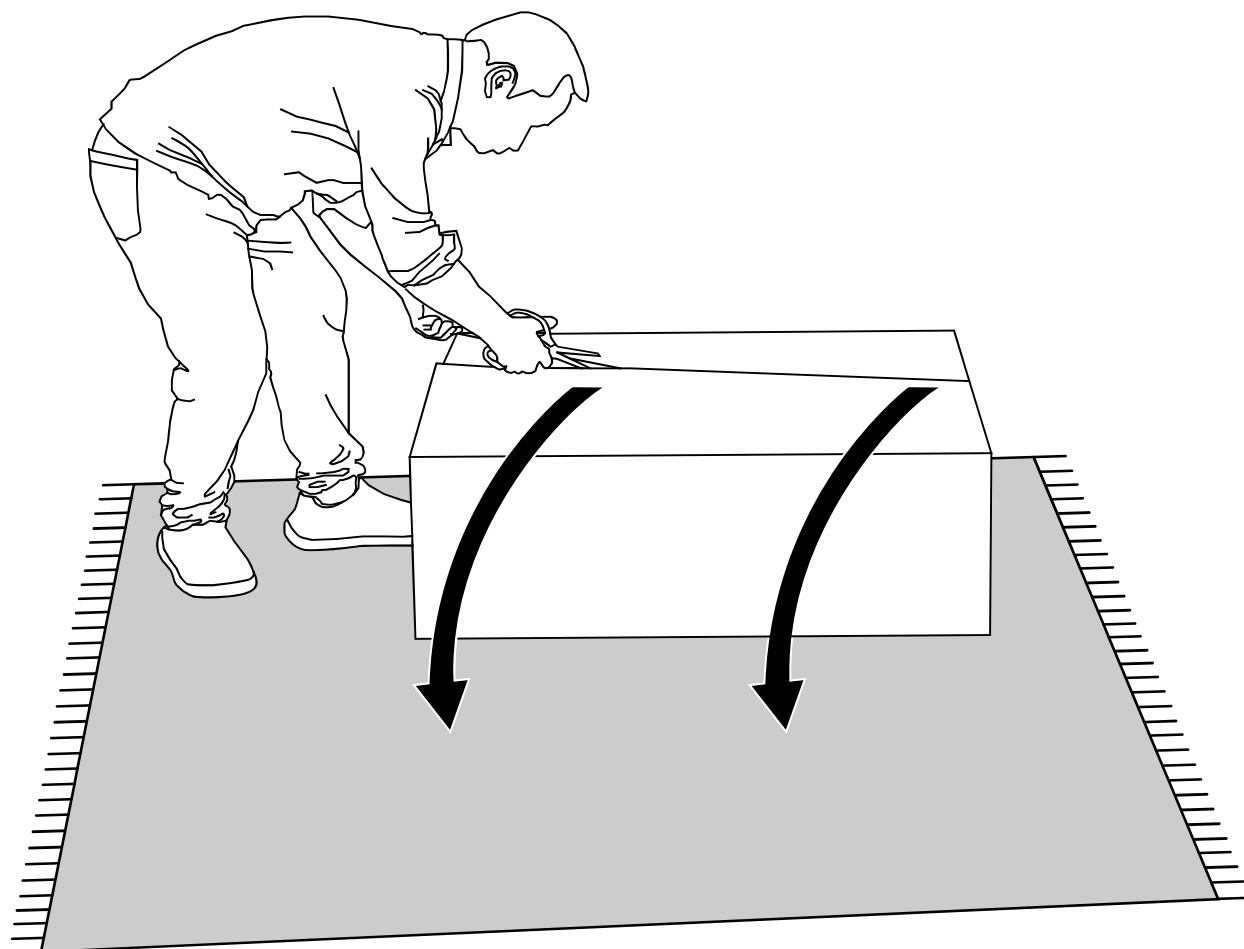
- Nettoyer avec un chiffon humide et une solution savonneuse.
- Essuyer avec un chiffon sec et propre.

## Italiano

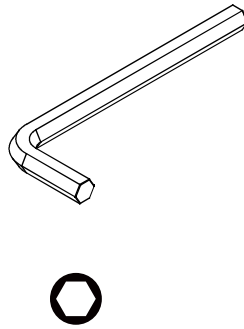
Questa seduta è stata testata per l'uso domestico in conformità alla norma EN-12520.

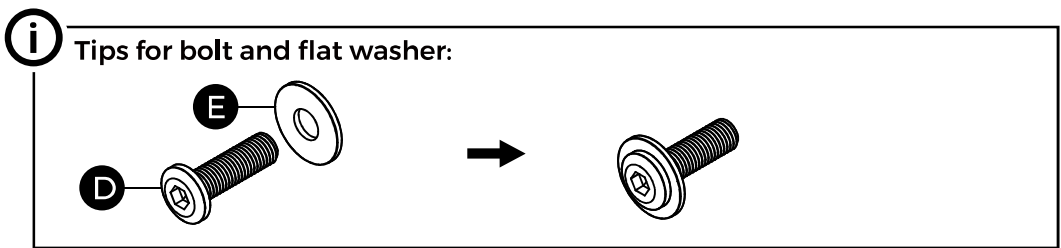
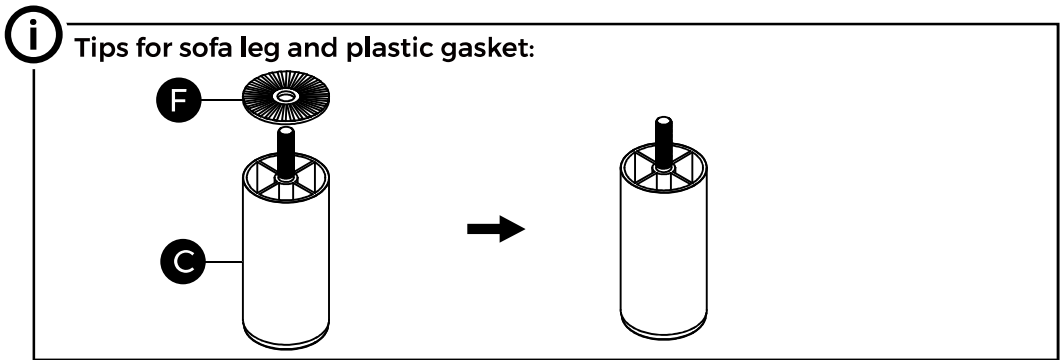
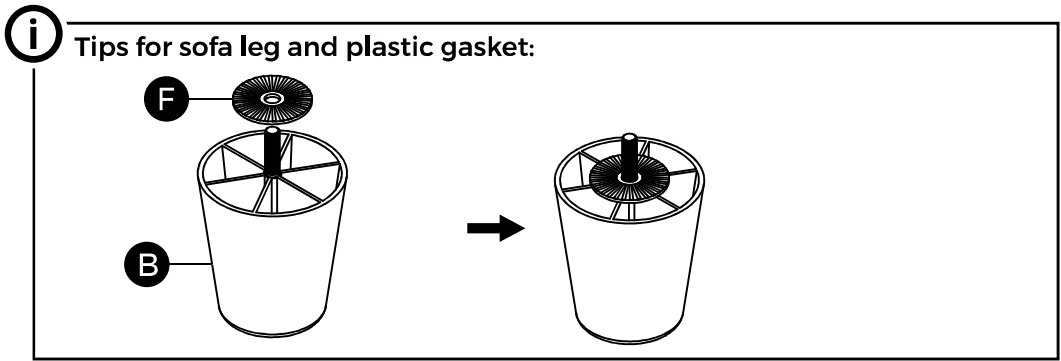
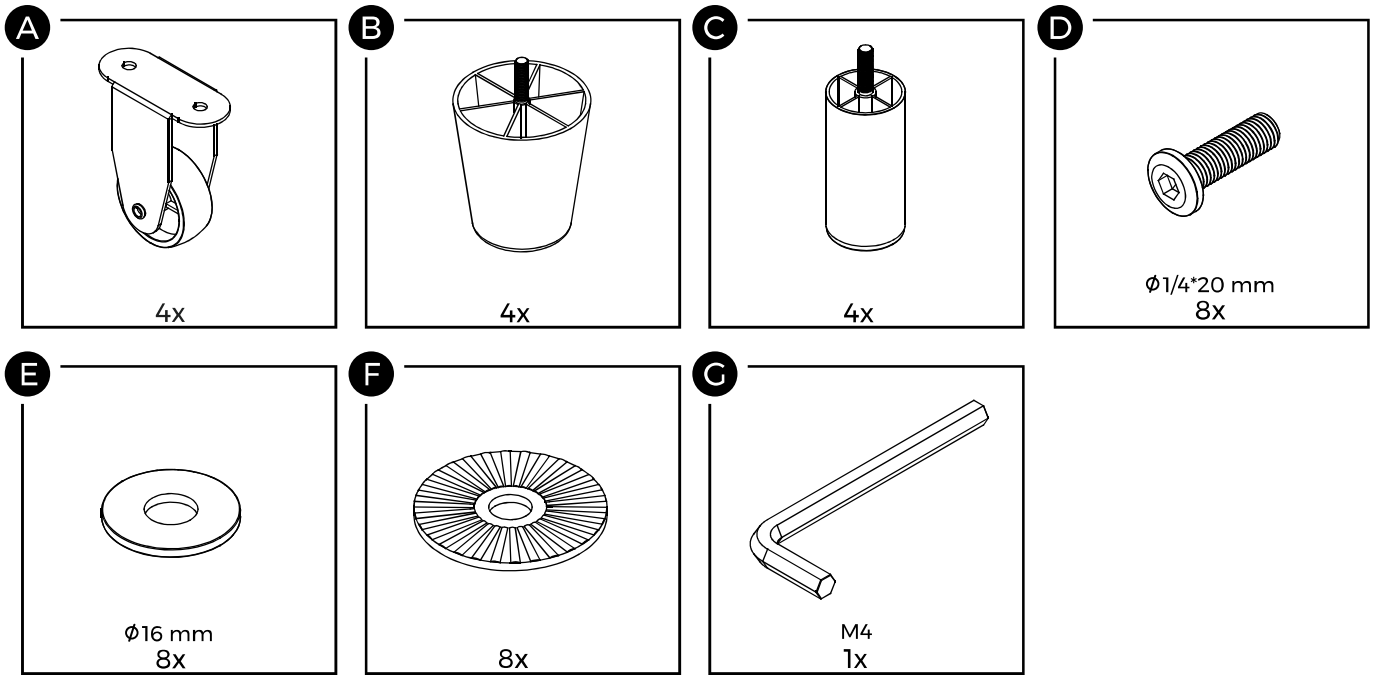
### Istruzioni per la pulizia

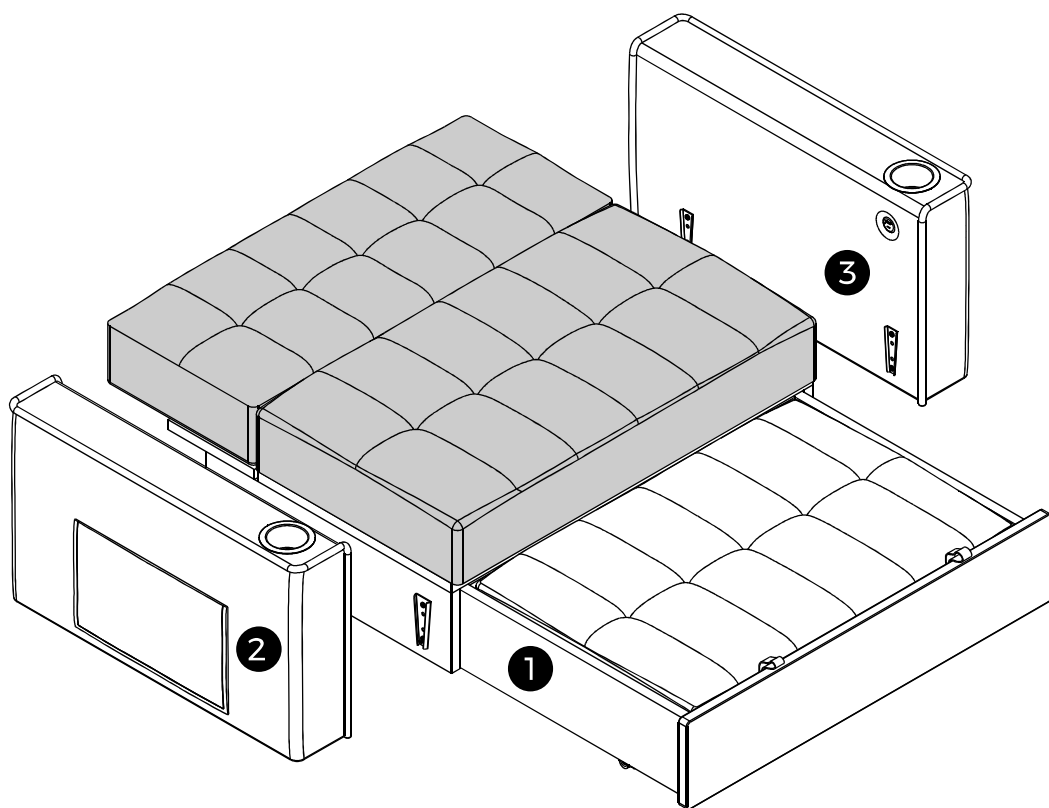
- Pulisci con un panno inumidito in un detersivo poco concentrato.
- Asciuga con un panno asciutto.



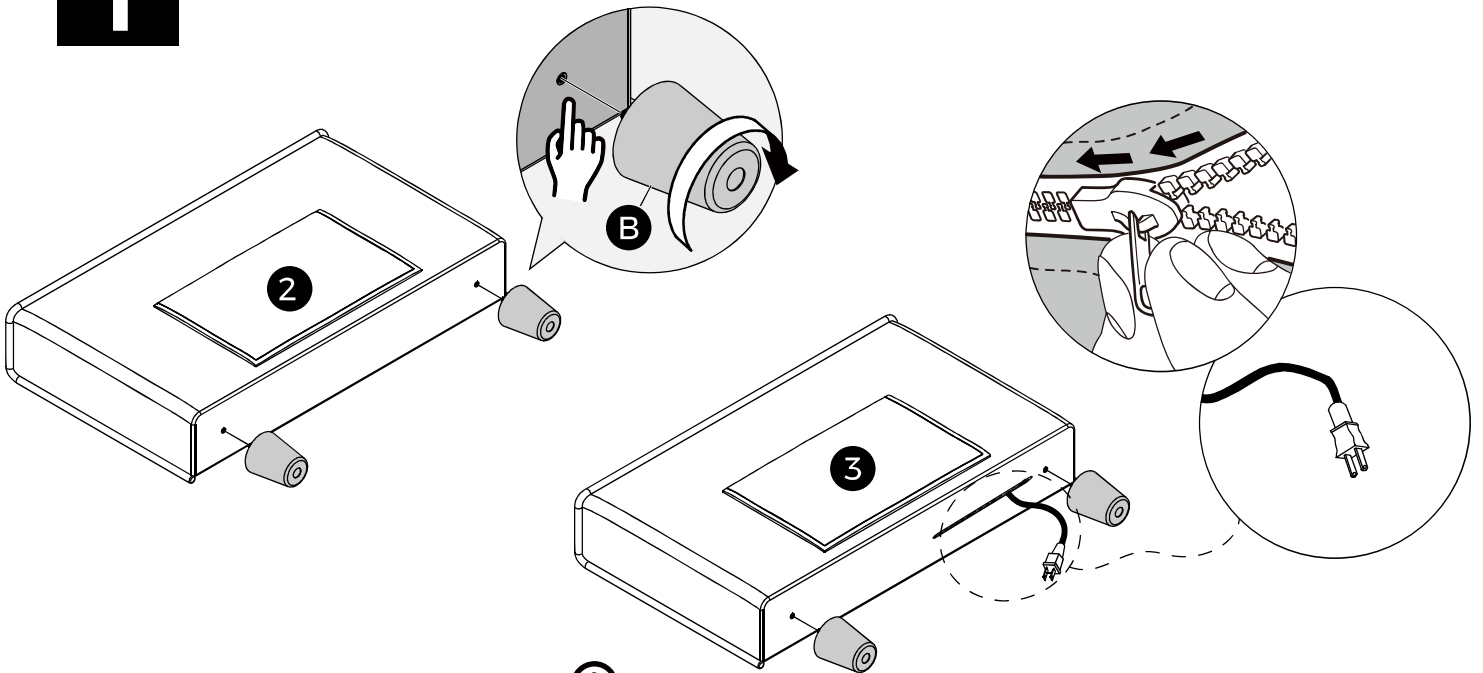
**i** Important - Please note that do not use power for assembly. Power tools increase the risk of over tightening which lead to splitting or cracking the wood.





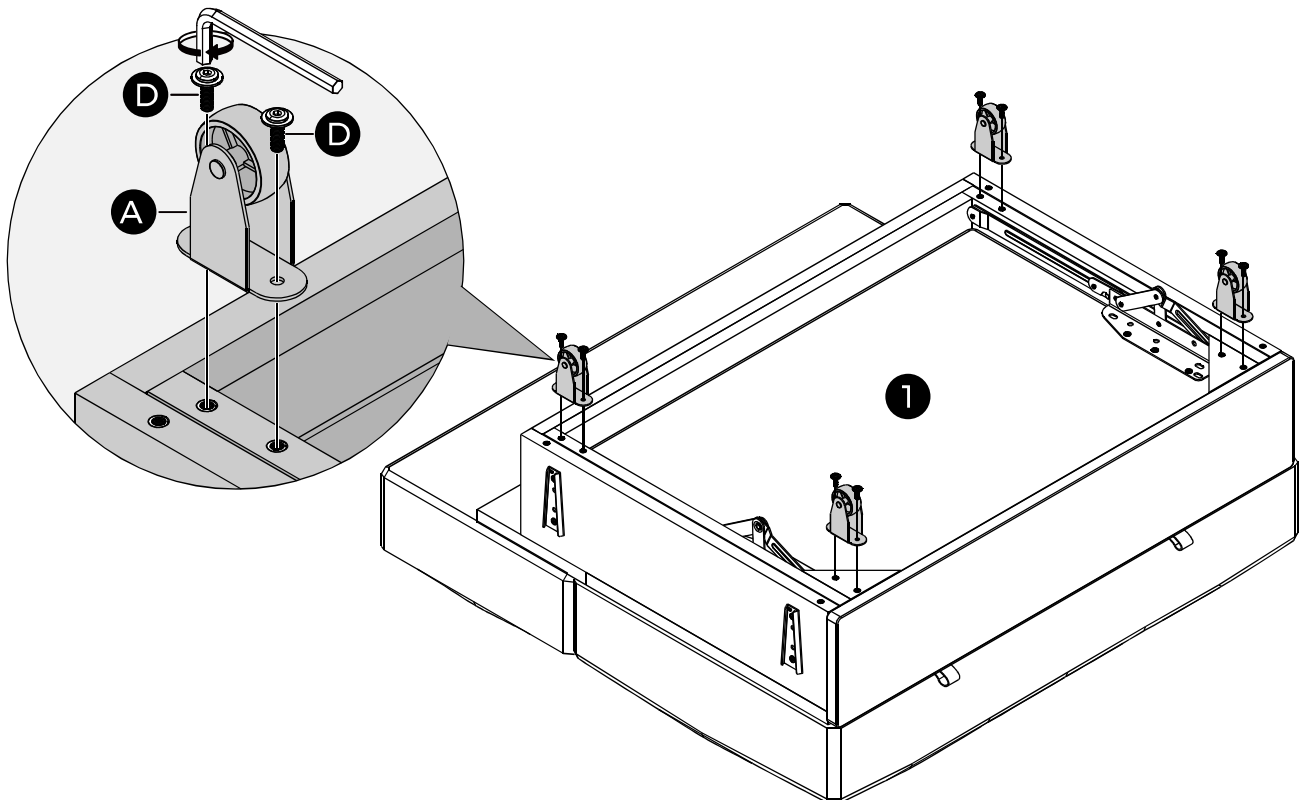


1

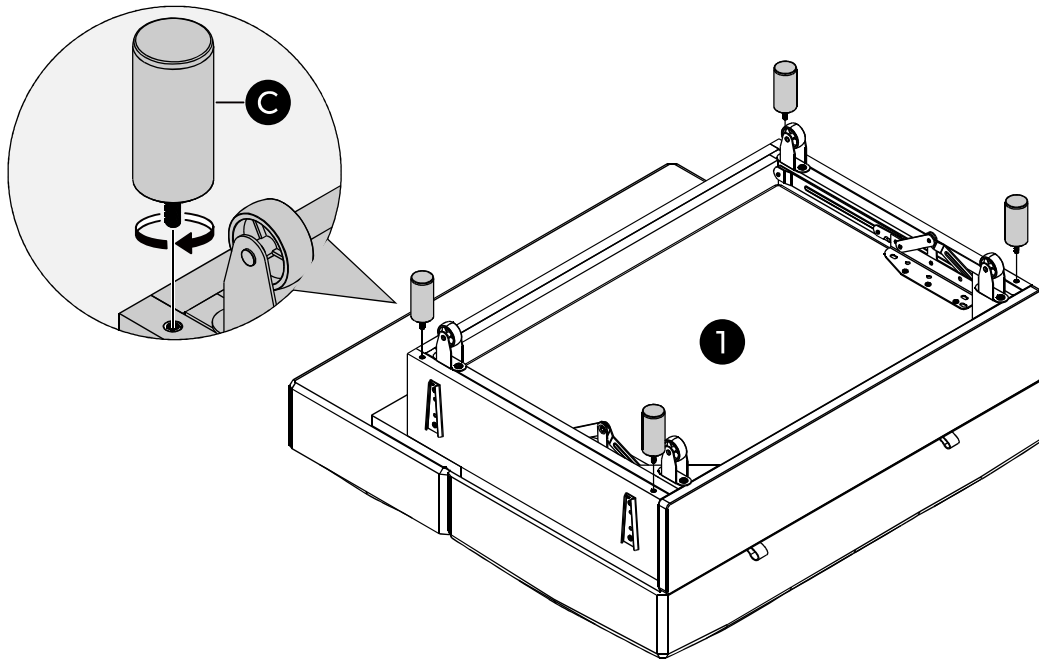


**i** Unzip the compartment at the bottom of the sofa armrest to access the built-in USB power cable. Gently reach inside to retrieve the cable.

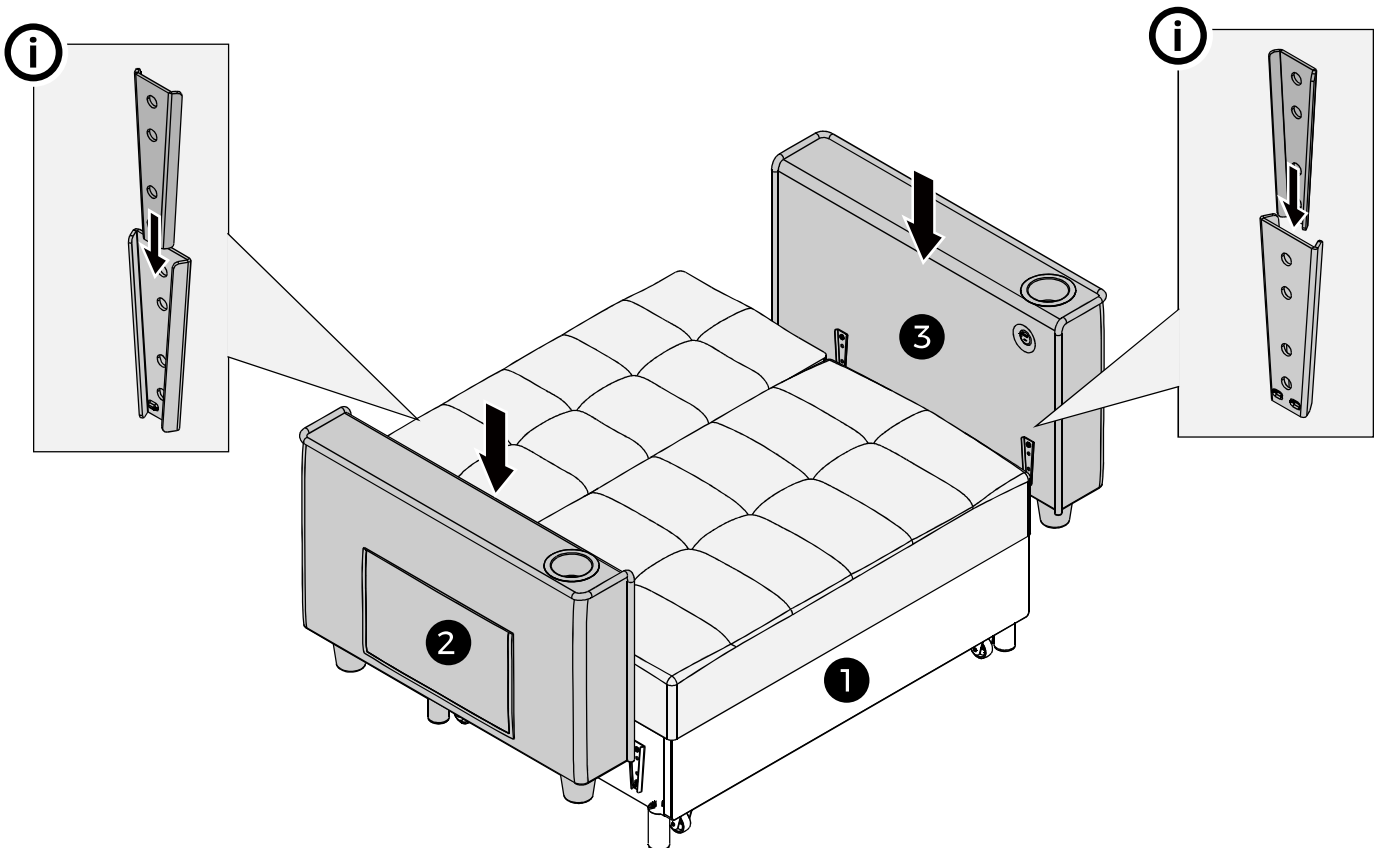
2



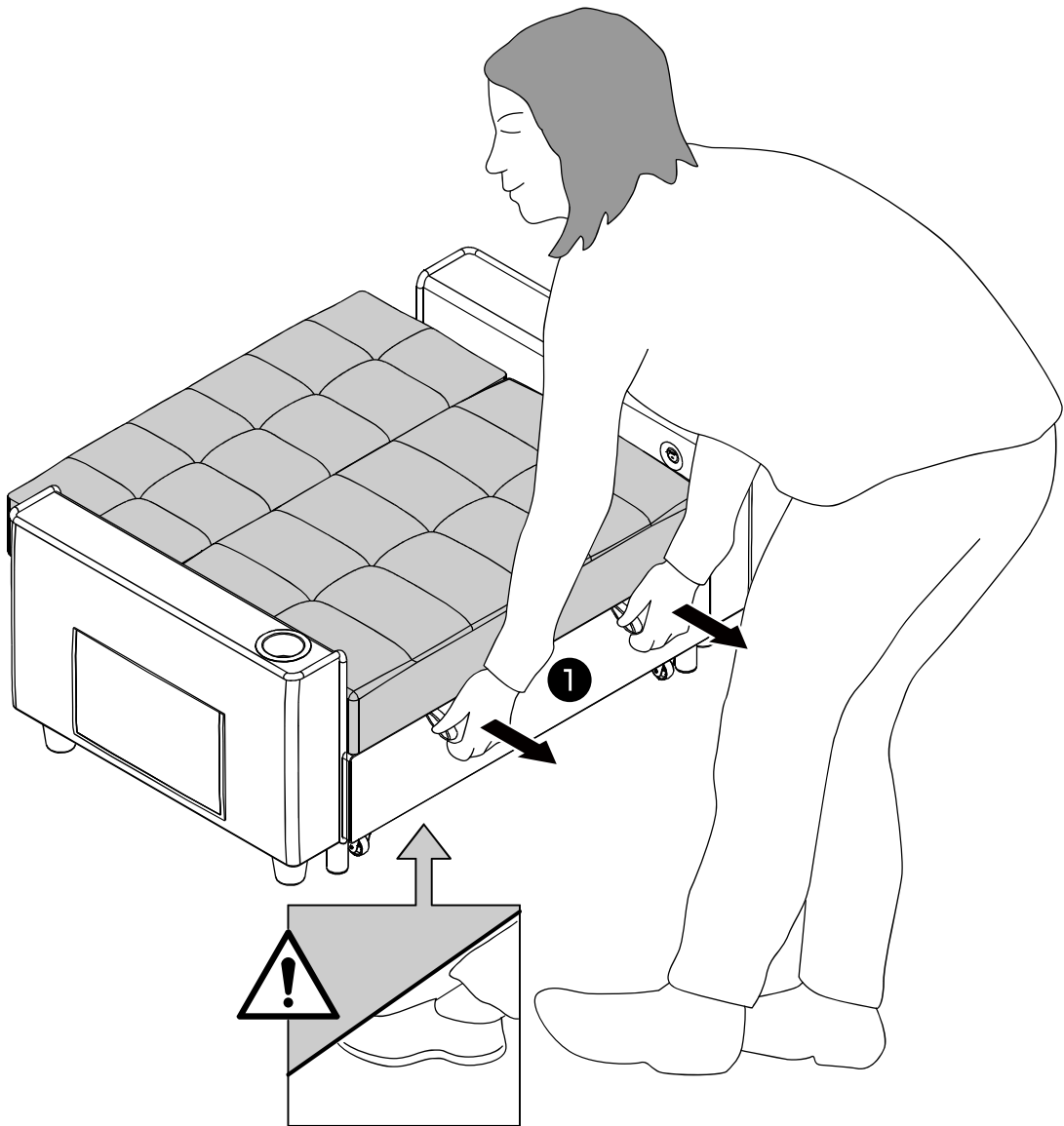
**3**



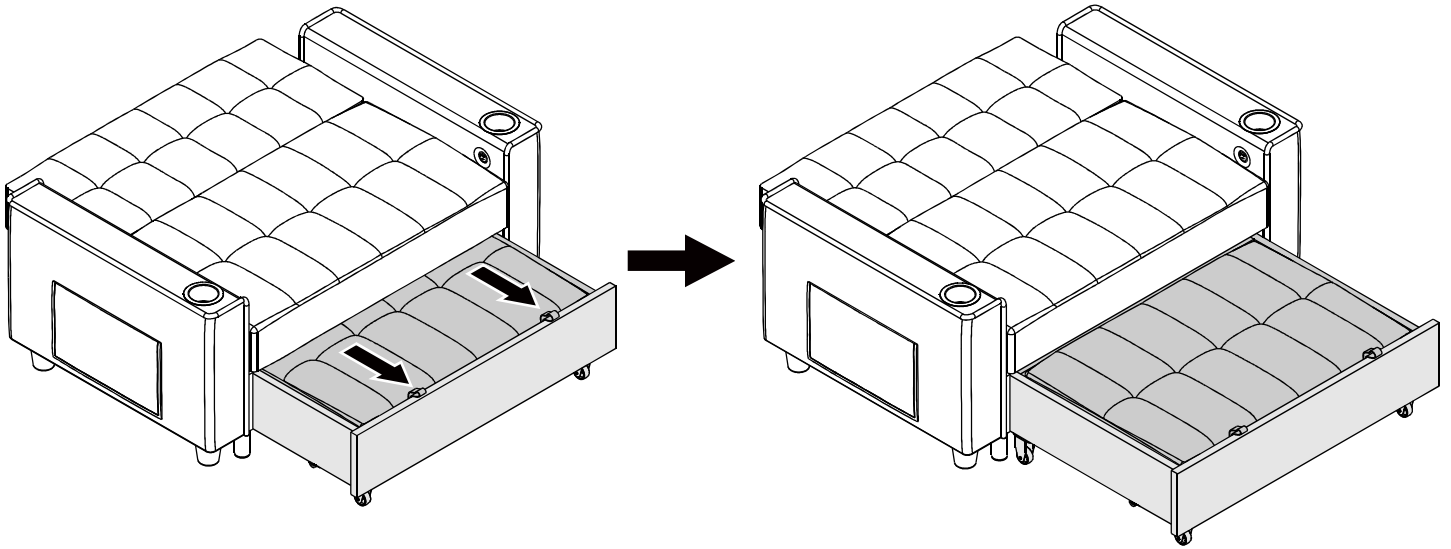
**4**



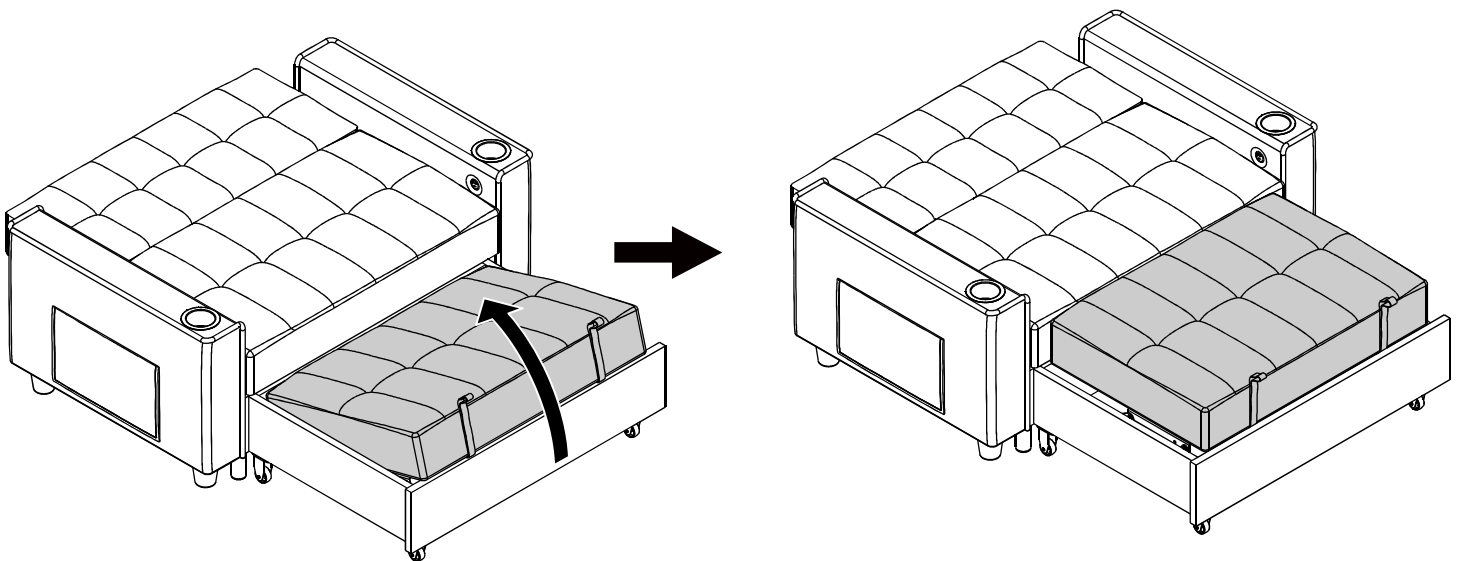
5

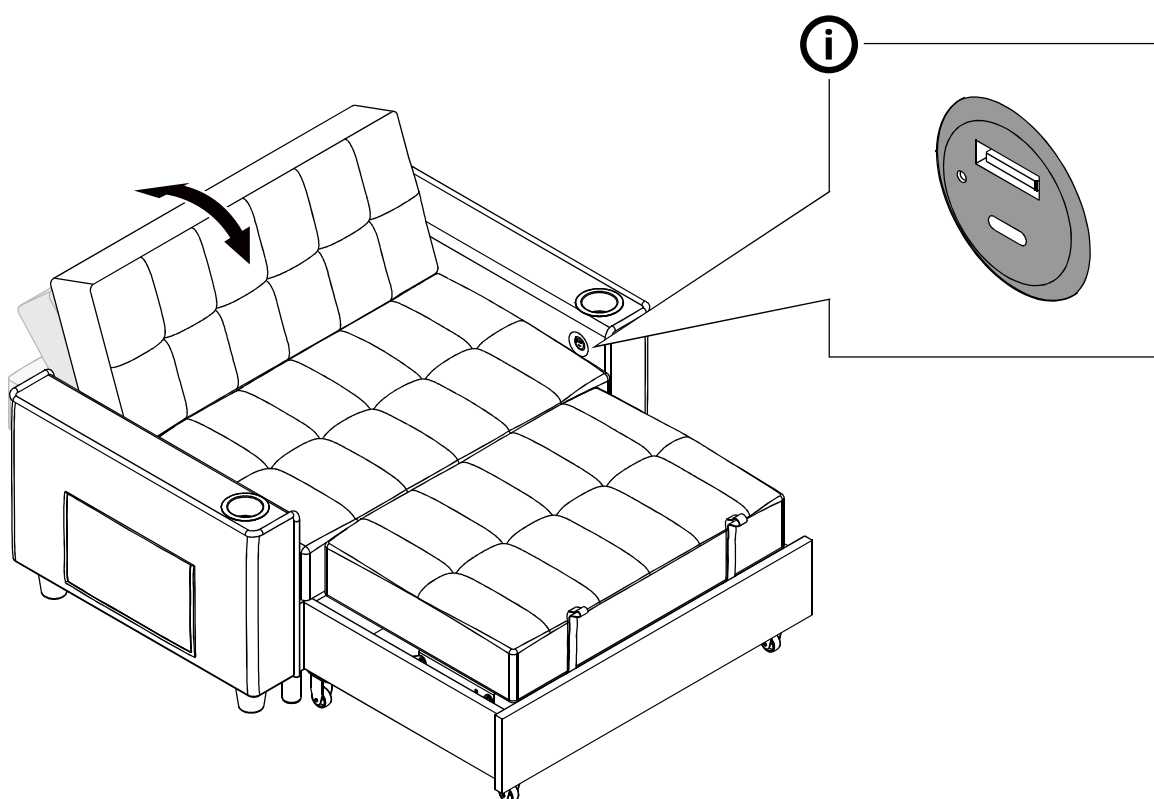


6



7





English

This sofa bed locks in three positions: upright, reclined, and flat. Adjust by lifting the backrest fully forward, then releasing to your target angle.

Deutsch

Das Sofabett rastet in drei Positionen ein: aufrecht, geneigt und flach. Anpassung durch vollständiges Vorwärtsschieben der Rückenlehne, dann zum gewünschten Winkel loslassen.

Español

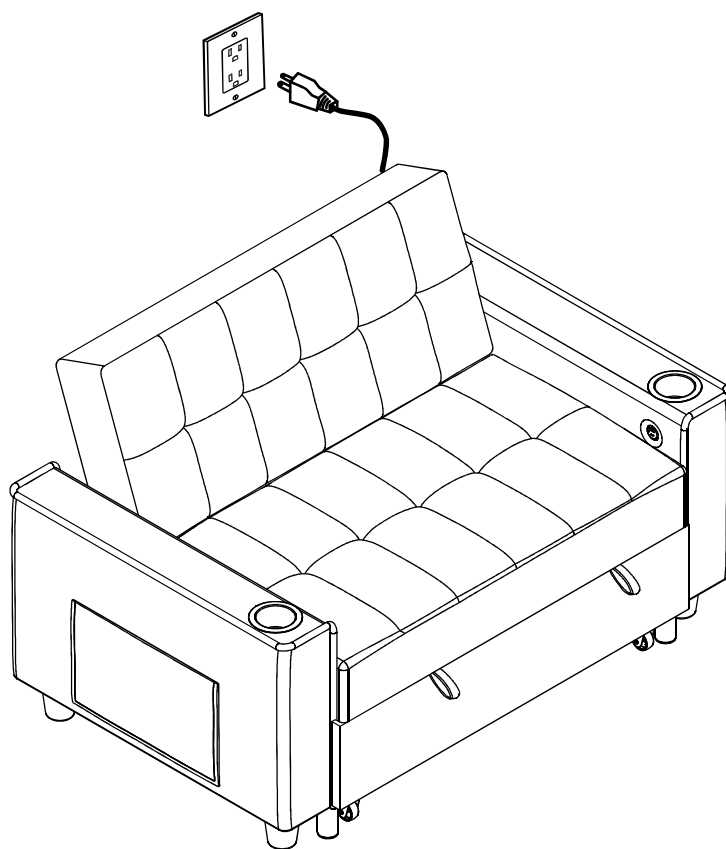
Este sofá cama se bloquea en tres posiciones: vertical, reclinado y plano. Ajuste levantando completamente el respaldo hacia adelante y soltando en el ángulo deseado.

Français

Ce canapé-lit se verrouille en trois positions : droite, inclinée et plate. Pour régler, soulevez complètement le dossier vers l'avant puis relâchez à l'angle choisi.

Italiano

Il divano letto si blocca in tre posizioni: eretta, reclinata e orizzontale. Regolazione: sollevare completamente lo schienale in avanti e rilasciare all'angolo desiderato.



English

**Before using the USB port on the inner side of the sofa armrest to charge your phone or iPad, ensure the power outlet is connected. Exercise caution with electrical safety.**

Deutsch

**Öffnen Sie das Fach an der Unterseite der Sofa-Armlehne, um an das eingebaute USB-Netzteilkabel zu gelangen. Greifen Sie sacht hinein, um das Kabel herauszunehmen.**

Español

**Abra la cremallera del compartimento inferior del reposabrazos para acceder al cable USB integrado. Introduzca la mano con cuidado y extraiga el cable.**

Français

**Ouvrez la fermeture éclair du compartiment sous l'accoudoir pour accéder au câble d'alimentation USB intégré. Insérez délicatement la main pour retirer le câble.**

Italiano

**Apri la cerniera del vano nella parte inferiore del bracciolo per accedere al cavo USB integrato. Inserisci delicatamente la mano per estrarre il cavo.**