

355170 - 01

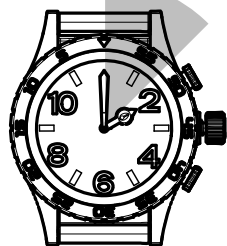
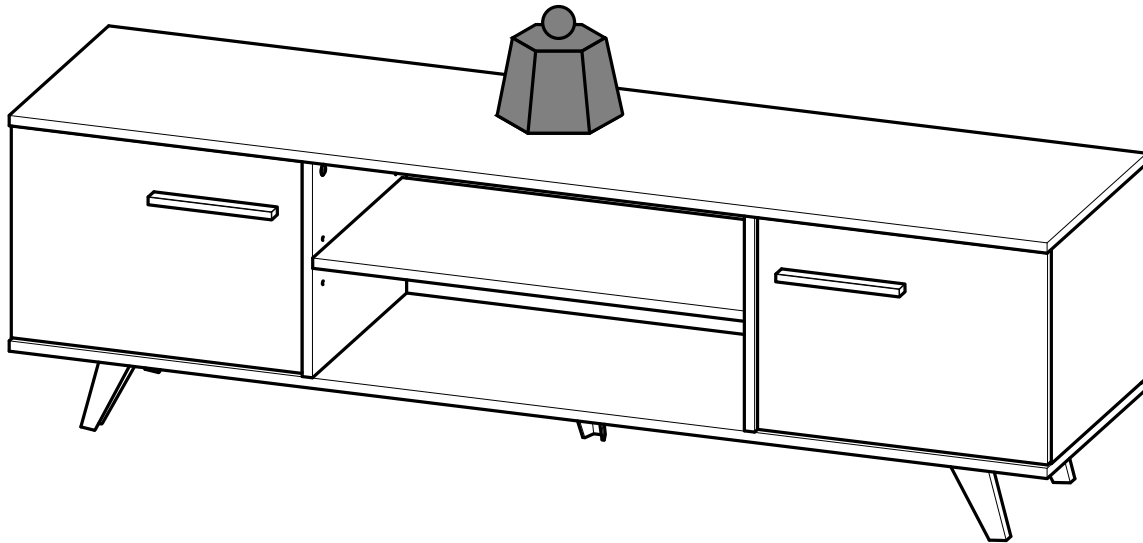


Demeyere  
GROUP

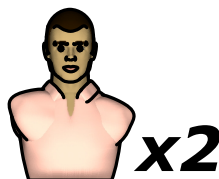
- FR** NOTICE DE MONTAGE
- EN** ASSEMBLY INSTRUCTIONS
- DE** MONTAGEANLEITUNG
- ES** INSTRUCCIONES DE MONTAJE
- NL** MONTAGEVOORSCHRIFT
- IT** ISTRUZIONI DI MONTAGGIO
- PT** INSTRUÇÕES DE MONTAGEM
- CR** NAPUTCI ZA MONTAŽU
- HU** ÖSSZESZERELÉSI UTASÍTÁSOK

تعليمات التركيب (ع)

**Max**  
**40 Kg / 88.2 Lbs**



1h30.



Fabriqué en France  
Made in France

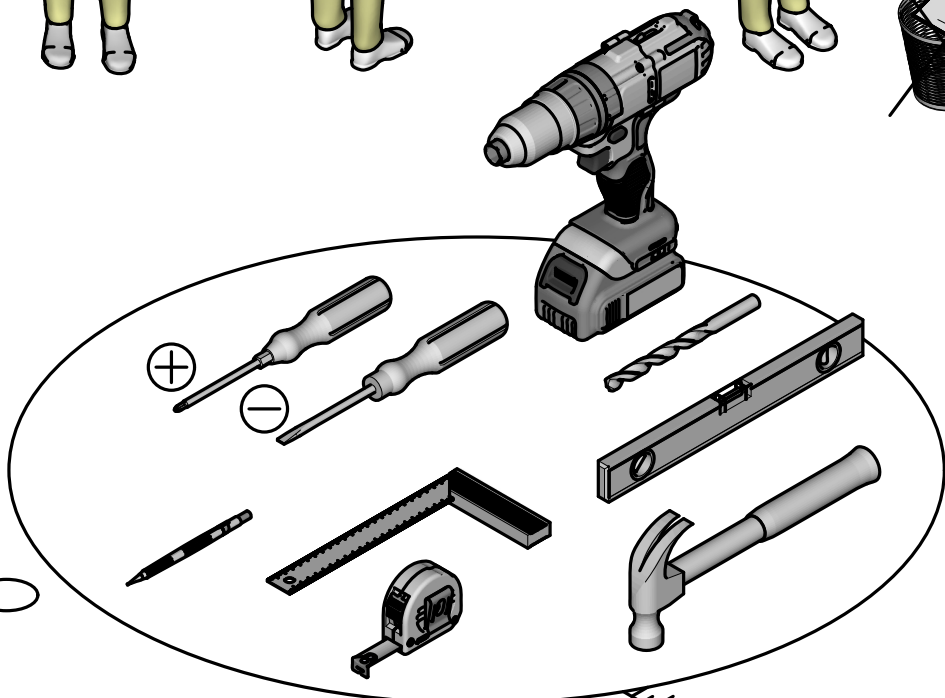
C.B.A Meubles - 178-184 rue de la Prévôté  
59840 Pérenchies - FRANCE  
contact@demeyere.fr

163806

1-2-3...

??

www.demeyeregroup.com



Donnez ou recyclez vos meubles.



Association

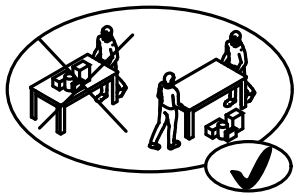
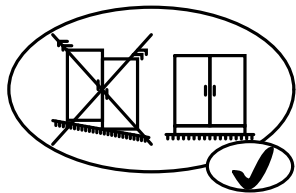
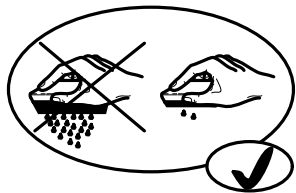
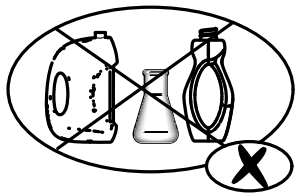


Magasin



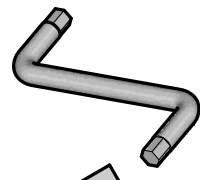
Déchèterie

https://quefairemesdechets.fr

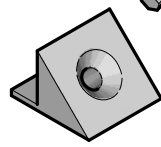




**C** x1



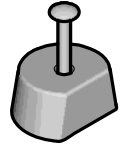
**D** x9



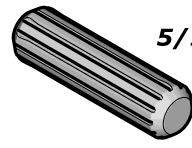
**E** x5



**F** x1



**G** x8



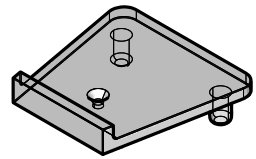
**8x30mm**  
**5/16" x 1 3/16"**

**H** x11

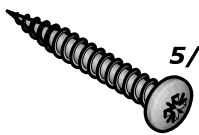


**3x16mm**  
**1/8" x 5/8"**

**I** x2



**J** x4



**4x30mm**  
**5/32" x 1 3/16"**

**K** x15



**4x13mm**  
**5/32" x 1/2"**

**L** x5



**6x10mm**  
**1/4" x 3/8"**

**M** x2



**3x12mm**  
**1/8" x 15/32"**

**N** x8



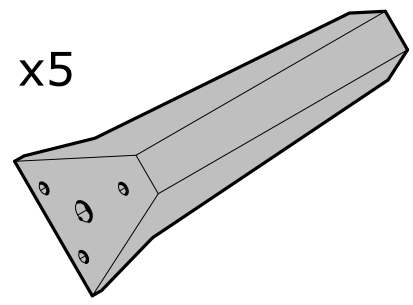
**3,5x15mm**  
**1/8" x 19/32"**

**O** x8

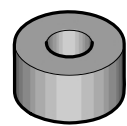


**Ø5mm**  
**Ø3/16"**

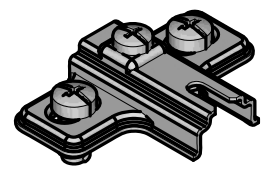
**P** x5



**Q** x1

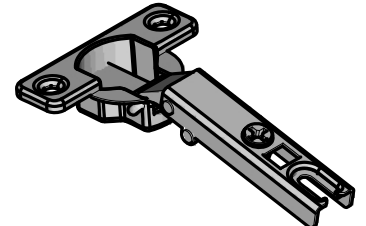


**R** x4

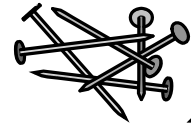


**H=2mm**  
**H=1/16"**

**S** x4

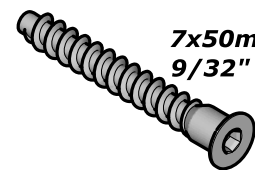


**T** x1



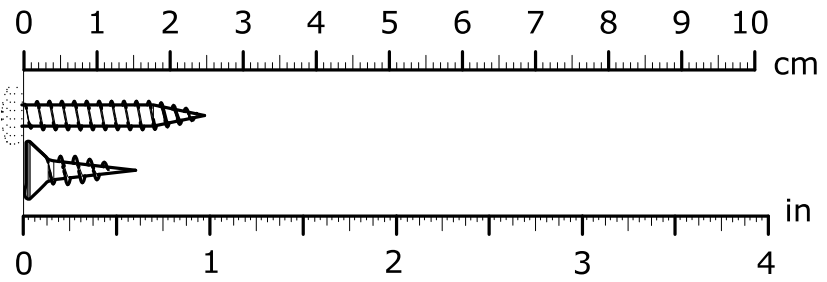
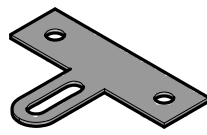
**x25**

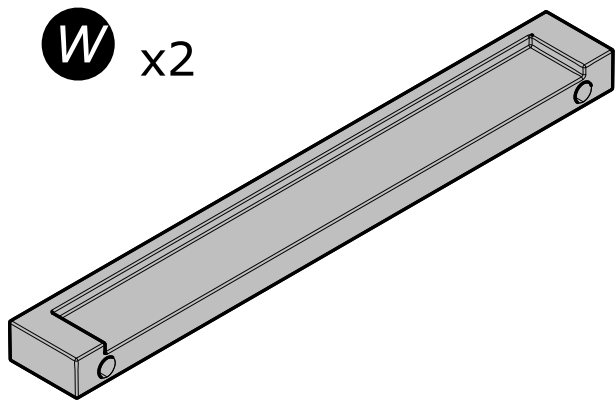
**U** x4



**7x50mm**  
**9/32" x 1 31/32"**

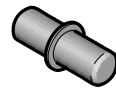
**V** x1



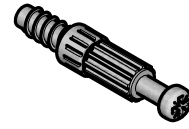


**W** x2

**X** x12



**Y** x12

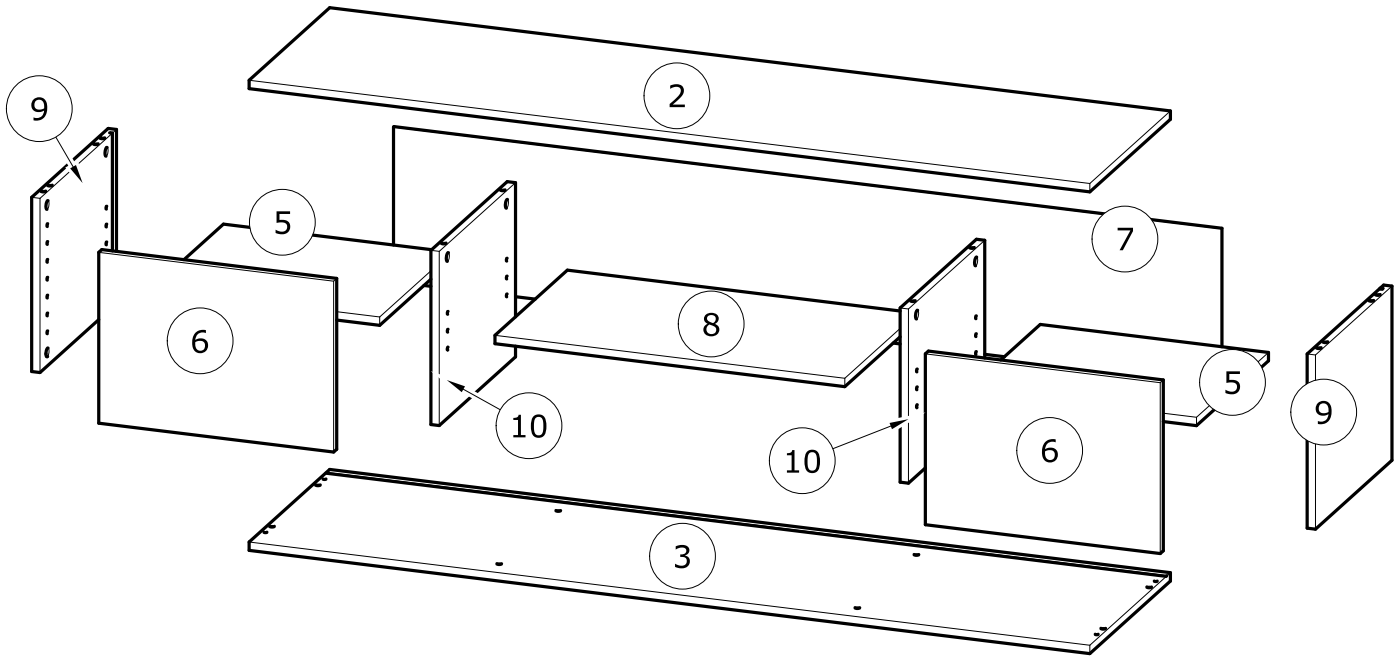


**Z** x12



Ø15mm  
Ø19/32"

**AA** x2



N°	MM		INCH		QTY
2	1 514	x 393	59 10/16	x 15 8/16	1
3	1 514	x 393	59 10/16	x 15 8/16	1
5	411	x 351	16 3/16	x 13 13/16	2
6	306	x 423	12 1/16	x 16 10/16	2
7	1 491	x 277	58 11/16	x 10 14/16	1
8	630	x 353	24 13/16	x 13 14/16	1
9	312	x 373	12 5/16	x 14 11/16	2
10	312	x 372	12 5/16	x 14 10/16	2

FR

**AVERTISSEMENT : MEUBLE A FIXER IMPERATIVEMENT AU MUR AFIN D'EVITER SON BASCULEMENT**

- Pour installer correctement ce produit et éliminer les risques pour votre sécurité, merci de suivre exactement ce manuel d'instruction.
- Fixer le meuble au mur avec les attaches prévues à cet effet
- Les vis et les chevilles ne sont pas fournies. Utiliser des vis et des chevilles adaptées au support.

EN

**WARNING: FURNITURE TO BE ATTACHED TO THE WALL TO PREVENT OVERTURNING**

- Installation shall be carried out exactly according to those instructions-otherwise a safety risk can occur if incorrectly installed;
- Attach the furniture to the wall with the fastening provided for this purpose
- Screw and Pegs are not supplied. Use Screws and pegs adapted to the support.

DE

**WARNUNG: DAS MÖBEL MUSS AN DER WAND BEFESTIGT WERDEN, UM ZU VERHINDEN DASS ES KIPPT**

- Um das Produkt korrekt zu installieren und um Risiken für Ihre Sicherheit zu verhindern, die Gebrauchsanleitung genauestens befolgen.
- Das Möbel mit den vorgesehenen Befestigungen an einer Wand befestigen.
- Schrauben und Dübel sind nicht im Lieferumfang enthalten. Passende Schrauben und Dübel verwenden.

ES

**ADVERTENCIA: ESTE MUEBLE DEBE ESTAR SIEMPRE FIJO EN LA PARED PARA EVITAR QUE VUELQUE**

- Para instalar correctamente este producto y eliminar los riesgos para la seguridad, seguir exactamente las instrucciones del manual.
- Fijar el mueble a la pared con las sujeciones previstas a este efecto.
- Los tornillos y los tacos no están incluidos. Utilizar tornillos y tacos adaptados al soporte.

NL

**WAARSCHUWING: MEUBEL MOET VERPLICHT AAN DE MUUR BEVESTIGD WORDEN ZODAT HET NIET KAN OMVALLEN**

- Om dit product correct te installeren en alle risico's voor uw veiligheid te elimineren, gelieve de instructies in deze handleiding nauwgezet op te volgen.
- Zet het meubel vast aan de muur met de hiertoe voorziene bevestigingen.
- De schroeven en pluggen zijn niet meegeleverd. Gebruik schroeven en pluggen die geschikt zijn voor het materiaal van de muur.

IT

**AVVERTENZA: MOBILE DA FISSARE IMPERATIVAMENTE AL MURO PER EVITARE CHE SI RIBALTI**

- Per installare correttamente questo prodotto ed eliminare i rischi per la vostra sicurezza, si prega di seguire esattamente il manuale d'istruzioni.
- Fissare il mobile al muro con gli appositi ganci.
- Le viti e i tasselli non sono forniti. Utilizzare viti e tasselli adatti al supporto.

PT

**ADVERTÊNCIA: MÓVEL A FIXAR OBRIGATORIAMENTE À PAREDE PARA EVITAR A SUA QUEDA**

- Para instalar corretamente este produto e eliminar os riscos para a sua segurança, é favor seguir exatamente este manual de instruções.
- Fixe o móvel à parede com as fixações previstas para o efeito
- Os parafusos e as cavilhas não são fornecidos. Utilize parafusos e cavilhas adaptados ao suporte.

CR

**UPOZORENJE : UČVRSTITE ORMARIĆ NA ZID KAKO BISTE SPRIJEČILI NJEGOVO LJULJANJE**

- Kako biste pravilno postavili ovaj proizvod i uklonili sigurnosne rizike kojima se izlažete, pridržavajte se strogo ovog priručnika s uputama.
- Postavite ormarić na zid pripadajućim sponama.Vijci i svornjci ne isporučuju se. Upotrijebite nosne vijke i svornjke.

Hu

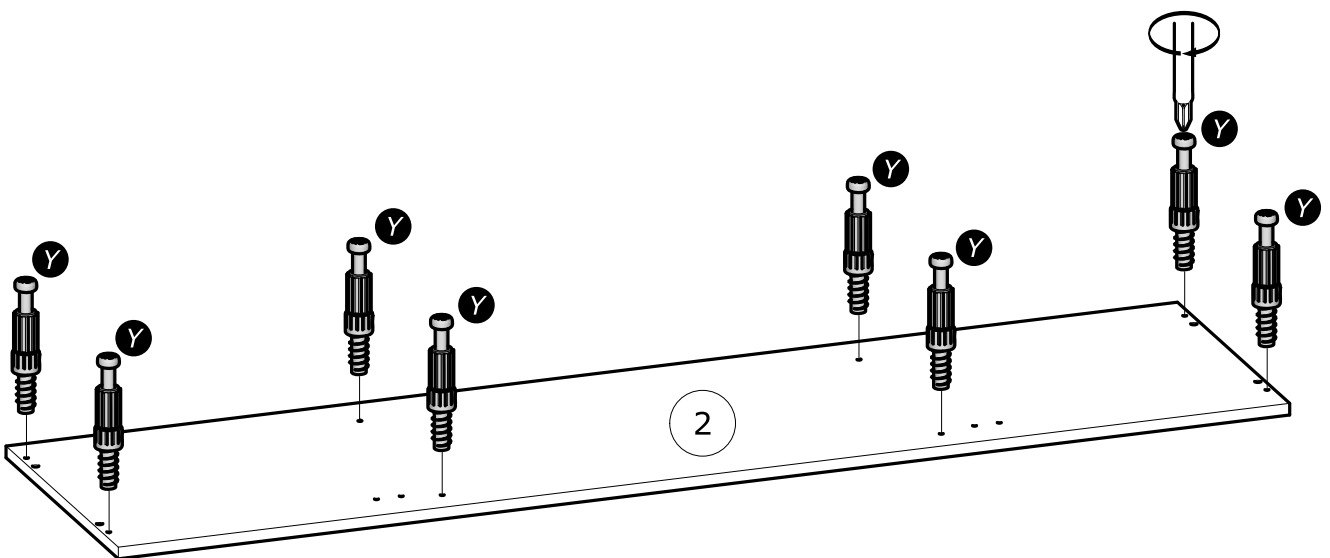
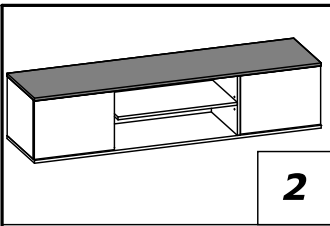
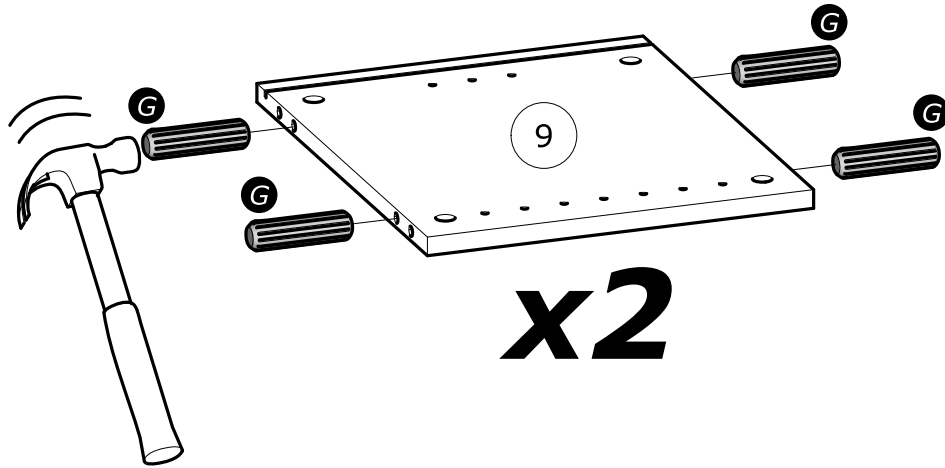
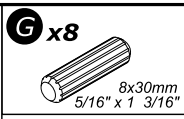
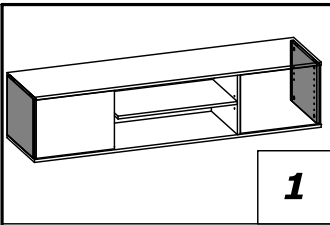
**FIGYELEM: A BÚTORT FELTÉTENÜL RÖGZÍTENI KELL A FALHOZ, HOGY ELKERÜLJE A FELBILLENÉSÉT**

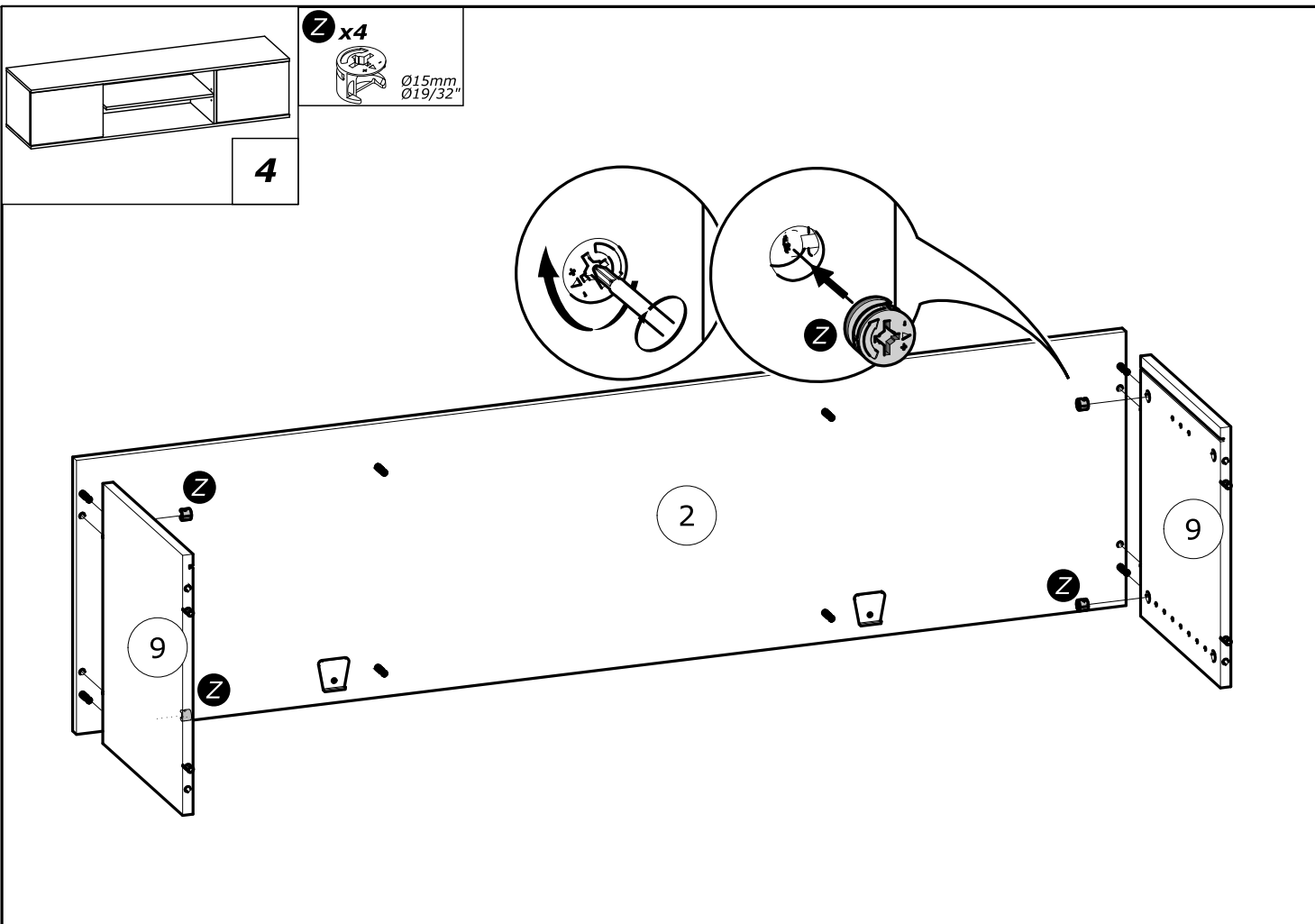
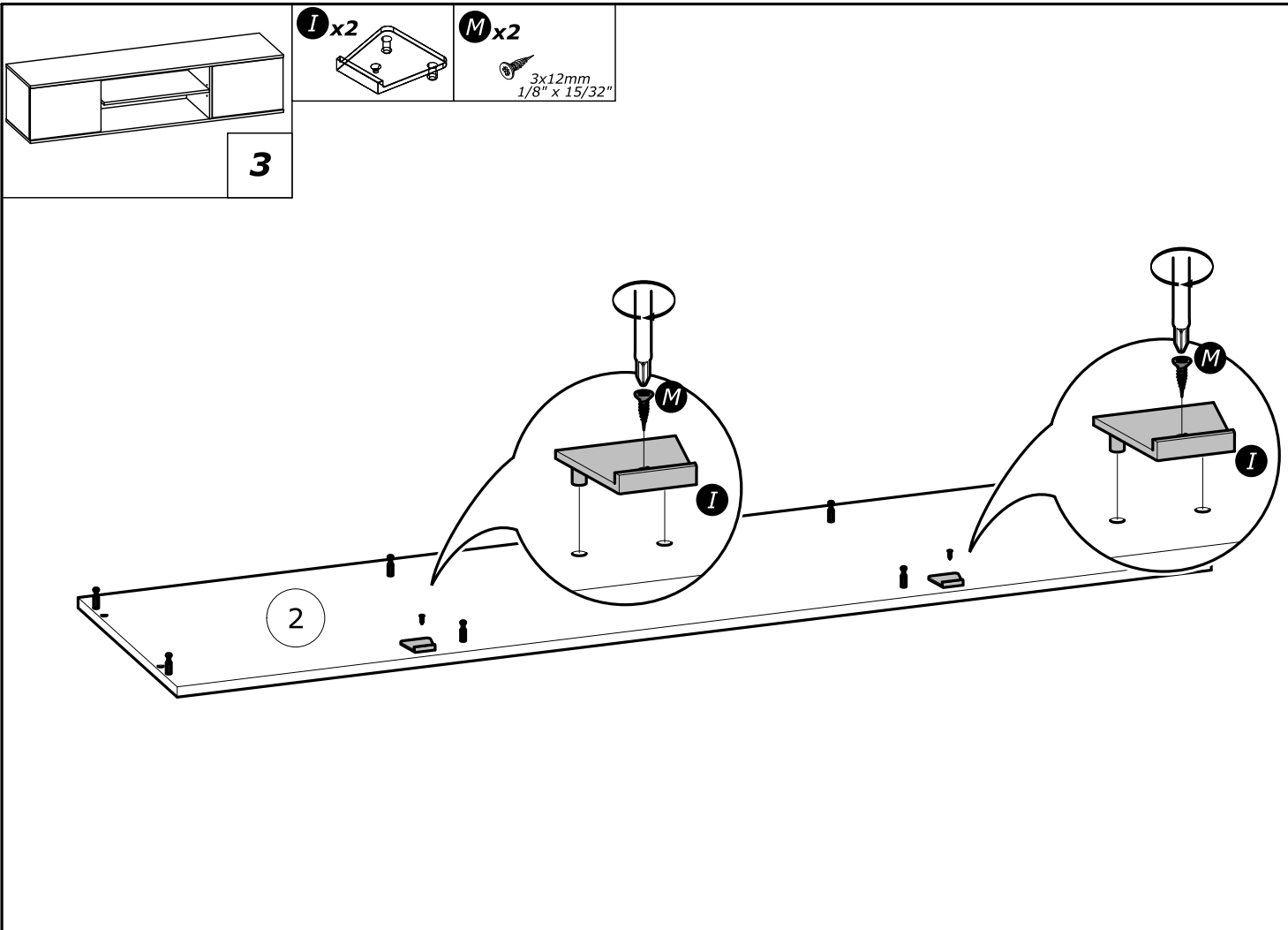
- A termék megfelelő elhelyezéséhez és a biztonságot érintő kockázatok kiküszöböléséhez pontosan kövesse ezt a használati útmutatót.
- Rögzítse a bútort a falhoz az erre a célra szolgáló rögzítőelemekkel.
- A csavarok és a tiplik nincsenek mellékelve. Használjon a tartóhoz illő csavarokat és tipliket.

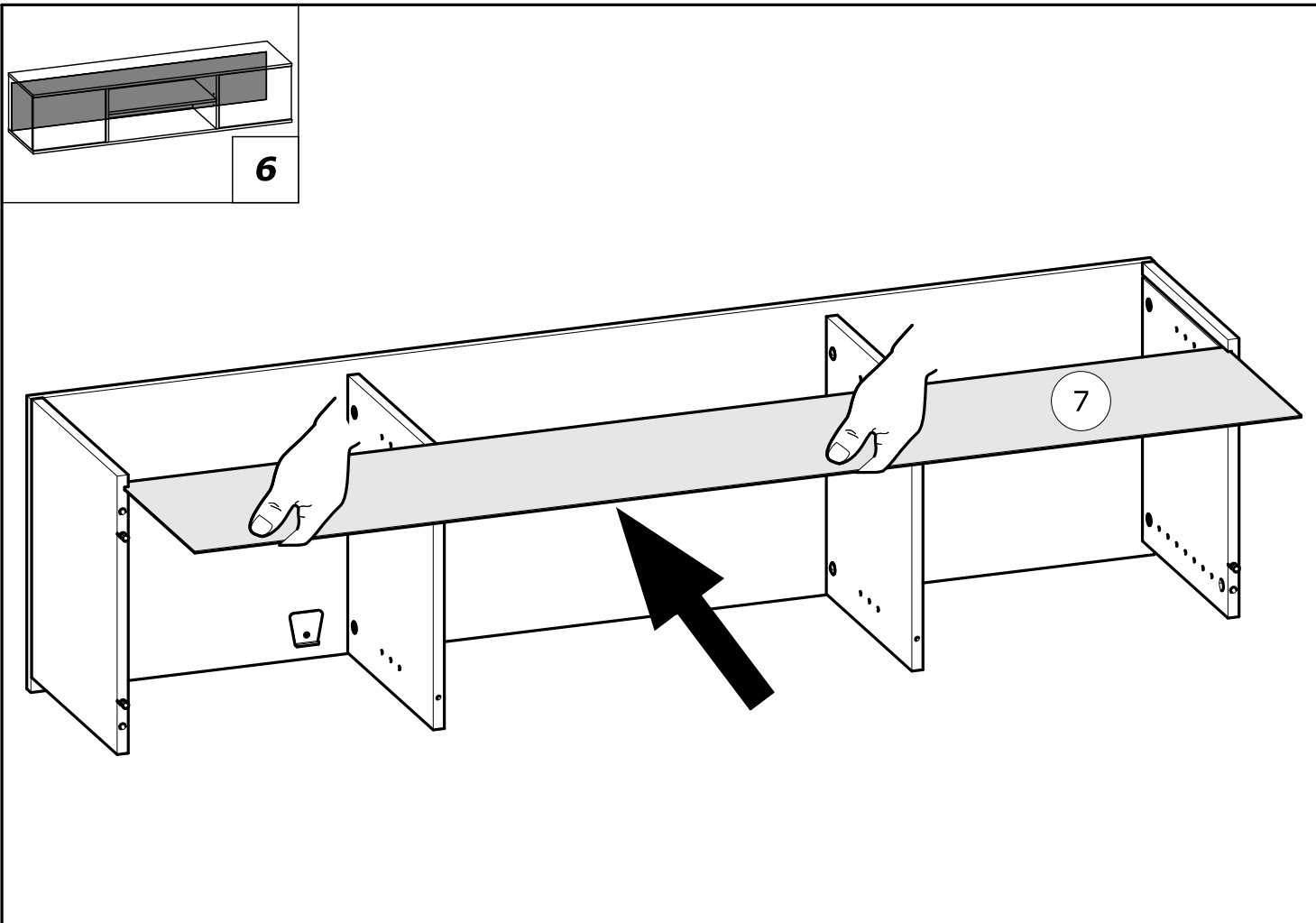
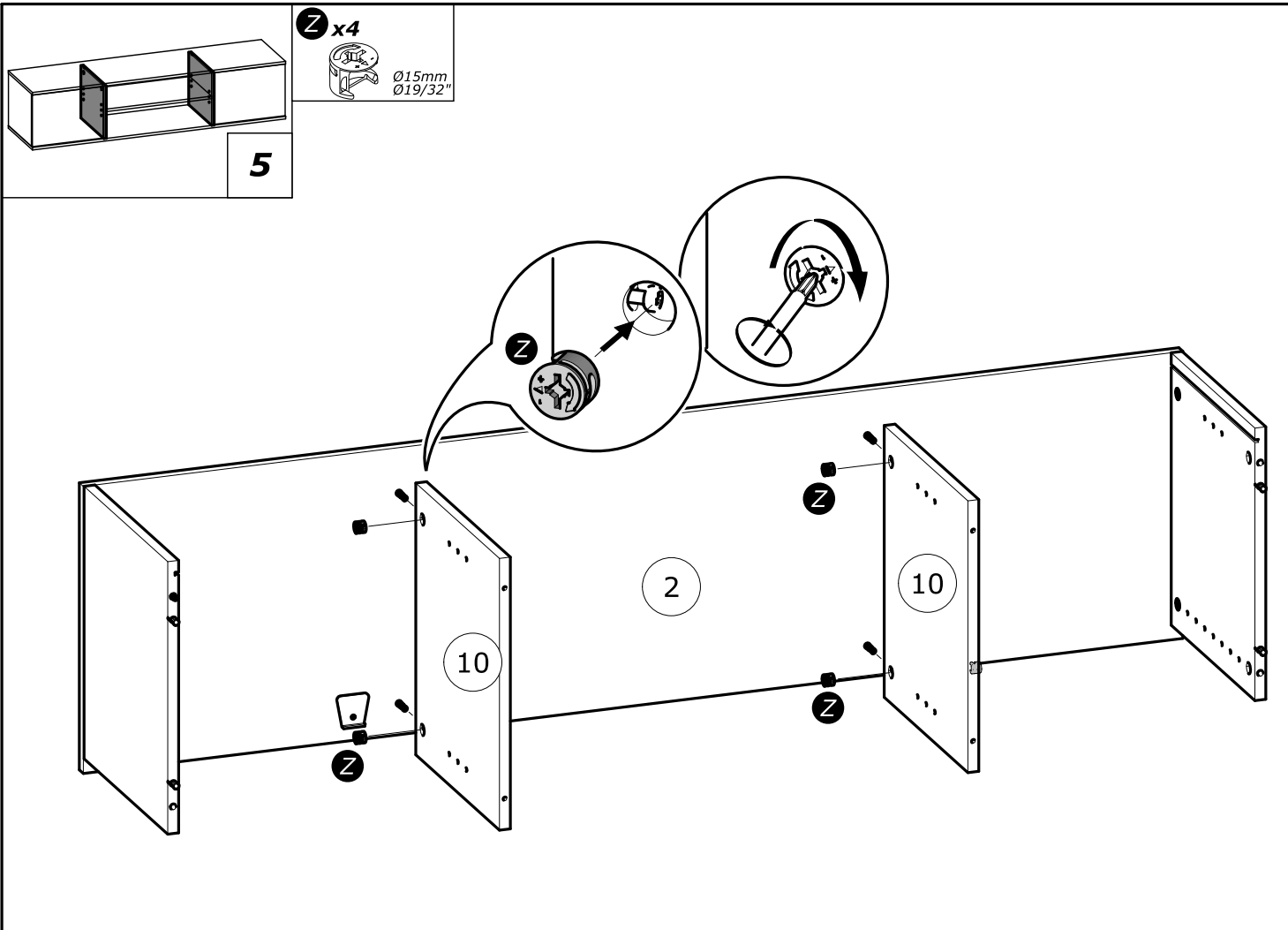
العربية:

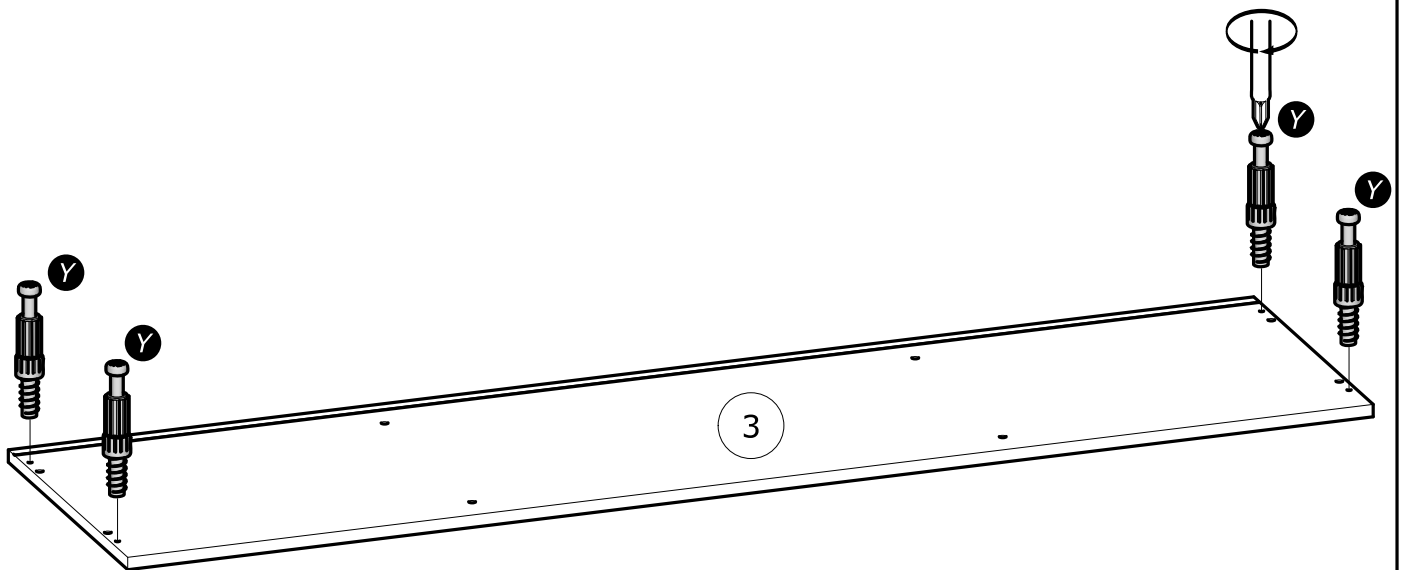
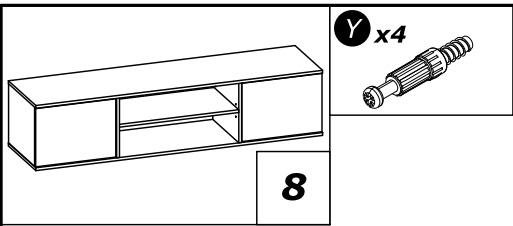
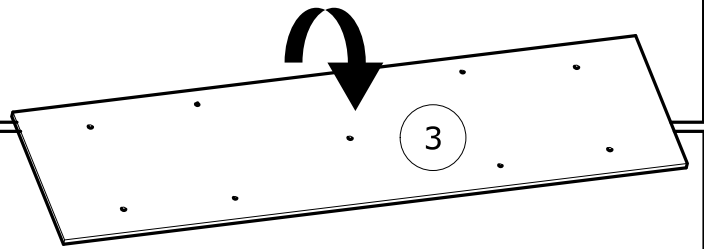
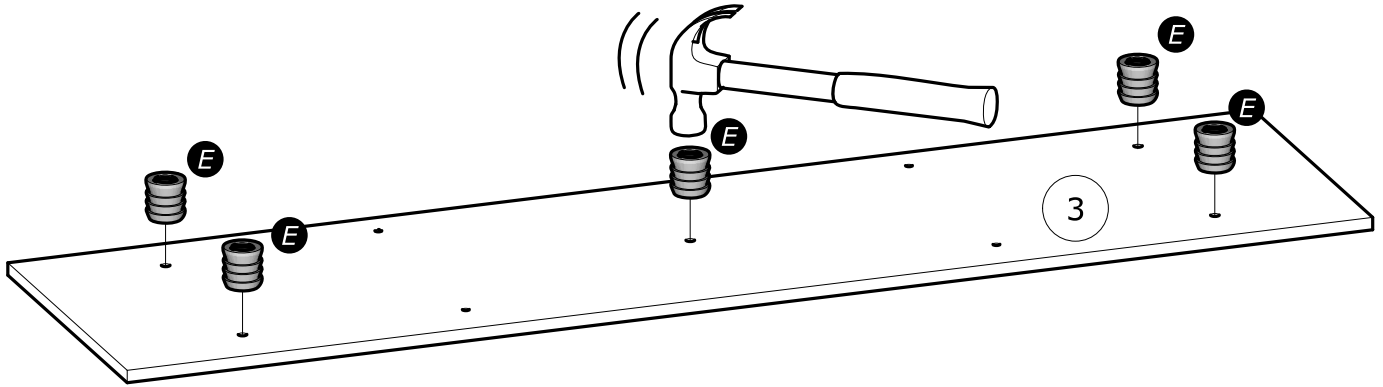
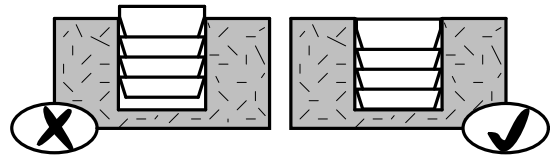
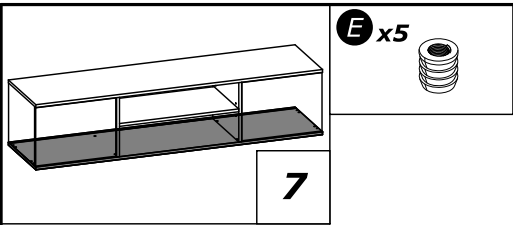
**تحذير: قطعة أثاث يلزم تثبيتها على الحائط لتجنب تأرجحها**

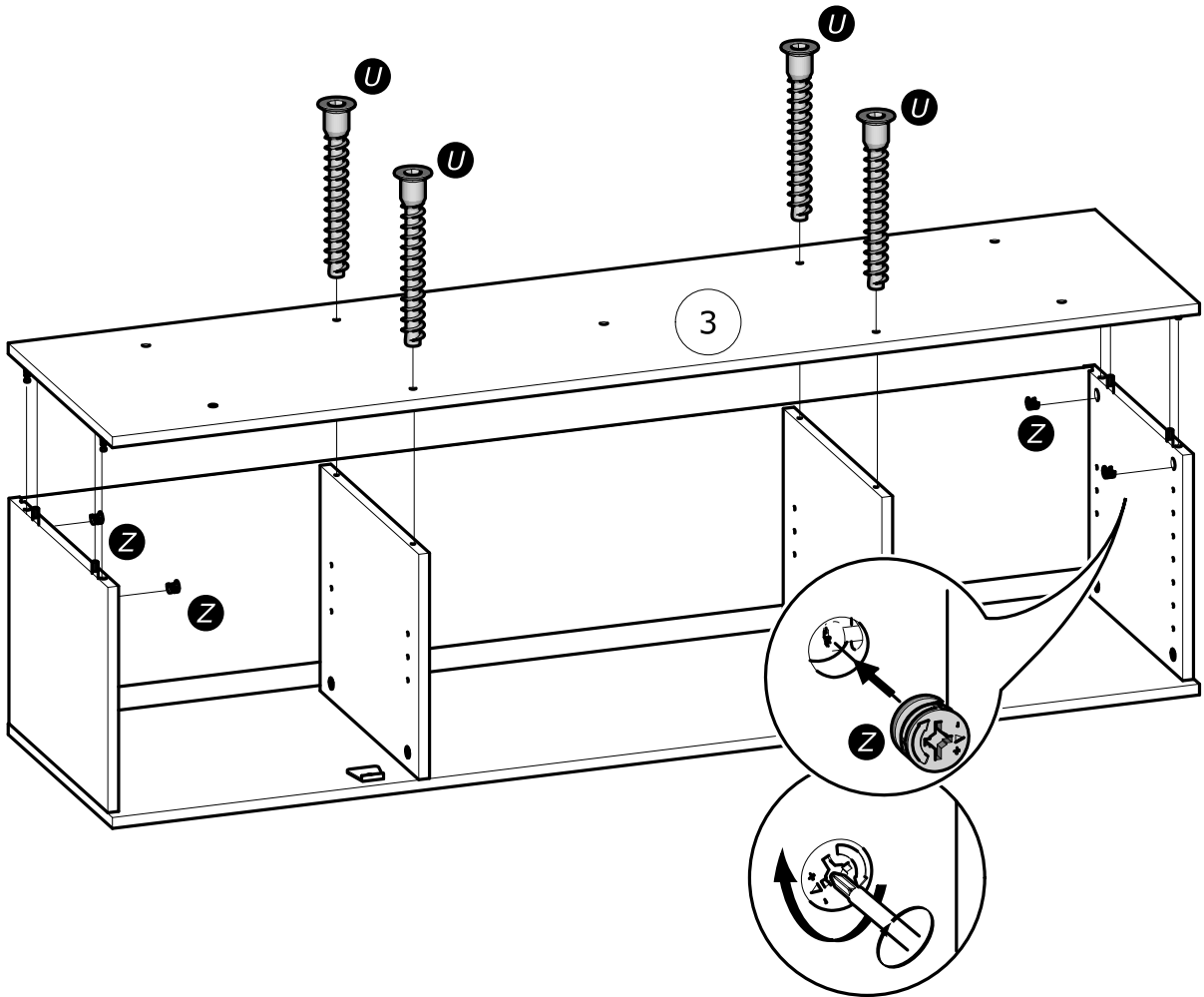
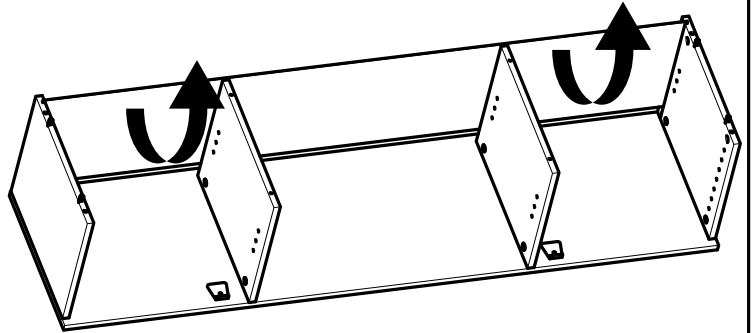
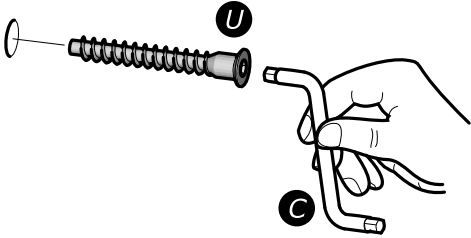
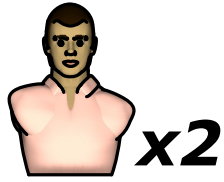
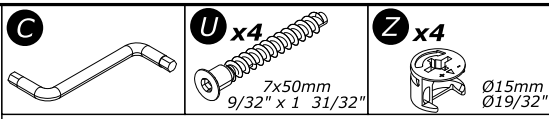
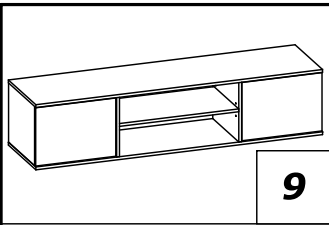
- لتركيب هذا المنتج بشكل صحيح وتجنب المخاطر من أجل سلامتك، يرجى اتباع كتيب التعليمات هذا بالضبط.
- تثبت قطعة الأثاث على الحائط بواسطة العلاقات المخصصة لهذا الغرض
- إن البراغي والخوابير غير متوفرة مع المنتج. تستخدم براغي وخوابير ملائمة للحائط الذي يتم التثبيت عليه.

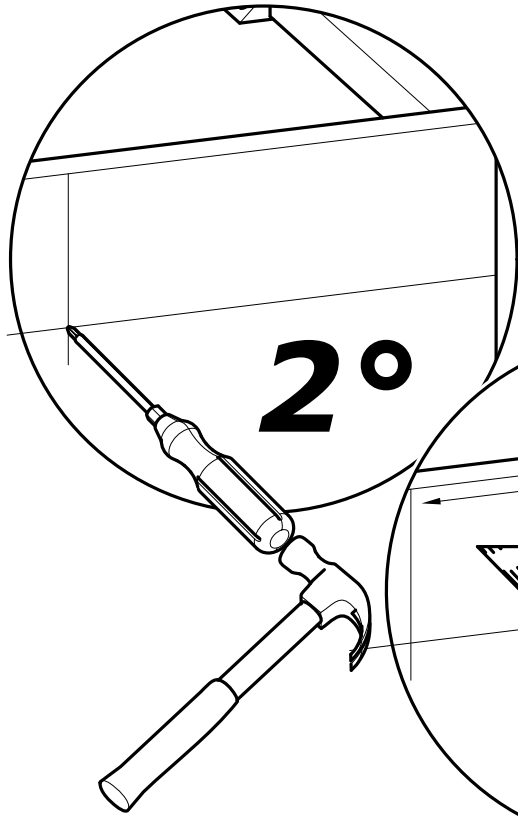
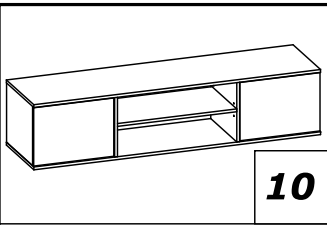




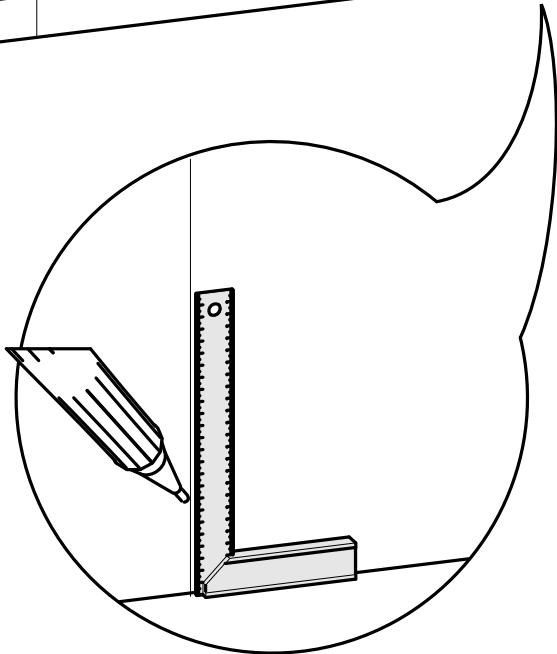
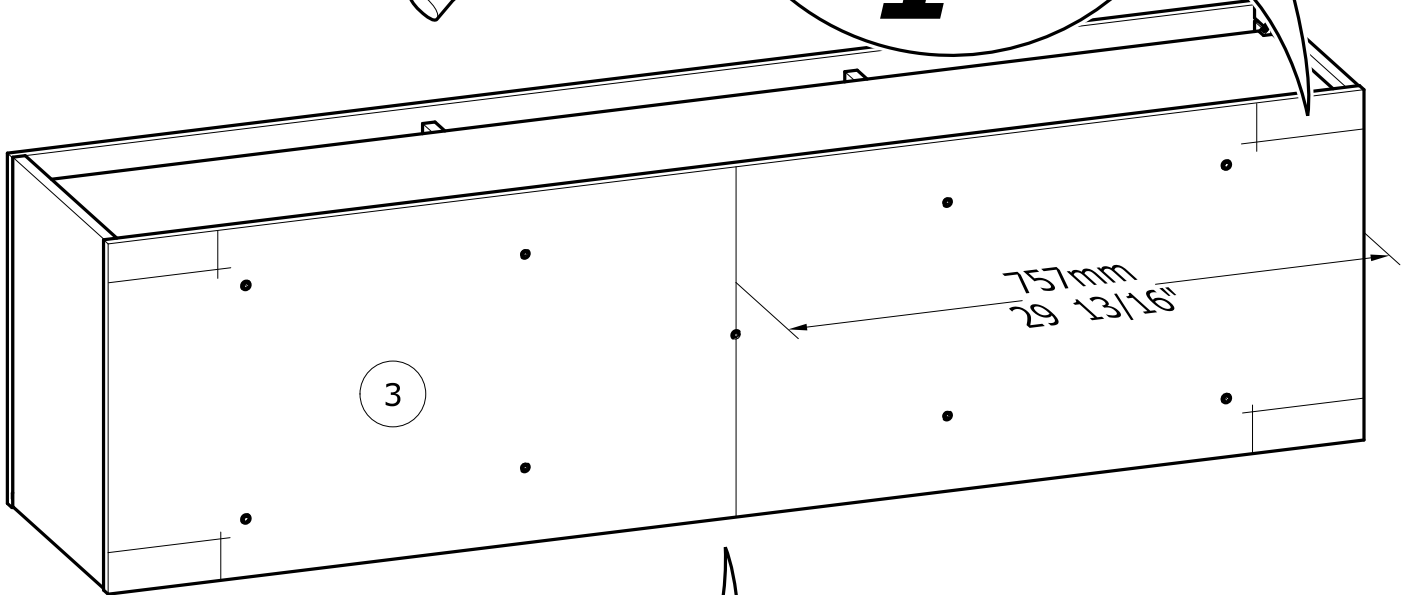
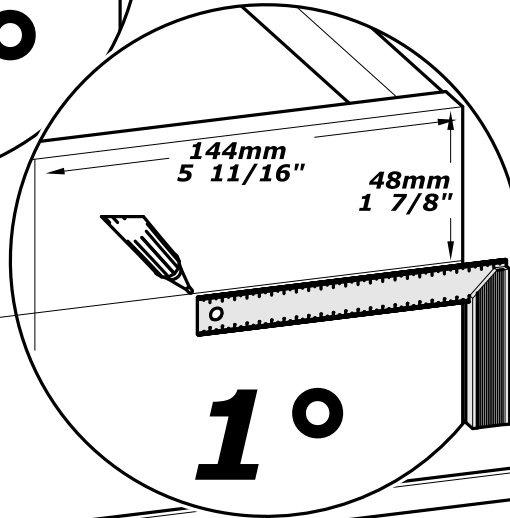


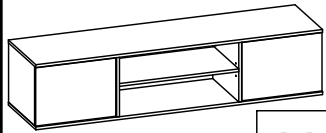






x4





**11**

**K x15**



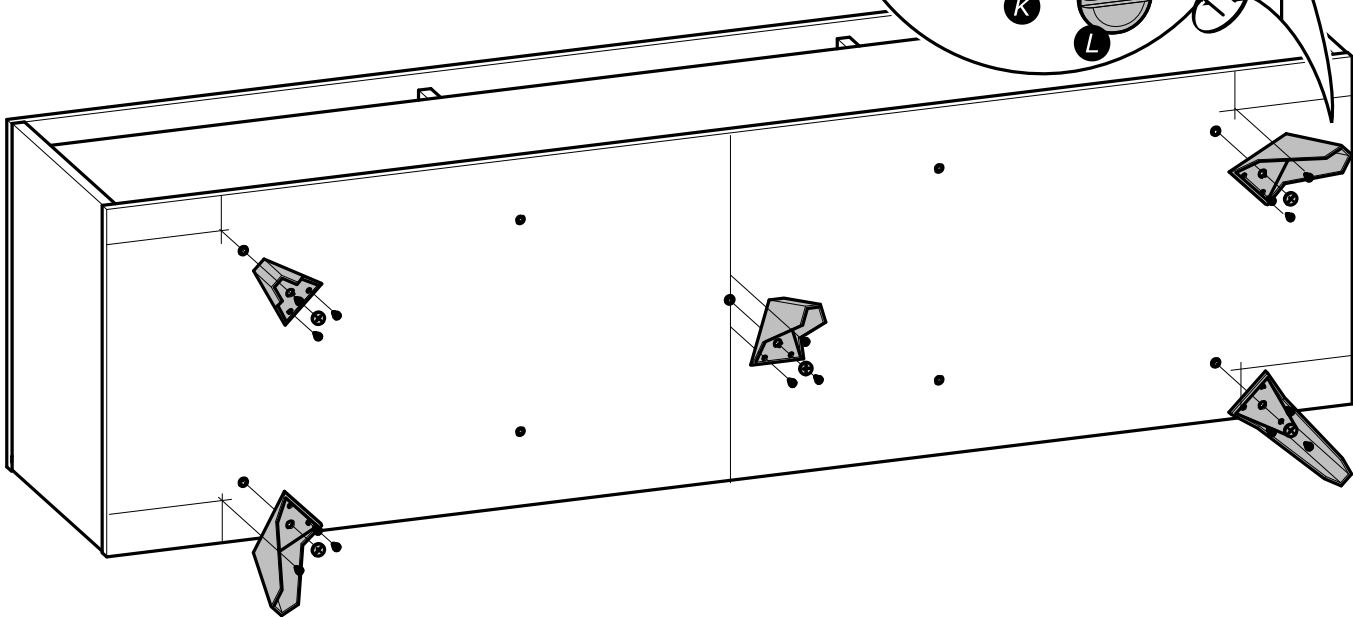
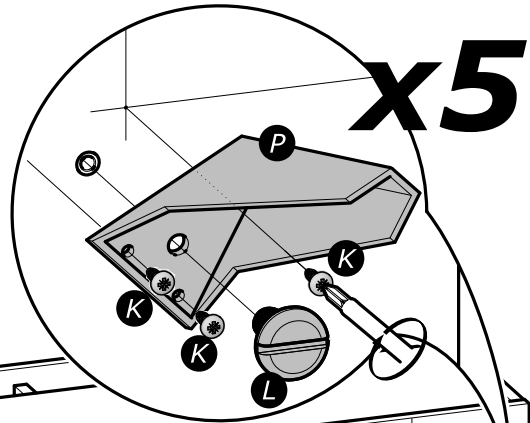
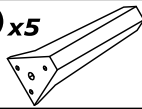
4x13mm  
5/32" x 1/2"

**L x5**

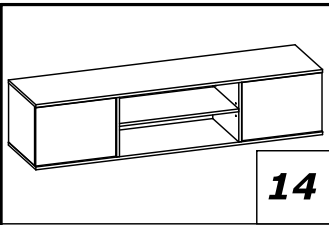


6x10mm  
1/4" x 3/8"

**P x5**



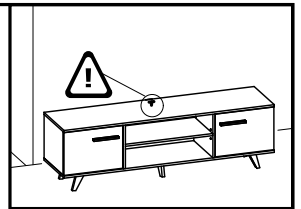




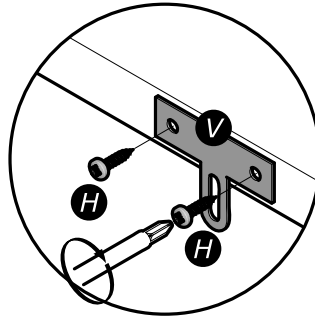
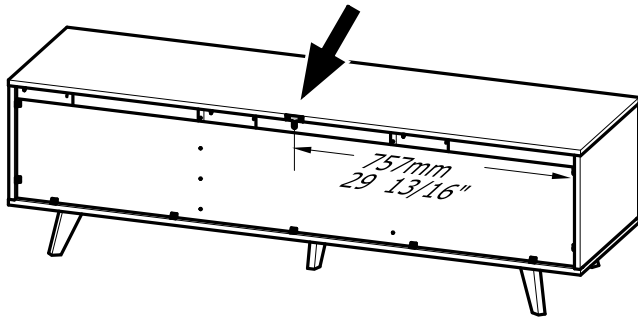
**H** x2  
3x16mm  
1/8" x 5/8"

**Q** x1

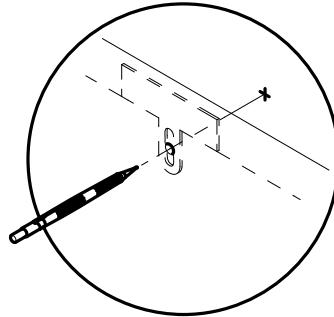
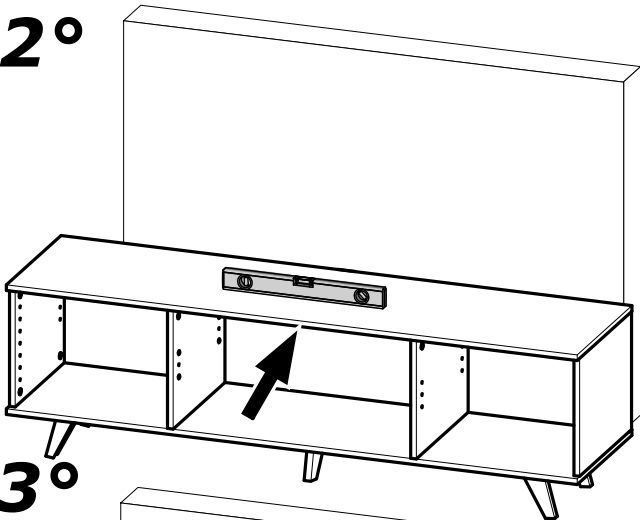
**V** x1



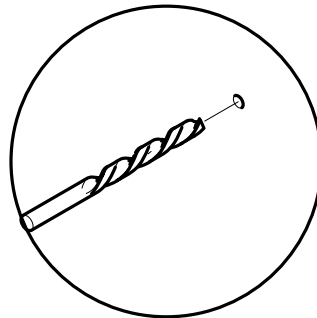
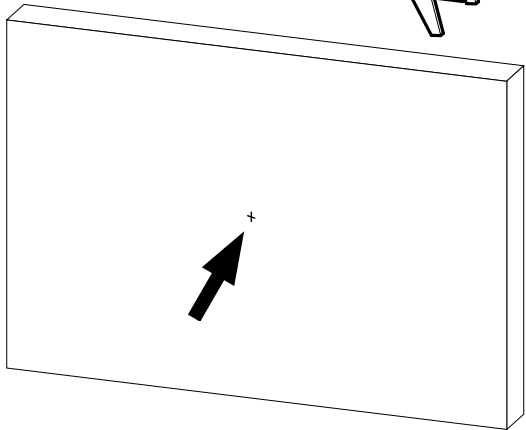
1°



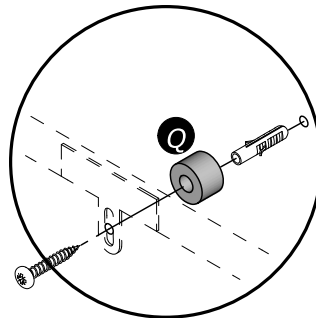
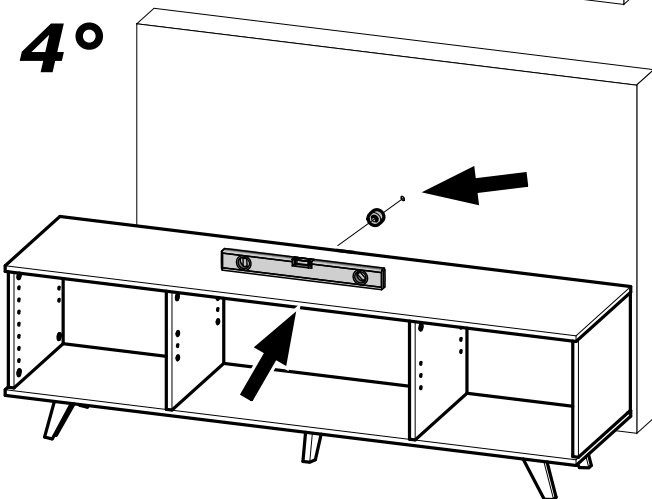
2°

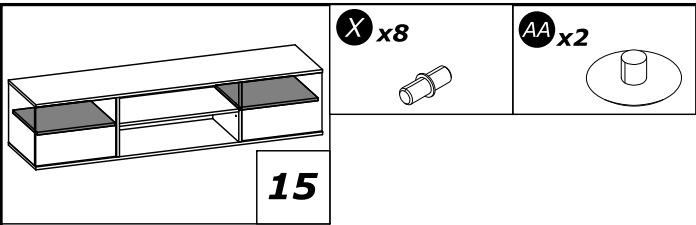


3°

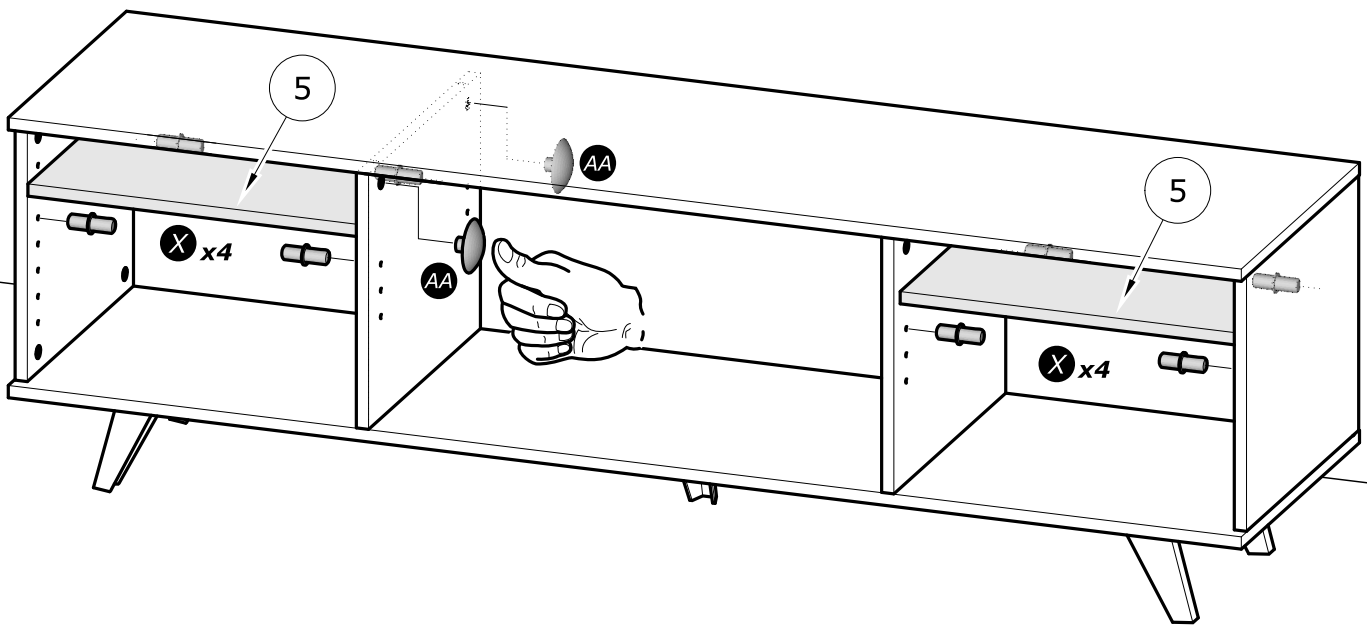


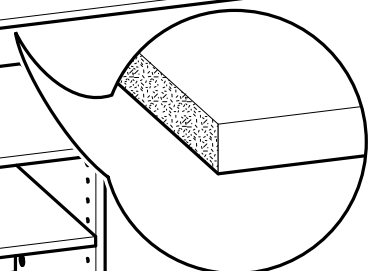
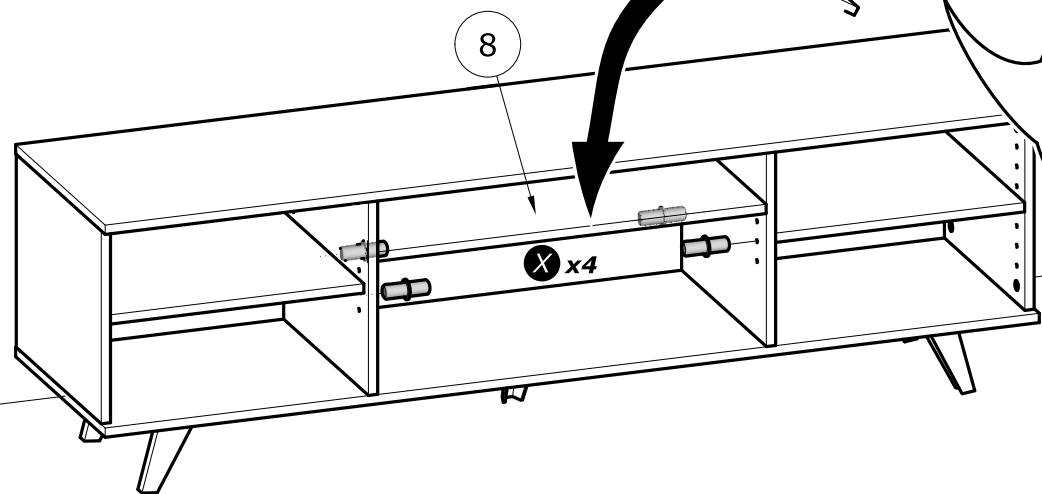
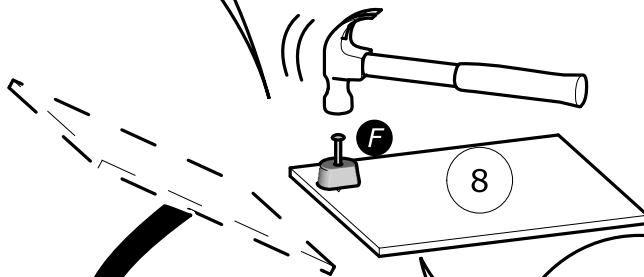
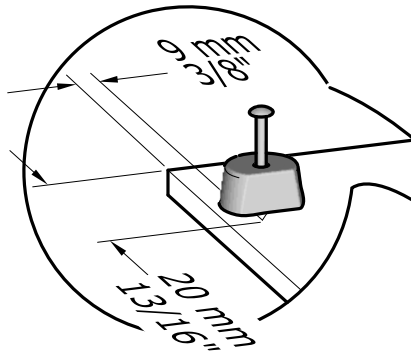
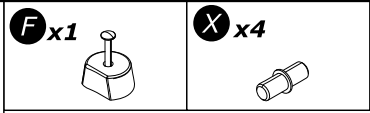
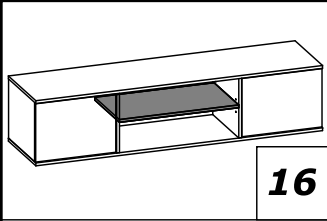
4°

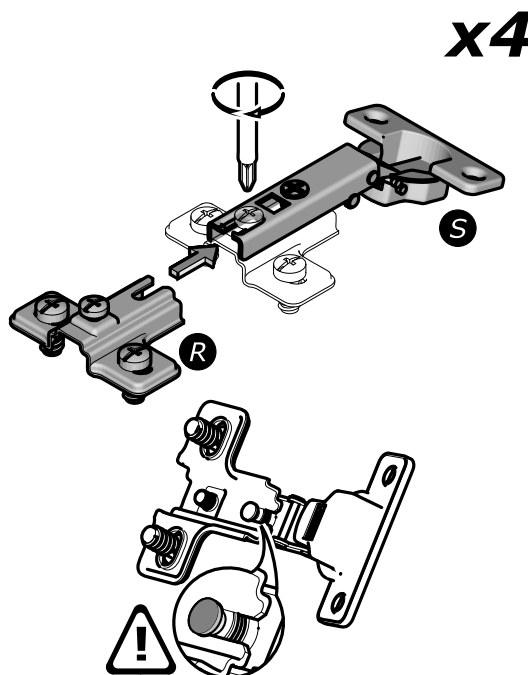
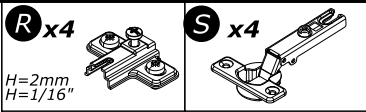
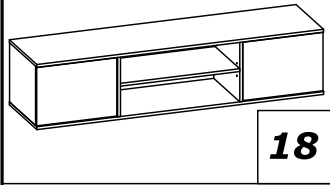
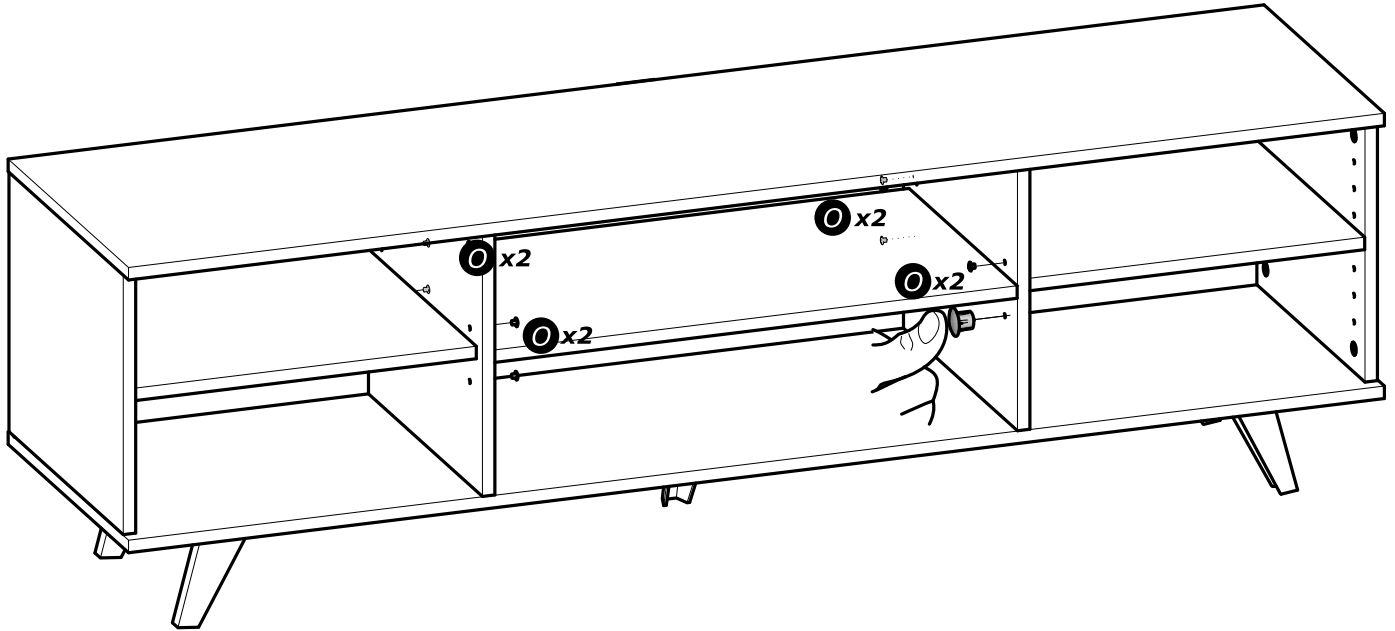
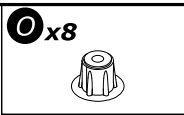
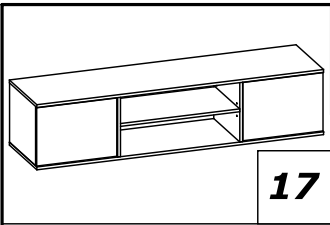




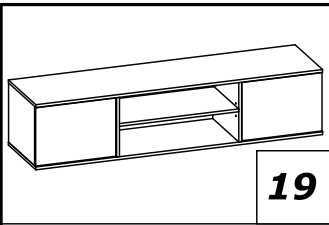
**15**



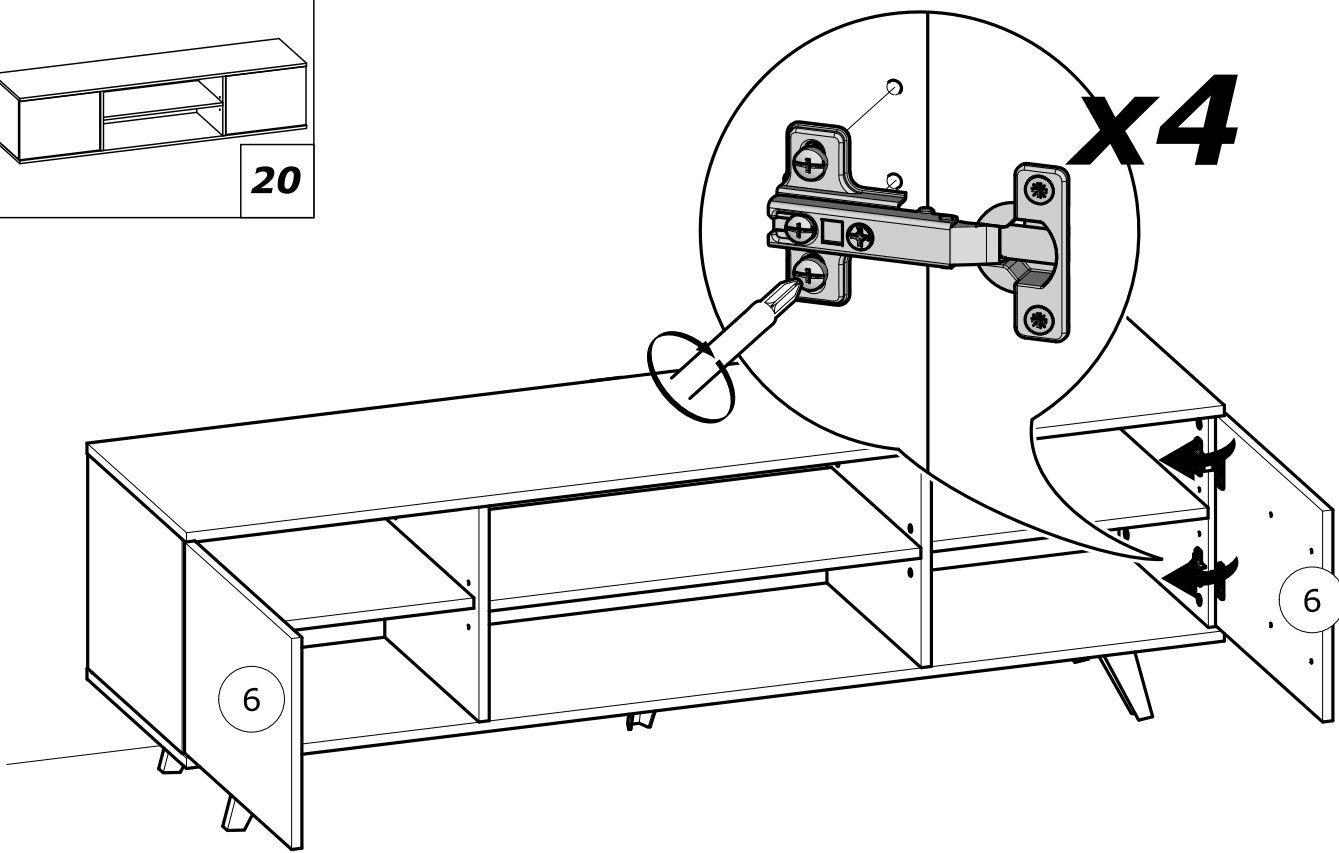
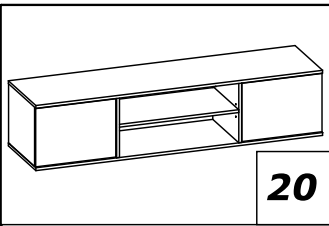
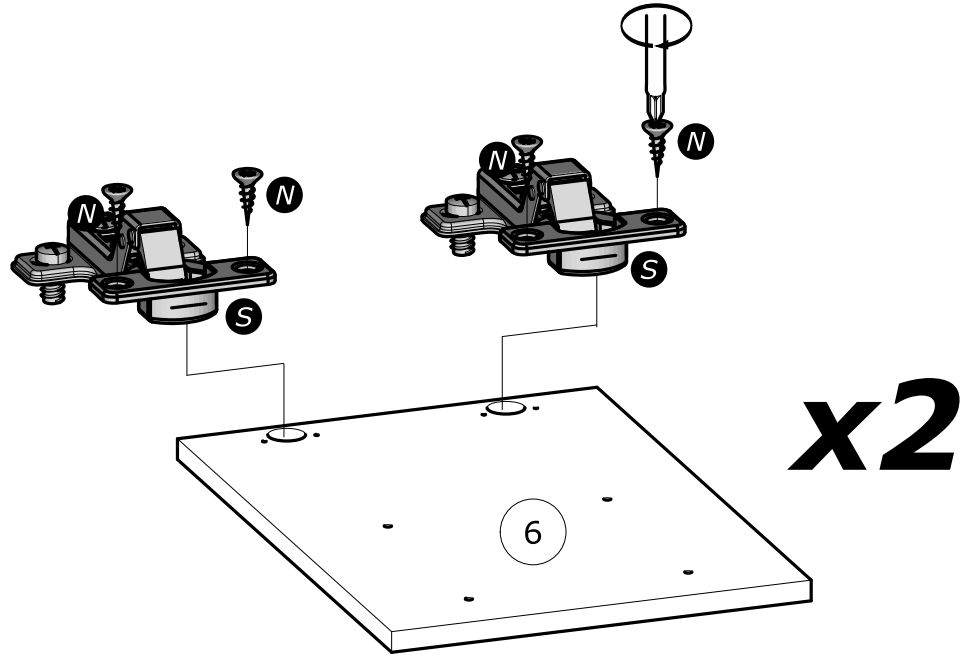


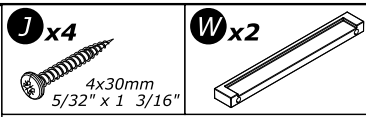
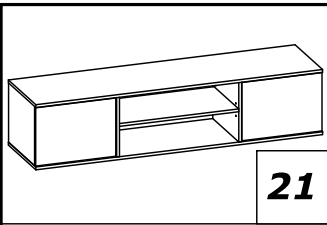


[www.Demeyere.fr](http://www.Demeyere.fr)

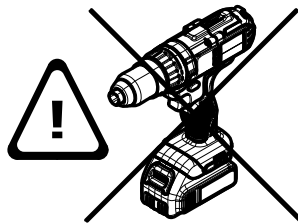
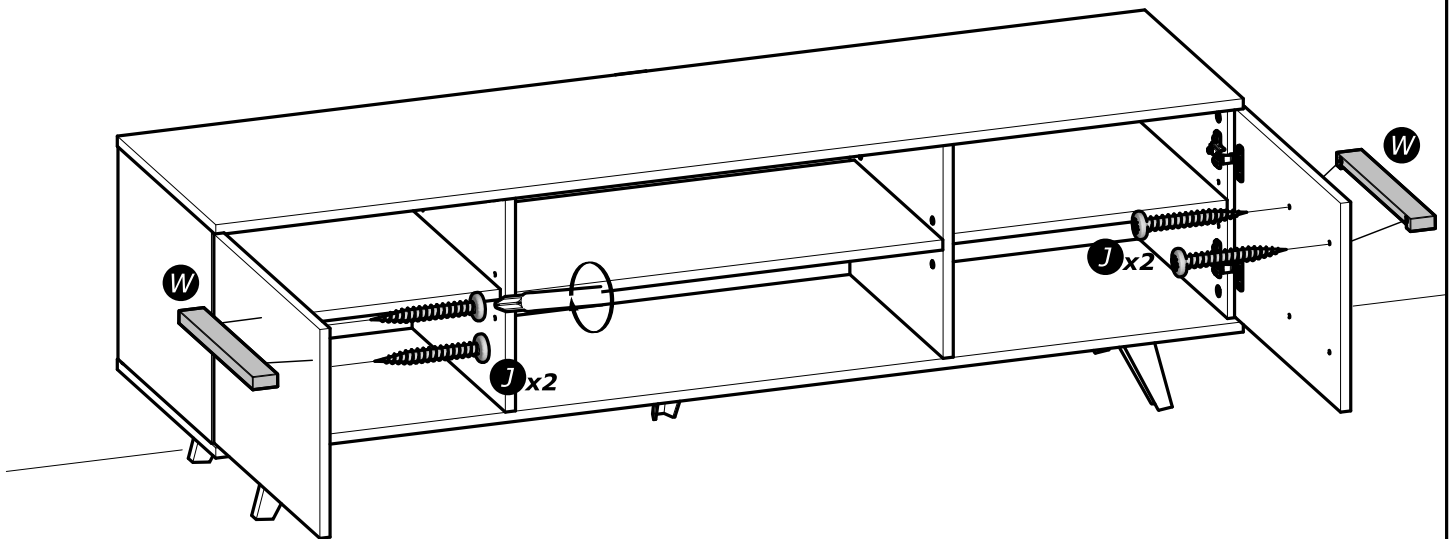


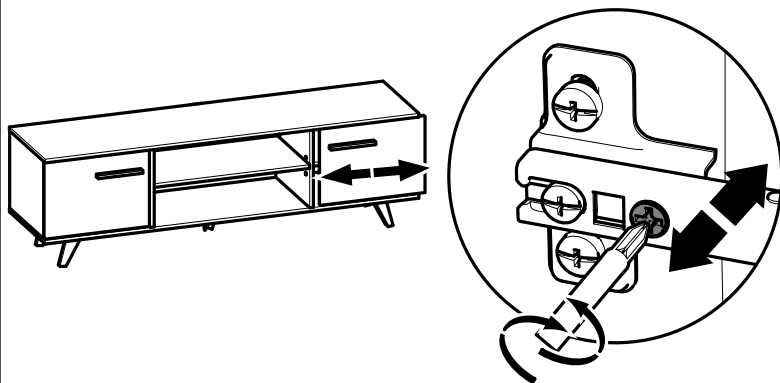
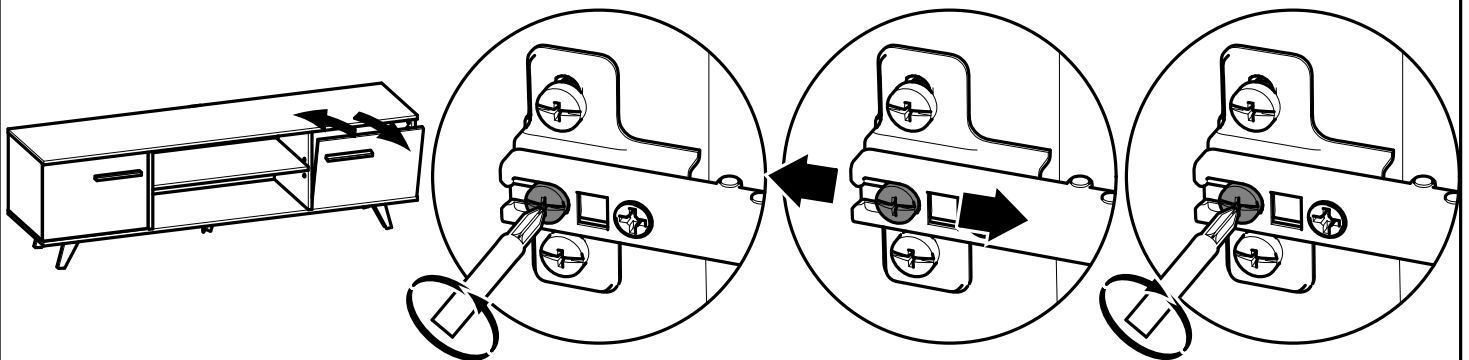
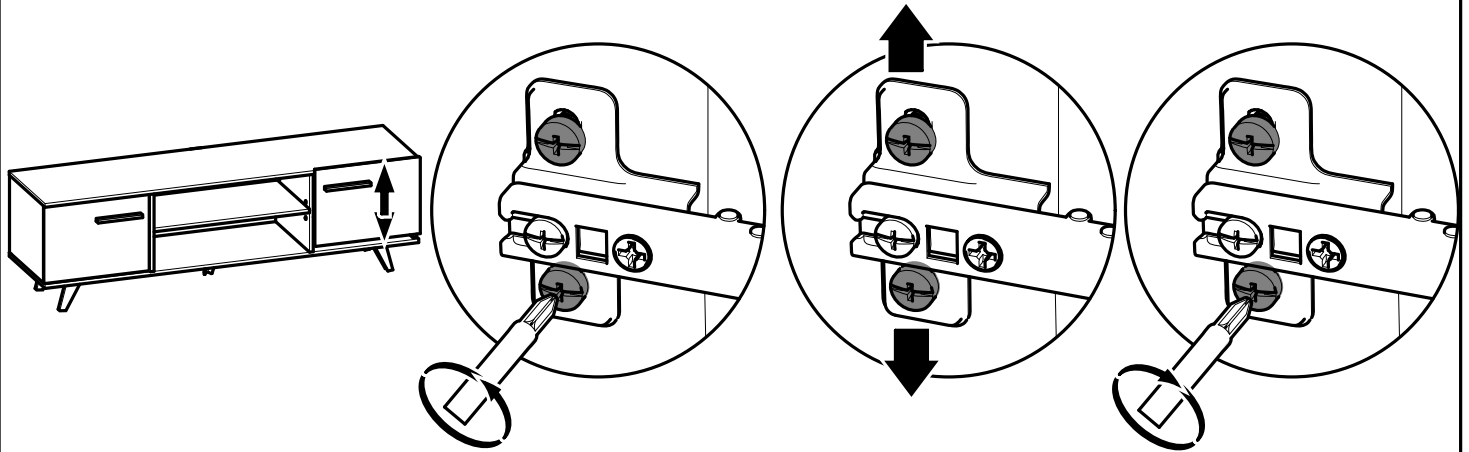
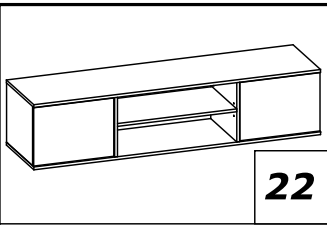
**N** x8  
3.5x15mm  
1/8" x 19/32"





[www.Demeyere.fr](http://www.Demeyere.fr)





**Info tri déchets**

[www.quefairedemesdechets.fr](http://www.quefairedemesdechets.fr)