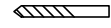
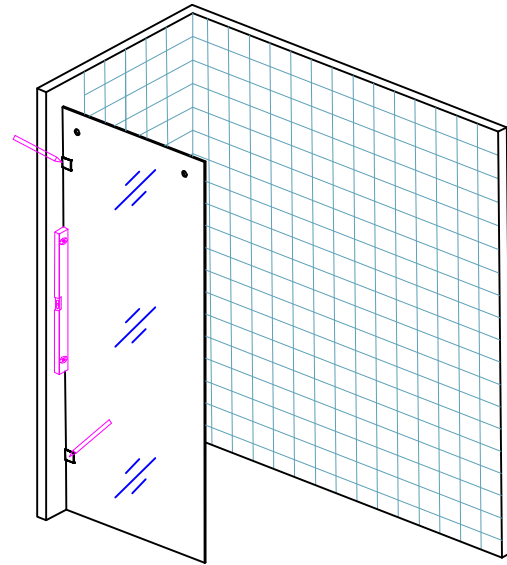
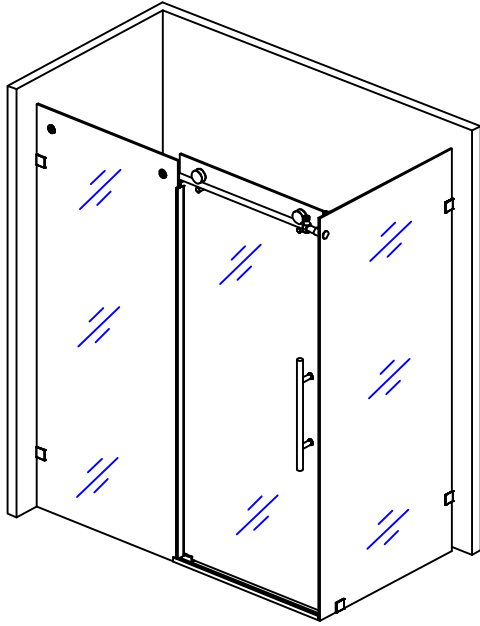


Ø6

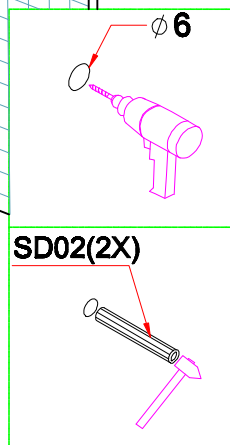
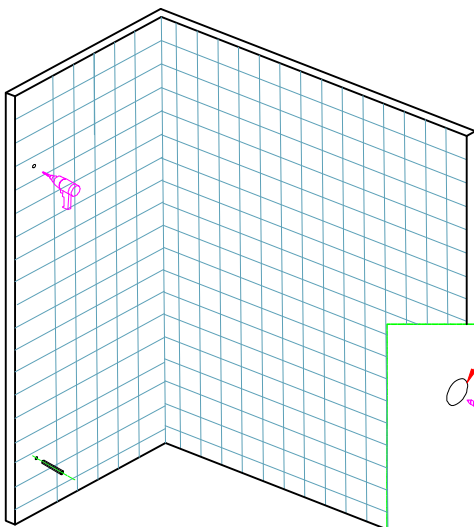


Ø3.2

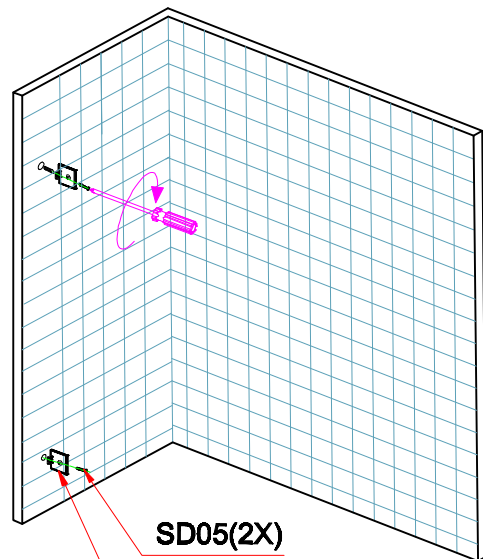
**1**



**2**

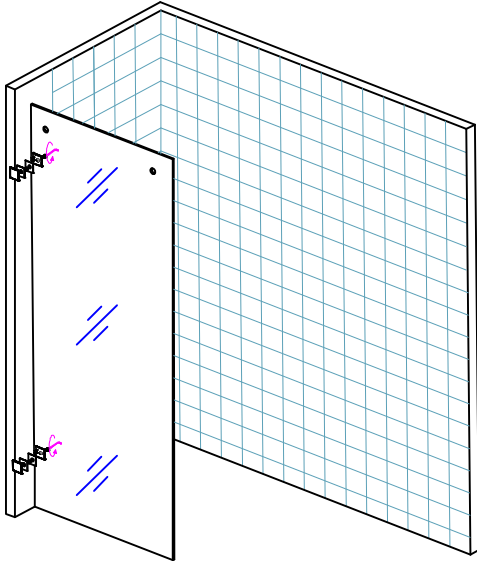
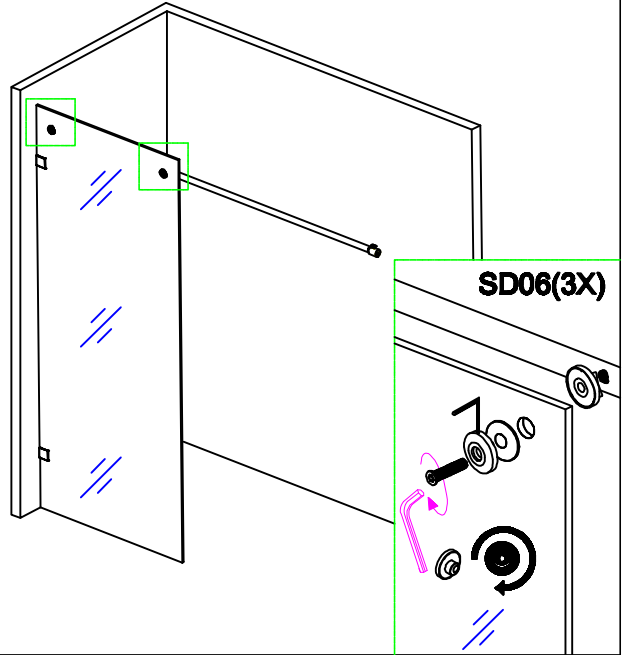
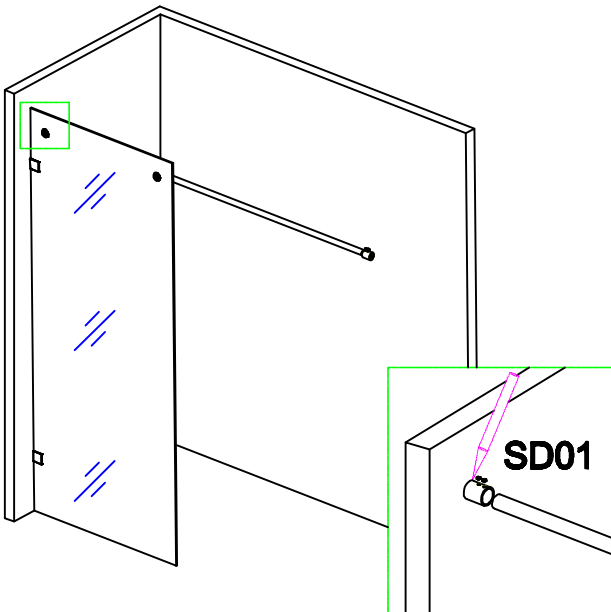
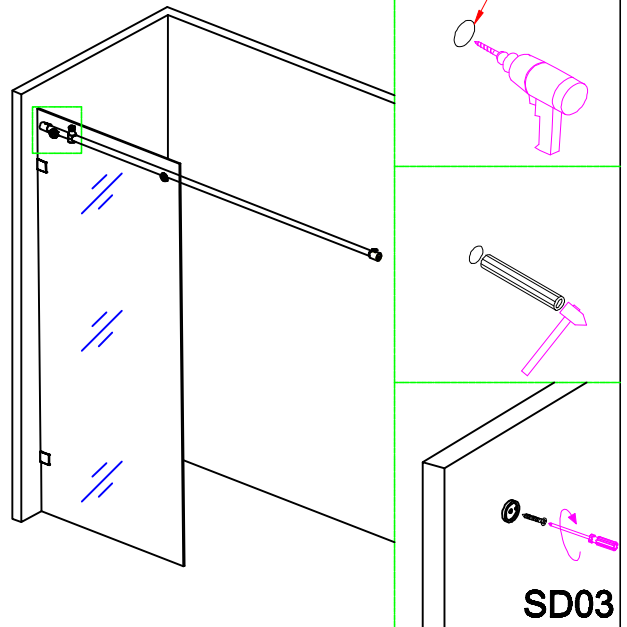
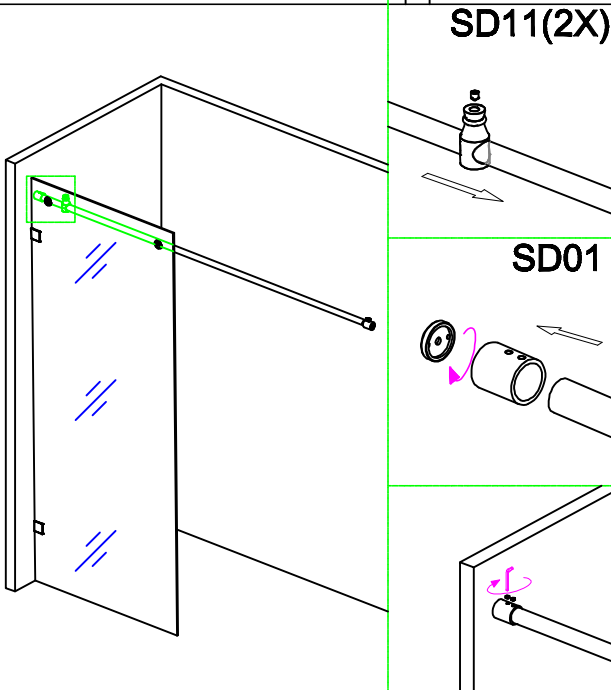
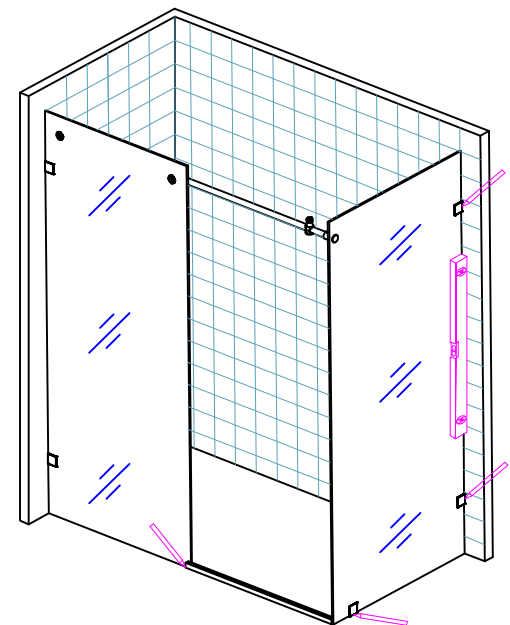


**3**

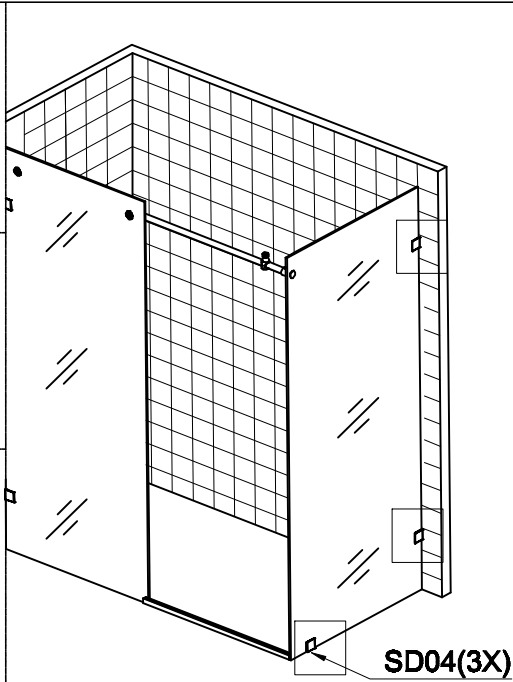
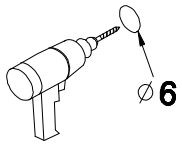


**4**

SD18(2X)

**5****6****7****8****9**

**10**

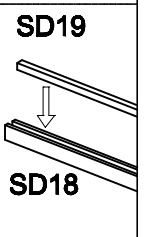
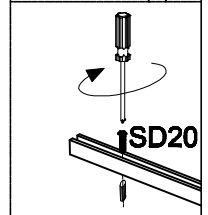
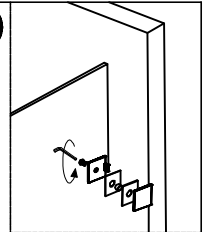
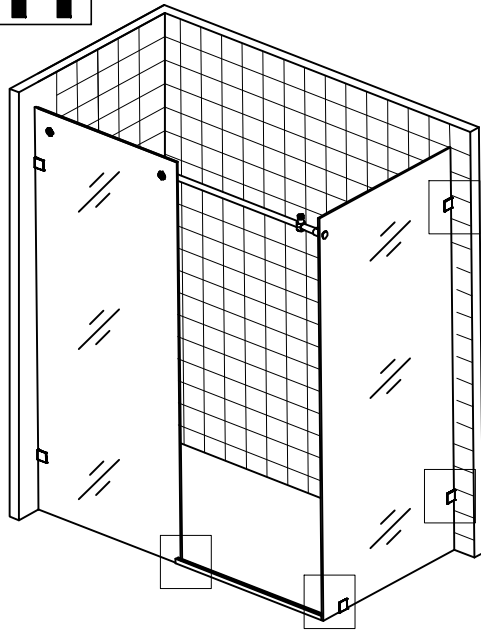


SD05(2X)

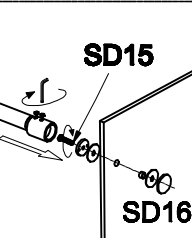
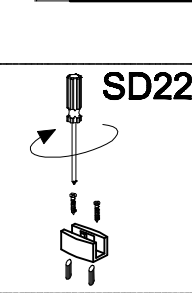
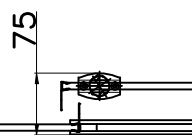
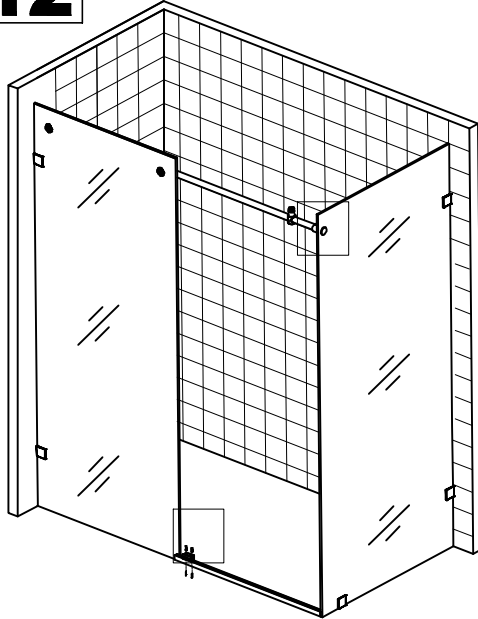
SD04(3X)

**11**

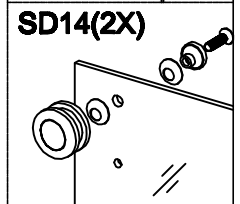
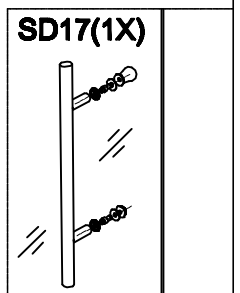
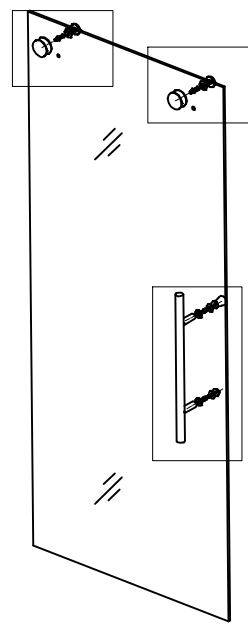
SD18(3X)



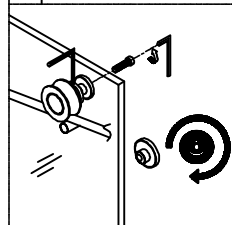
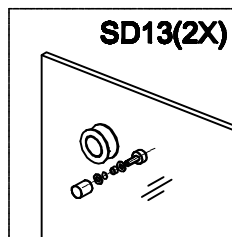
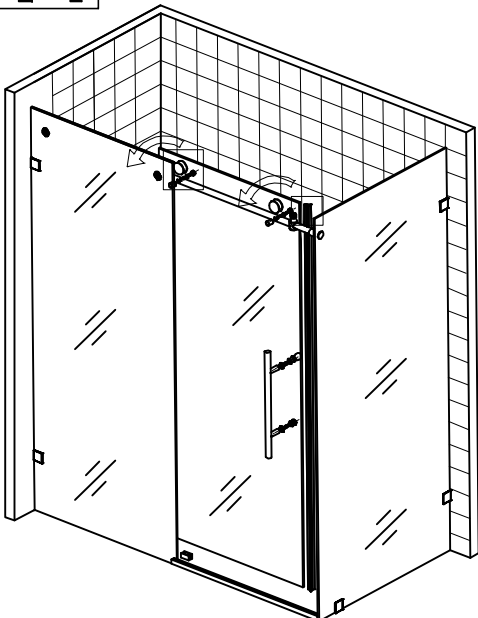
**12**



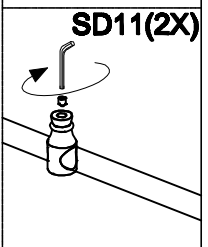
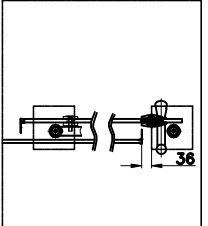
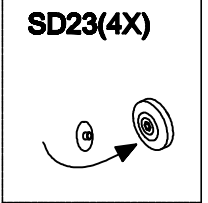
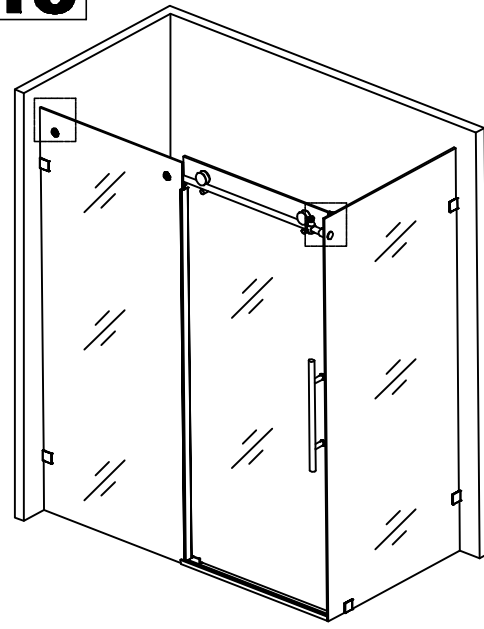
**13**



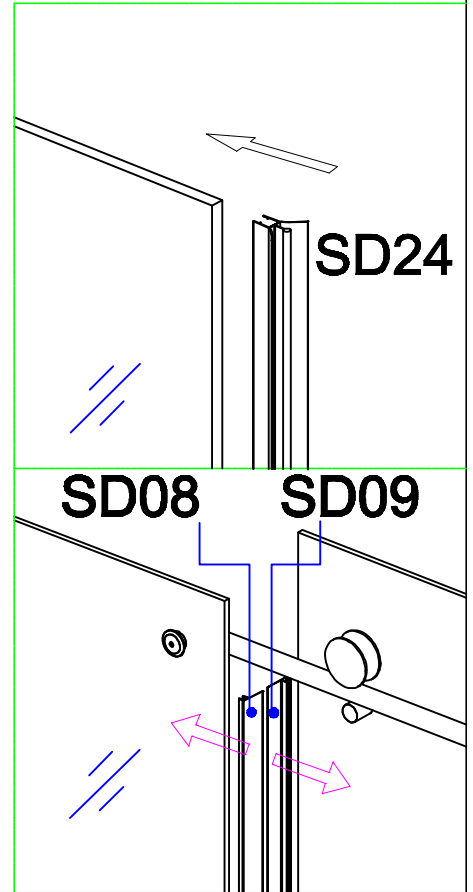
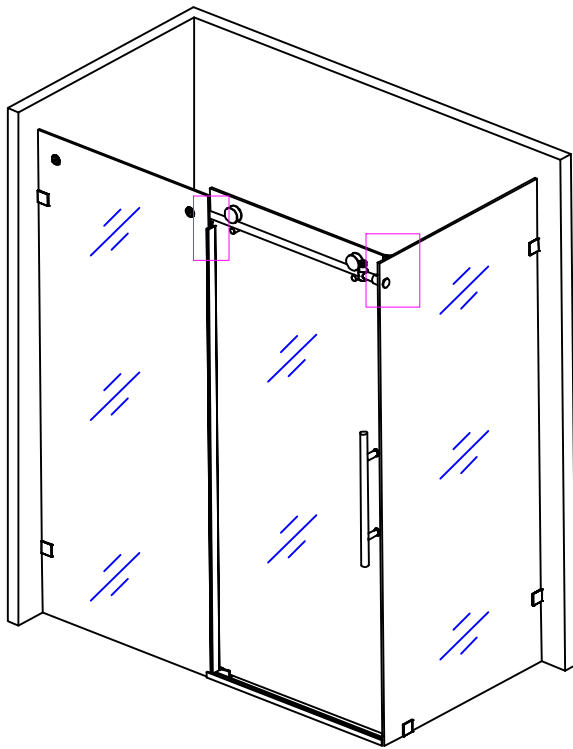
**14**



**15**



**16**



**17**

