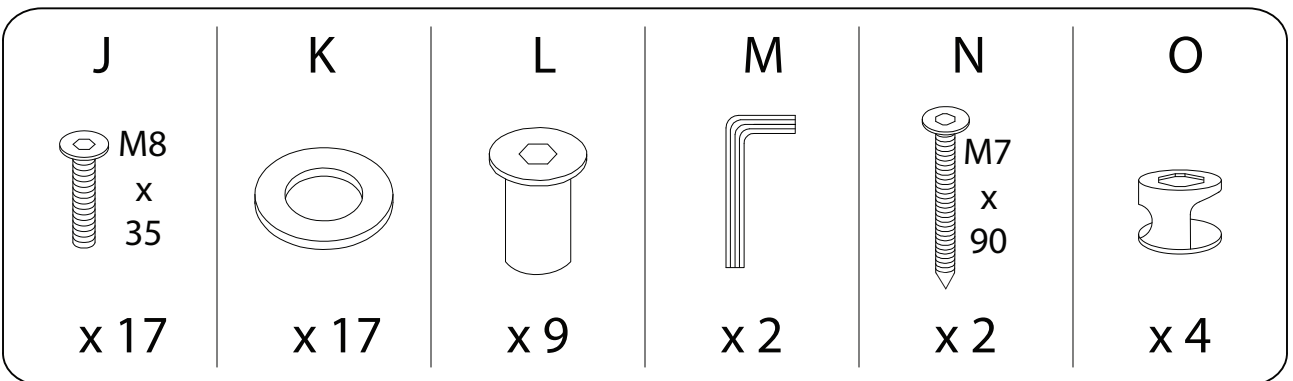
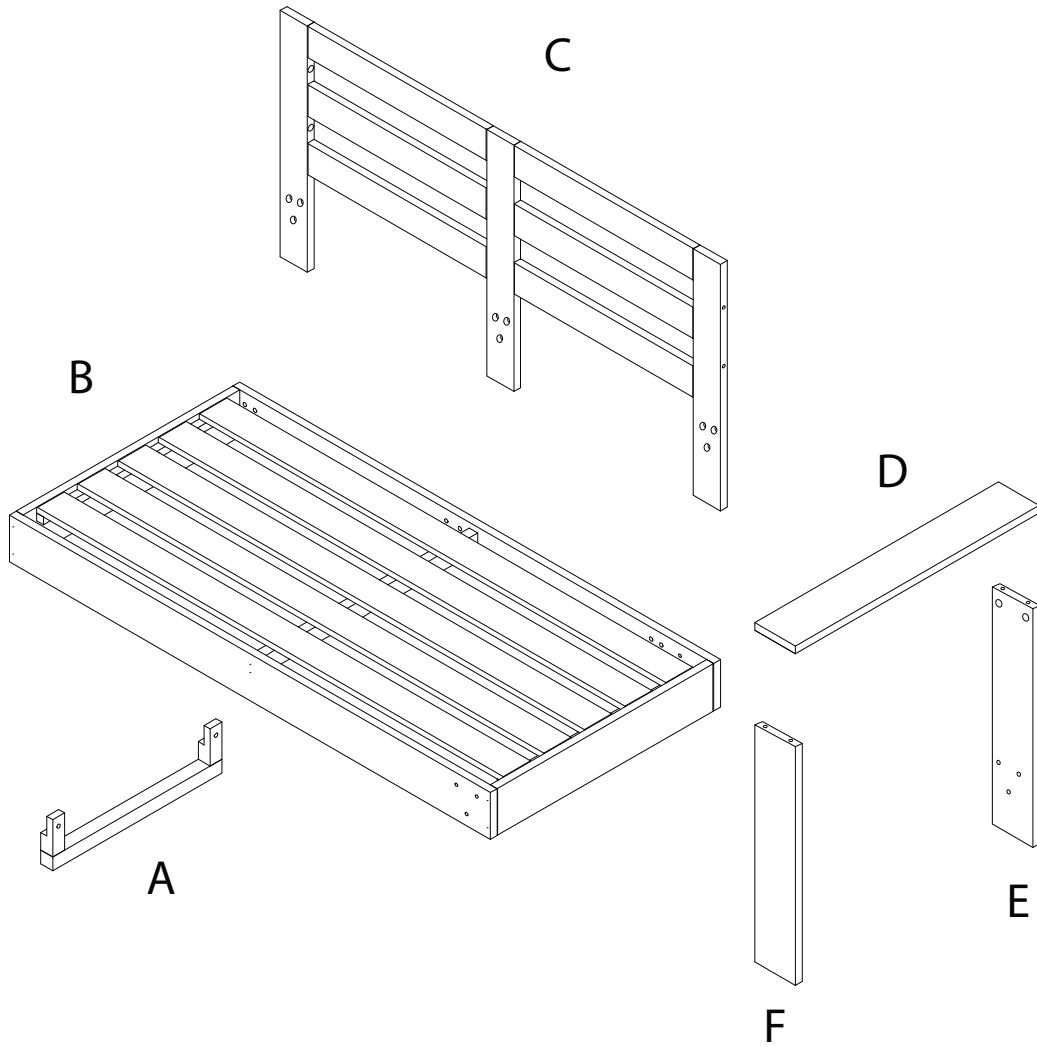
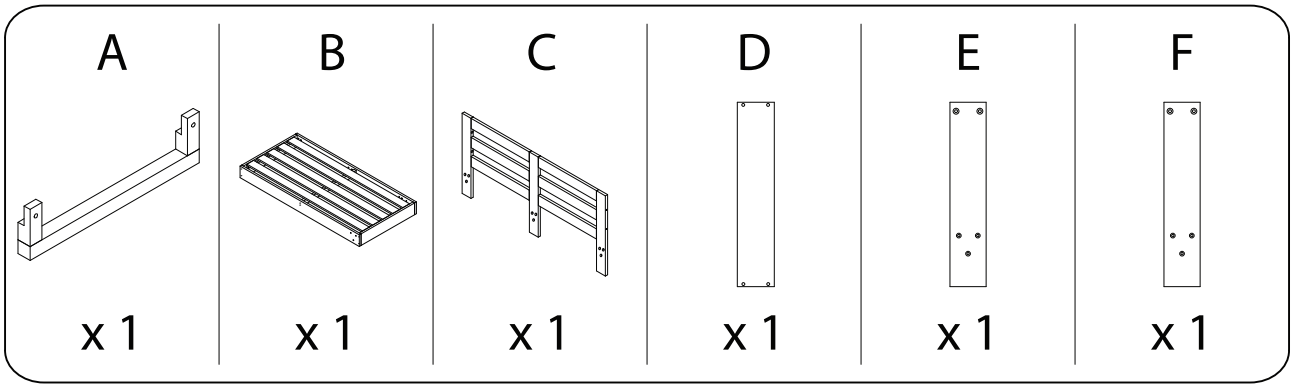
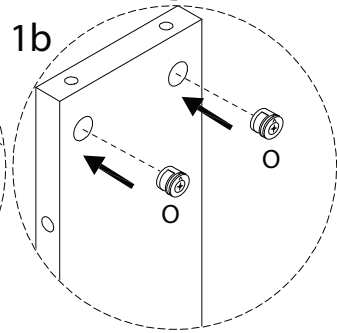
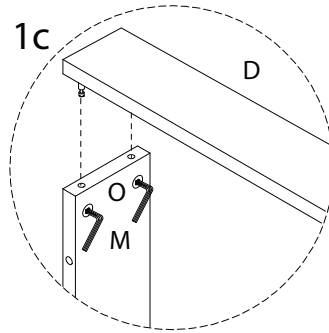
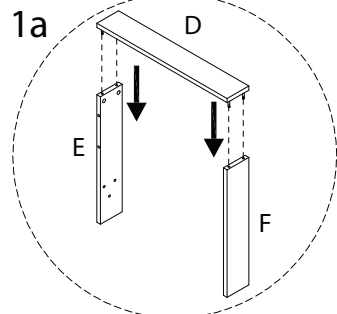
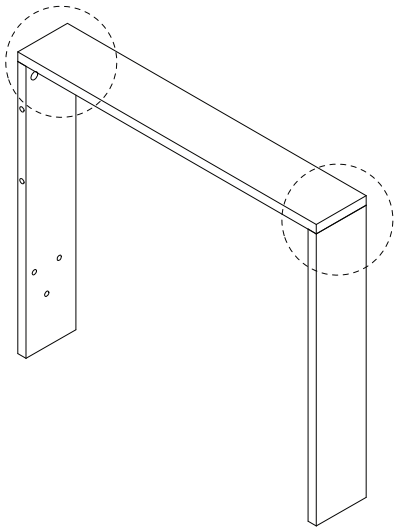
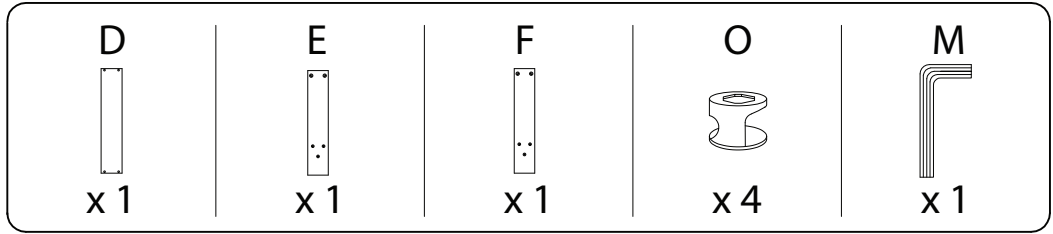


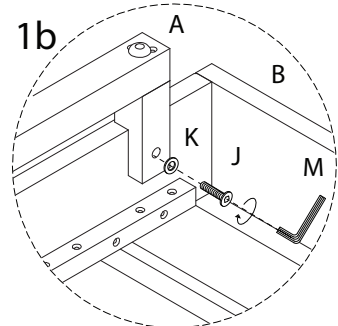
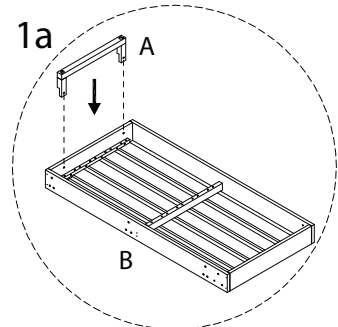
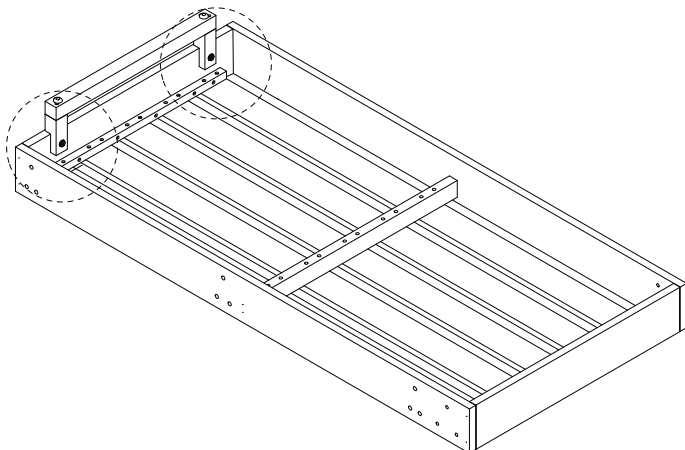
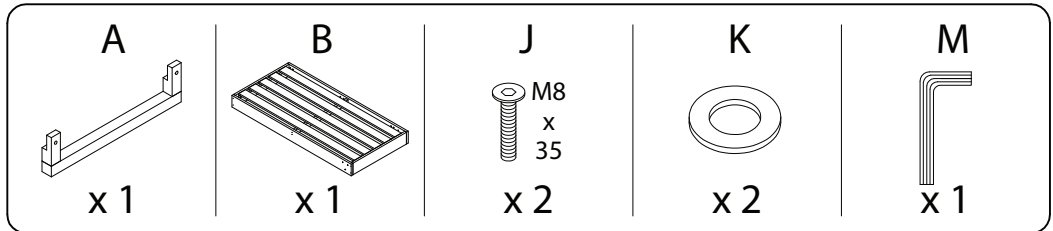
A



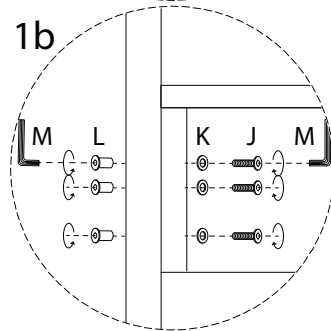
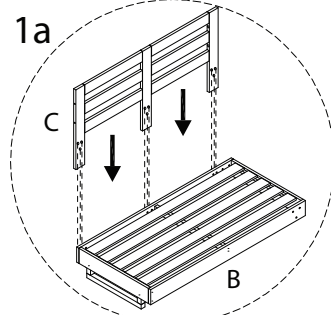
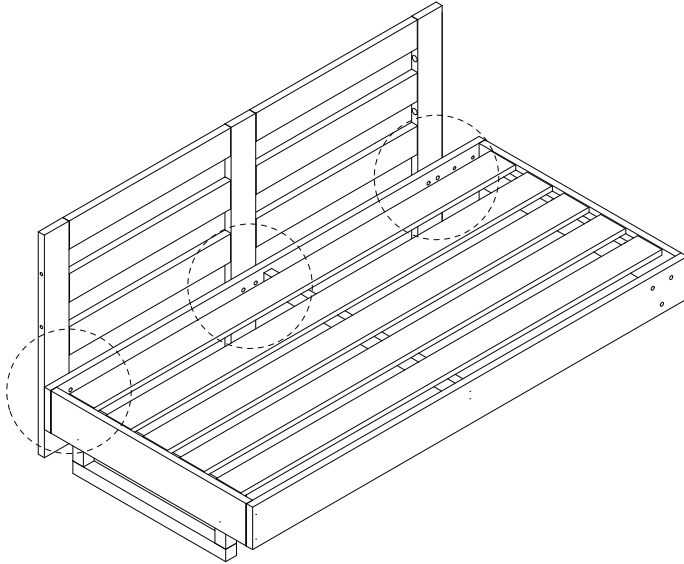
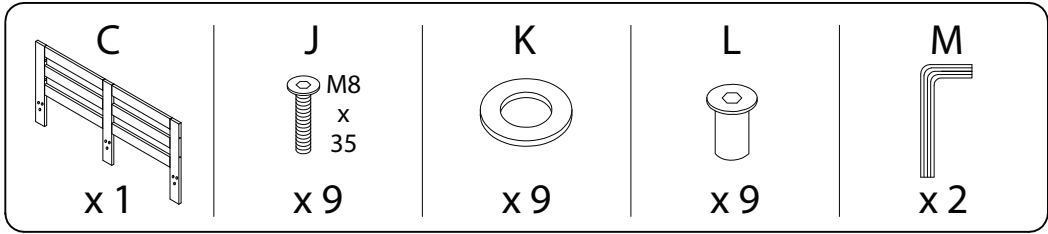
1



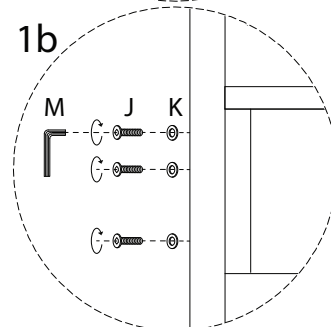
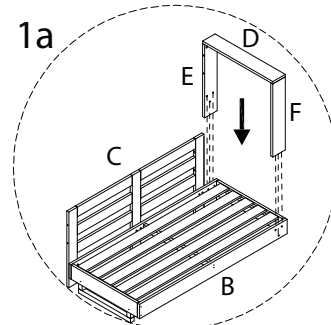
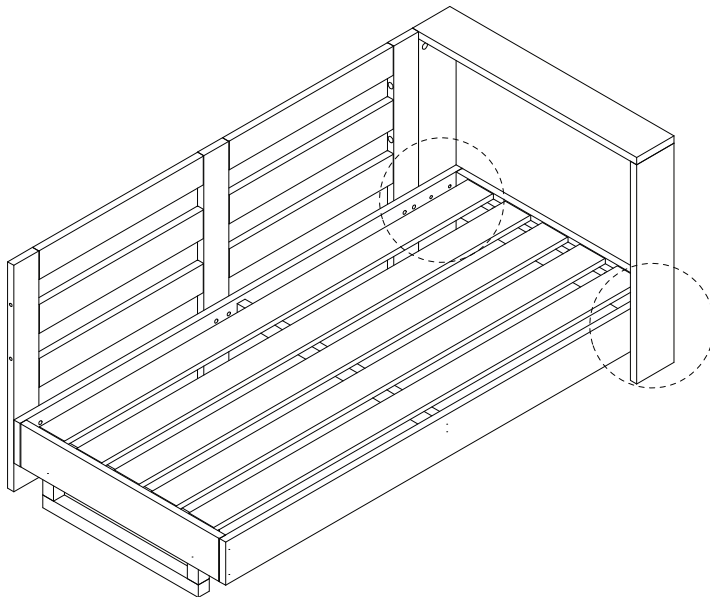
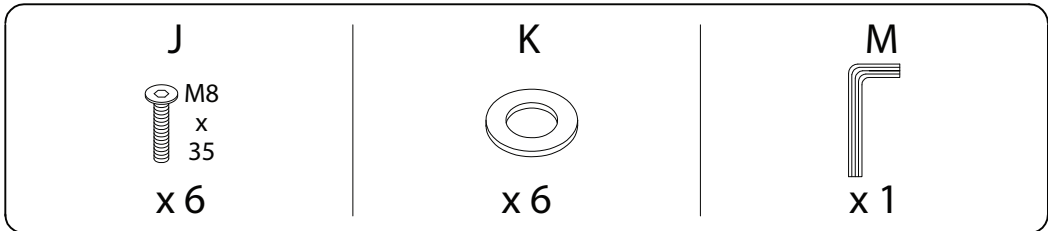
2



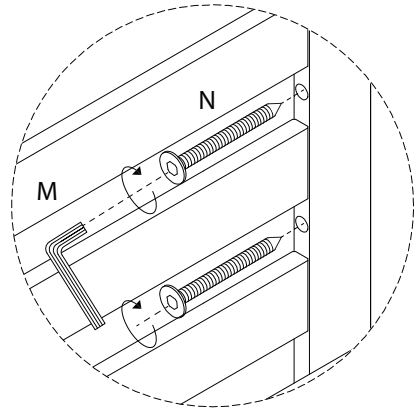
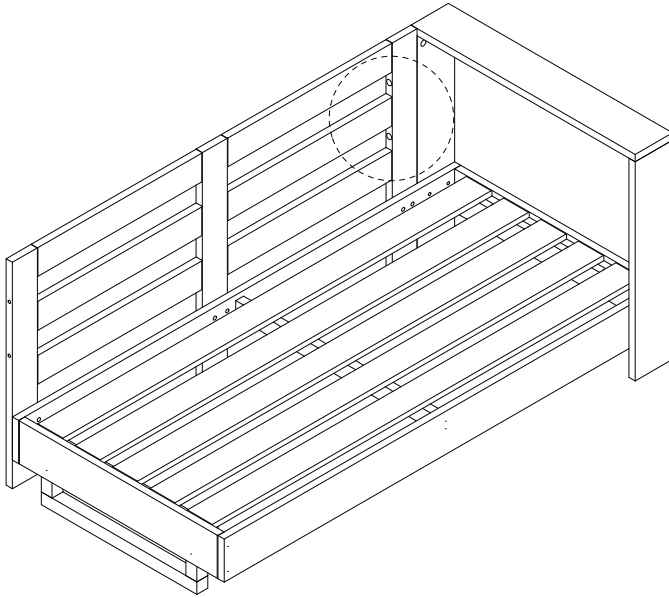
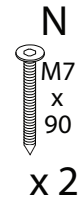
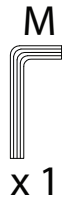
3



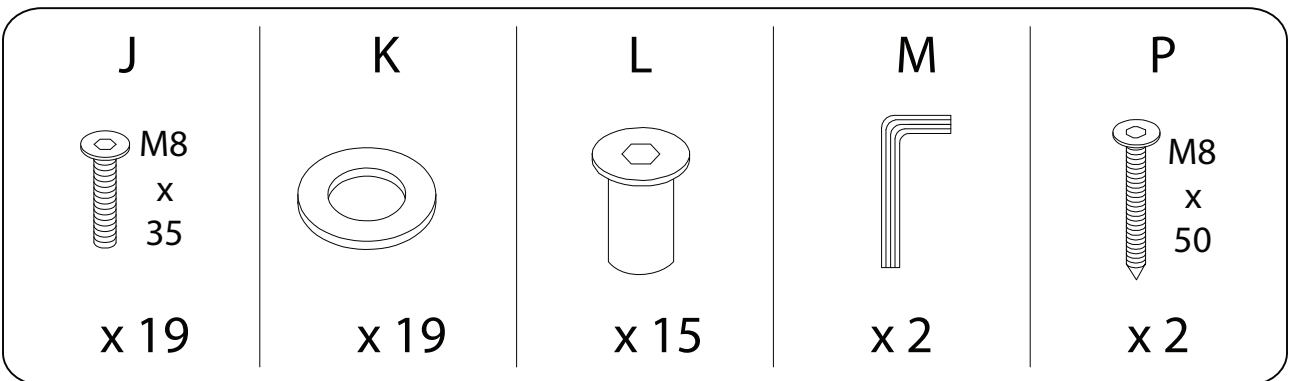
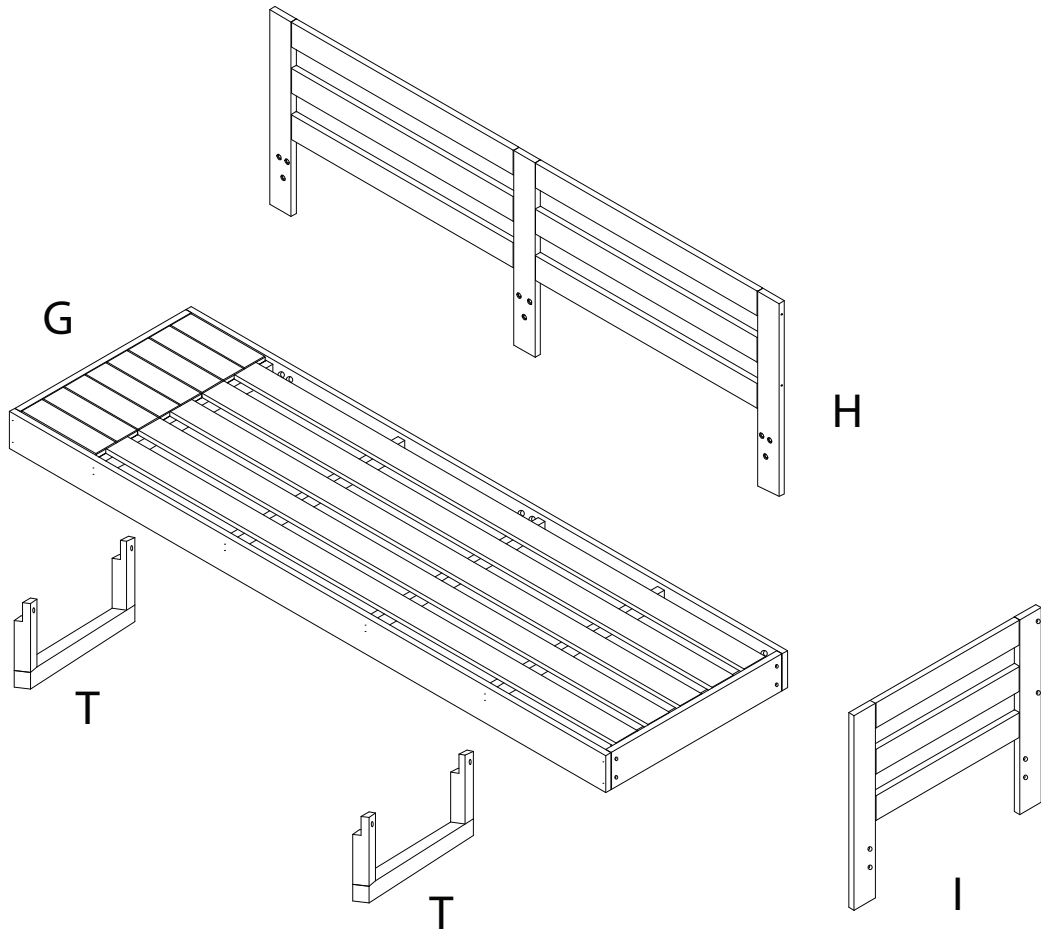
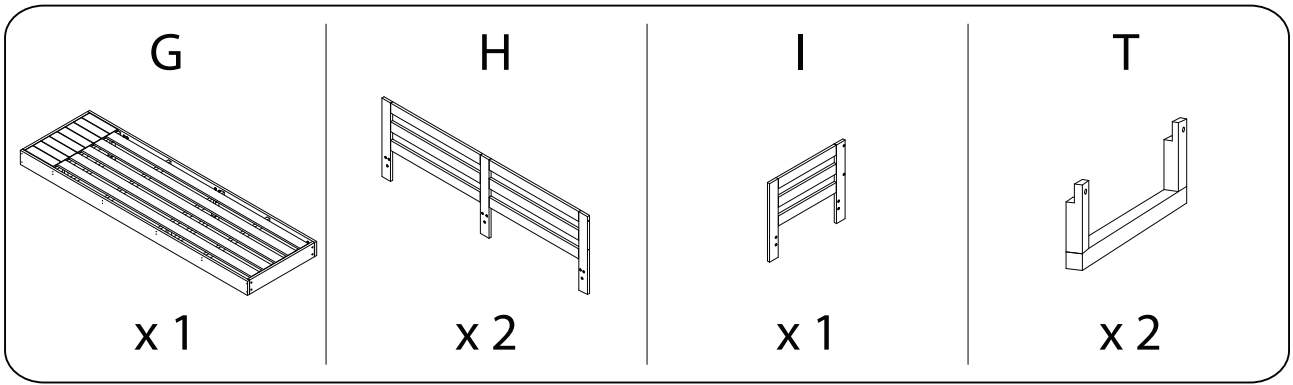
4



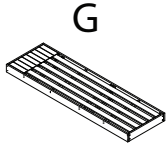
5



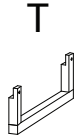
B



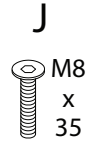
1



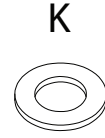
x 1



x 2



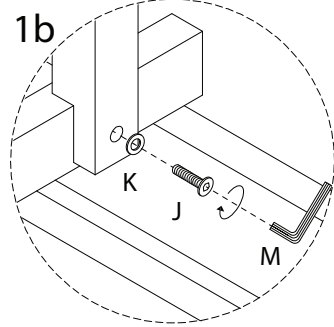
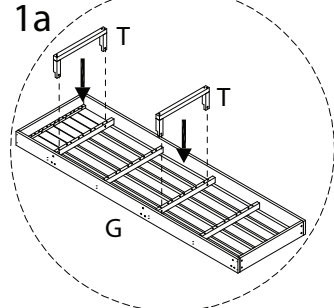
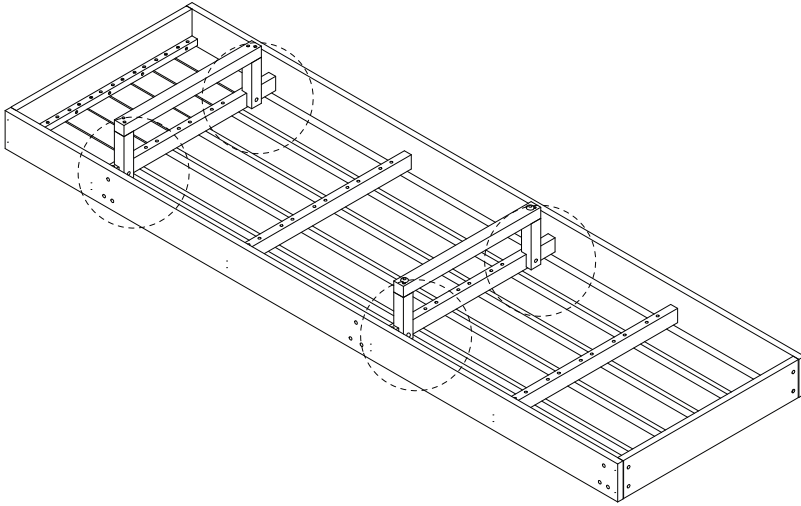
x 4



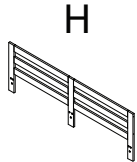
x 4



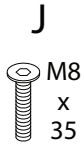
x 1



2



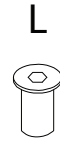
x 1



x 9



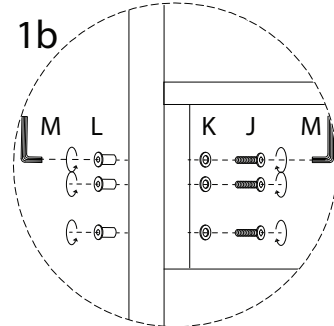
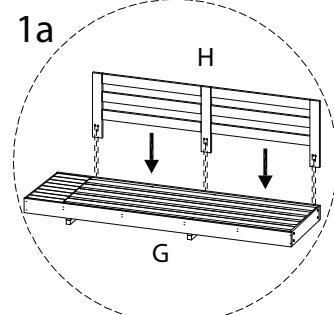
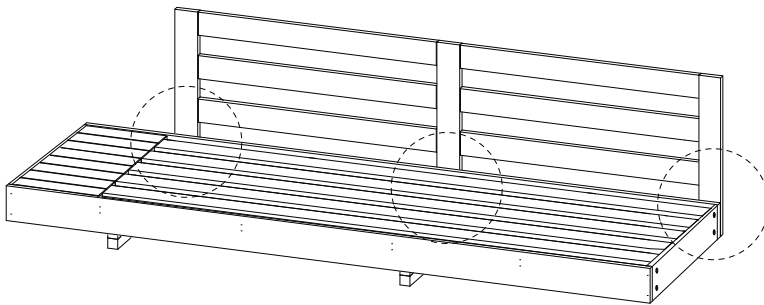
x 9



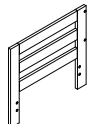

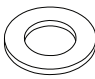
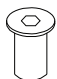
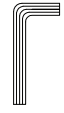
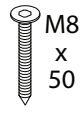
x 9

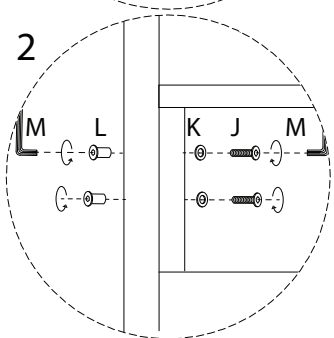
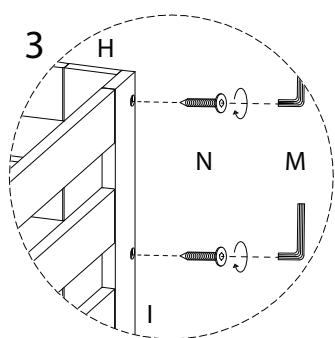
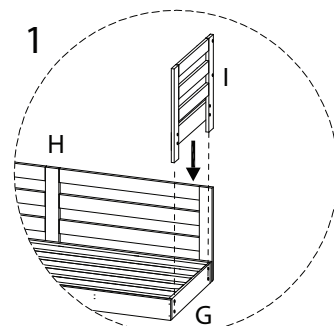
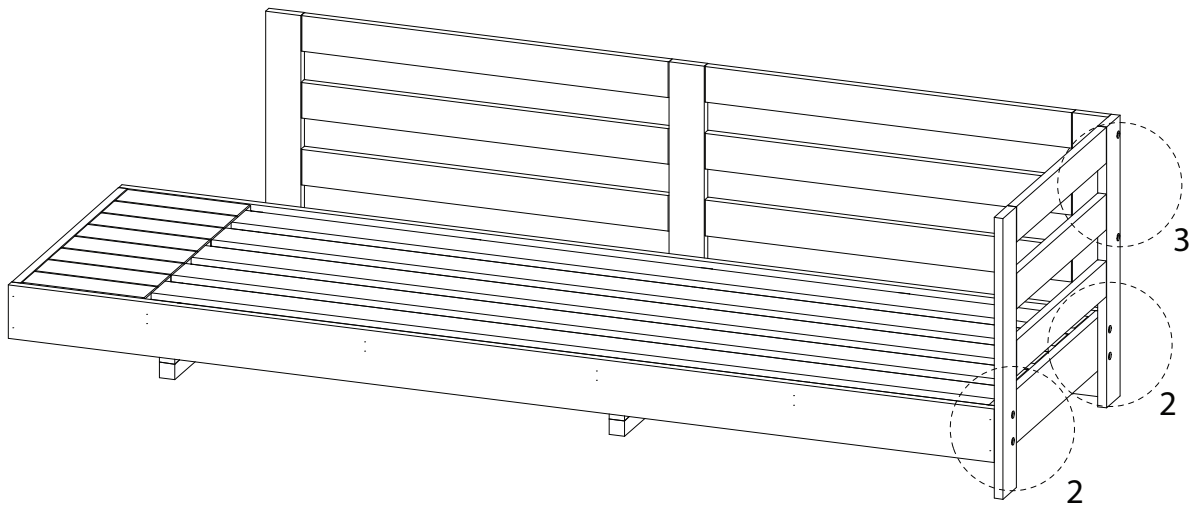


x 2

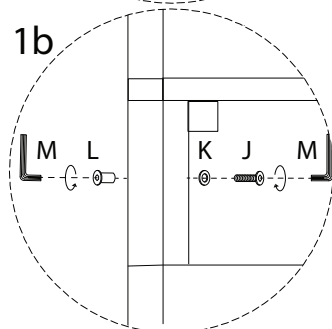
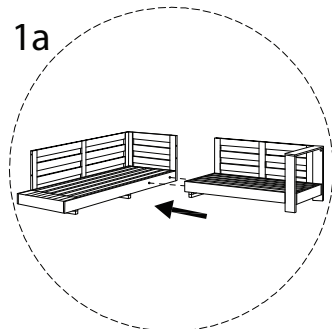
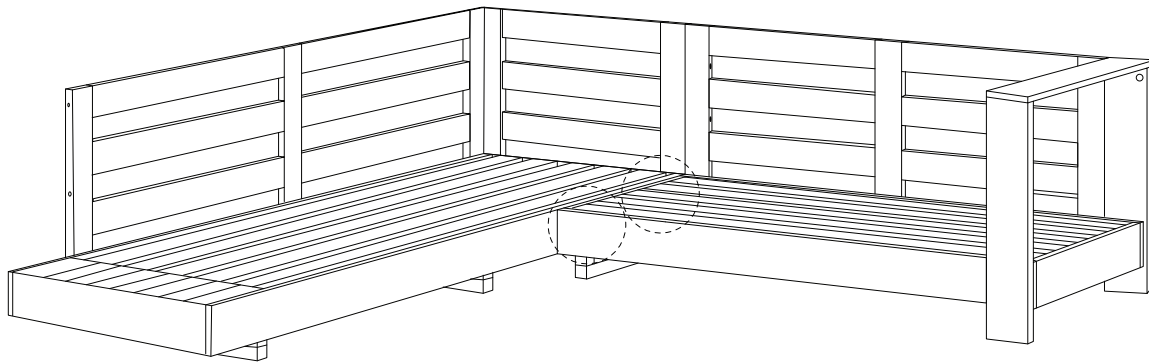
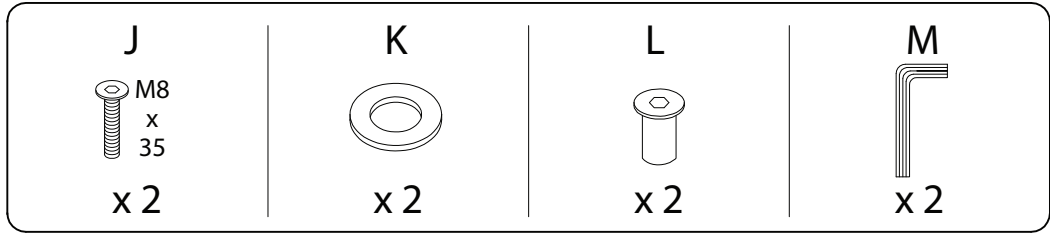


3

 x 1	 x 4	 x 4	 x 4	 x 2	 x 2
--	--	--	---	--	--

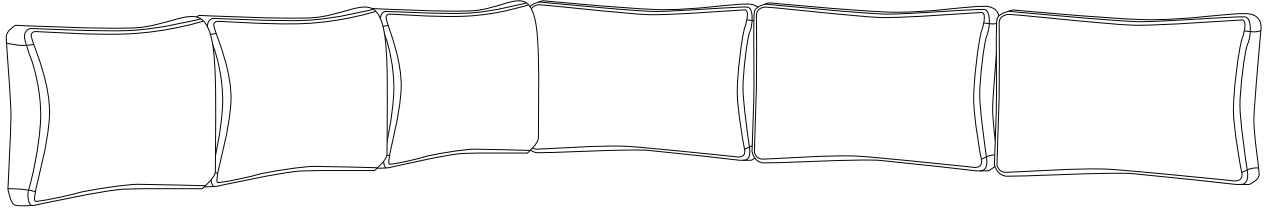


4

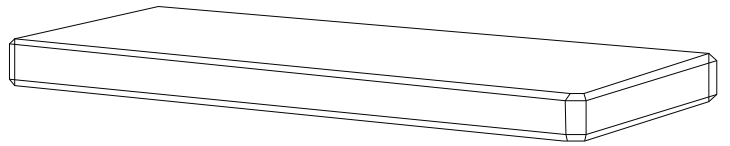


C

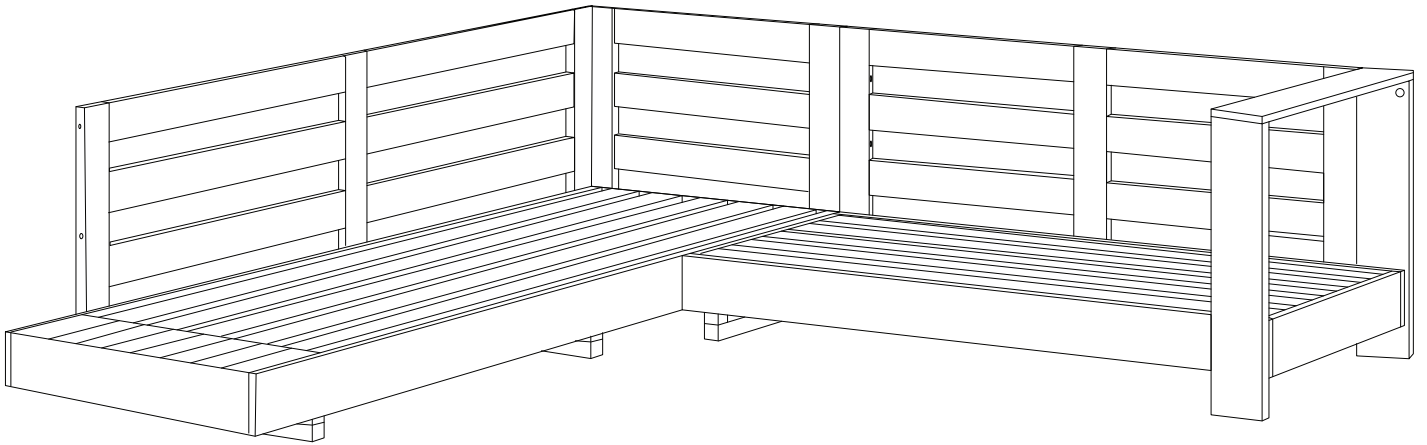
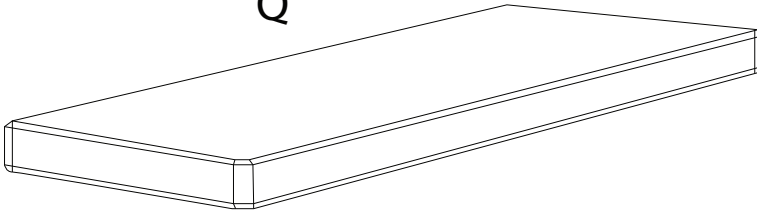
S x 6



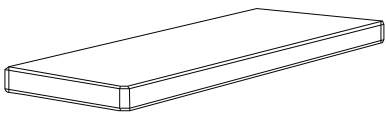
R



Q



Q



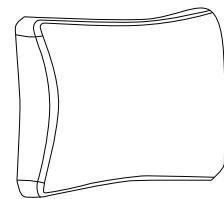
x 1

R



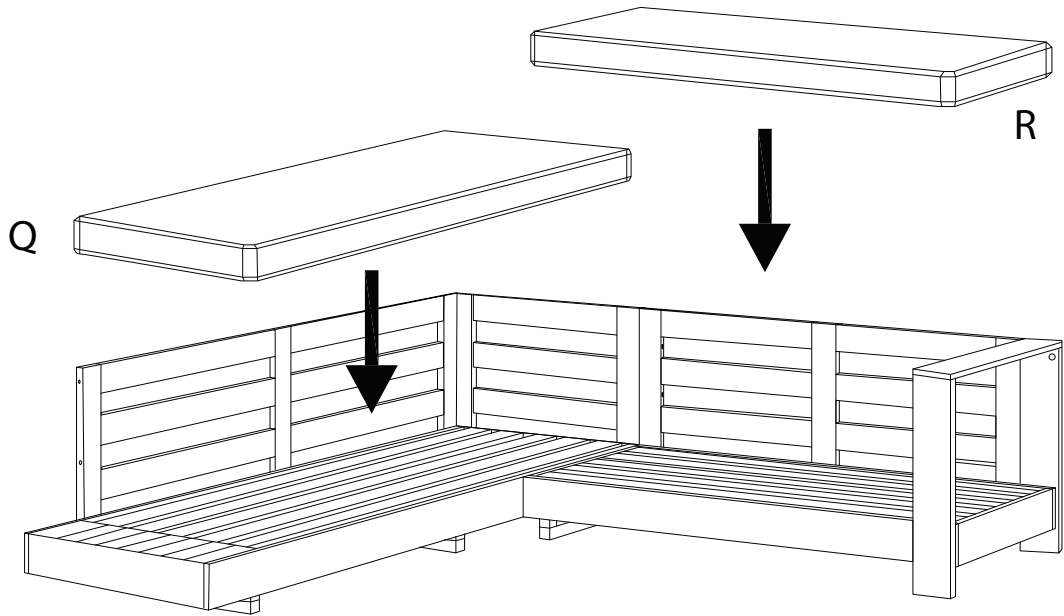
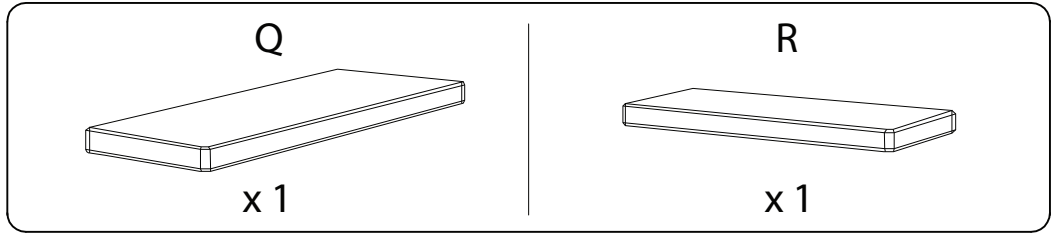
x 1

S



x 6

1



2

