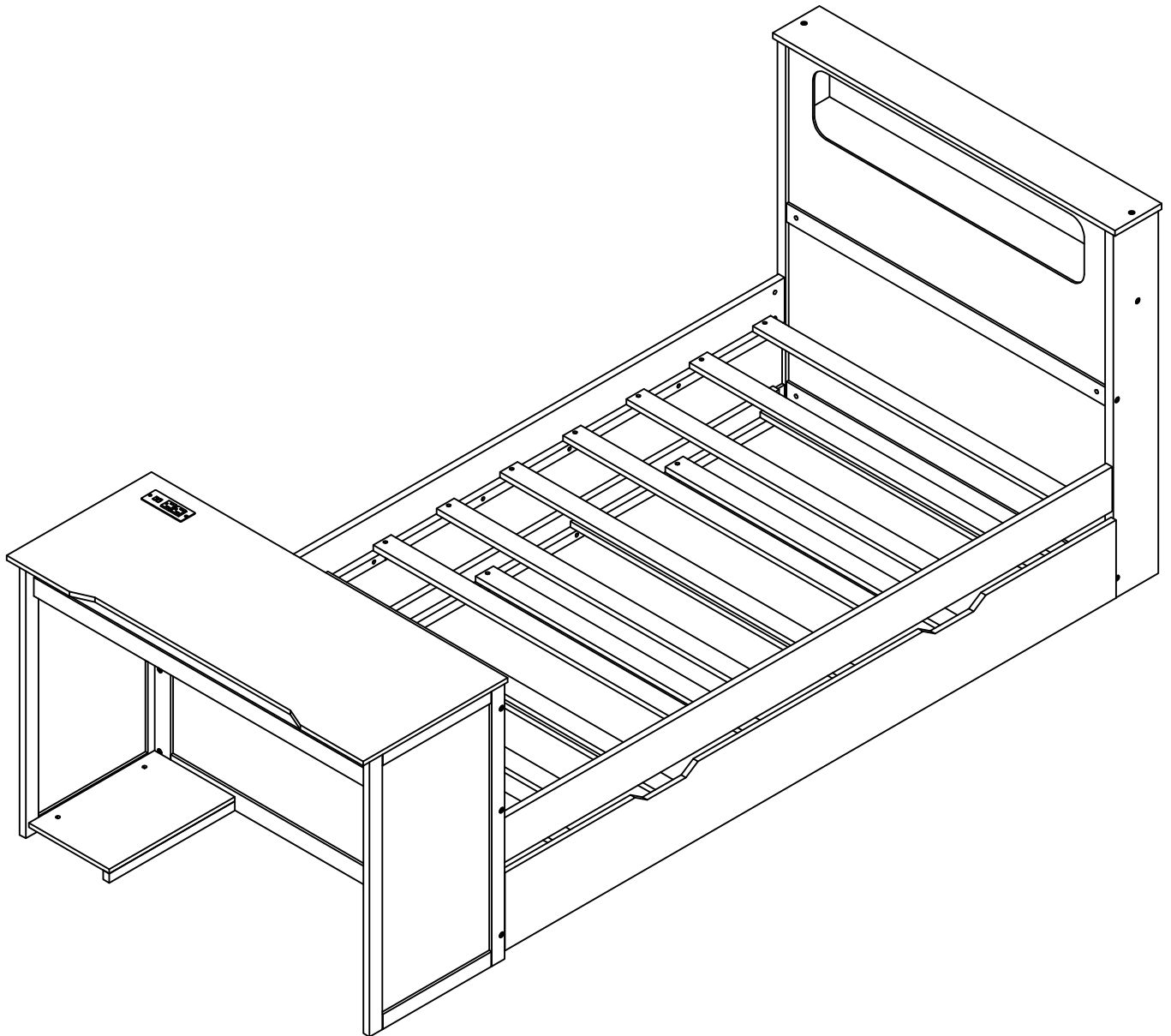
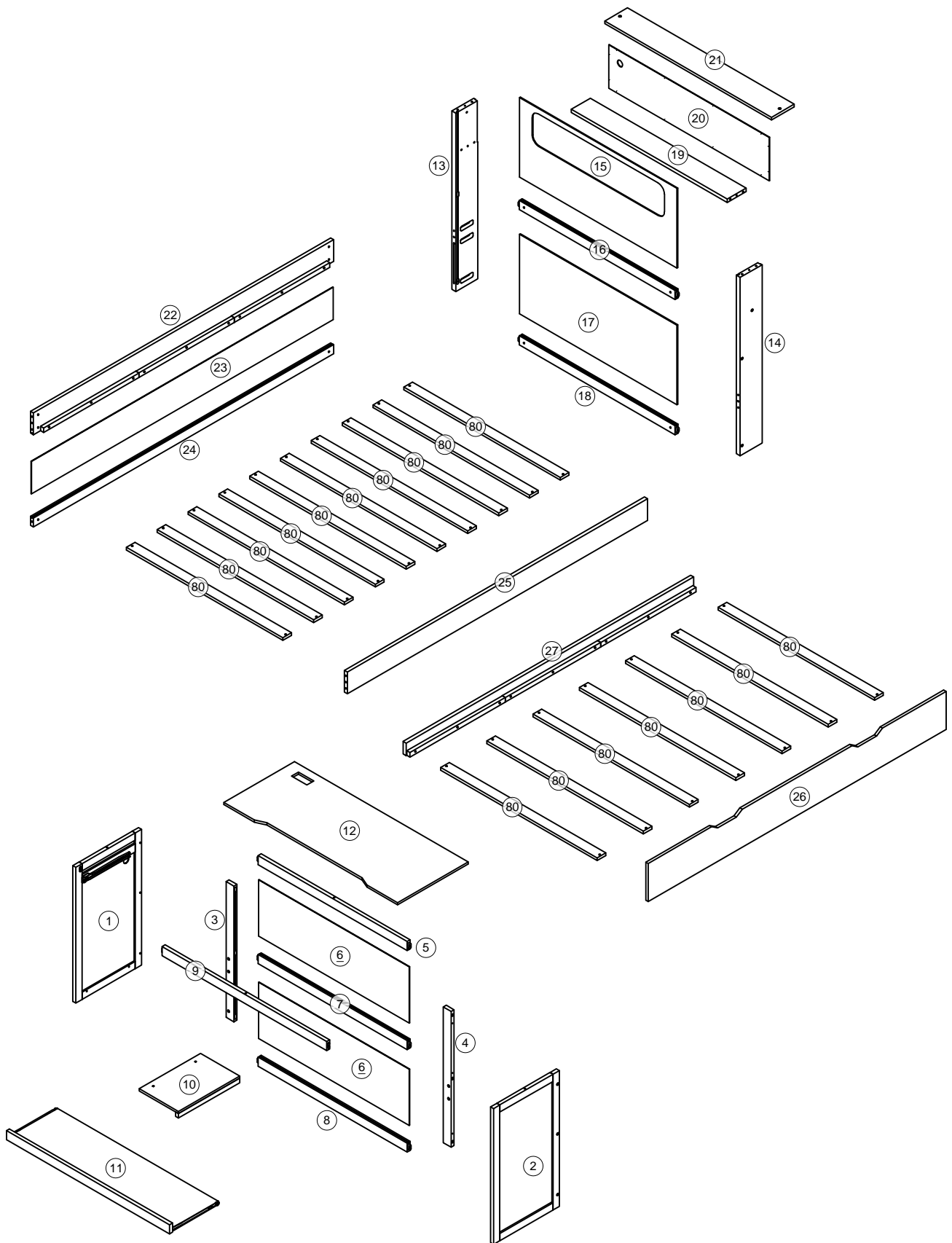


# ASSEMBLY INSTRUCTIONS INSTRUCTIONS DE MONTAGE









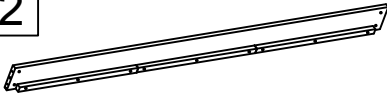
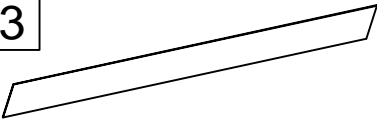

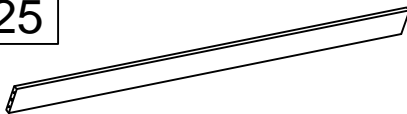
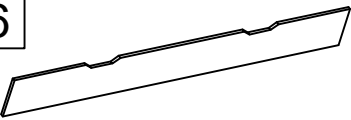
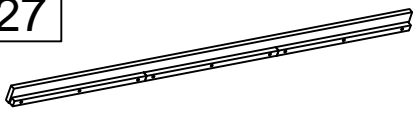
## Twin



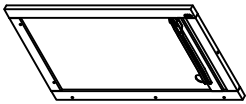
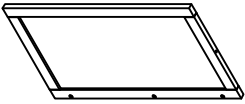
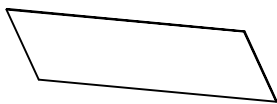
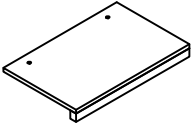



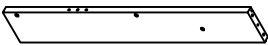

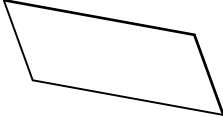

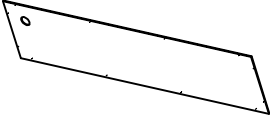
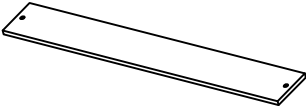
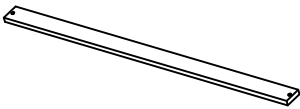
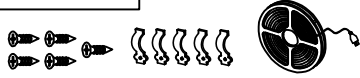
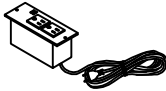
# Detail View - Vue détaillée



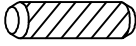






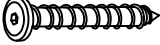
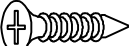




# Part Lists - Listes de pièces :

<p><b>3</b></p> 	<p><b>4</b></p> 	<p><b>5</b></p> 
<p>Left front leg/Patte avant gauche - 1pc/pièce</p>	<p>Right front leg/Patte avant droite - 1pc/pièce</p>	<p>Upper beam/Poutre supérieure - 1pc/pièce</p>
<p><b>7</b></p> 	<p><b>8</b></p> 	<p><b>9</b></p> 
<p>Middle crossbar/Barre transversale centrale - 1pc/pièce</p>	<p>Lower beam/Poutre inférieure - 1pc/pièce</p>	<p>Front upper bar/barre supérieure avant - 1pc/pièce</p>
<p><b>16</b></p> 	<p><b>18</b></p> 	<p><b>22</b></p> 
<p>Middle back bar/Barre arrière centrale - 1pc/pièce</p>	<p>Lower back bar/Barre lombaire inférieure - 1pc/pièce</p>	<p>Rear bed shoulder/Épaulement du lit arrière - 1pc/pièce</p>
<p><b>23</b></p> 	<p><b>24</b></p> 	<p><b>25</b></p> 
<p>Panel/Panneau - 1pc/pièce</p>	<p>Lower crossbar/barre transversale inférieure - 1pc/pièce</p>	<p>Front bed shoulder/Épaulement avant du lit - 1pc/pièce</p>
<p><b>26</b></p> 	<p><b>27</b></p> 	
<p>Drawer face/Façade de tiroir - 1pc/pièce</p>	<p>Drawer back/Fond de tiroir - 1pc/pièce</p>	

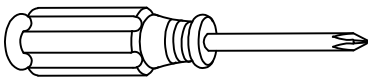
# Part Lists - Listes de pièces :

<p><b>1</b></p> 	<p><b>2</b></p> 	<p><b>6</b></p> 
<p>Left hip cluster/Groupe de hanche gauche - 1pc/pièce</p>	<p>Right hip cluster/Groupe de hanche droite - 1pc/pièce</p>	<p>Panel/Panneau - 2pcs/pièces</p>
<p><b>10</b></p> 	<p><b>11</b></p> 	<p><b>12</b></p> 
<p>Shelf/Étagère - 1pc/pièce</p>	<p>Drawers/Tiroirs - 1pc/pièce</p>	<p>Table top/Plateau de table - 1pc/pièce</p>
<p><b>13</b></p> 	<p><b>14</b></p> 	<p><b>15</b></p> 
<p>Left hind leg/Patte arrière gauche - 1pc/pièce</p>	<p>Right hind leg/Patte postérieure droite - 1pc/pièce</p>	<p>Top board/Tableau supérieur - 1pc/pièce</p>
<p><b>17</b></p> 	<p><b>19</b></p> 	<p><b>20</b></p> 
<p>Panel/Panneau - 1pc/pièce</p>	<p>Middle back bar/Barre arrière centrale - 1pc/pièce</p>	<p>Panel/Panneau - 1pc/pièce</p>
<p><b>21</b></p> 	<p><b>80</b></p> 	<p><b>U/U1/U2</b></p> 
<p>Inside panel/Panneau intérieur - 1pc/pièce</p>	<p>Slats/Lattes - 17pcs/pièces</p>	<p>1 Set/Ensemble</p>
<p><b>0</b></p> 		
<p>Power outlet/Prise de courant - 1pc/pièce</p>		

# Part Lists - Listes de pièces :

<p><b>A</b></p>  <p>Ø10*30mm</p>	<p><b>B</b></p>  <p>Ø1/4"*90mm</p>	<p><b>C</b></p>  <p>Ø1/4"*55mm</p>
<p>Wood dowel/Cheville en bois (16pcs/pièces)</p>	<p>Hex-Head bolt/Boulon à tête hexagonale (6pcs/pièces)</p>	<p>Hex-Head bolt/Boulon à tête hexagonale (6pcs/pièces)</p>
<p><b>D</b></p>  <p>Ø1/4"*9.5*12mm</p>	<p><b>Q</b></p> 	<p><b>J</b></p>  <p>Ø4*30mm</p>
<p>Hex-Head bolt/Boulon à tête hexagonale (28pcs/pièces)</p>	<p>Pass L (11pcs/pièces)</p>	<p>Screw/Vis (34pcs/pièces)</p>
<p><b>K</b></p>  <p>K4mm</p>	<p><b>H</b></p>  <p>Ø6*40mm</p>	<p><b>P</b></p>  <p>Ø3.5*15mm</p>
<p>Allen key/Clé Allen (2pcs/pièces)</p>	<p>Hex-Head screw/Vis à tête hexagonale (6pcs/pièces)</p>	<p>Screw/Vis (40pcs/pièces)</p>
<p><b>M</b></p>  <p>Ø1/4"*70mm</p>	<p><b>V</b></p>  <p>Ø3*10mm</p>	<p><b>N</b></p> 
<p>Hex-Head bolt/Boulon à tête hexagonale (16pcs/pièces)</p>	<p>Screw/Vis (24pcs/pièces)</p>	<p>Wheel/Roue (4pcs/pièces)</p>
<p><b>Y</b></p> 		
<p>Pass L (3pcs/pièces)</p>		

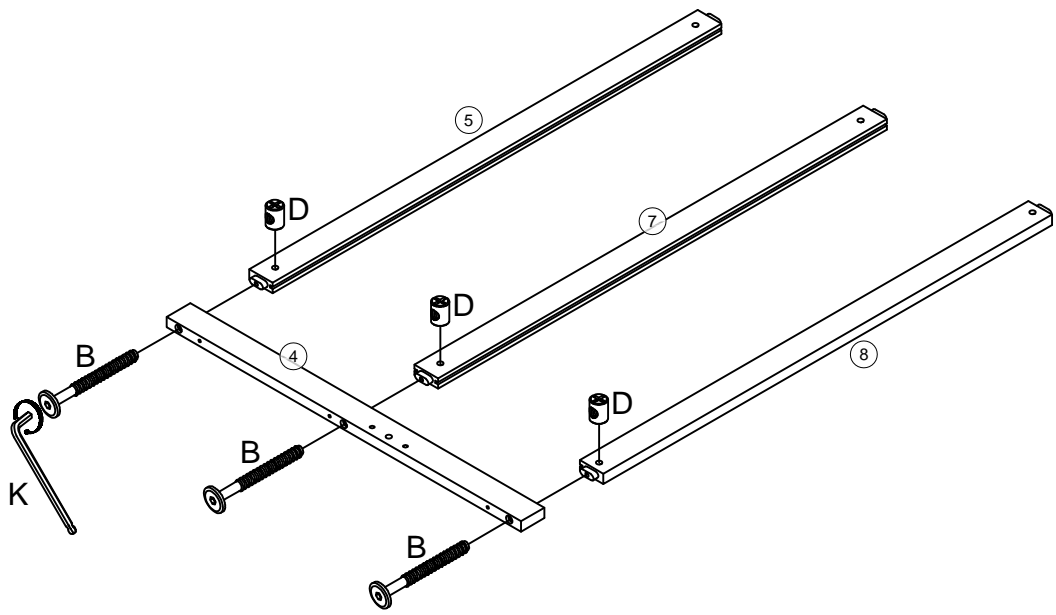
## ASSEMBLY TOOLS REQUIRED ( NOT INCLUDED )





PLEASE BE CAREFUL DO NOT DAMAGE THE HOLE POSITION WHEN YOU USE POWER TOOLS !

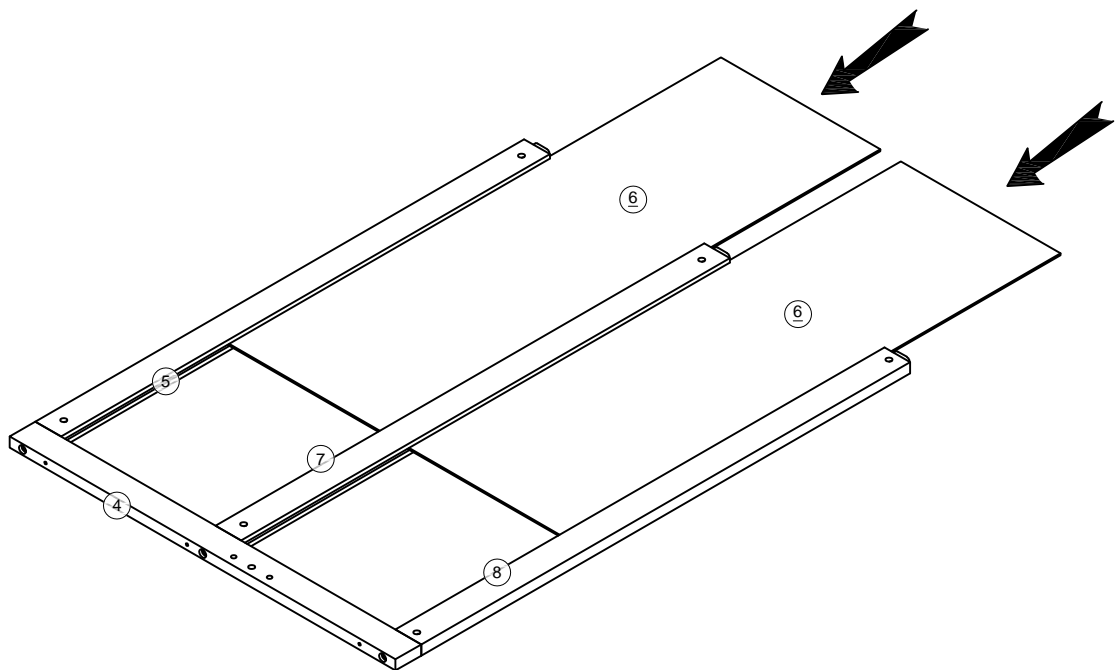
ATTENTION À NE PAS ENDOMMAGER LA POSITION DU TROU LORSQUE VOUS UTILISEZ DES OUTILS ÉLECTRIQUES !

## Step/Étape 1

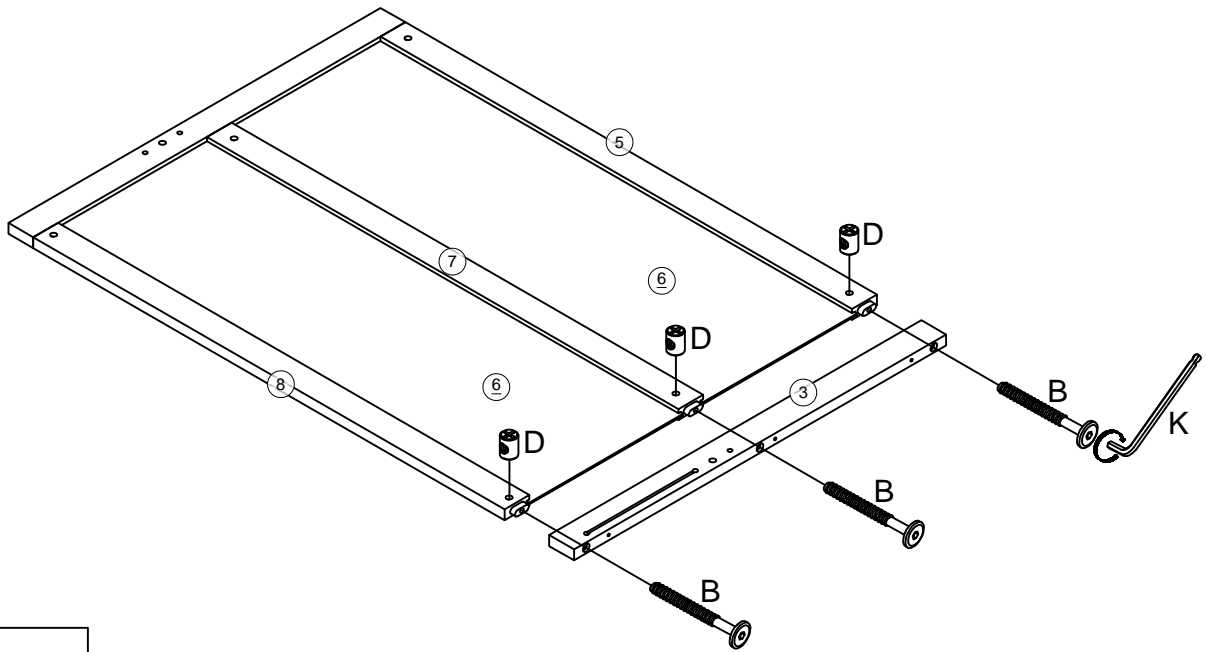


D		K	
3pcs/pièces		3pcs/pièces	

## Step/Étape 2

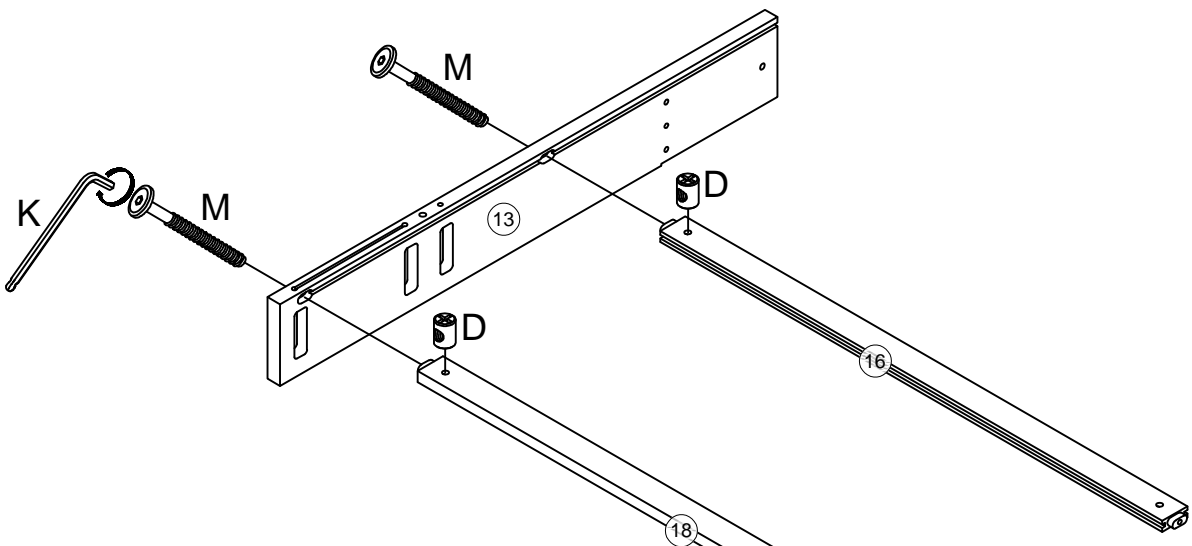


Step/Étape 3



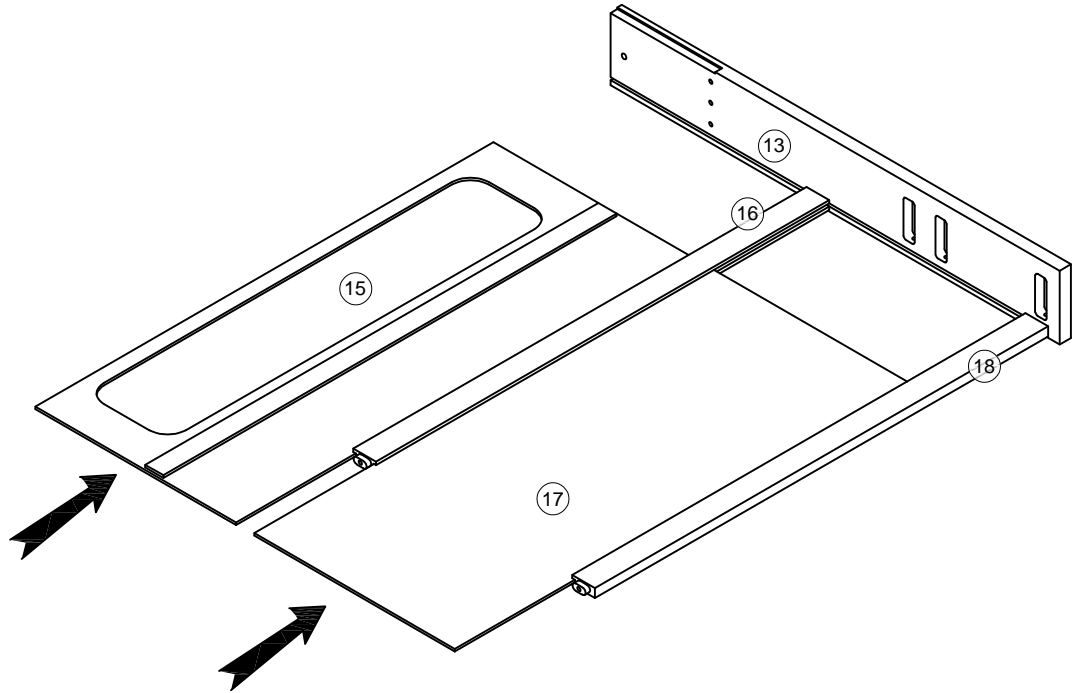
K			
D		B	
3pcs/pièces		3pcs/pièces	

Step/Étape 4

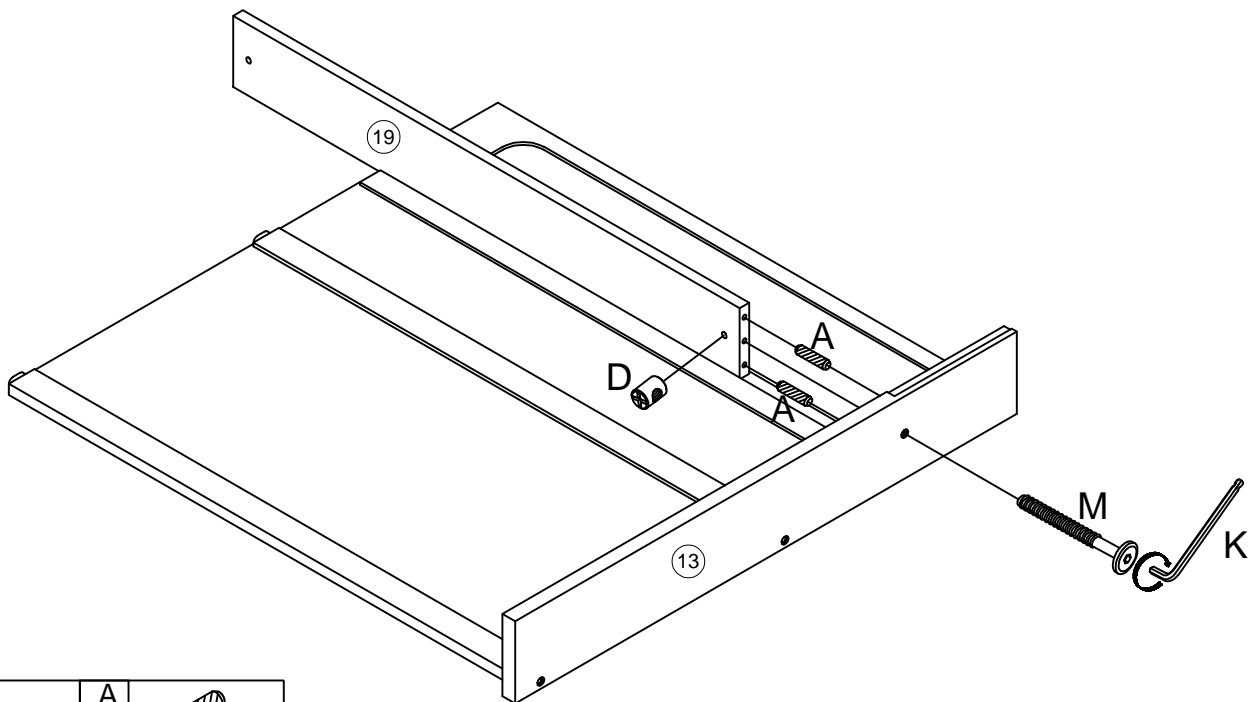






K			
D		M	
2pcs/pièces		2pcs/pièces	

Step/Étape 5

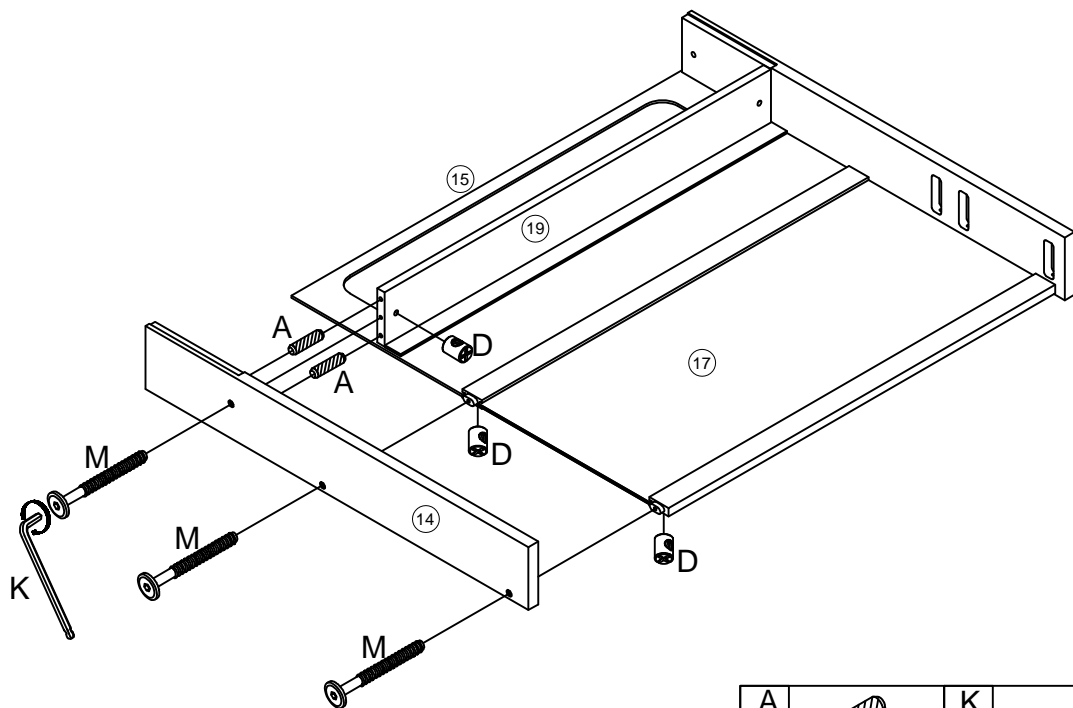


Step/Étape 6



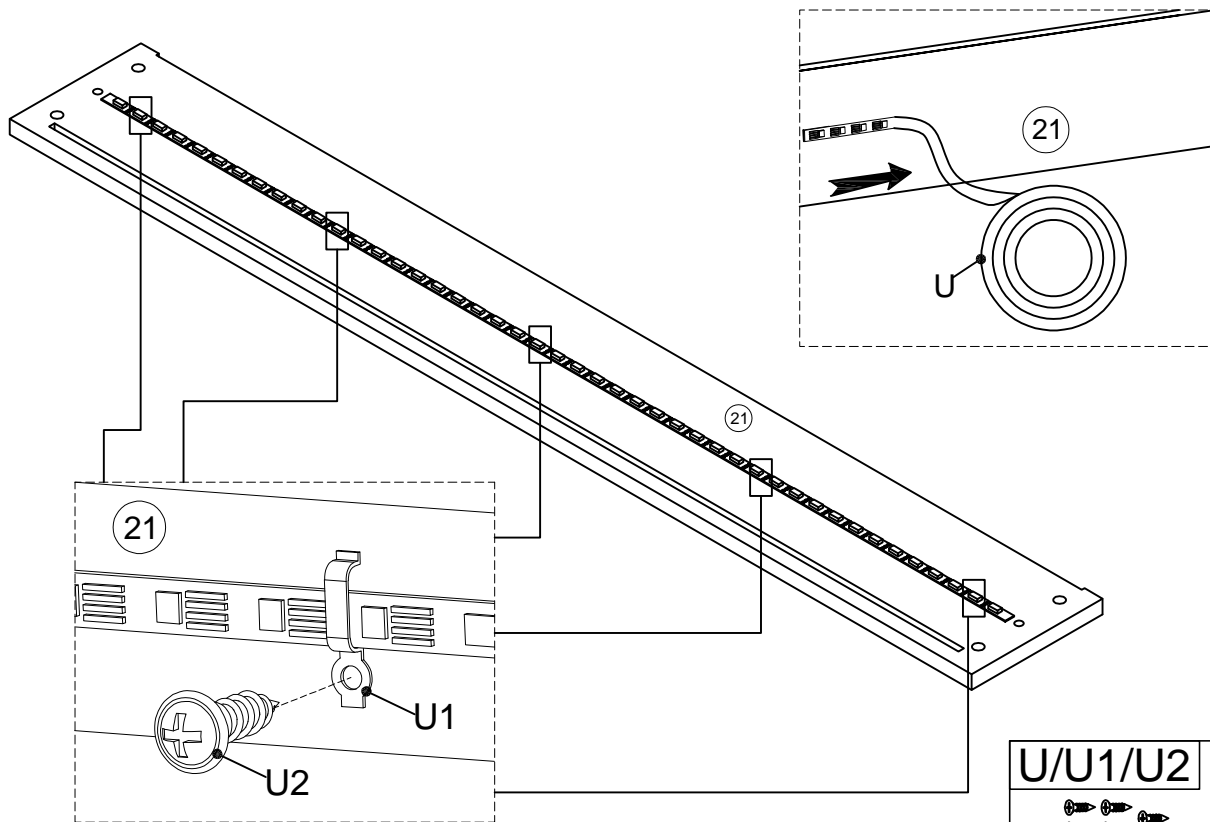
K	A
	
	2pcs/pièces
D	M
	
1pc/pièce	1pc/pièce

# Step/Étape 7



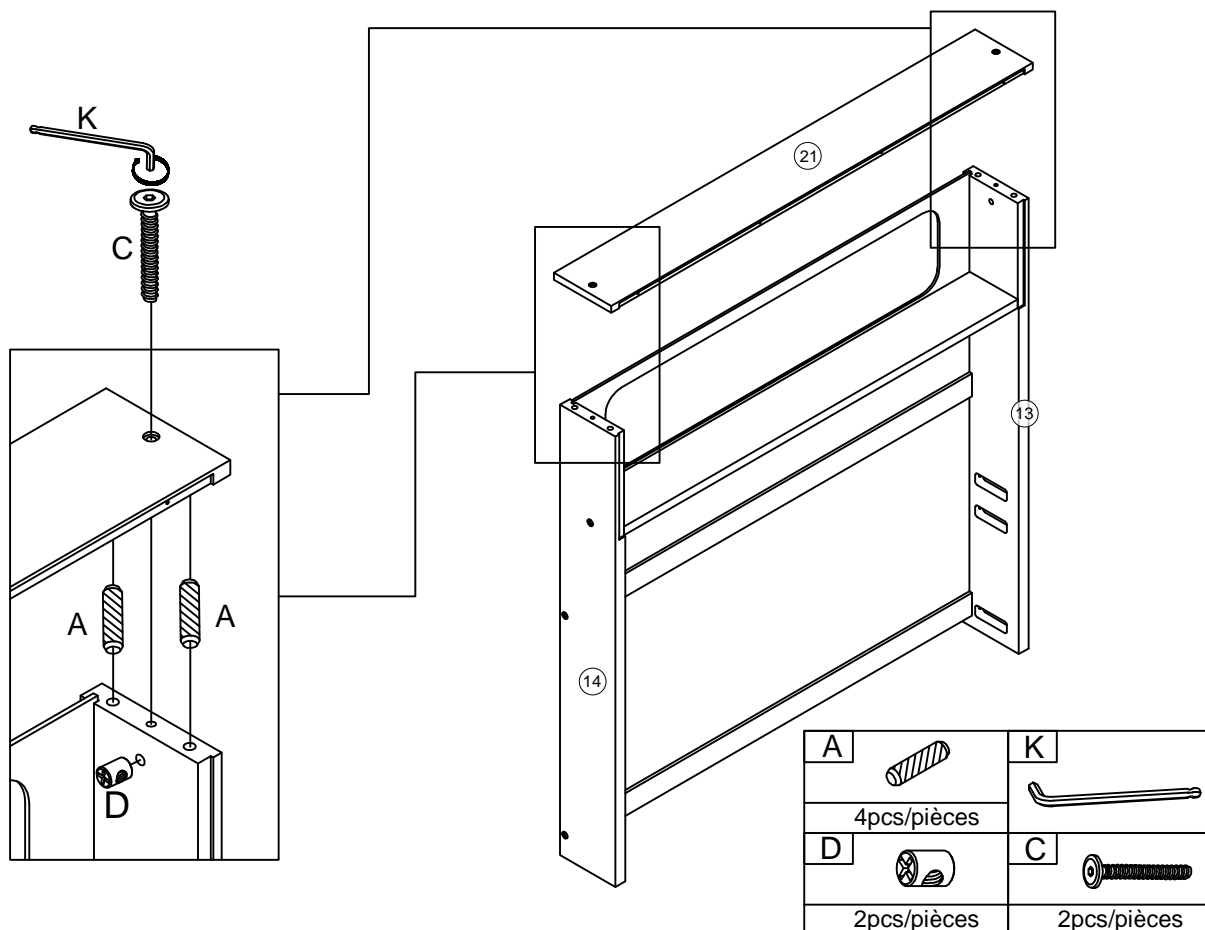
A		K	
2pcs/pièces			
D		M	
3pcs/pièces		3pcs/pièces	

# Step/Étape 8

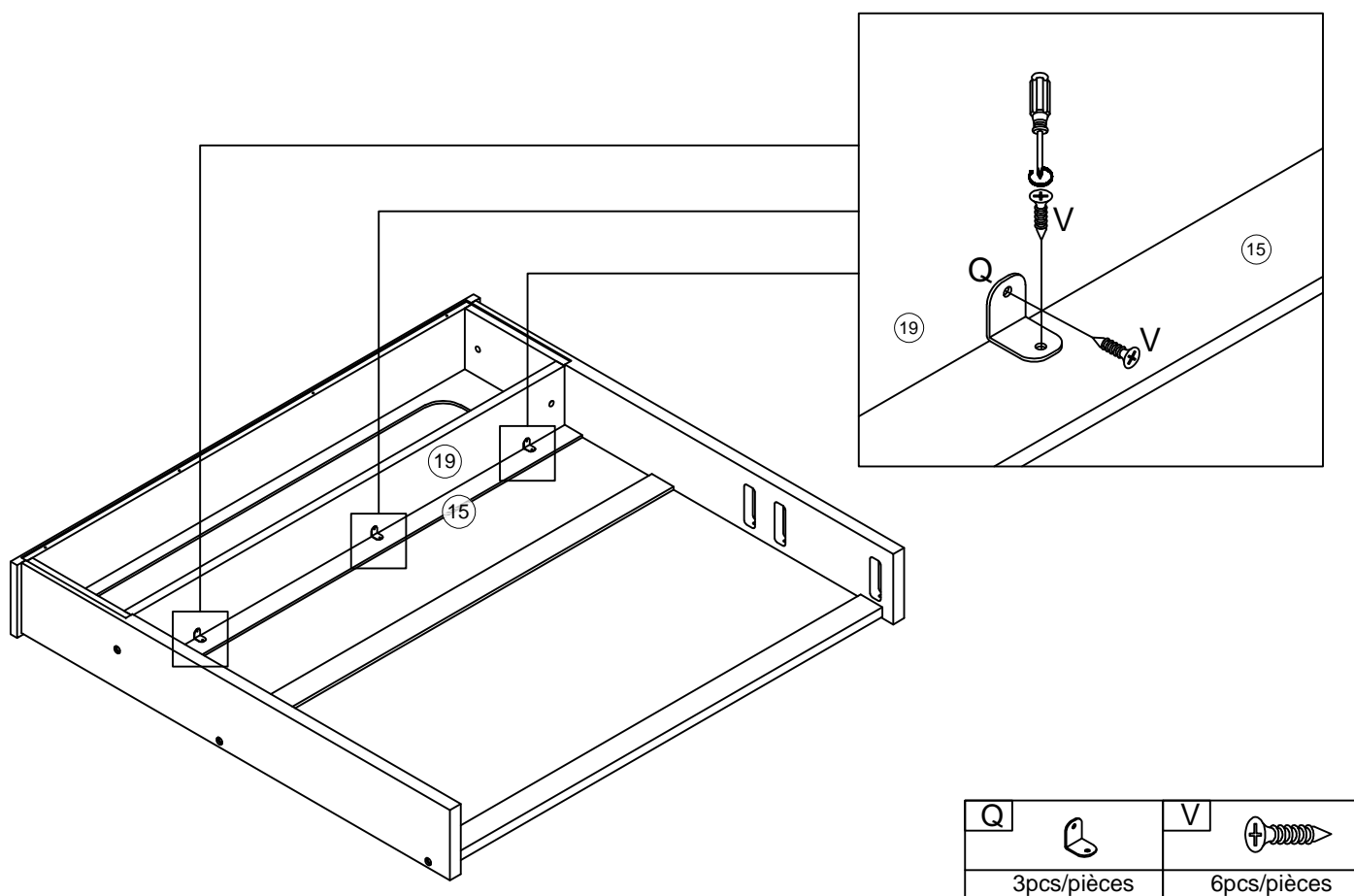


U/U1/U2	
1 Set/Ensemble	

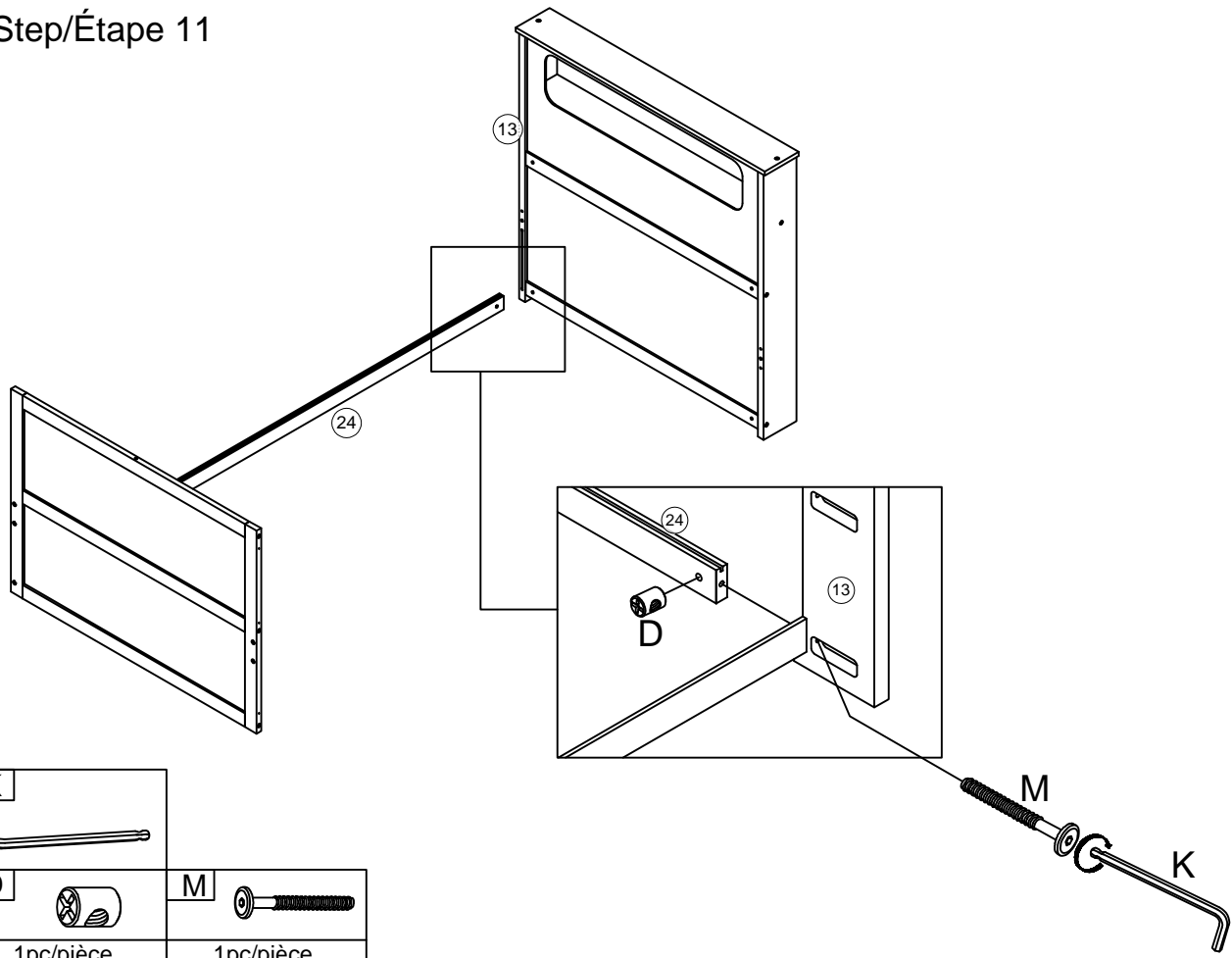
### Step/Étape 9



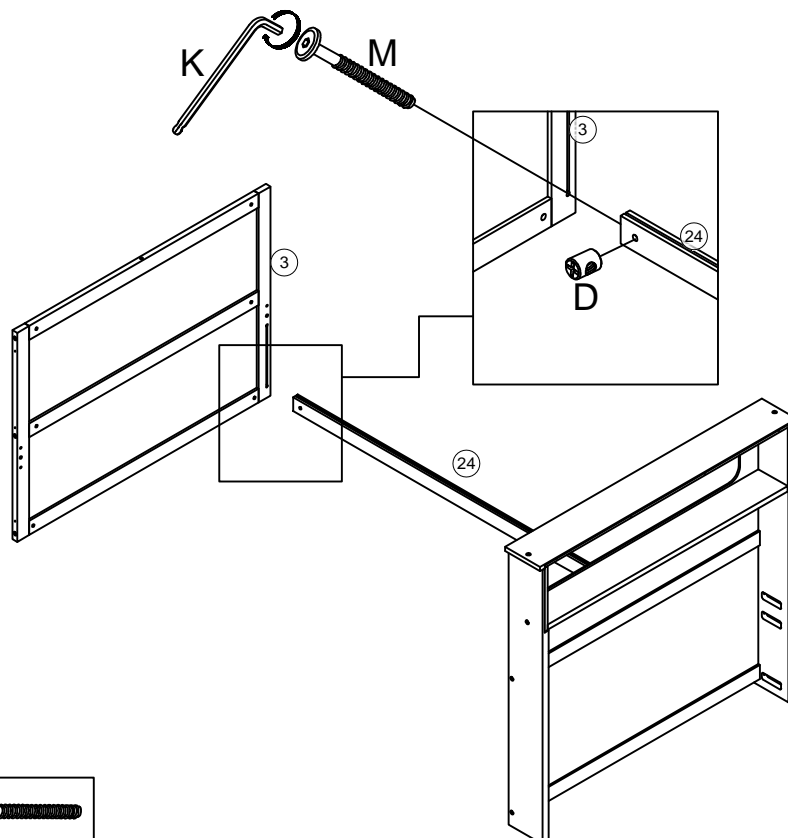
### Step/Étape 10



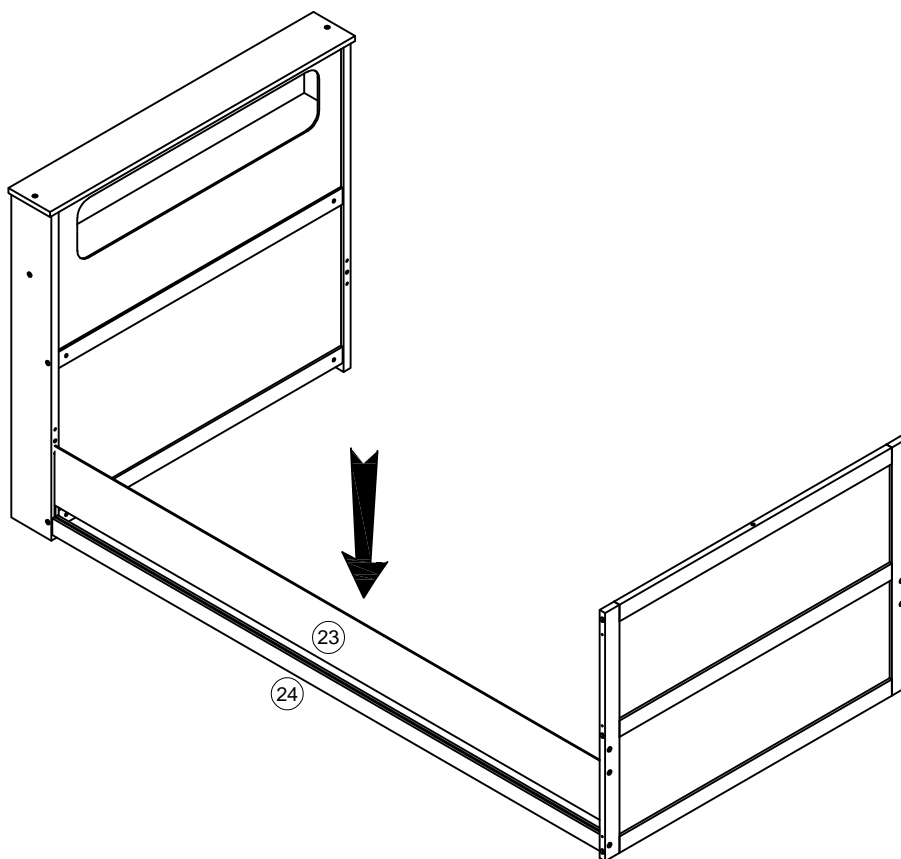
### Step/Étape 11



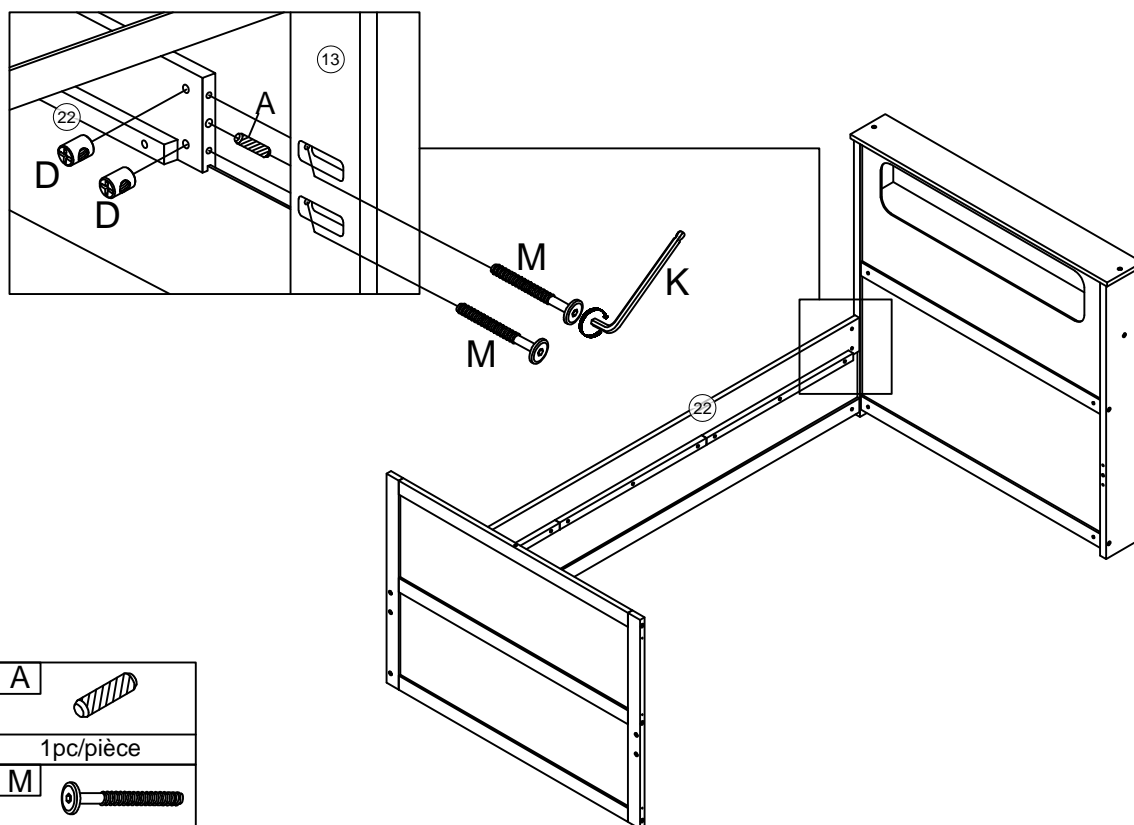
### Step/Étape 12







Step/Étape 13

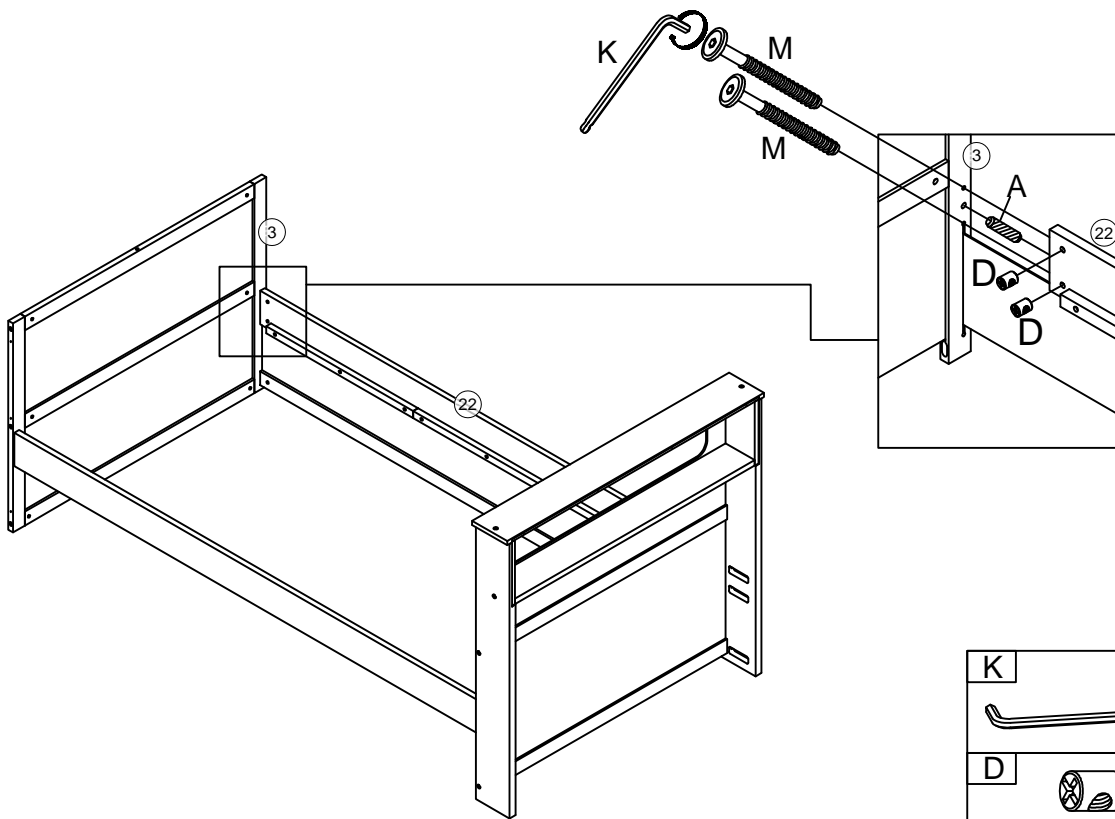






Step/Étape 14



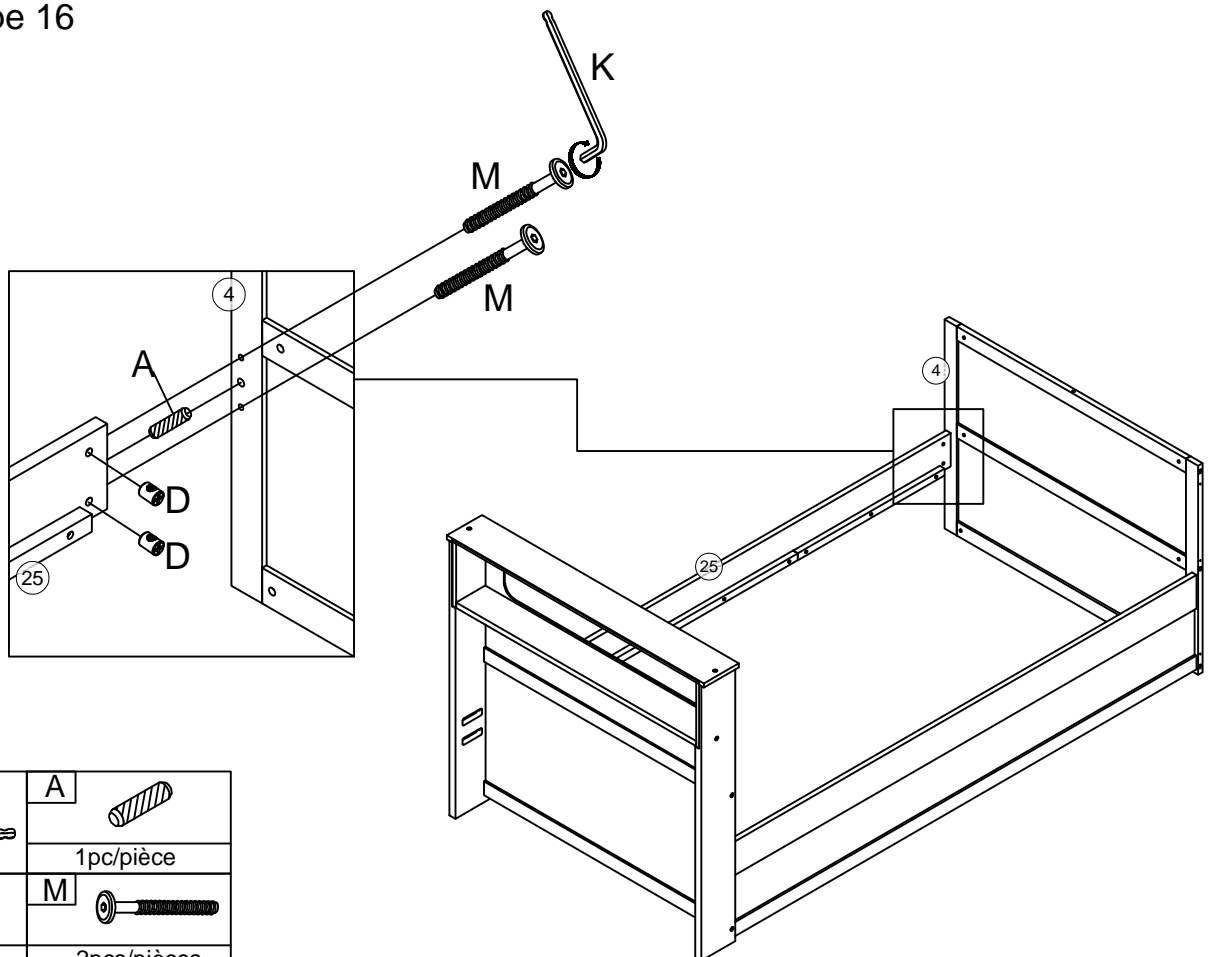
K	A
	
	1pc/pièce
D	M
	
2pcs/pièces	2pcs/pièces





### Step/Étape 15



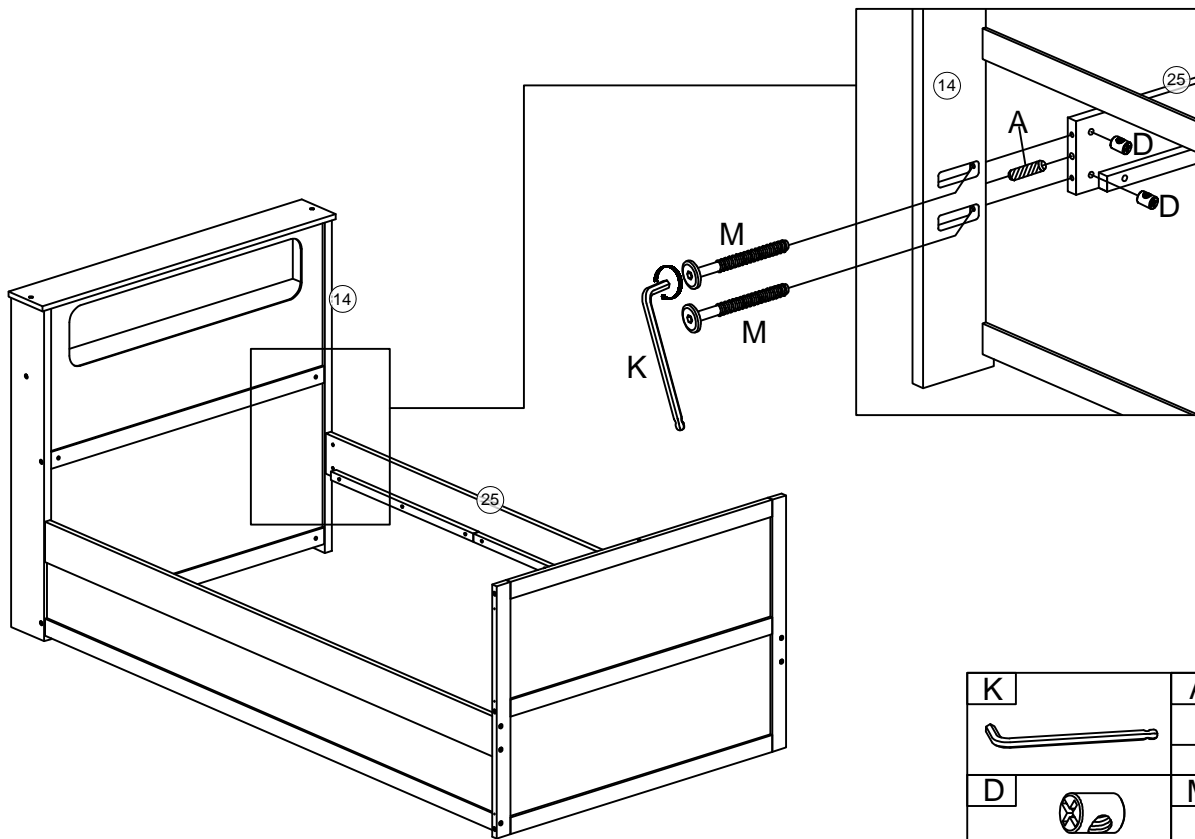
<b>K</b>		<b>A</b>	
			1pc/pièce
<b>D</b>		<b>M</b>	
	2pcs/pièces		2pcs/pièces





### Step/Étape 16



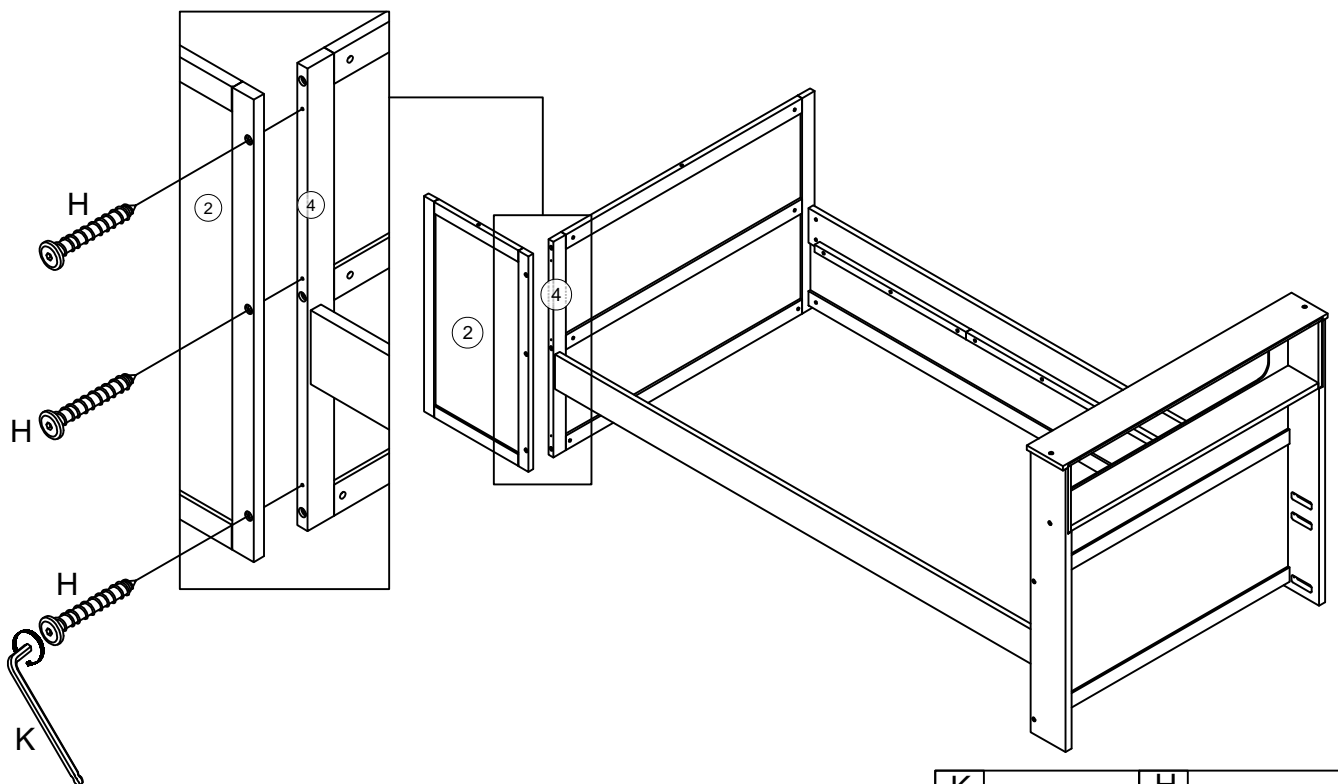
<b>K</b>		<b>A</b>	
			1pc/pièce
<b>D</b>		<b>M</b>	
	2pcs/pièces		2pcs/pièces



### Step/Étape 17



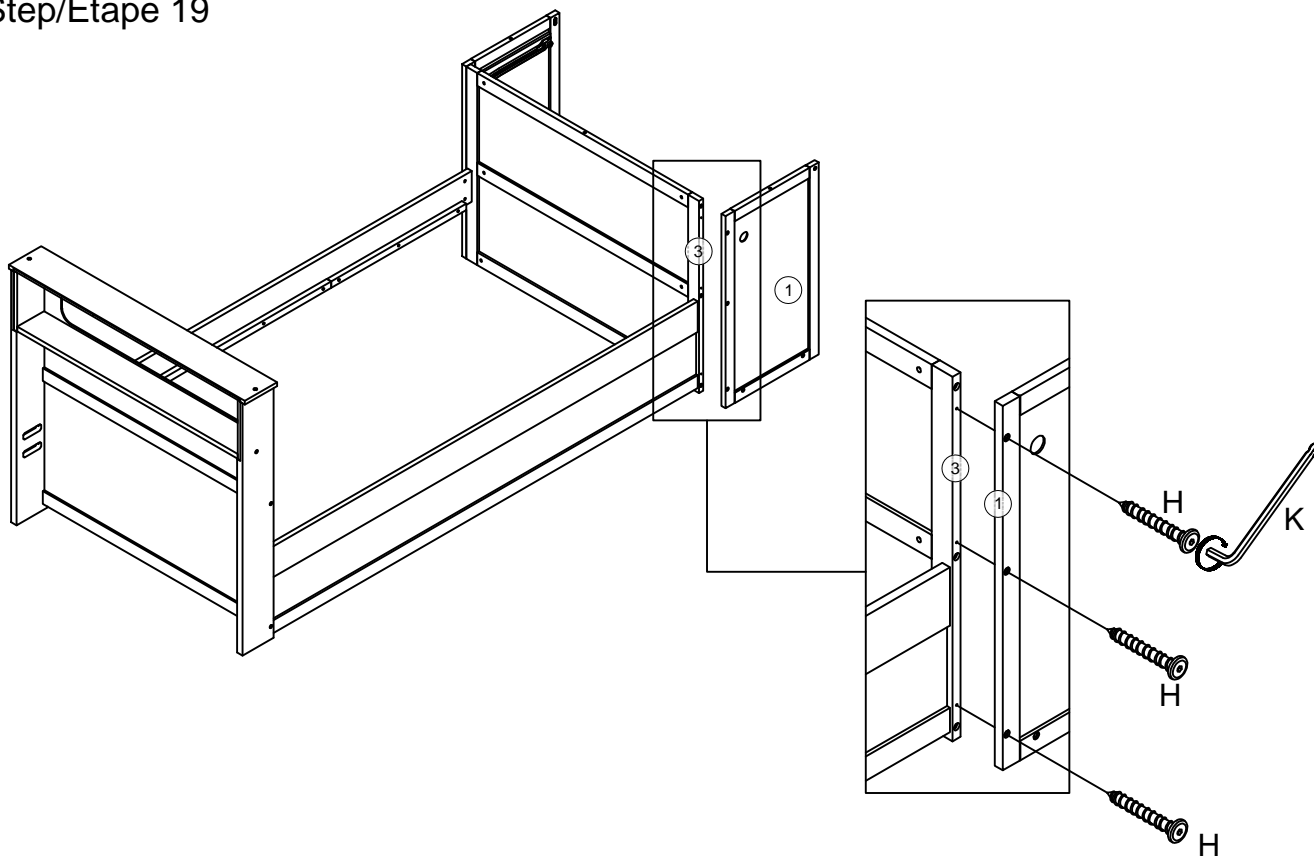
<b>K</b>		<b>A</b>	
			1pc/pièce
<b>D</b>		<b>M</b>	
	2pcs/pièces		2pcs/pièces


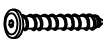
### Step/Étape 18



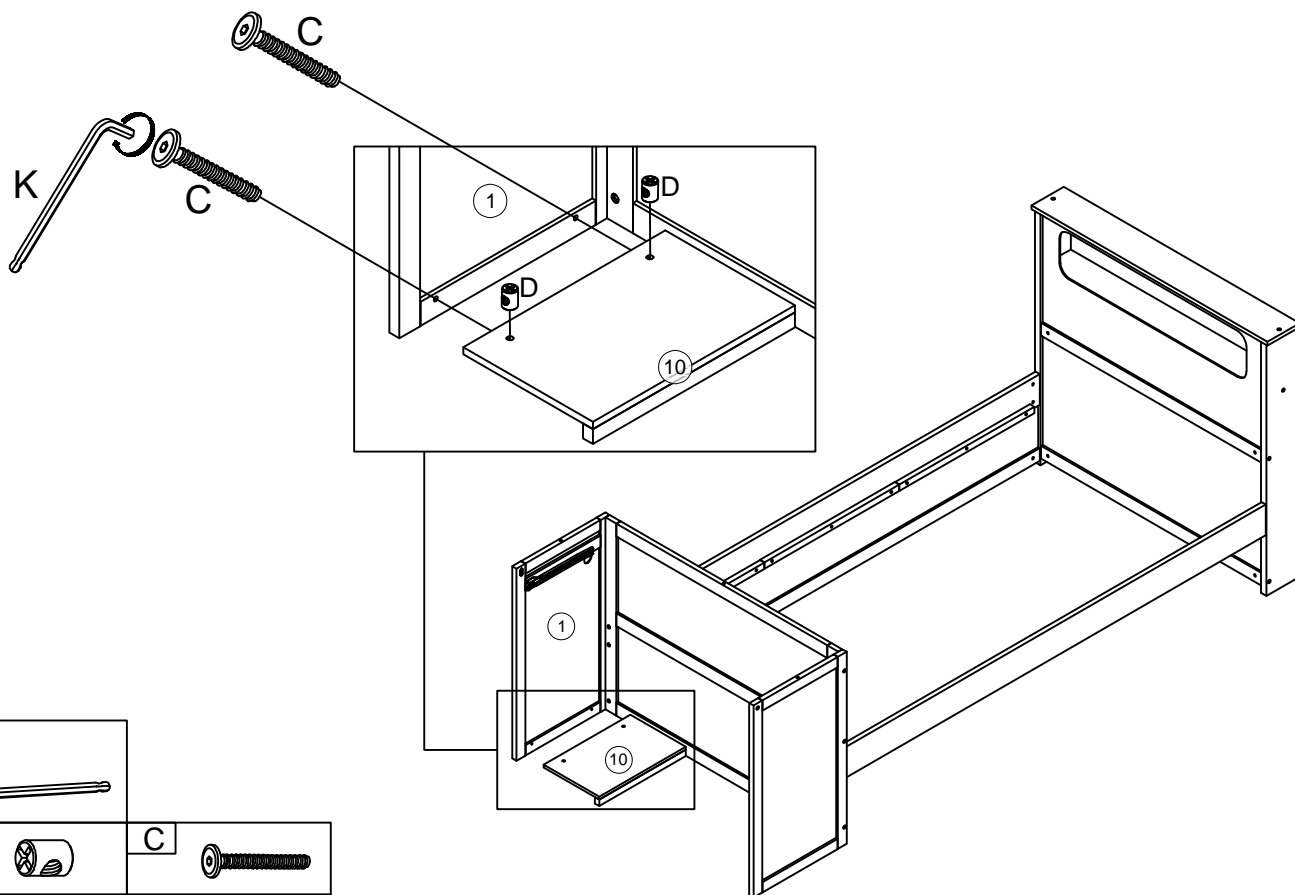
<b>K</b>		<b>H</b>	
			3pcs/pièces




Step/Étape 19



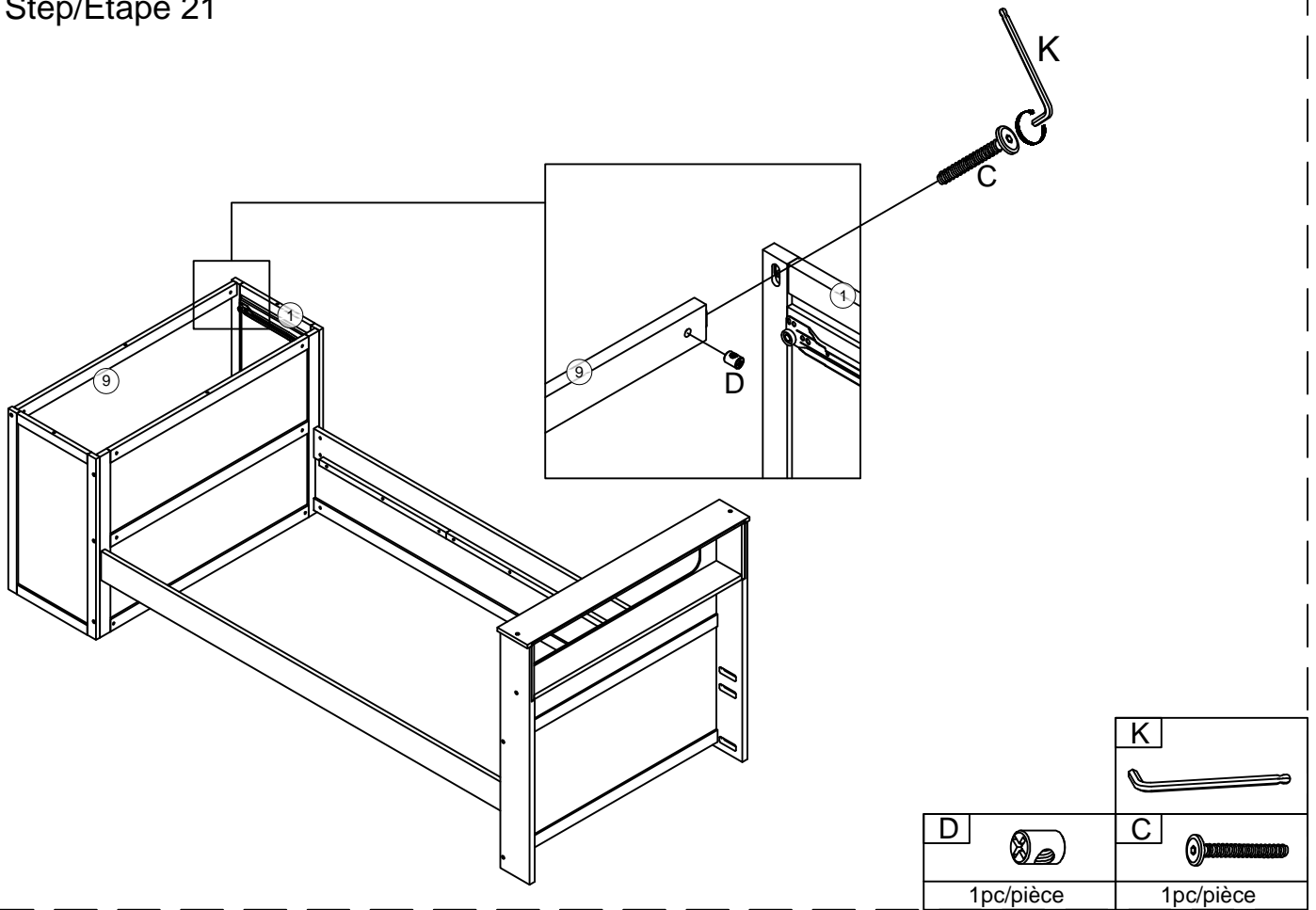
K	H
	
	3pcs/pièces

Step/Étape 20

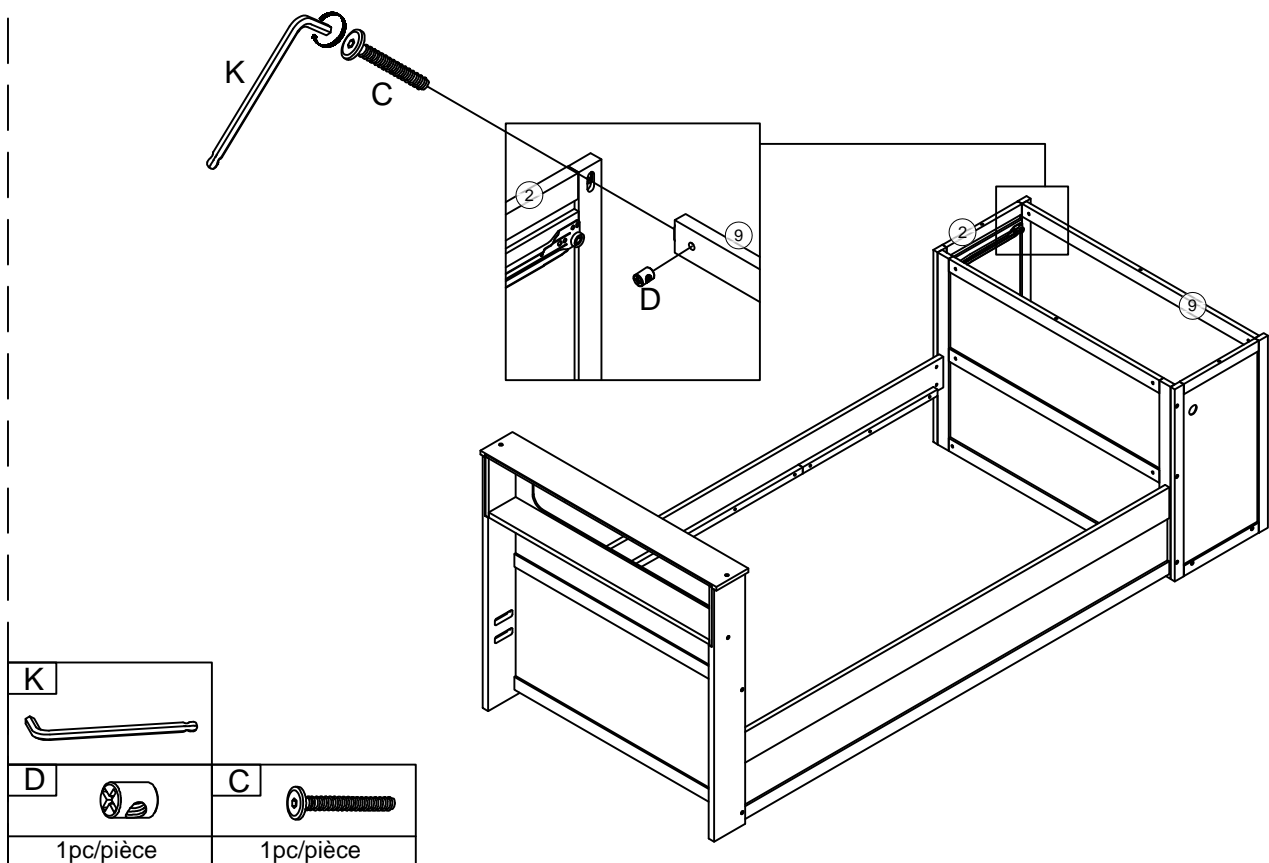


K	D	C
		
	2pcs/pièces	2pcs/pièces

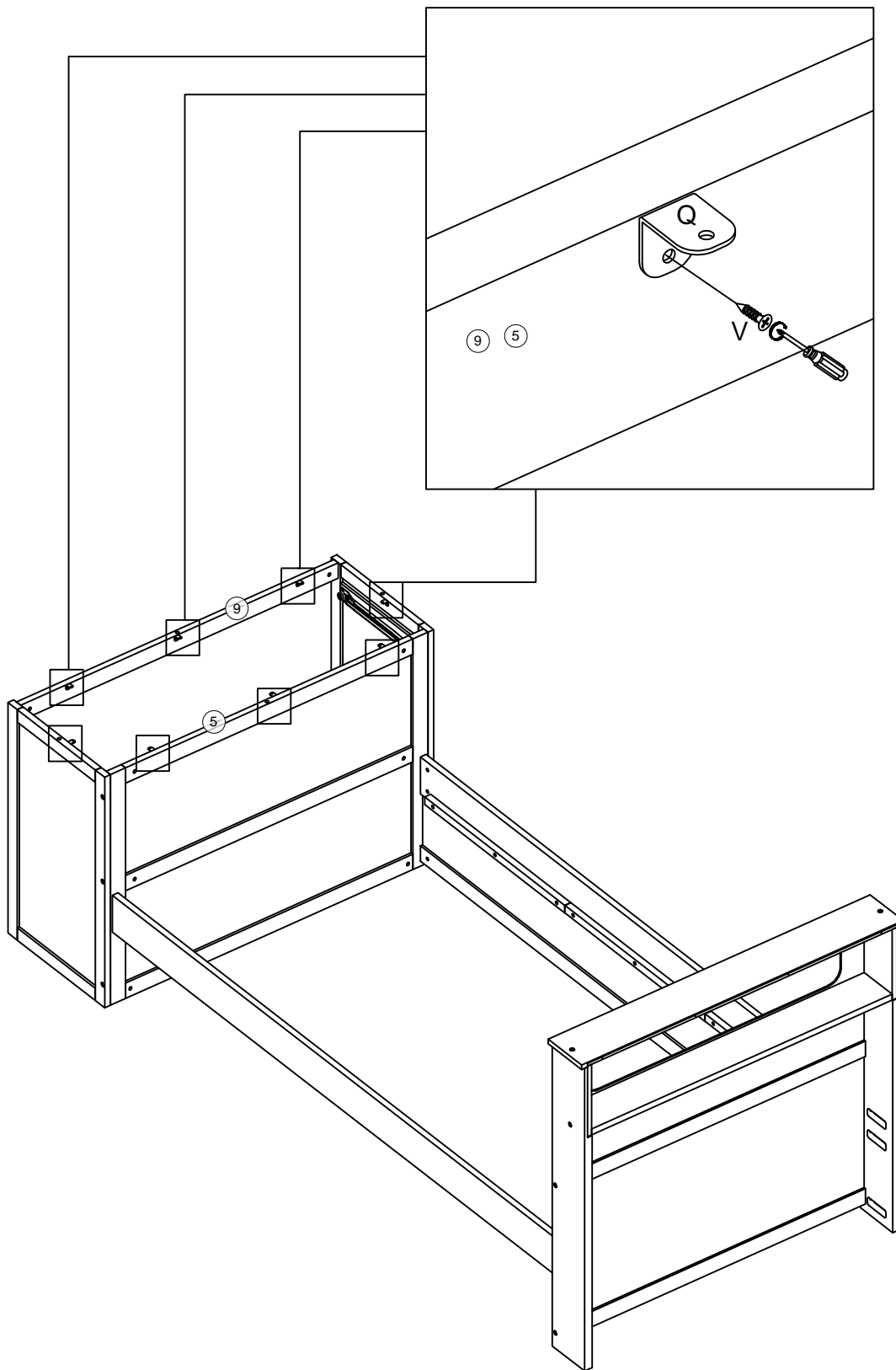
Step/Étape 21


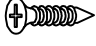


Step/Étape 22

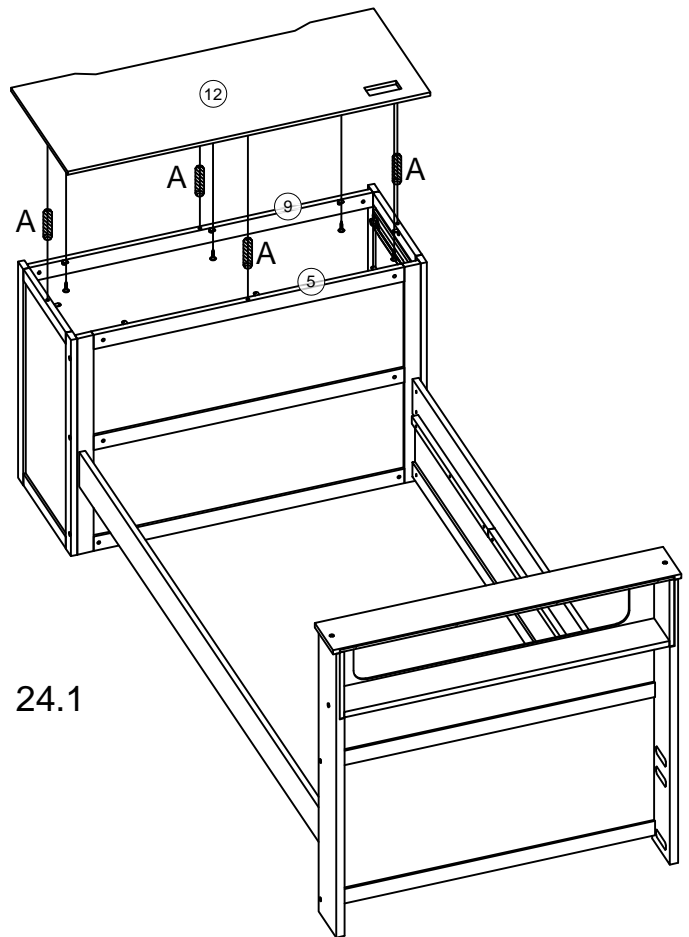
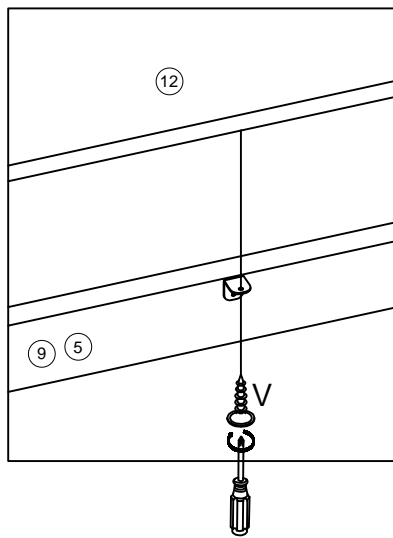


Step/Étape 23



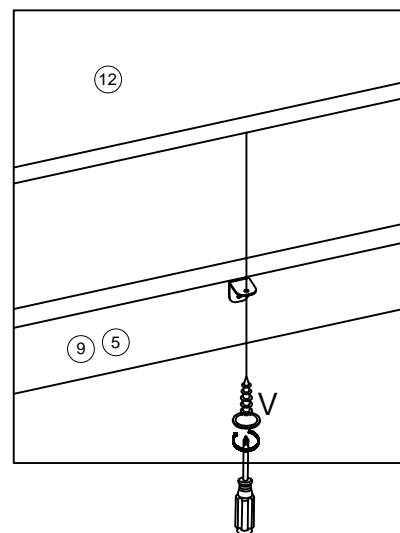
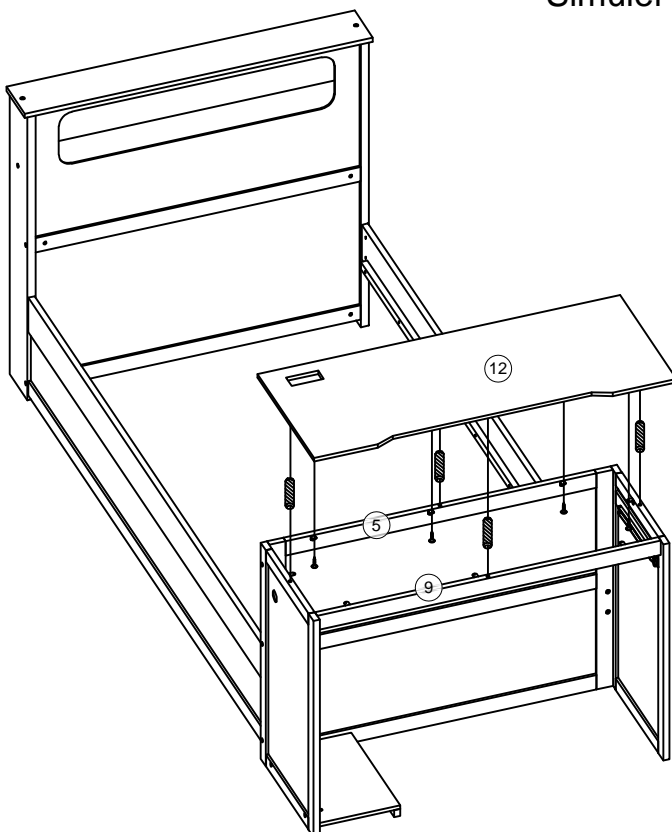
Q		V	
8pcs/pièces		8pcs/pièces	

Step/Étape 24





24.1

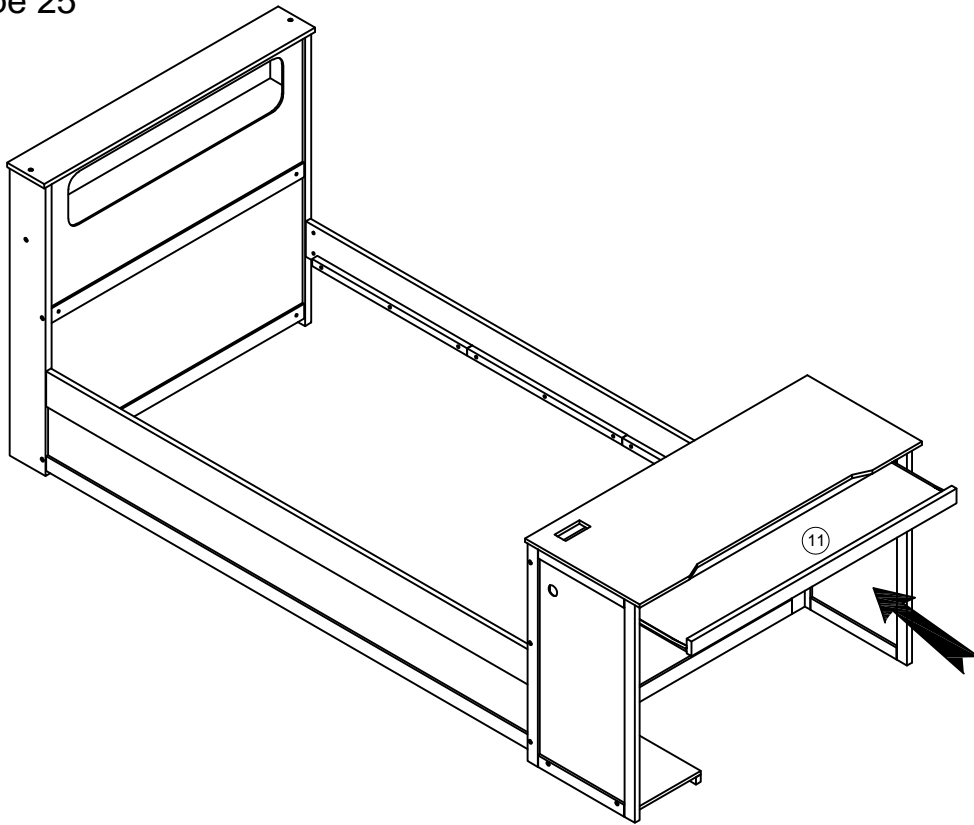
Simulate front and rear views  
 Simuler les vues avant et arrière



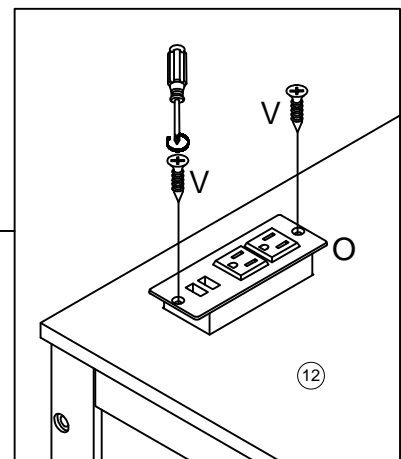
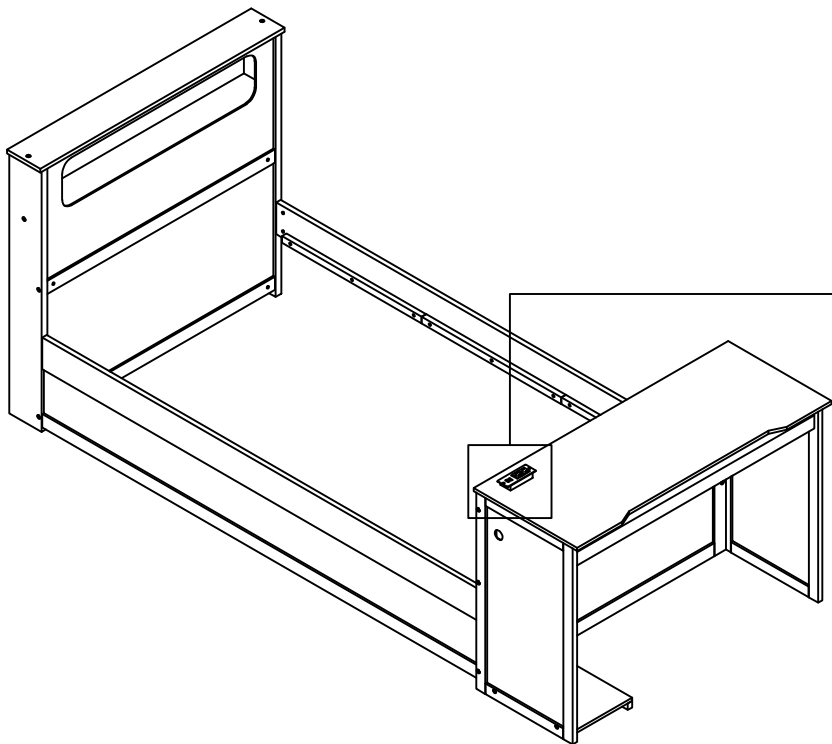
24.2



V		A	
8pcs/pièces		4pcs/pièces	

Step/Étape 25

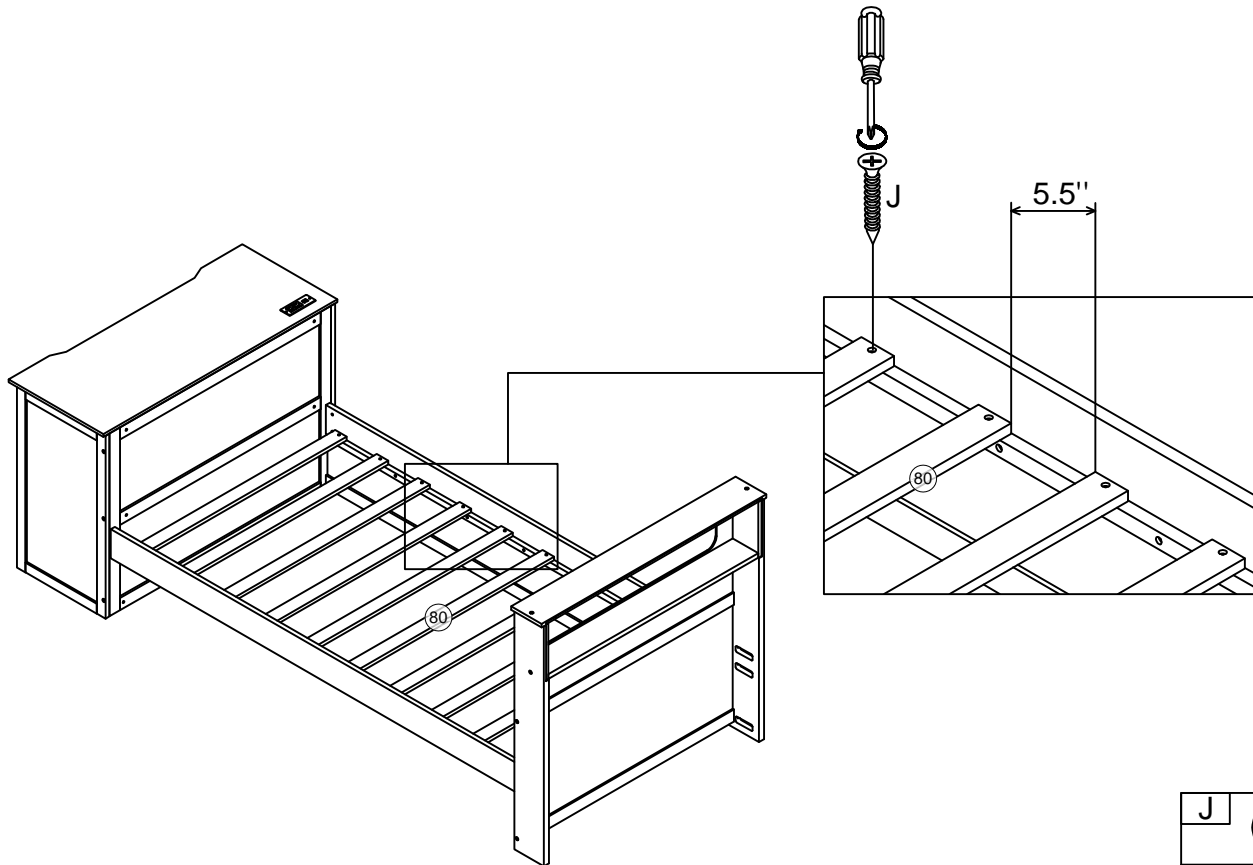


Step/Étape 26

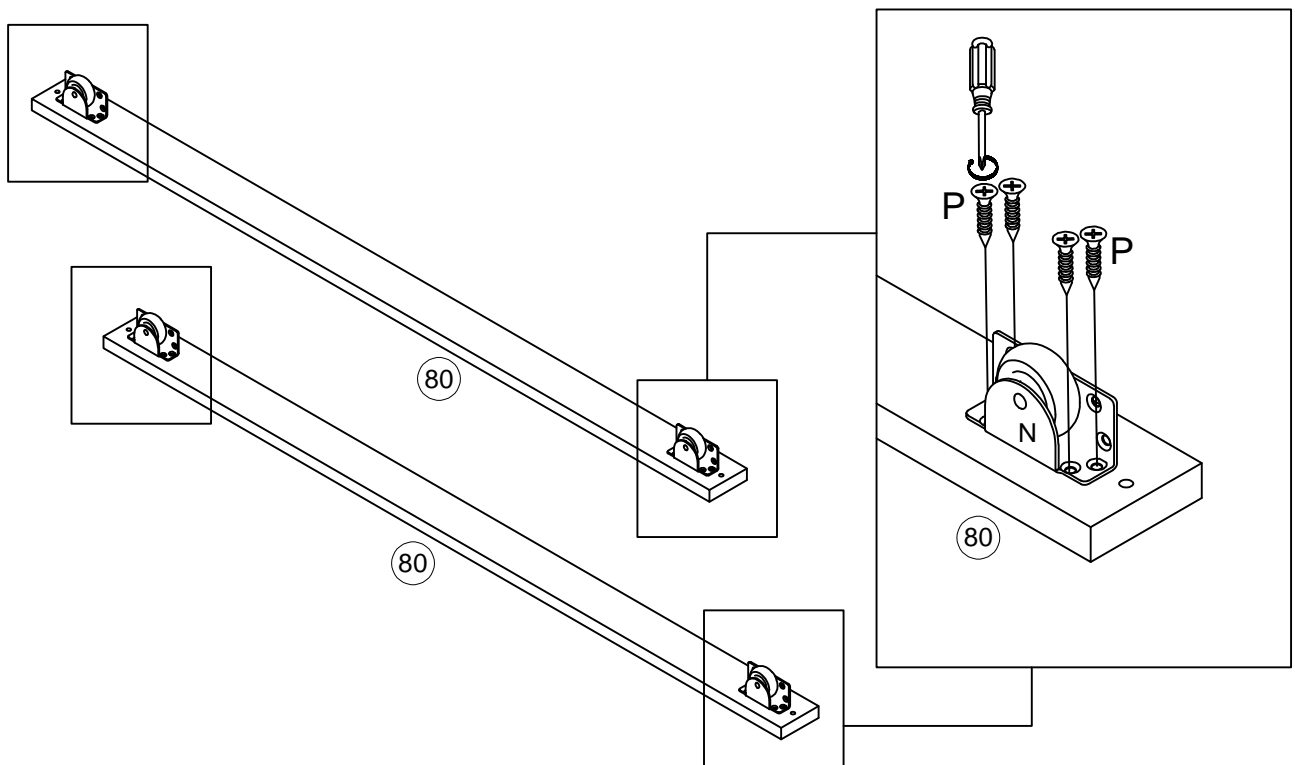



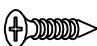
V		O	
2pcs/pièces		1pc/pièce	

Step/Étape 27

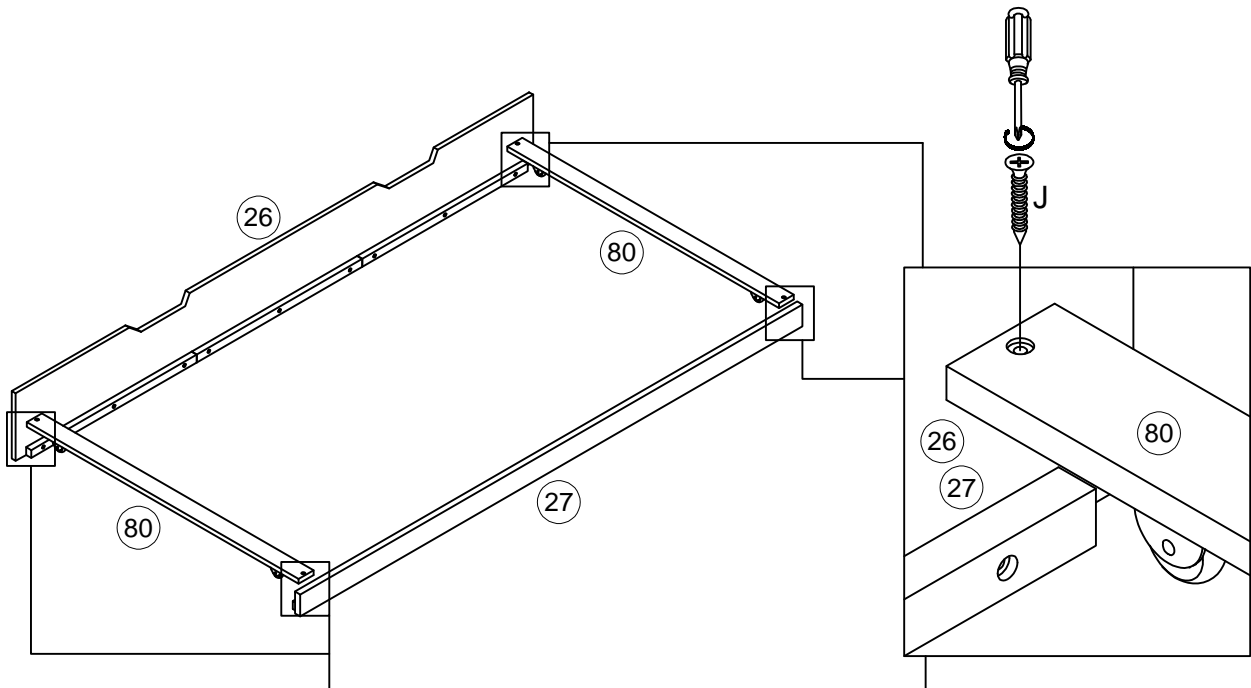


Step/Étape 28



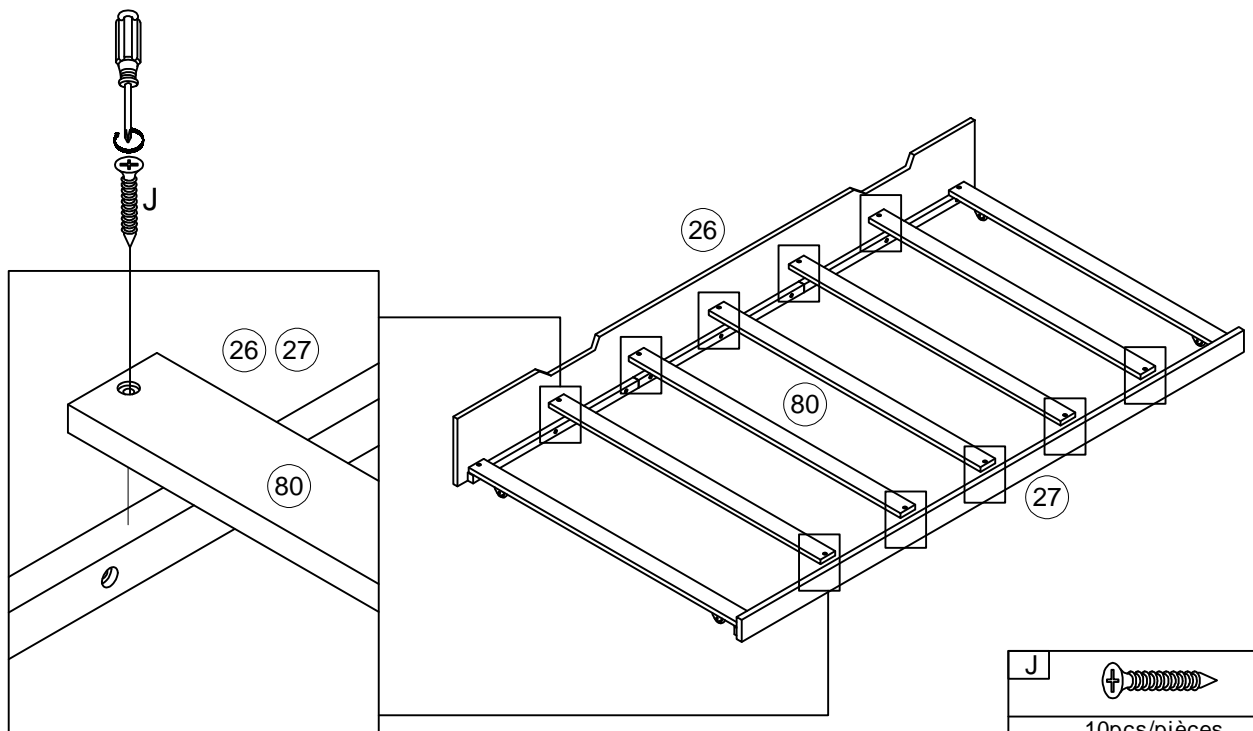
N		P	
4pcs/pièces		16pcs/pièces	

Step/Étape 29



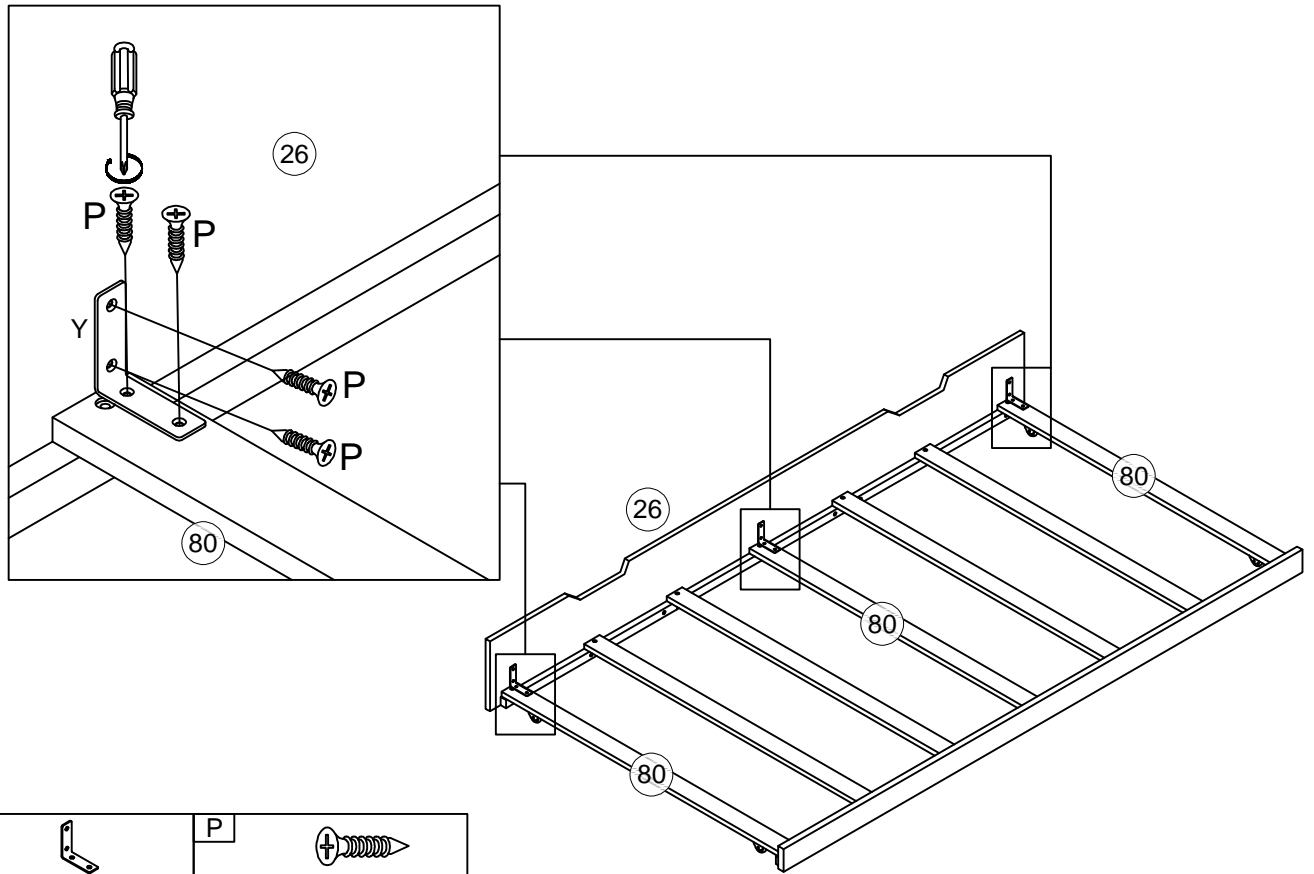
J	
4pcs/pièces	



Step/Étape 30



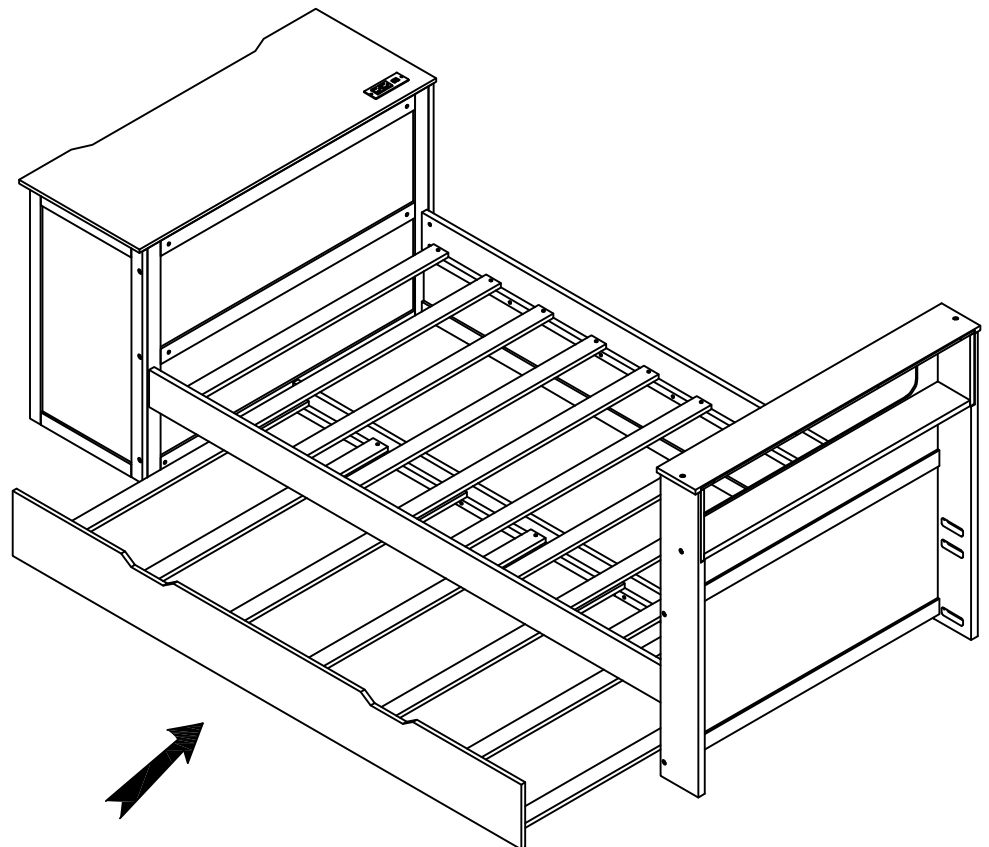
J	
10pcs/pièces	

### Step/Étape 31

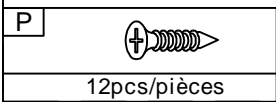
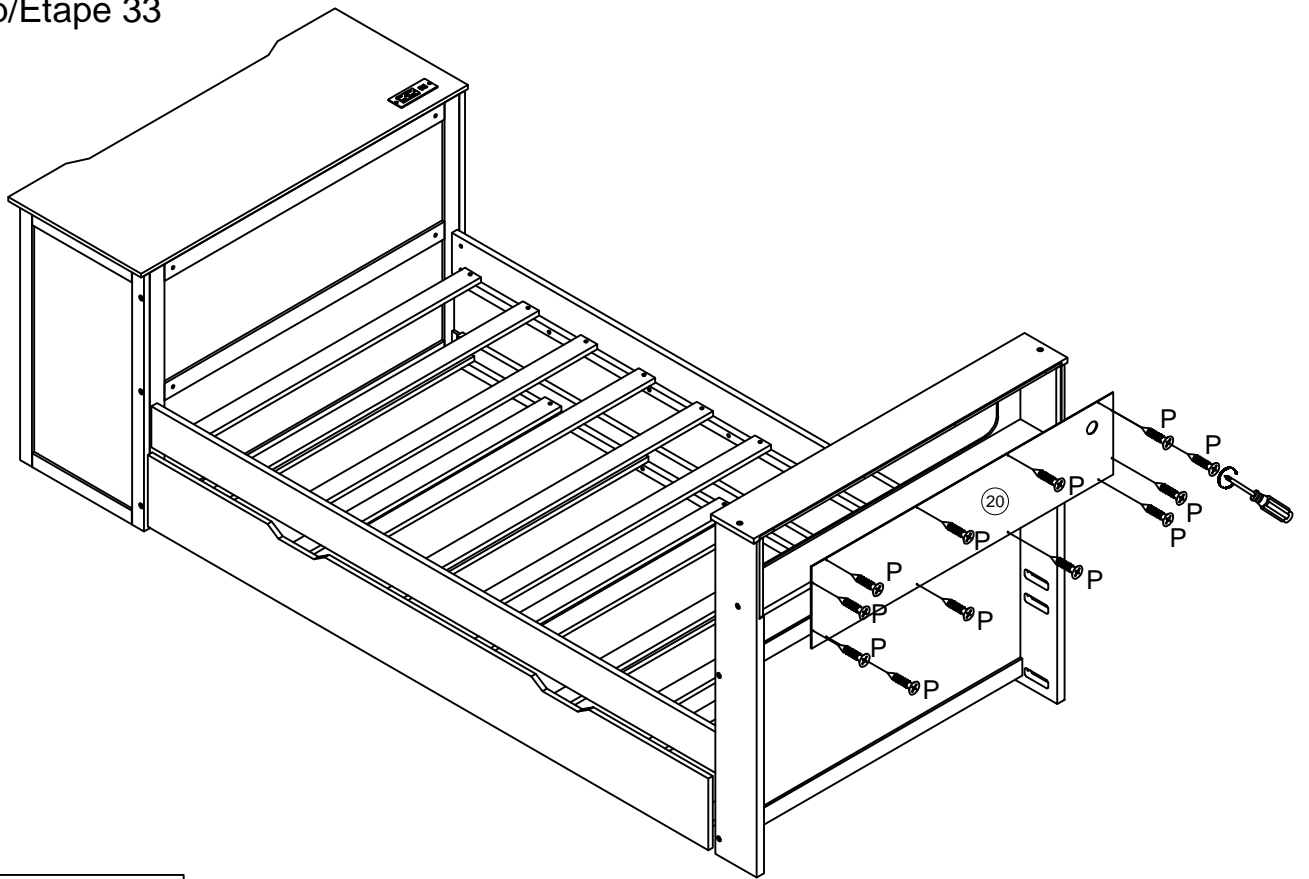


Y		P	
3pcs/pièces		12pcs/pièces	

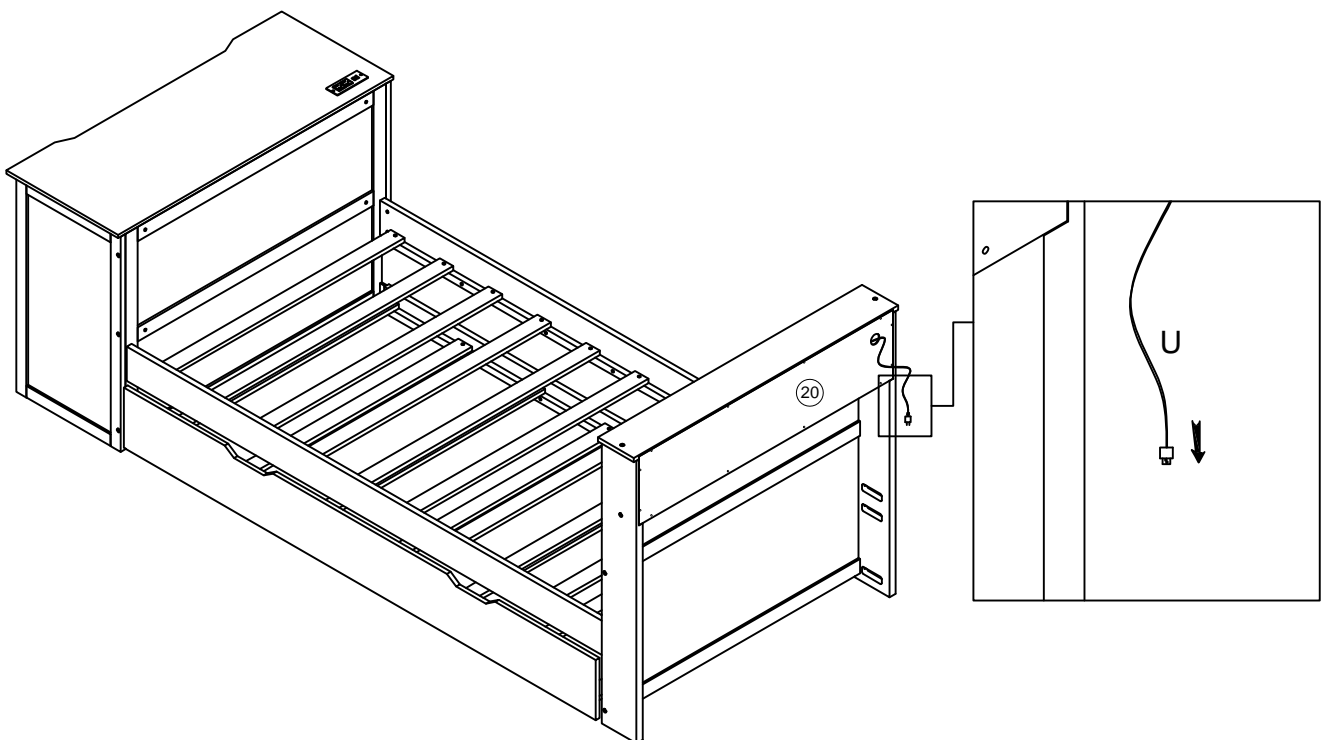
### Step/Étape 32



Step/Étape 33



Step/Étape 34



# COMPLETED/COMPLÉTÉ

