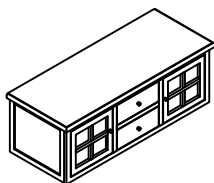
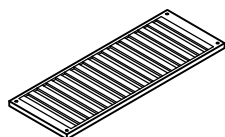


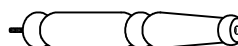
ASSEMBLY INSTRUCTIONS



(A) : 1 PC



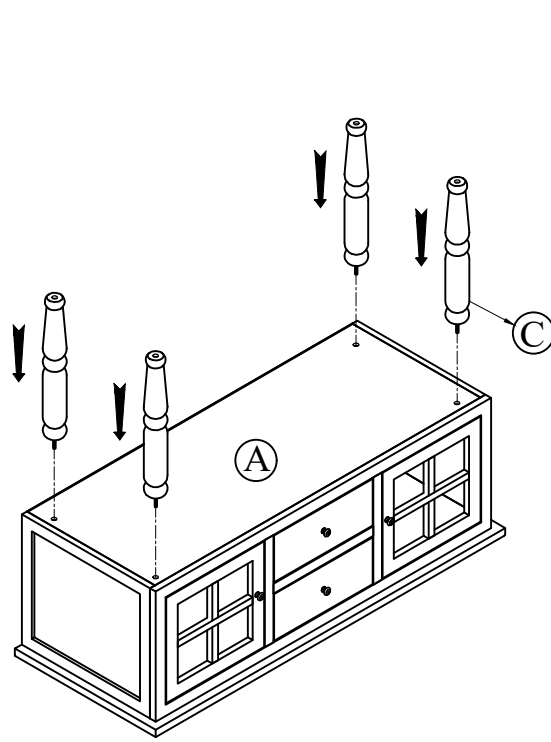
(B) : 1 PC



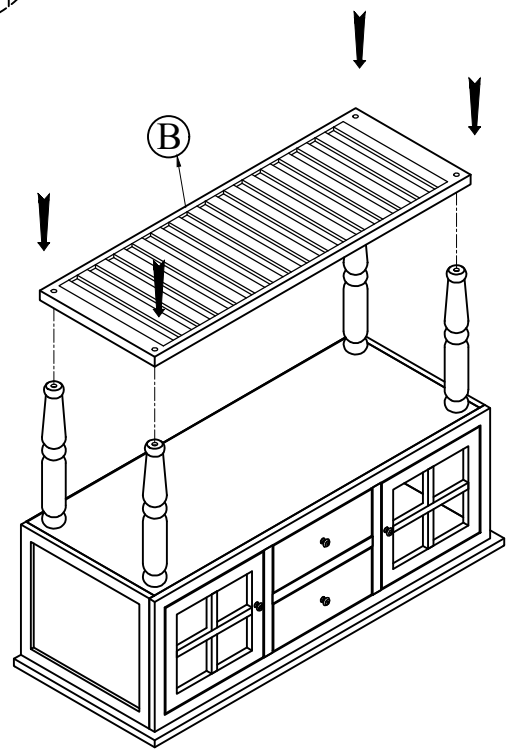
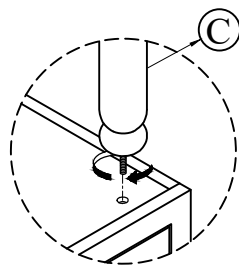
(C) : 4 PCS



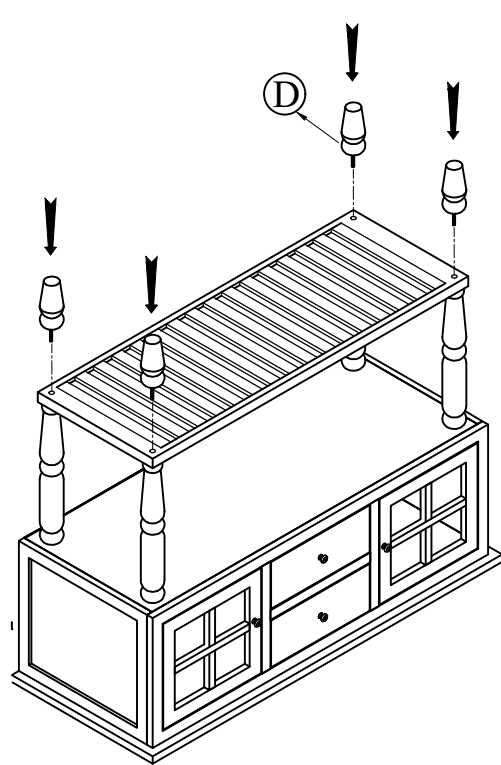
(D) : 4 PCS



Step 1



Step 2



Step 3

