

FR

NOTICE DE MONTAGE

EN

ASSEMBLY INSTRUCTIONS

DE

MONTAGEANLEITUNG

ES

INSTRUCCIONES DE MONTAJE

NL

MONTAGEVOORSCHRIFT

IT

ISTRUZIONI DI MONTAGGIO

PT

INSTRUÇÕES DE MONTAGEM

PL

INSTRUKCJA MONTAŻU

CR

NAPUTCI ZA MONTAŽU

HU

ÖSSZESZERELÉSI UTASÍTÁSOK



Max
11Kg / 25Lbs



Max
19Kg / 42Lbs



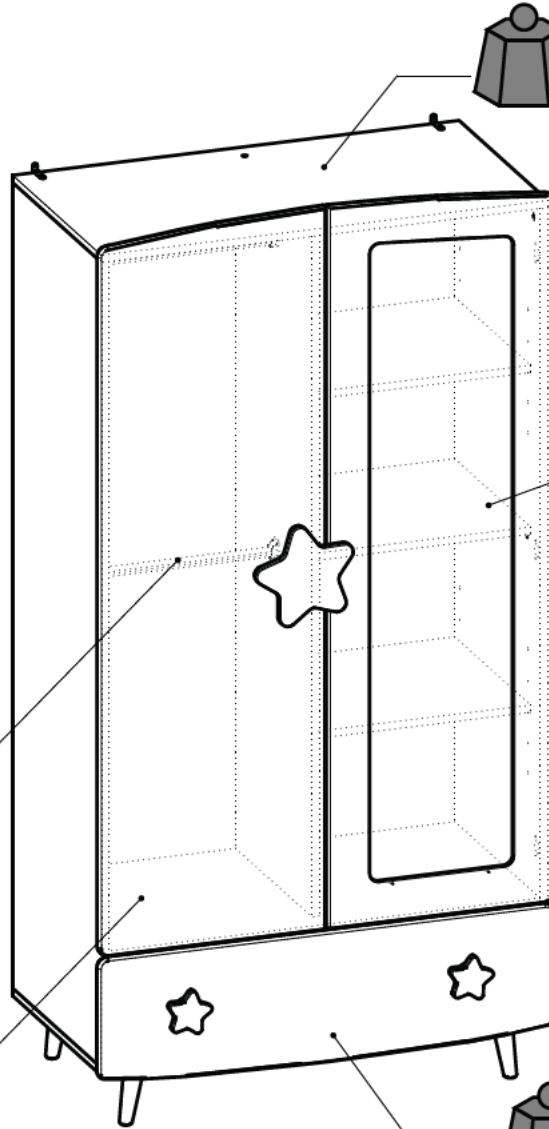
Max
19Kg / 42Lbs



Max
7Kg / 16Lbs



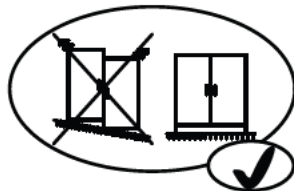
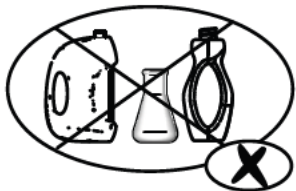
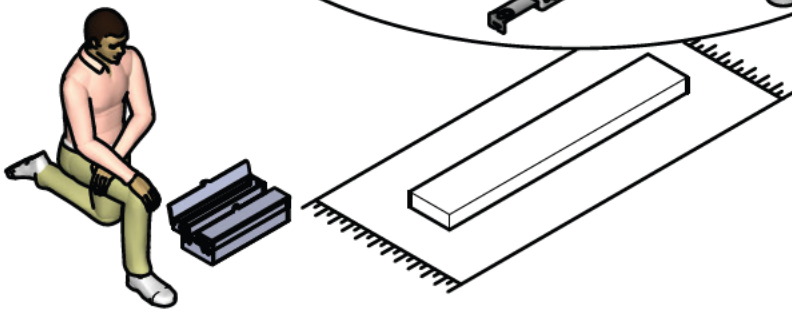
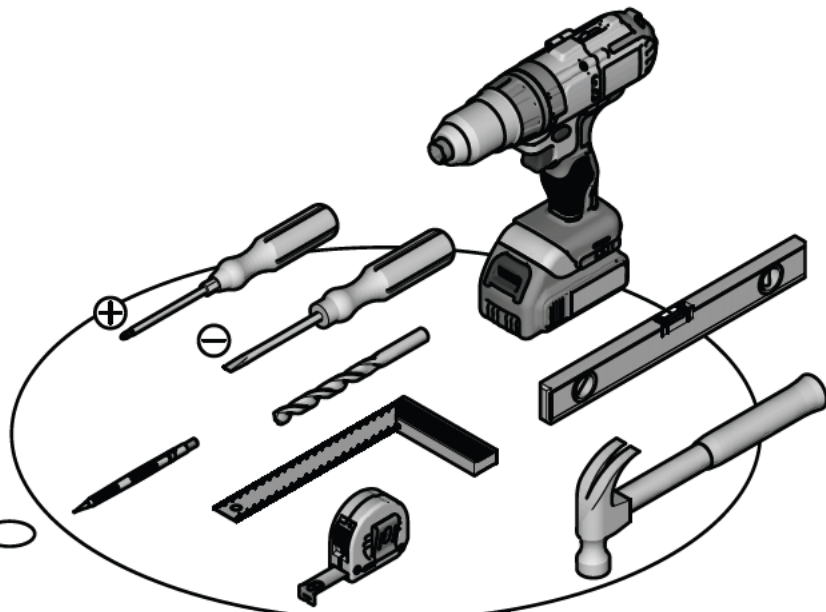
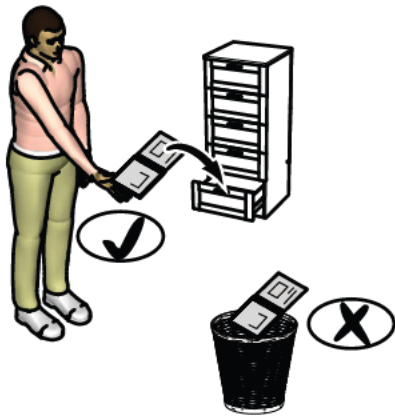
Max
7Kg / 17Lbs



2h30.



x2



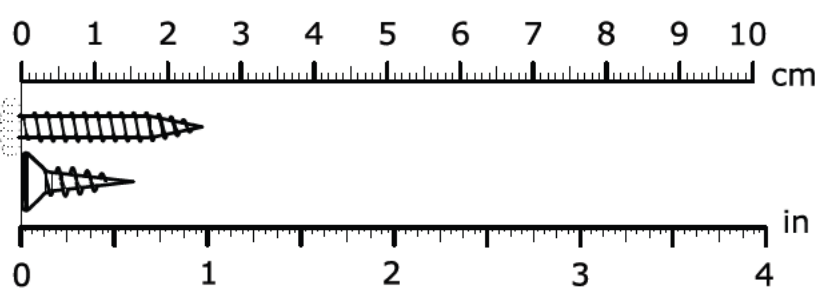
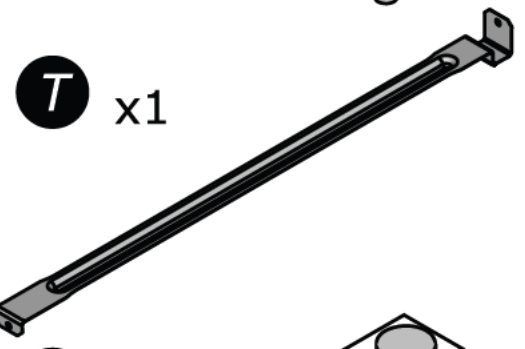
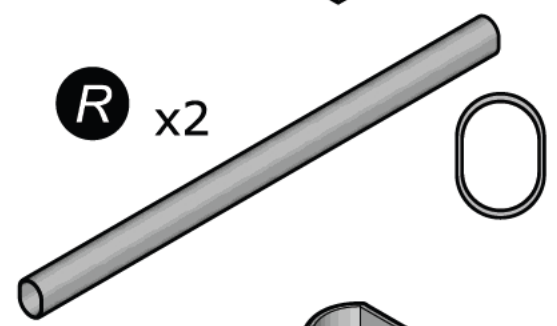
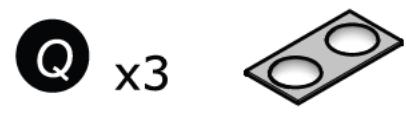
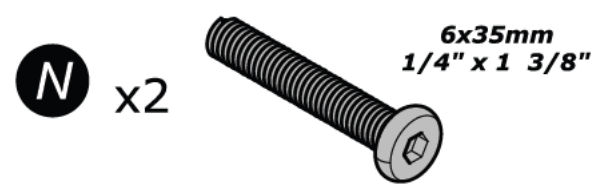
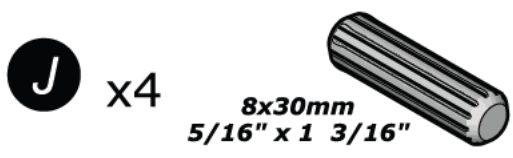
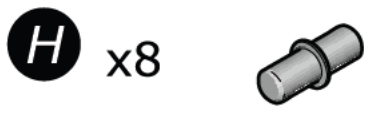
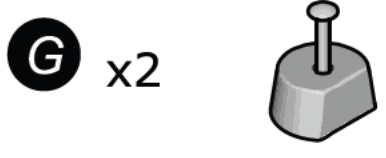
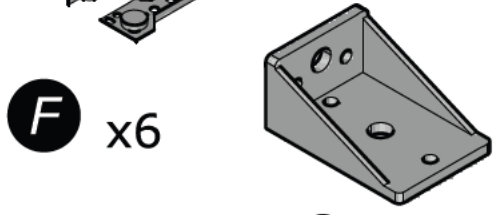
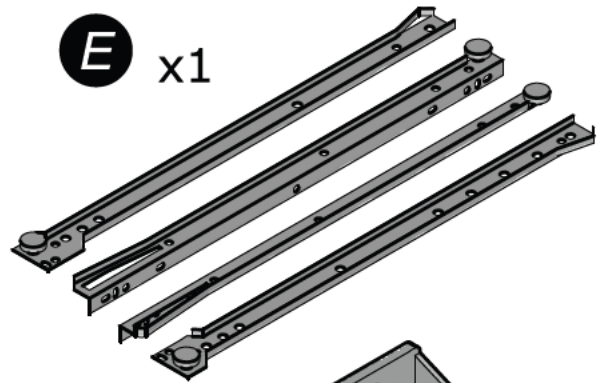
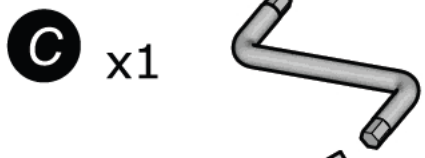
Donnez ou recyclez vos meubles.

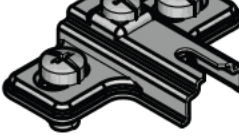
Association ou

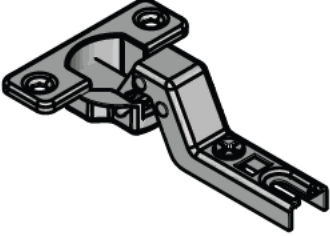
Magasin ou

Déchèterie

<https://www.lesmeublesdececi-là.fr/>




V x6  H=2mm
H=1/16"


W x6 

X x12  6,3x13mm
1/4" x 1/2"

Y x2 

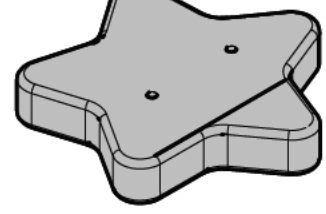
Z x2  3x12mm
1/8" x 15/32"

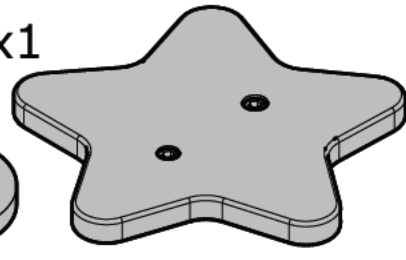
AA x4 

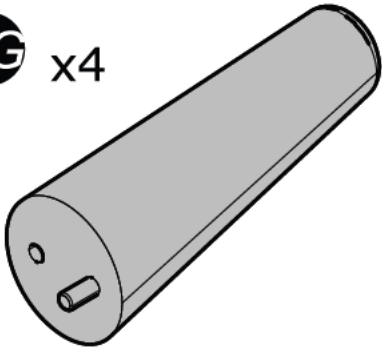
AB x4  7x50mm
9/32" x 1 31/32"

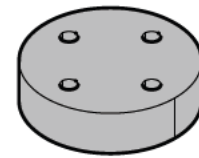
AC x14 


AD x2  Ø12mm
Ø15/32"

AE x2 

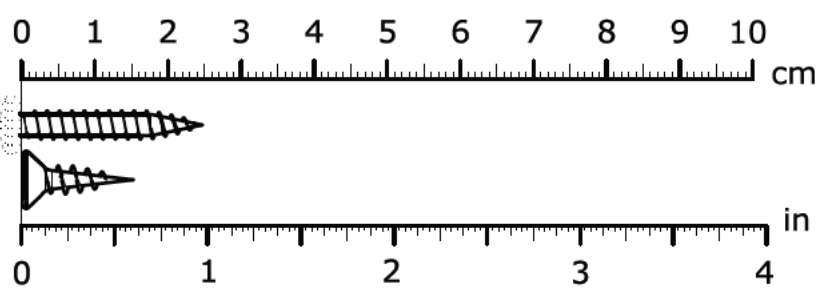
AF x1 

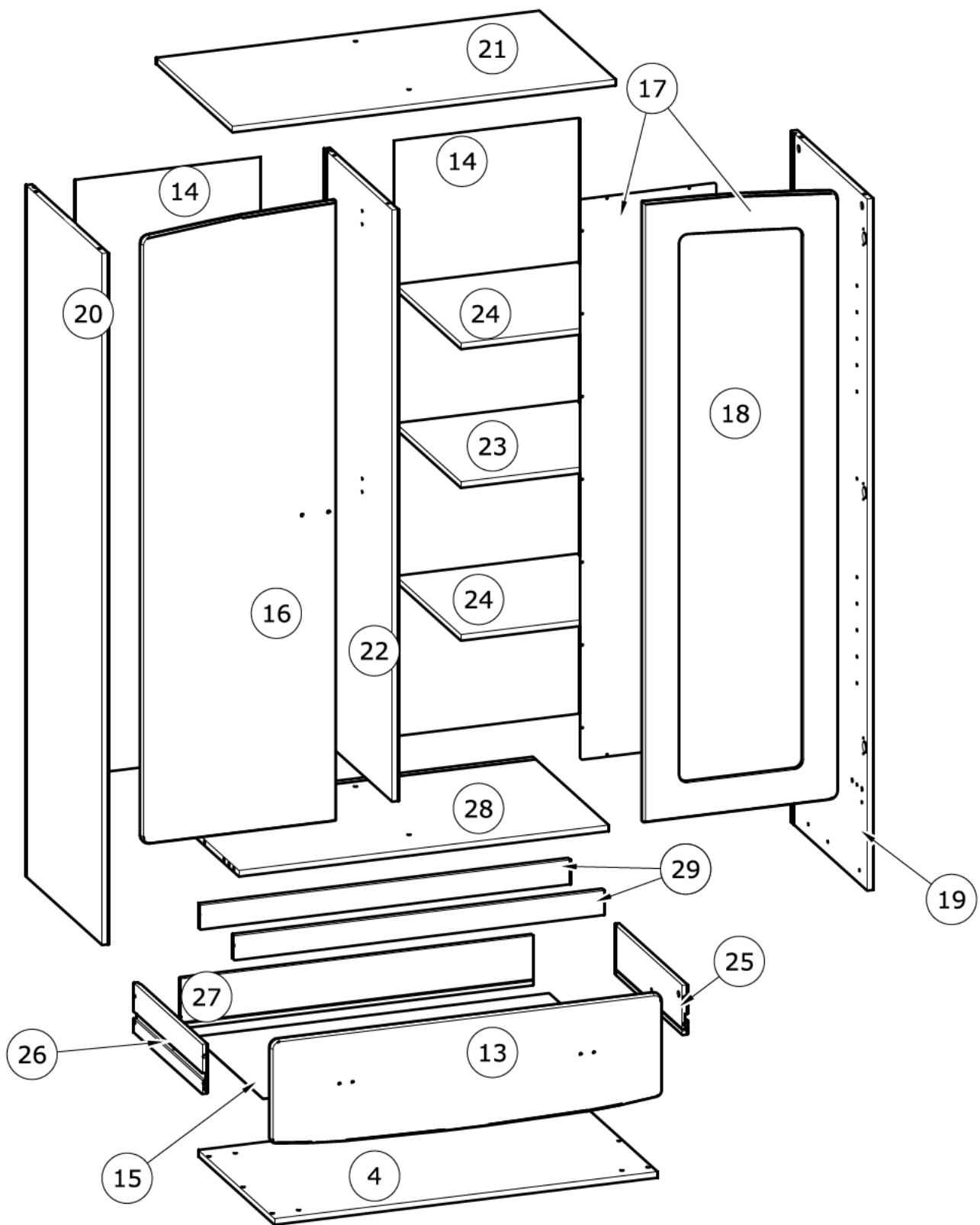
AG x4 

AH x2 

AI x16 

AJ x14  Ø15mm
Ø19/32"





N°	MM		INCH		QTY
4	930	x 501	36 10/16	x 19 12/16	1
13	950	x 270	37 6/16	x 10 10/16	1
14	1 438	x 450	56 10/16	x 17 11/16	2
15	860	x 448	33 14/16	x 17 10/16	1
16	1 498	x 473	59	x 18 10/16	1
17	1 498	x 473	59	x 18 10/16	1
18	1 332	x 309	52 7/16	x 12 3/16	1
19	1 670	x 500	65 12/16	x 19 11/16	1
20	1 670	x 500	65 12/16	x 19 11/16	1

N°	MM		INCH		QTY
21	930	x 501	36 10/16	x 19 12/16	1
22	1 429	x 413	56 4/16	x 16 4/16	1
23	441	x 392	17 6/16	x 15 7/16	1
24	441	x 392	17 6/16	x 15 7/16	2
25	450	x 120	17 11/16	x 4 12/16	1
26	450	x 120	17 11/16	x 4 12/16	1
27	854	x 120	33 10/16	x 4 12/16	1
28	898	x 499	35 6/16	x 19 10/16	1
29	898	x 59	35 6/16	x 2 5/16	2

(FR)

AVERTISSEMENT : MEUBLE A FIXER IMPERATIVEMENT AU MUR AFIN D'EVITER SON BASCULEMENT

- Pour installer correctement ce produit et éliminer les risques pour votre sécurité, merci de suivre exactement ce manuel d'instruction.
- Fixer le meuble au mur avec les attaches prévues à cet effet
- Les vis et les chevilles ne sont pas fournies. Utiliser des vis et des chevilles adaptées au support.

(EN)

WARNING: FURNITURE TO BE ATTACHED TO THE WALL TO PREVENT OVERTURNING

- Installation shall be carried out exactly according to those instructions-otherwise a safety risk can occur if incorrectly installed;
- Attach the furniture to the wall with the fastening provided for this purpose
- Screw and Pegs are not supplied. Use Screws and pegs adapted to the support.

(DE)

WARNUNG: DAS MÖBEL MUSS AN DER WAND BEFESTIGT WERDEN, UM ZU VERHINDEN DASS ES KIPPT

- Um das Produkt korrekt zu installieren und um Risiken für Ihre Sicherheit zu verhindern, die Gebrauchsanleitung genauestens befolgen.
- Das Möbel mit den vorgesehenen Befestigungen an einer Wand befestigen.
- Schrauben und Dübel sind nicht im Lieferumfang enthalten. Passende Schrauben und Dübel verwenden.

(ES)

ADVERTENCIA: ESTE MUEBLE DEBE ESTAR SIEMPRE FIJO EN LA PARED PARA EVITAR QUE VUELQUE

- Para instalar correctamente este producto y eliminar los riesgos para la seguridad, seguir exactamente las instrucciones del manual.
- Fijar el mueble a la pared con las sujeciones previstas a este efecto.
- Los tornillos y los tacos no están incluidos. Utilizar tornillos y tacos adaptados al soporte.

(NL)

WAARSCHUWING: MEUBEL MOET VERPLICHT AAN DE MUUR BEVESTIGD WORDEN ZODAT HET NIET KAN OMVALLEN

- Om dit product correct te installeren en alle risico's voor uw veiligheid te elimineren, gelieve de instructies in deze handleiding nauwgezet op te volgen.
- Zet het meubel vast aan de muur met de hiertoe voorziene bevestigingen.
- De schroeven en pluggen zijn niet meegeleverd. Gebruik schroeven en pluggen die geschikt zijn voor het materiaal van de muur.

(IT)

AVVERTENZA: MOBILE DA FISSARE IMPERATIVAMENTE AL MURO PER EVITARE CHE SI RIBALTI

- Per installare correttamente questo prodotto ed eliminare i rischi per la vostra sicurezza, si prega di seguire esattamente il manuale d'istruzioni.
- Fissare il mobile al muro con gli appositi ganci.
- Le viti e i tasselli non sono forniti. Utilizzare viti e tasselli adatti al supporto.

(PT)

ADVERTÊNCIA: MÓVEL A FIXAR OBRIGATORIAMENTE À PAREDE PARA EVITAR A SUA QUEDA

- Para instalar corretamente este produto e eliminar os riscos para a sua segurança, é favor seguir exatamente este manual de instruções.
- Fixe o móvel à parede com as fixações previstas para o efeito
- Os parafusos e as cavilhas não são fornecidos. Utilize parafusos e cavilhas adaptados ao suporte.

(PL)

OSTRZEŻENIE: MEBEL NALEŻY PRZYMOCOWAĆ DO ŚCIANY, ABY UNIKNĄĆ JEGO PRZEWRÓCENIA

- Aby prawidłowo zainstalować ten produkt i wyeliminować zagrożenie dla bezpieczeństwa użytkownika, należy postępować zgodnie z niniejszą instrukcją.
- Przymocować mebel do ściany za pomocą mocowań przewidzianych w tym celu.
- Śruby i nakrętki nie znajdują się w zestawie. Użyć śrub i nakrętek dostosowanych do wspornika.

(CR)

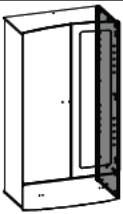
UPOZORENJE : UČVRSTITE ORMARIĆ NA ZID KAKO BISTE SPRIJEČILI NJEGOVO LJULJANJE

- Kako biste pravilno postavili ovaj proizvod i uklonili sigurnosne rizike kojima se izlažete, pridržavajte se strogo ovog priručnika s uputama.
- Postavite ormarić na zid pripadajućim sponama.Vijci i svornjci ne isporučuju se. Upotrijebite nosne vijke i svornjke.

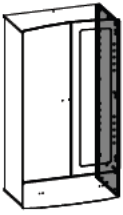
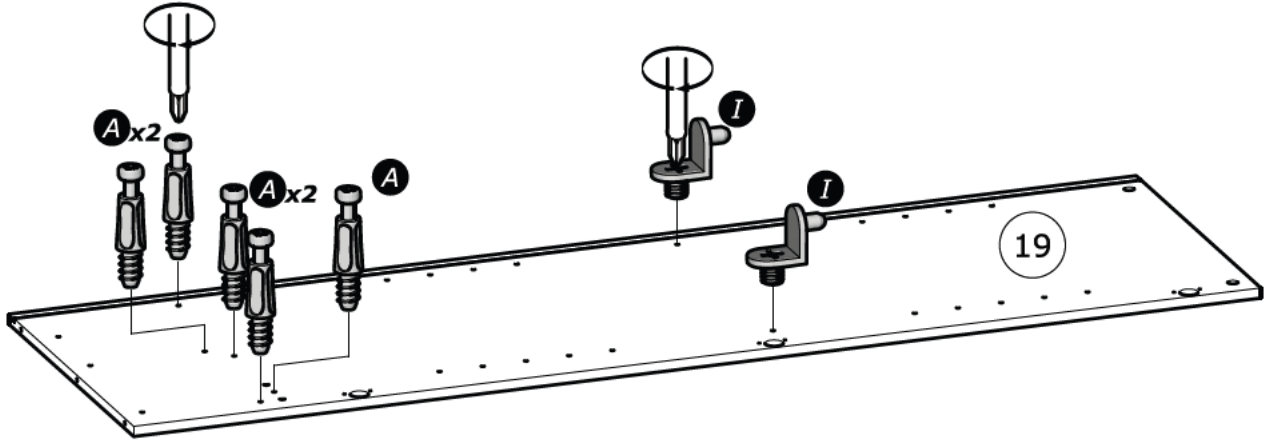
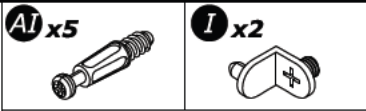
(HU)

FIGYELEM: A BÚTORT FELTÉTENÜL RÖGZÍTENI KELL A FALHOZ, HOGY ELKERÜLJE A FELBILLENÉSÉT

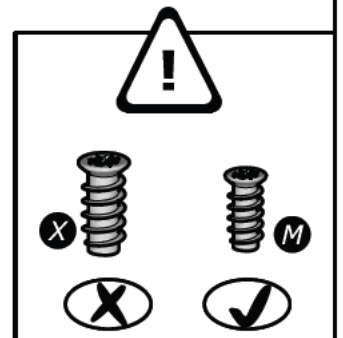
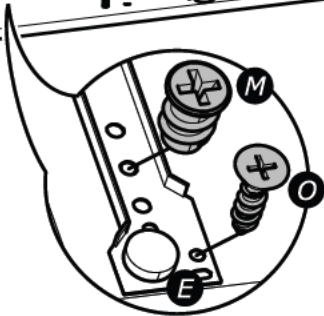
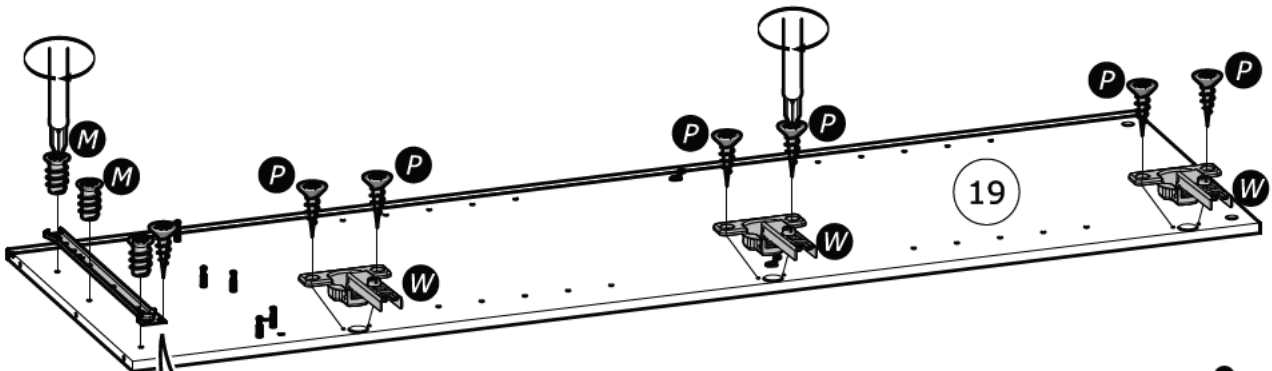
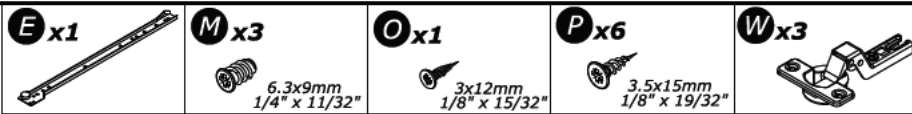
- A termék megfelelő elhelyezéséhez és a biztonságot érintő kockázatok kiküszöböléséhez pontosan kövesse ezt a használati útmutatót.
- Rögzítse a bútort a falhoz az erre a célra szolgáló rögzítőelemekkel.
- A csavarok és a tiplik nincsenek mellékelve. Használjon a tartóhoz illő csavarokat és tipliket.

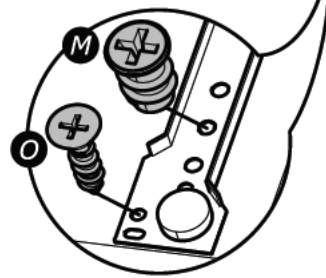
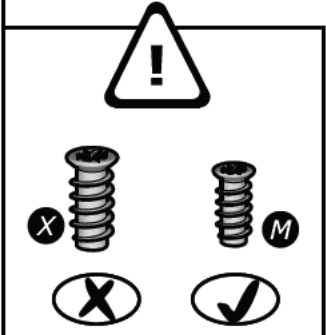
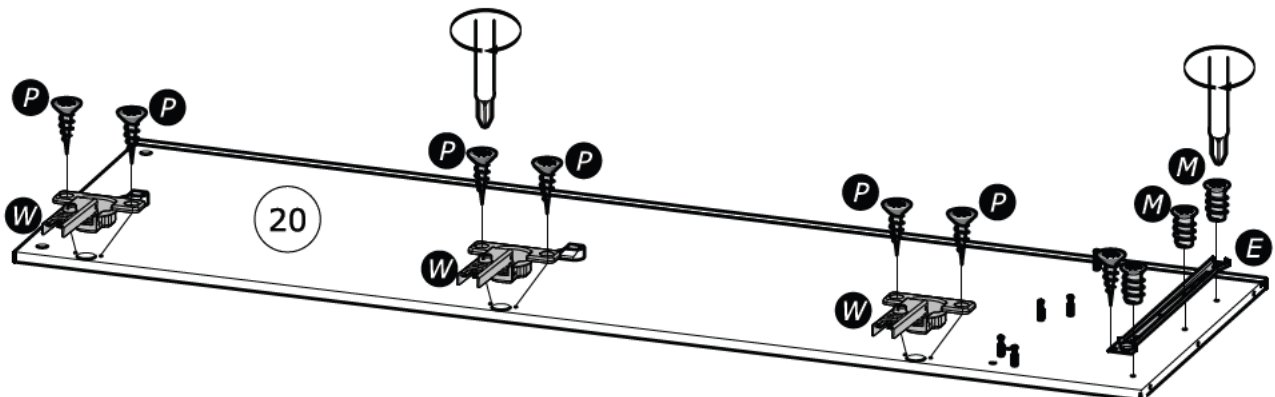
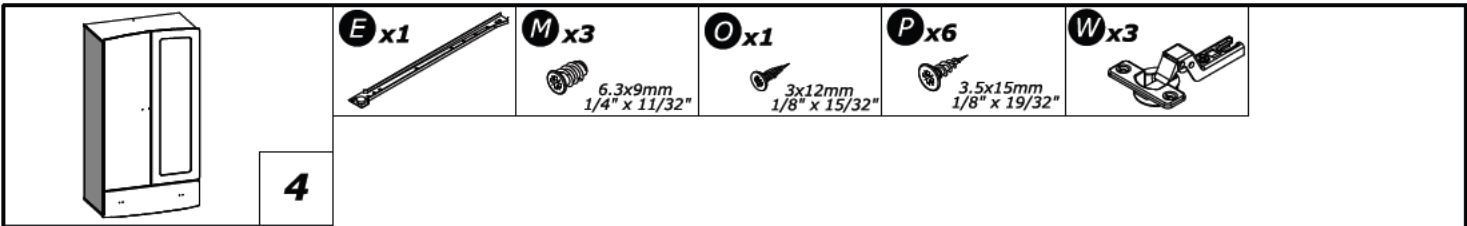
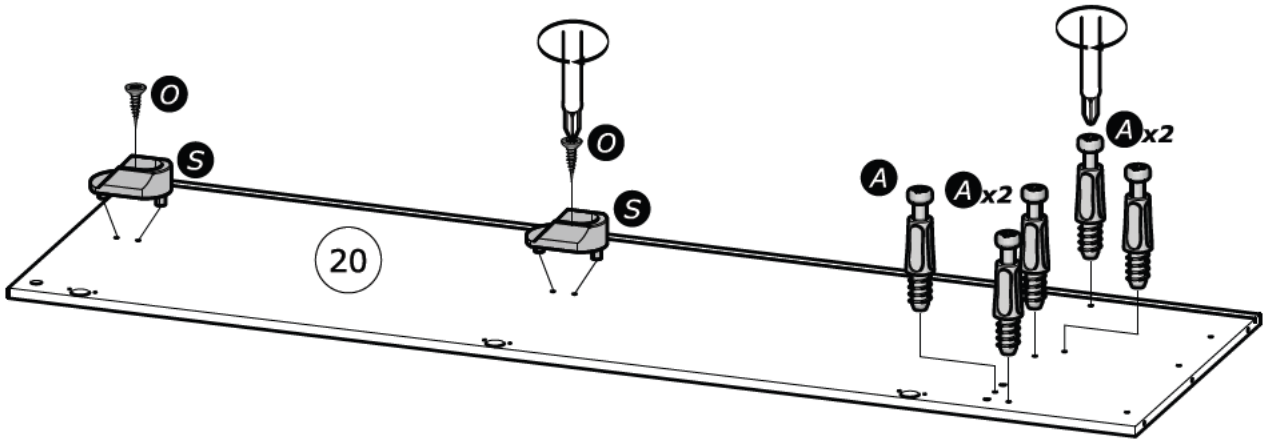
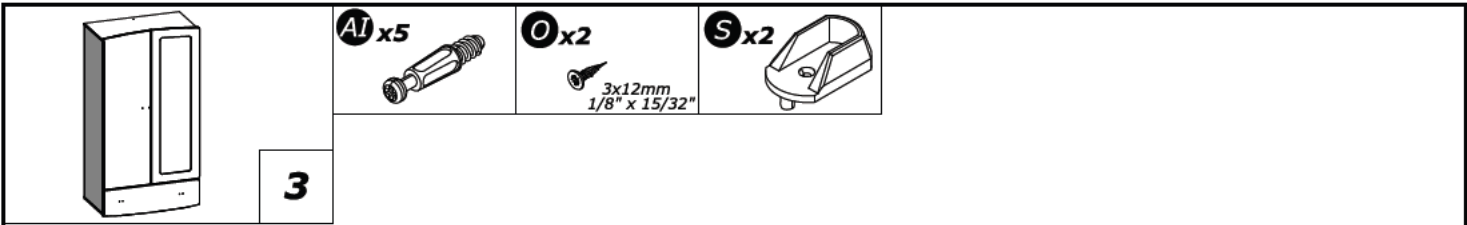


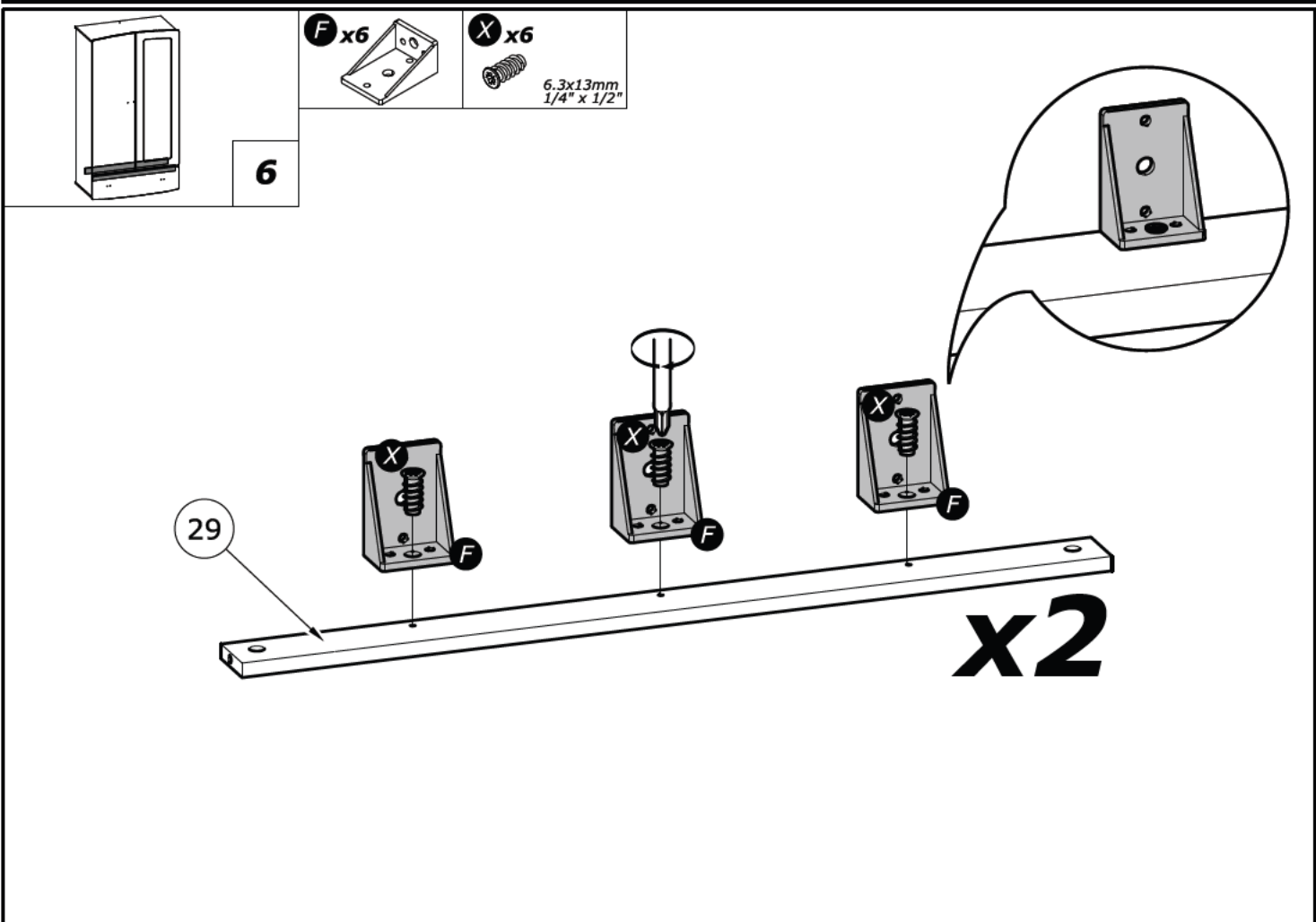
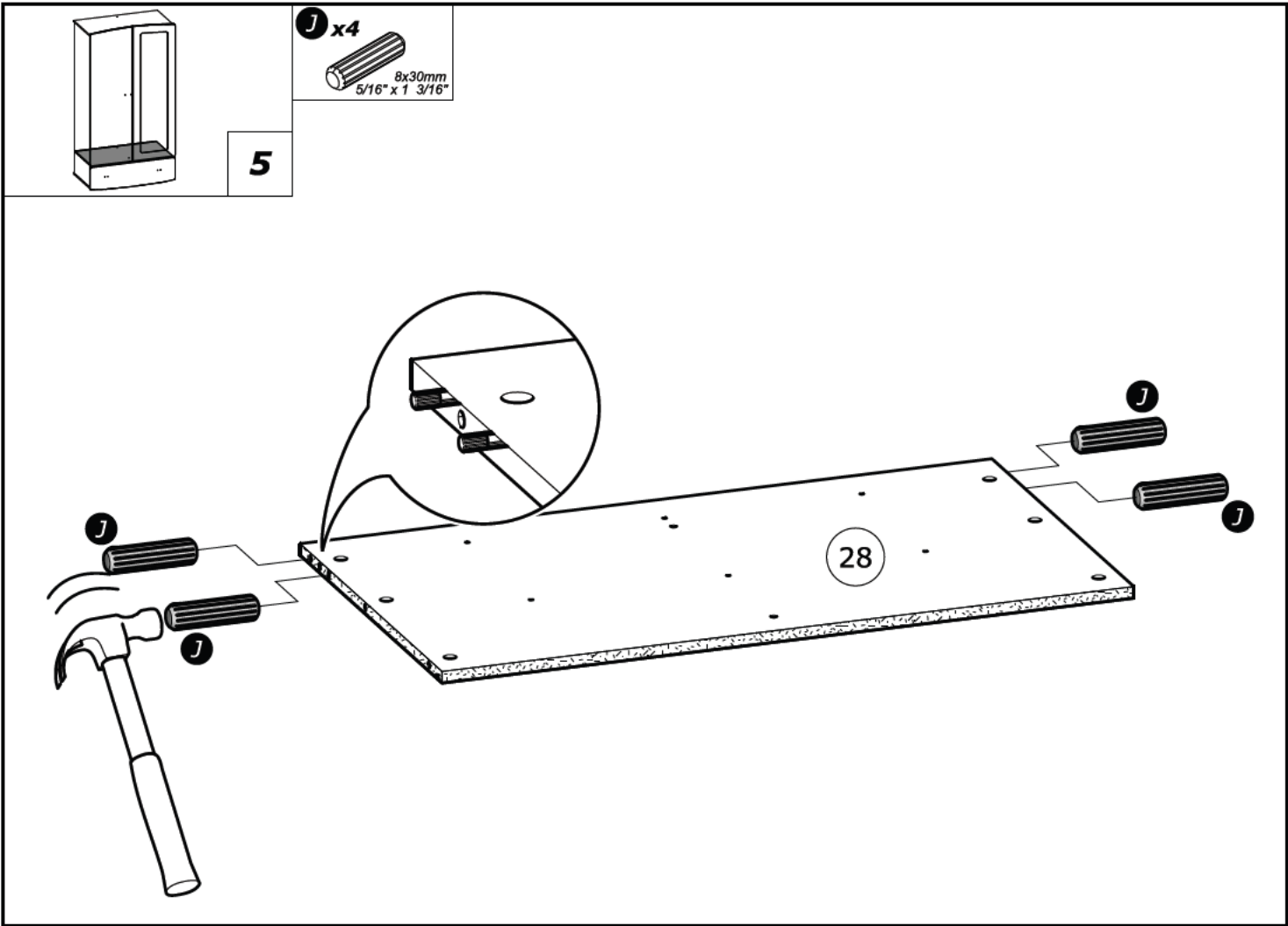
1

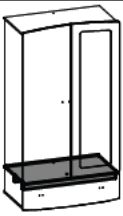


2







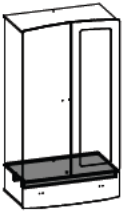
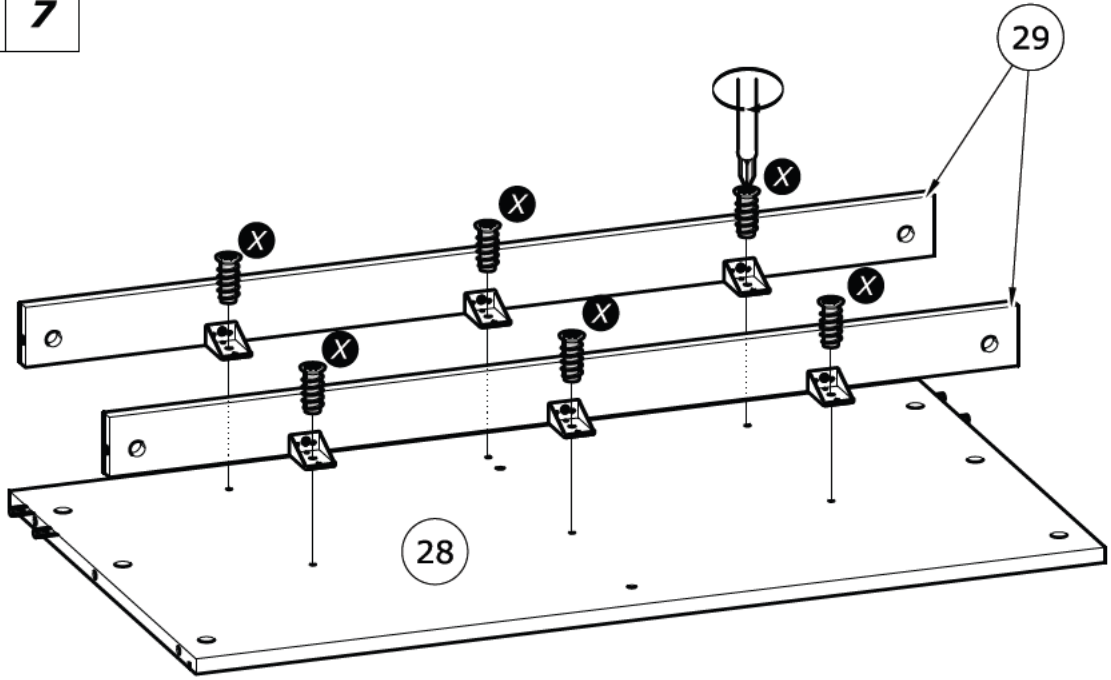


7

X x6



6.3x13mm,
1/4" x 1/2"

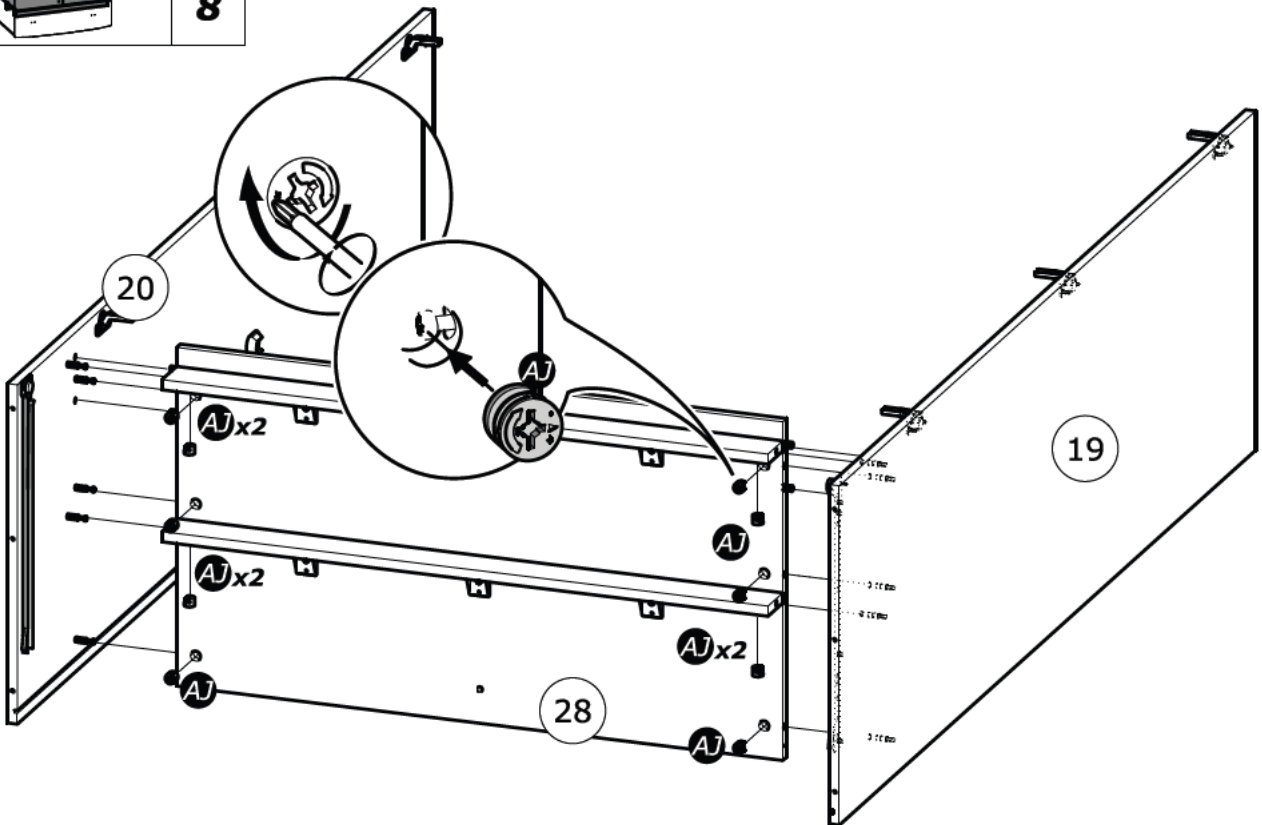


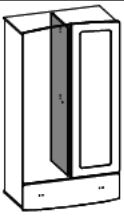
8

AJ x10



Ø15mm,
Ø19/32"



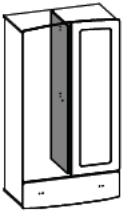
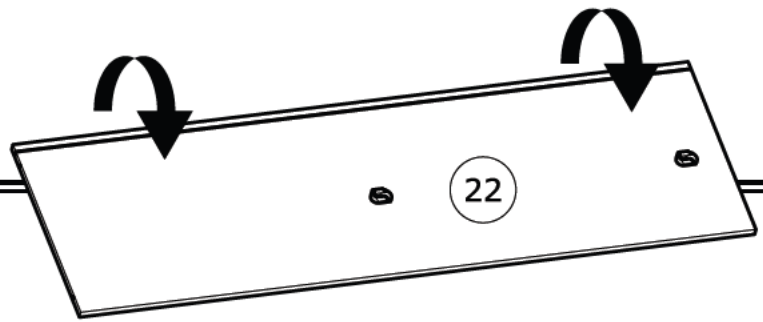
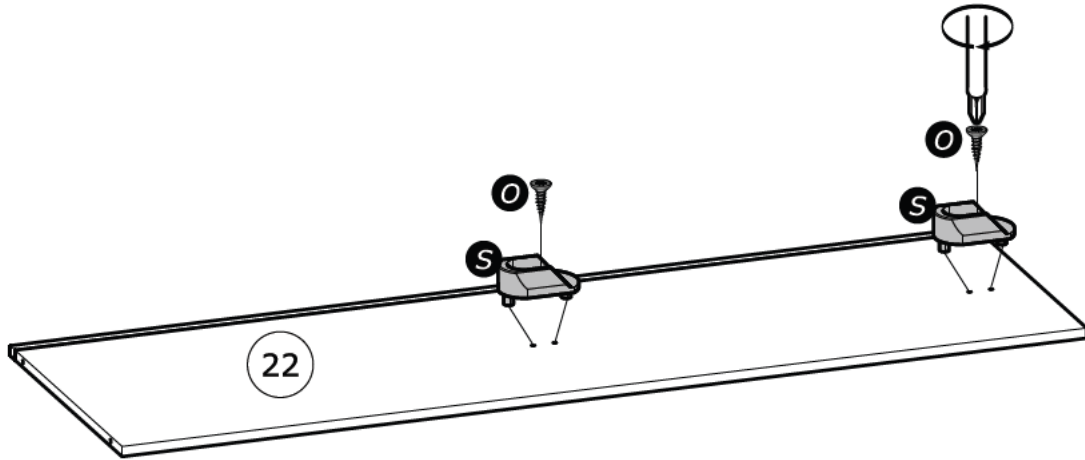
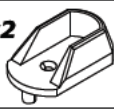


9

O x2

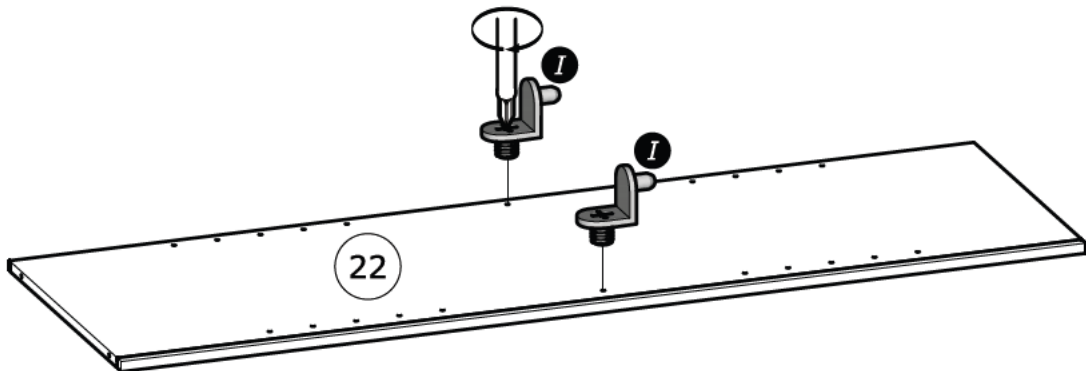
3x12mm
1/8" x 15/32"

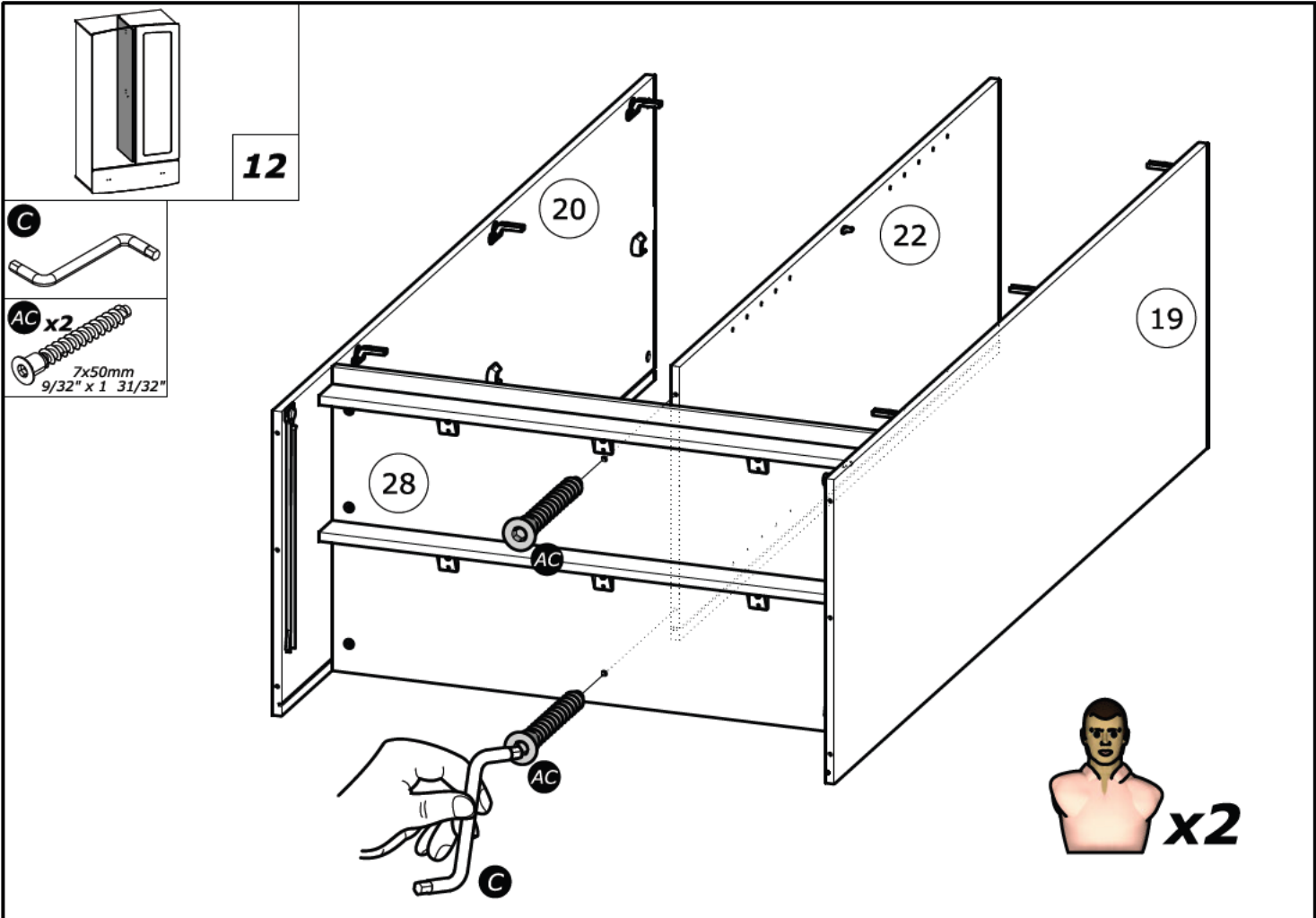
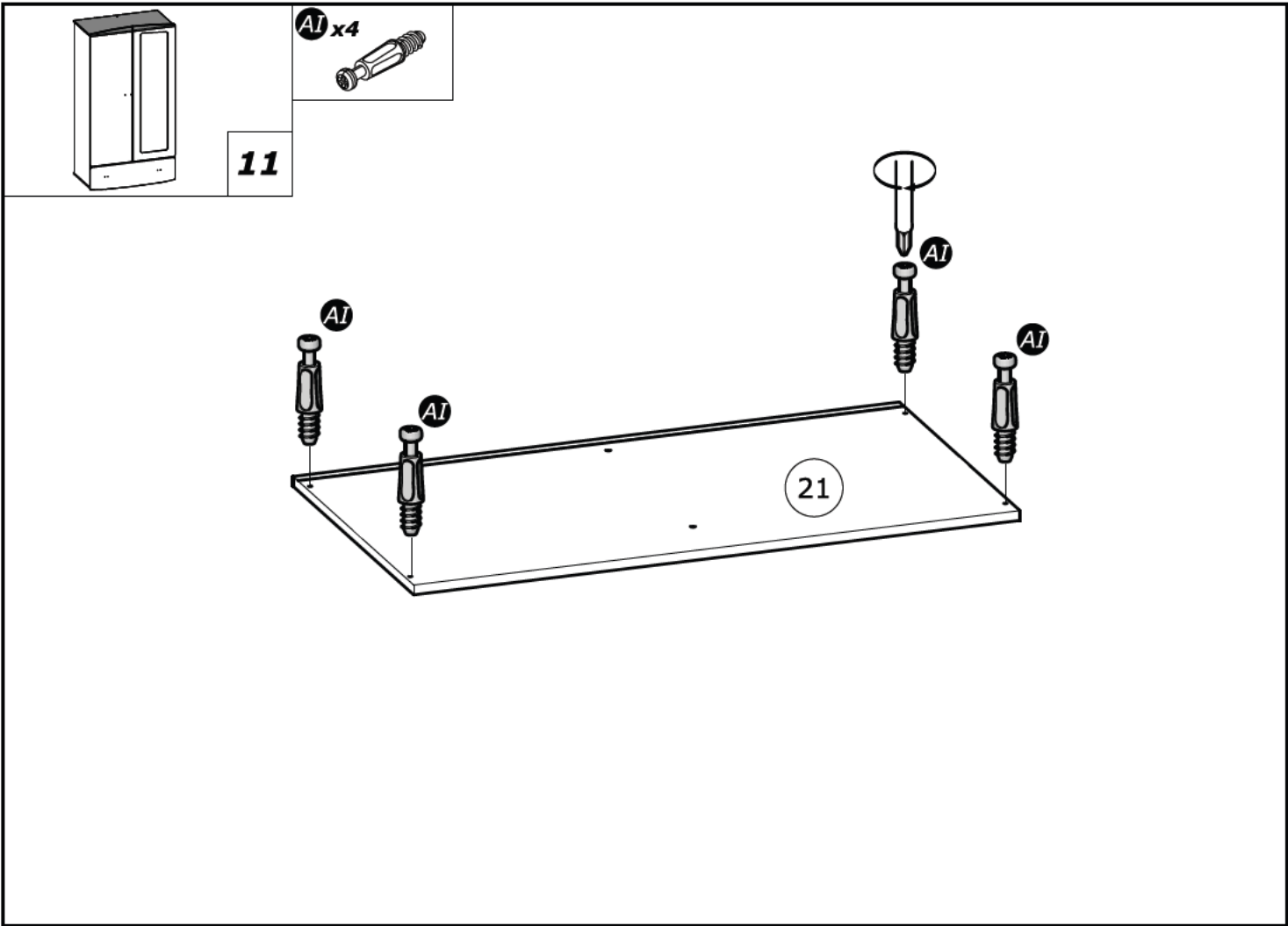
S x2

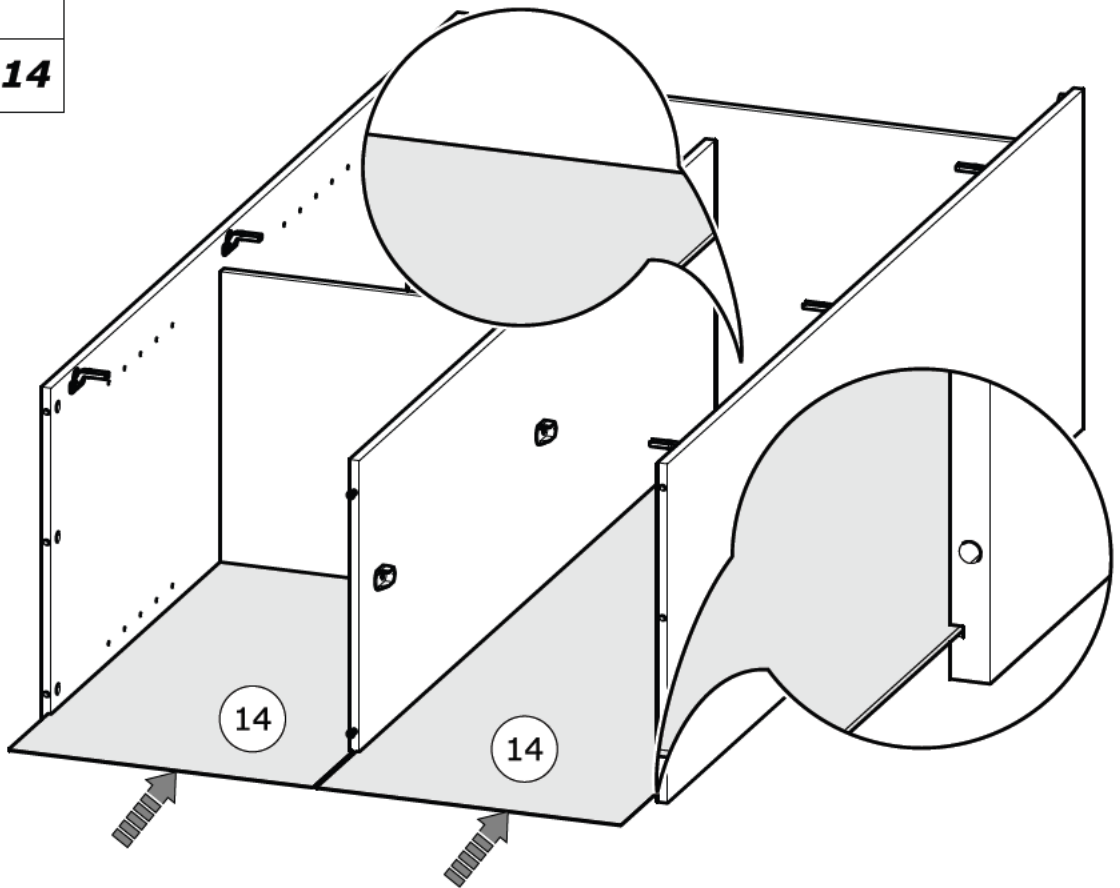
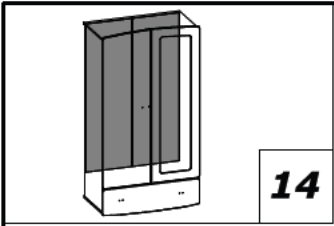
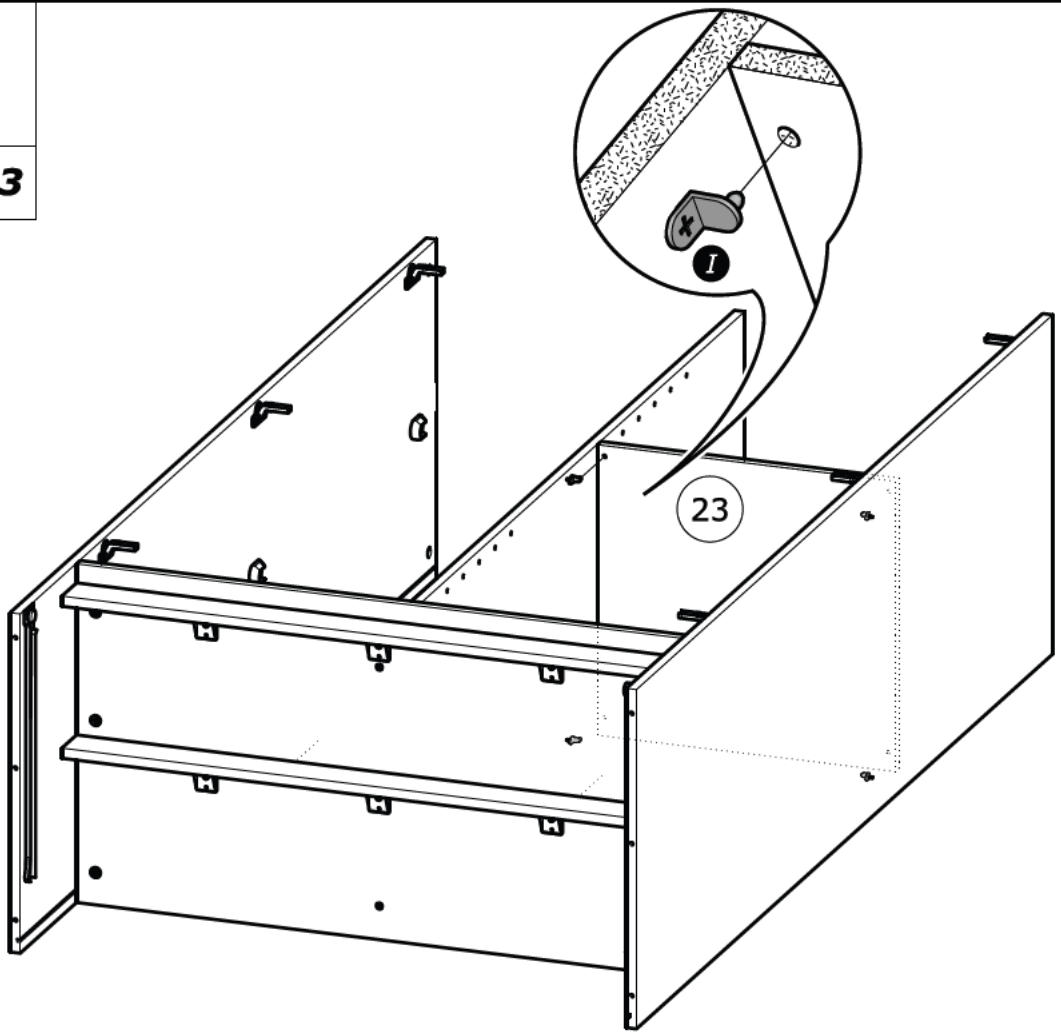
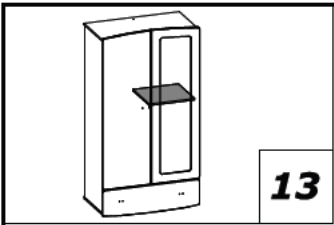


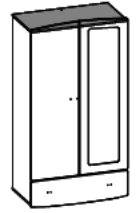
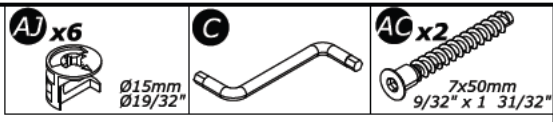
10

I x2

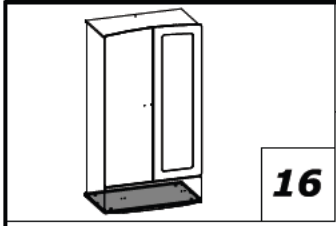
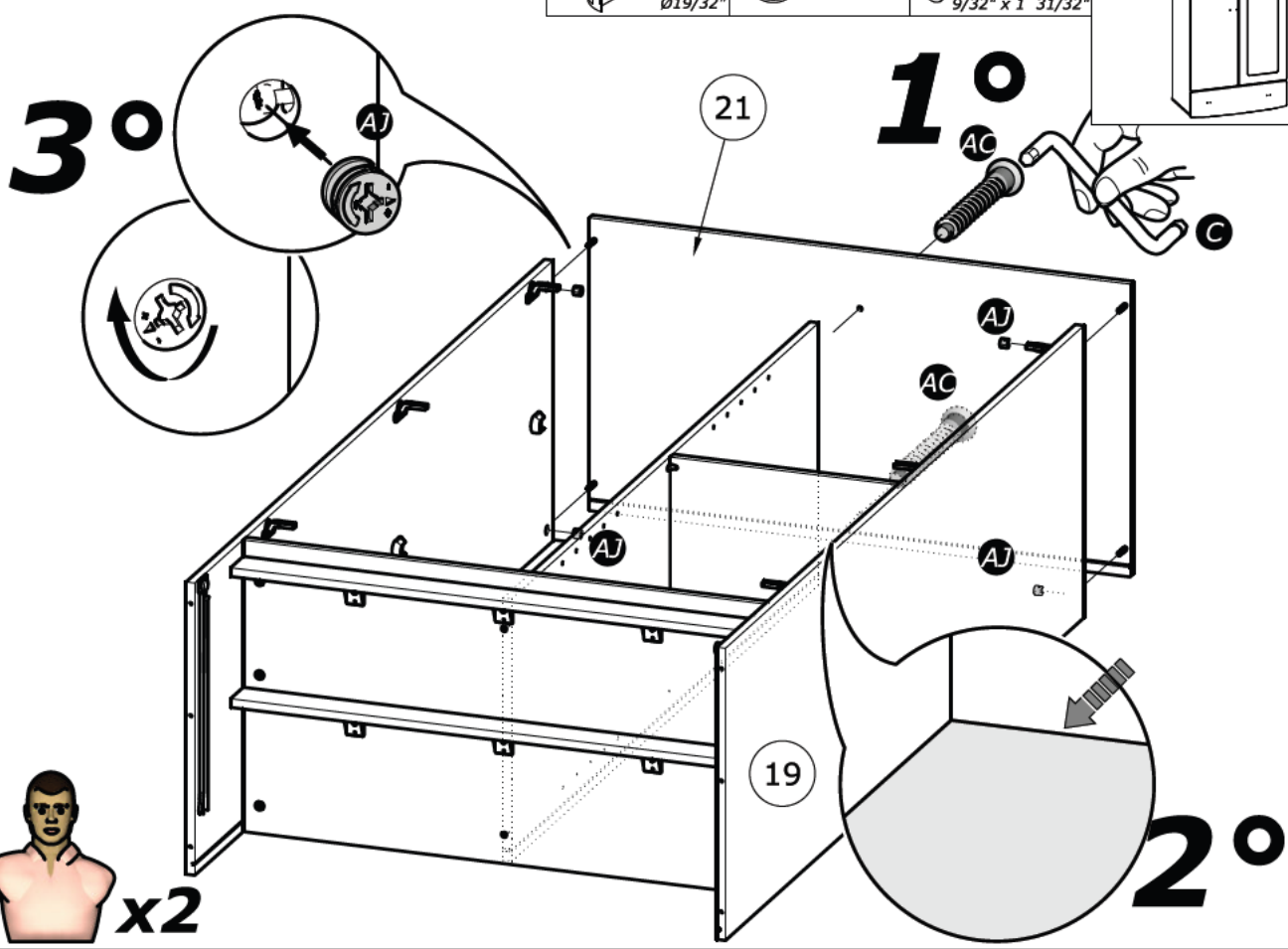




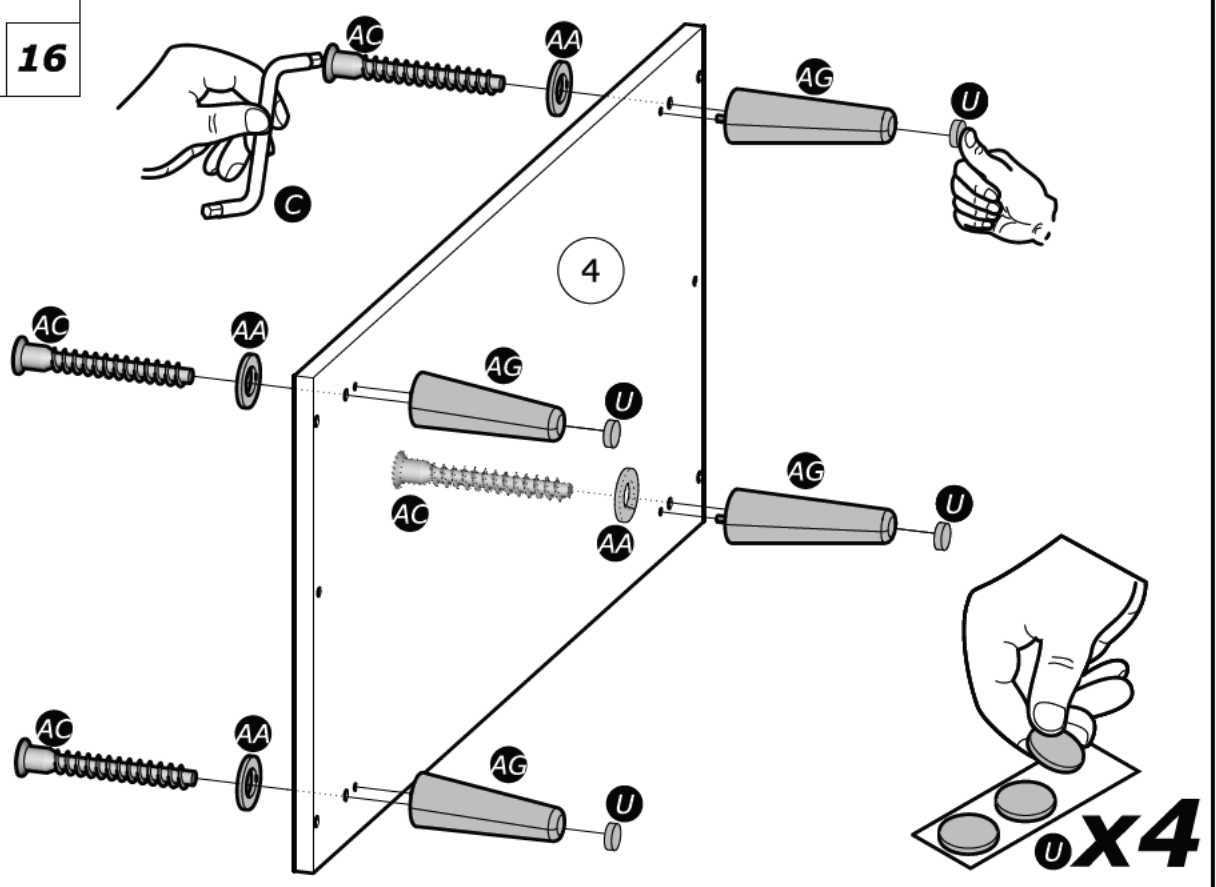


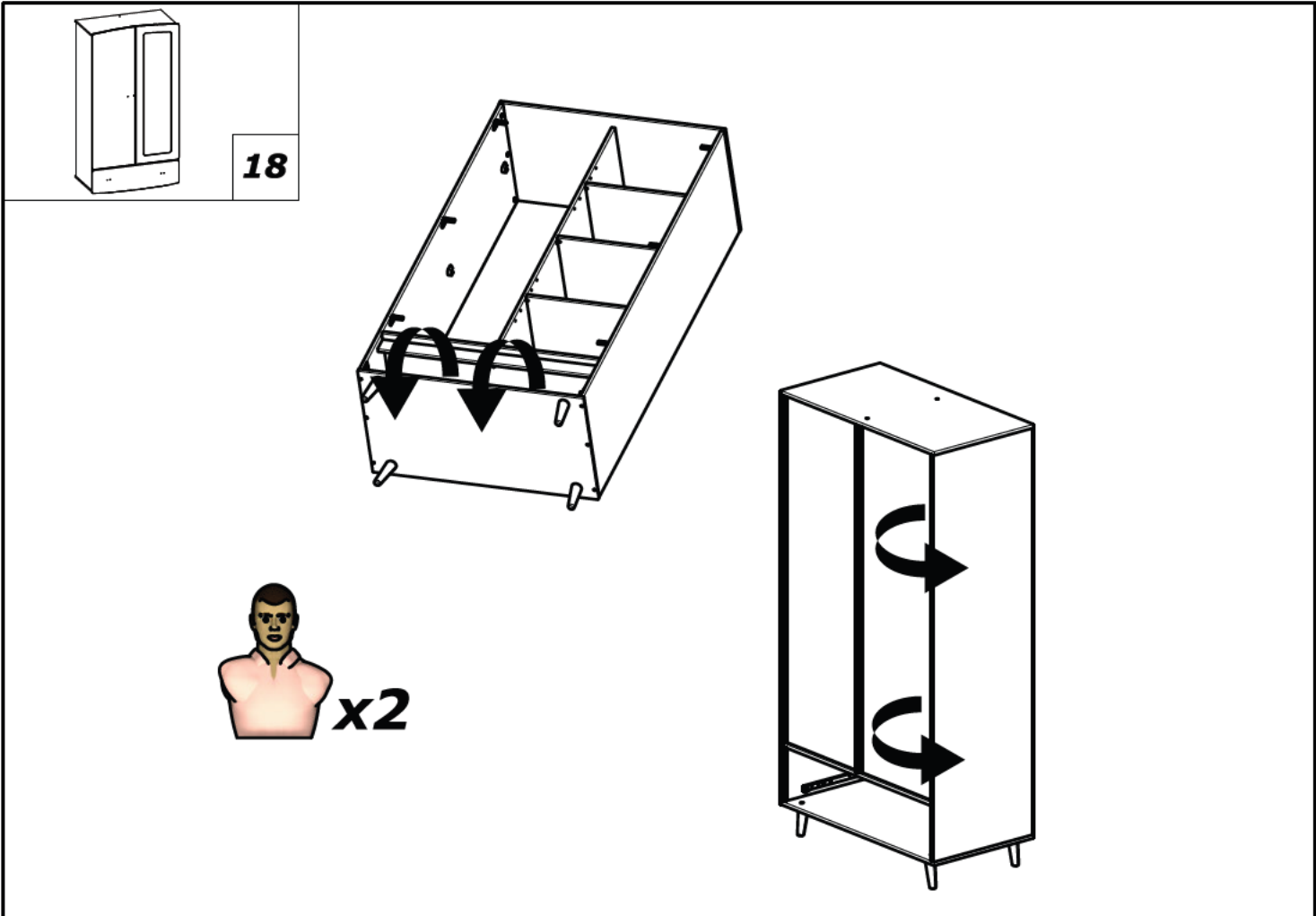
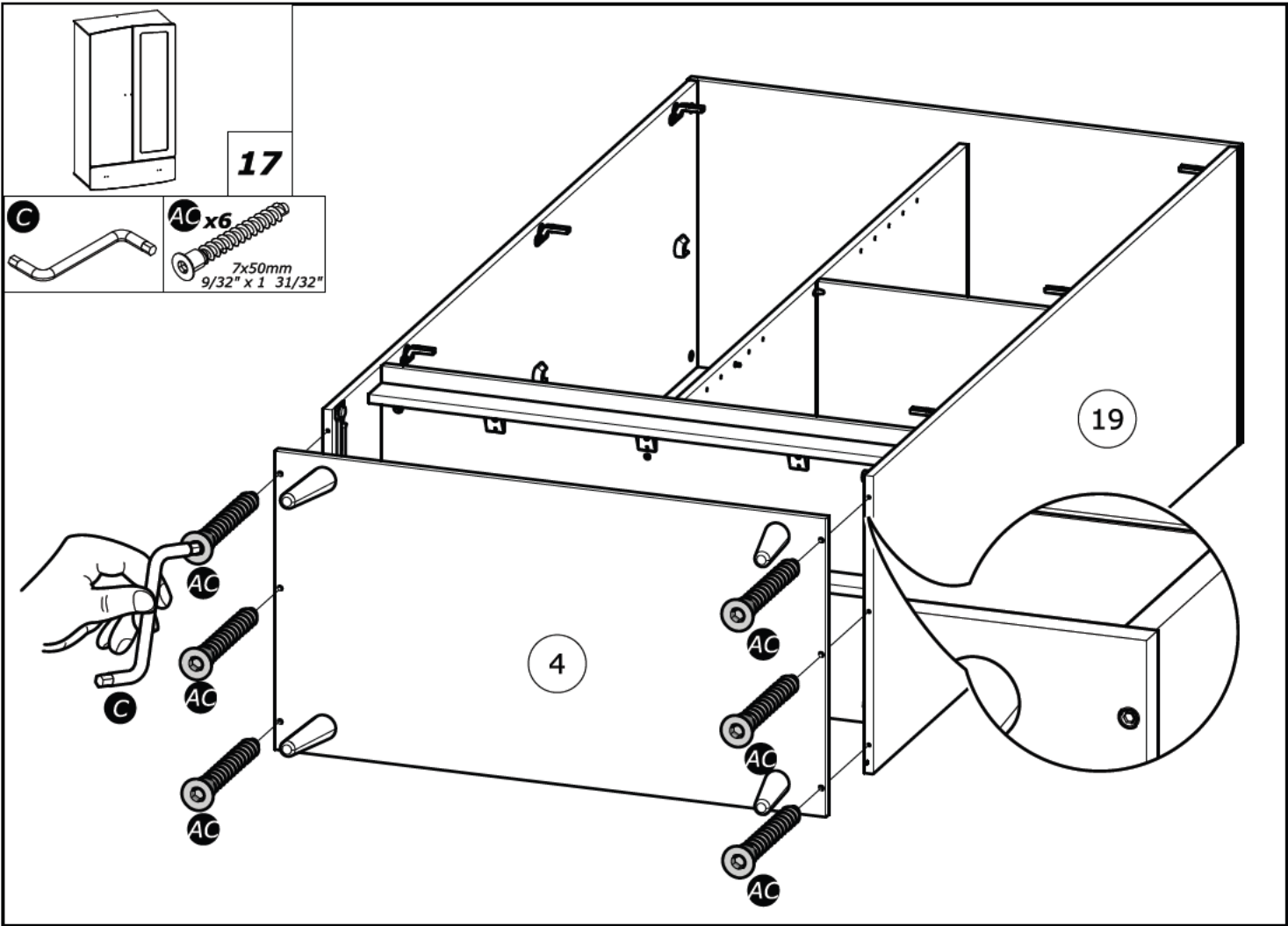


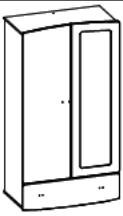
15



16





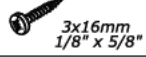


19

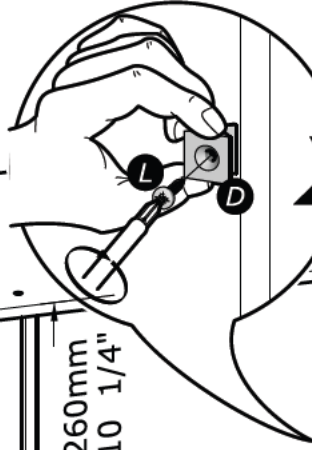
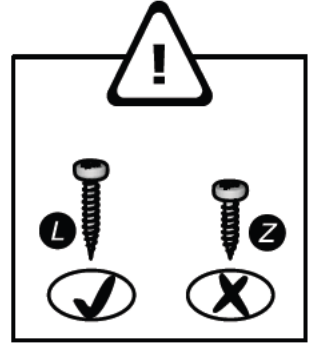
D x12



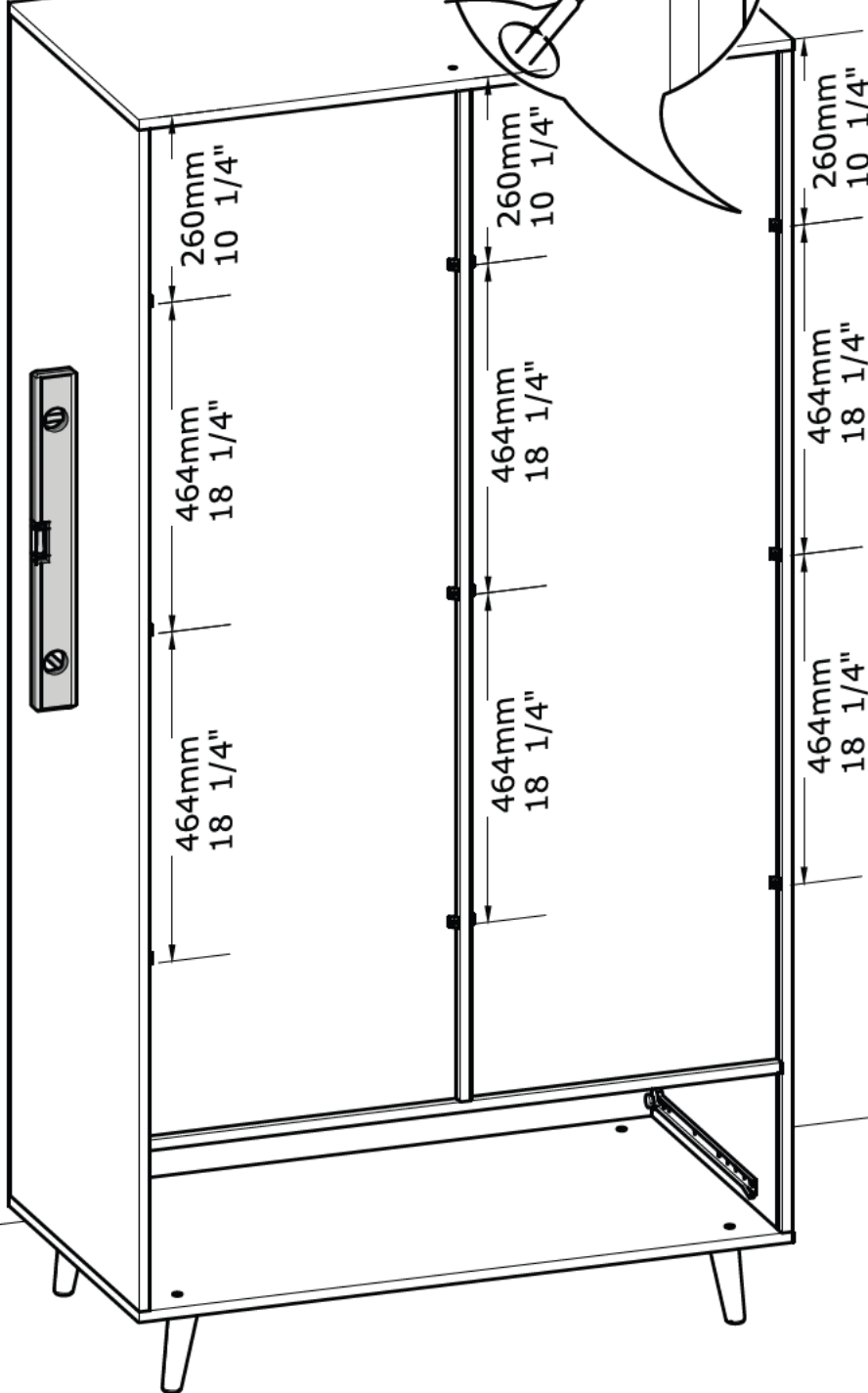
L x12

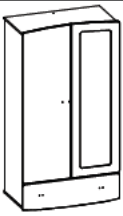


3x16mm
1/8" x 5/8"



x12



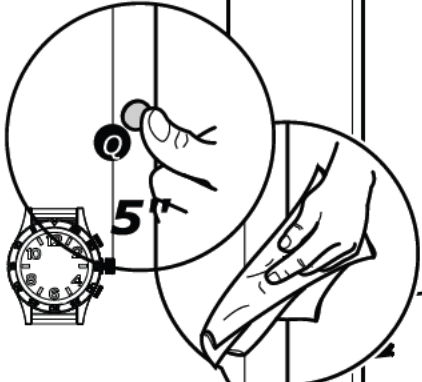
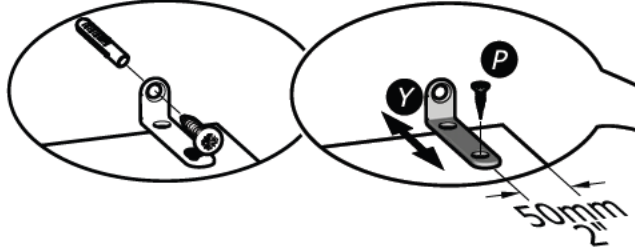
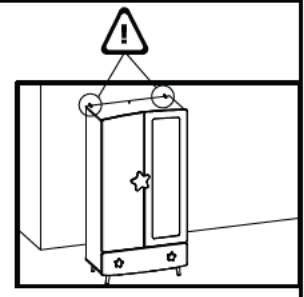


20

P x2
3.5x15mm
1/8" x 19/32"

Q x3

Y x2



100mm
3 15/16"

100mm
3 15/16"

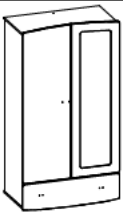
400mm
15 3/4"

400mm
15 3/4"

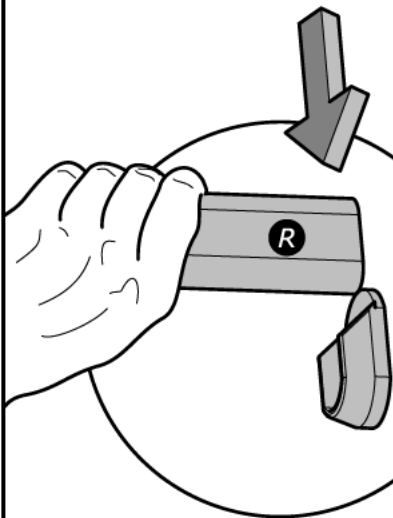
400mm
15 3/4"

400mm
15 3/4"

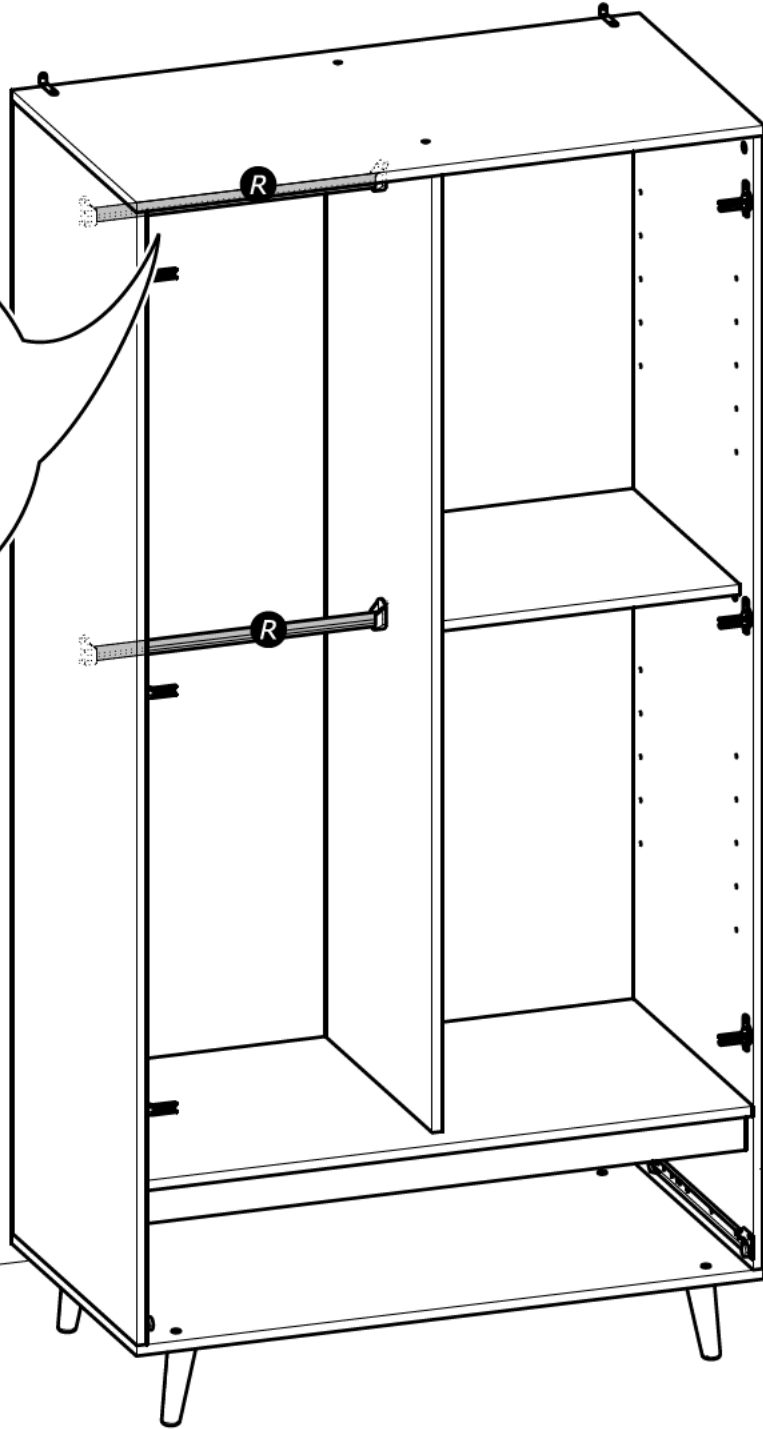
50mm
2"

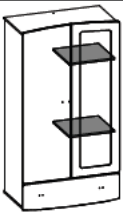


21



x2



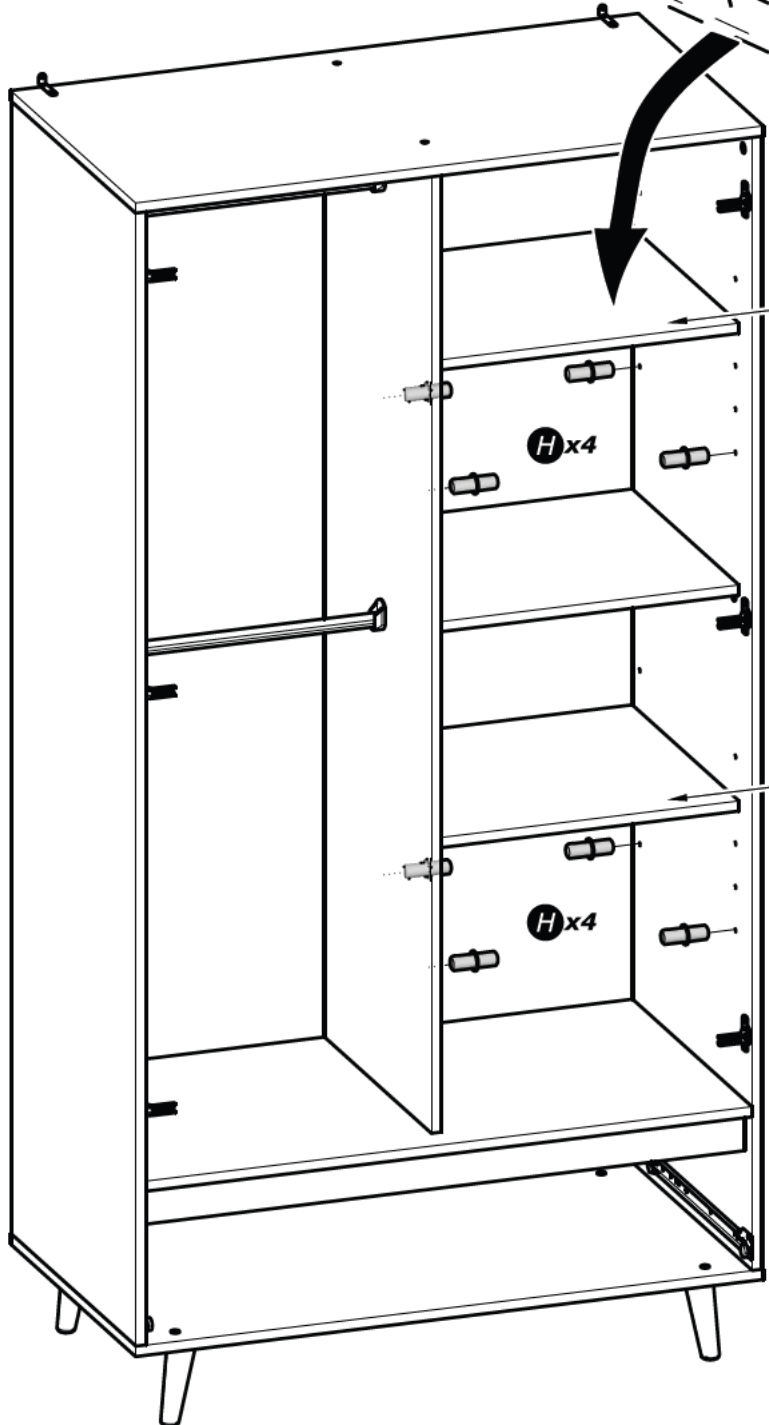
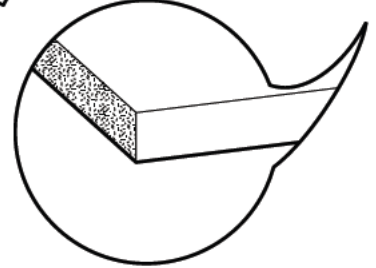
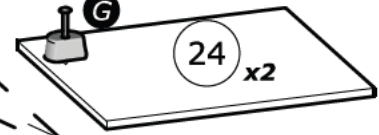
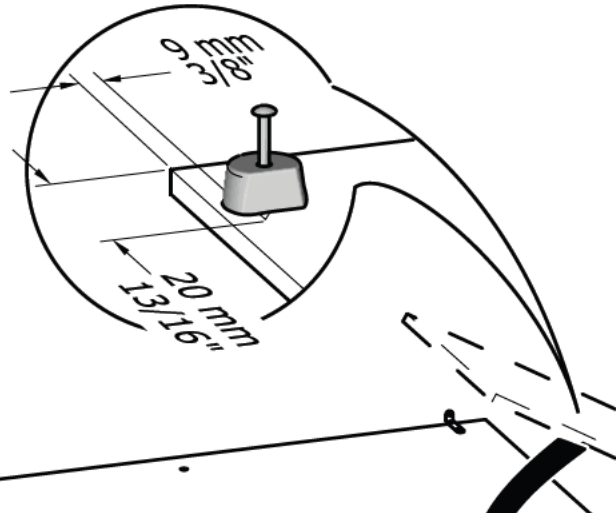


22

G x2



H x8

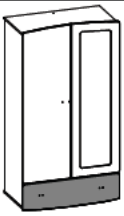


24

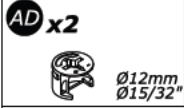
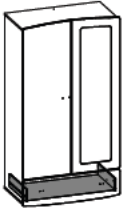
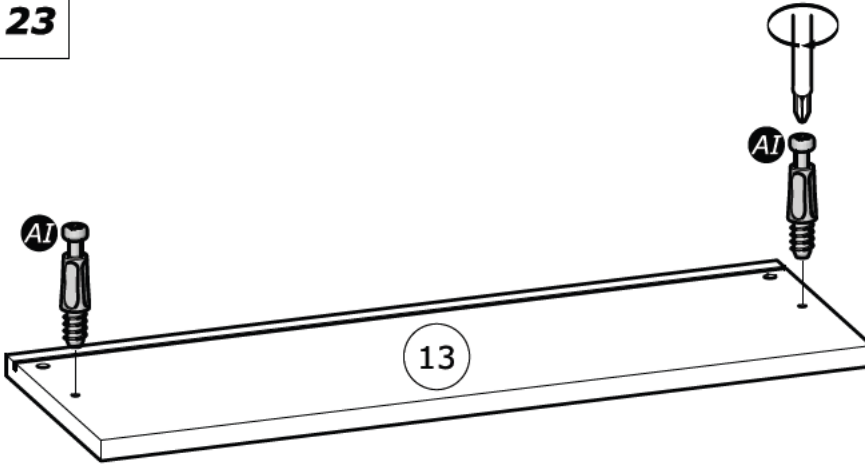
H x4

24

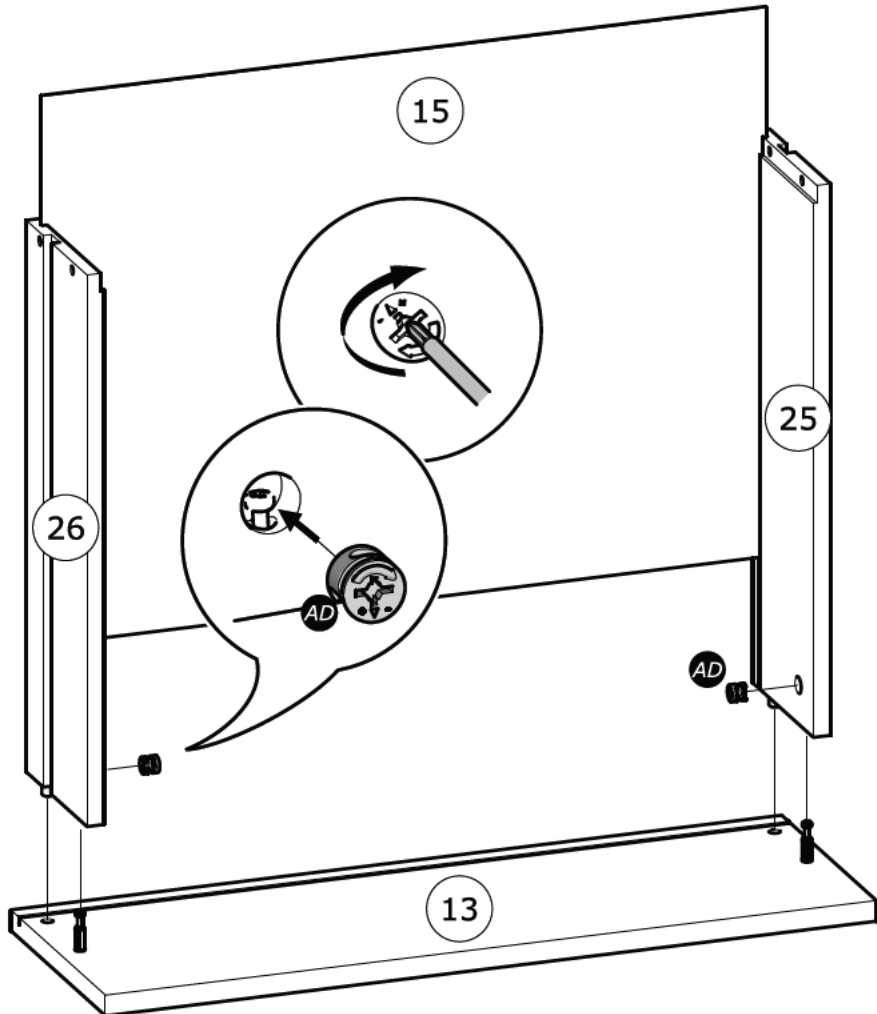
H x4

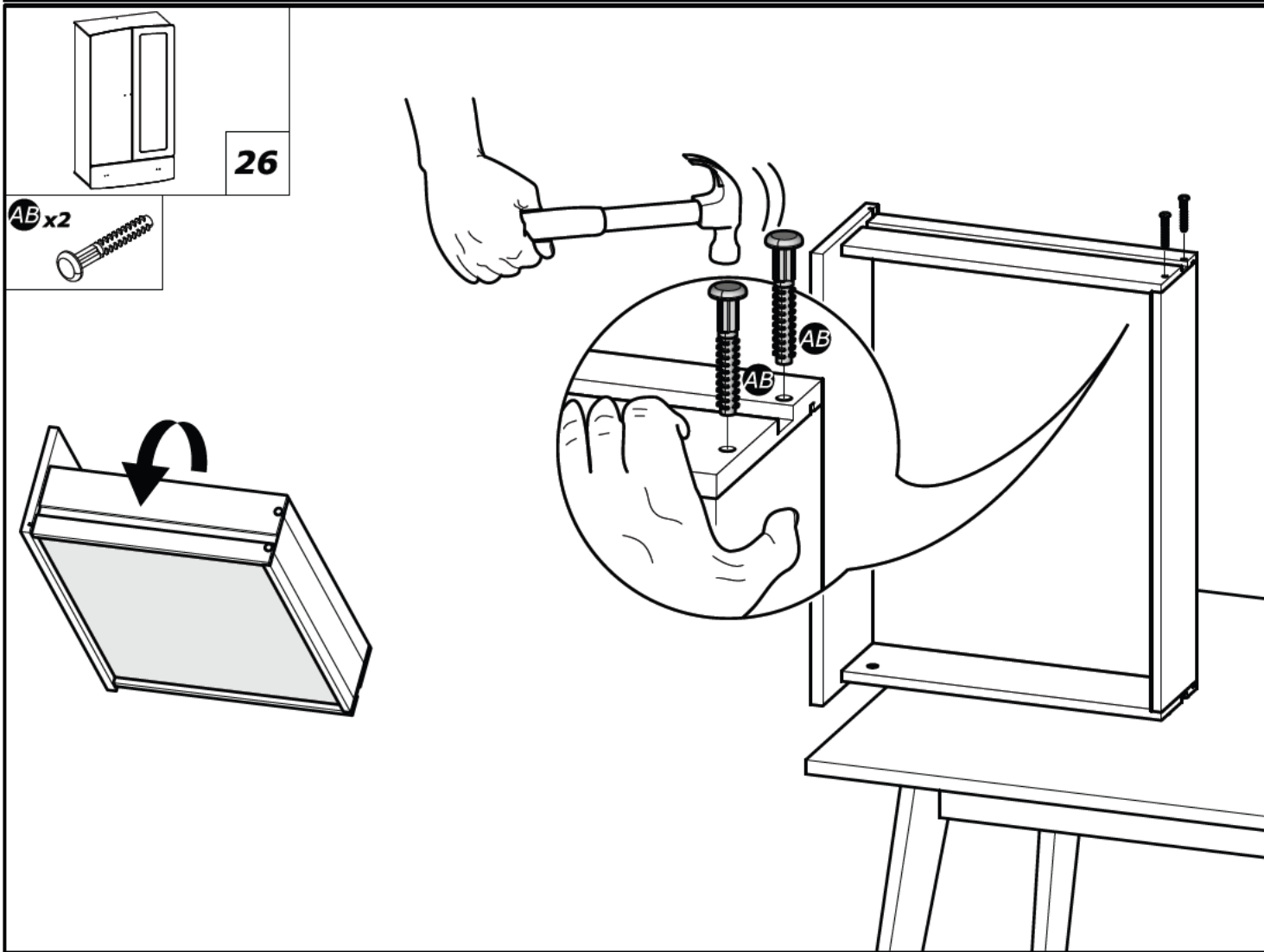
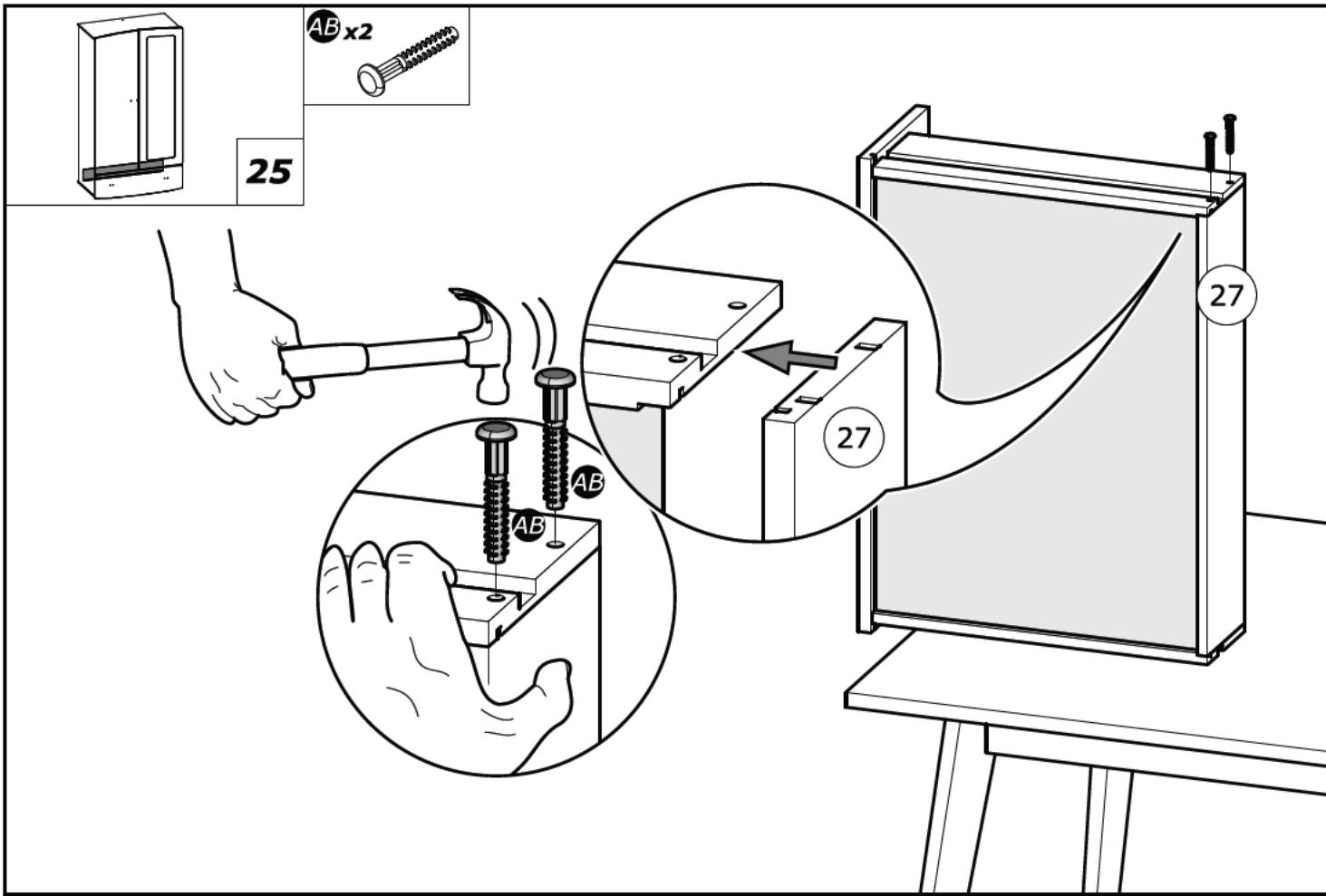


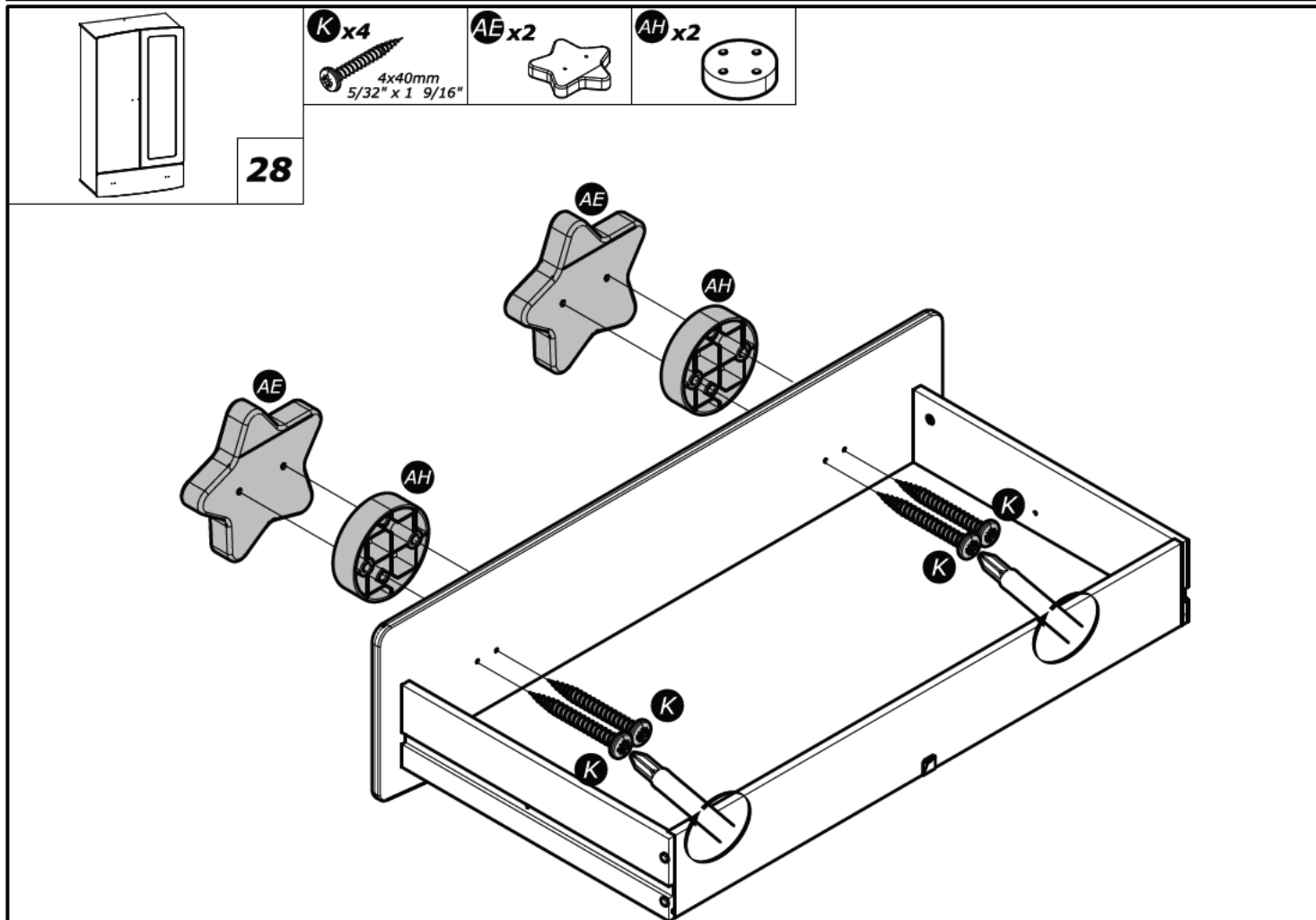
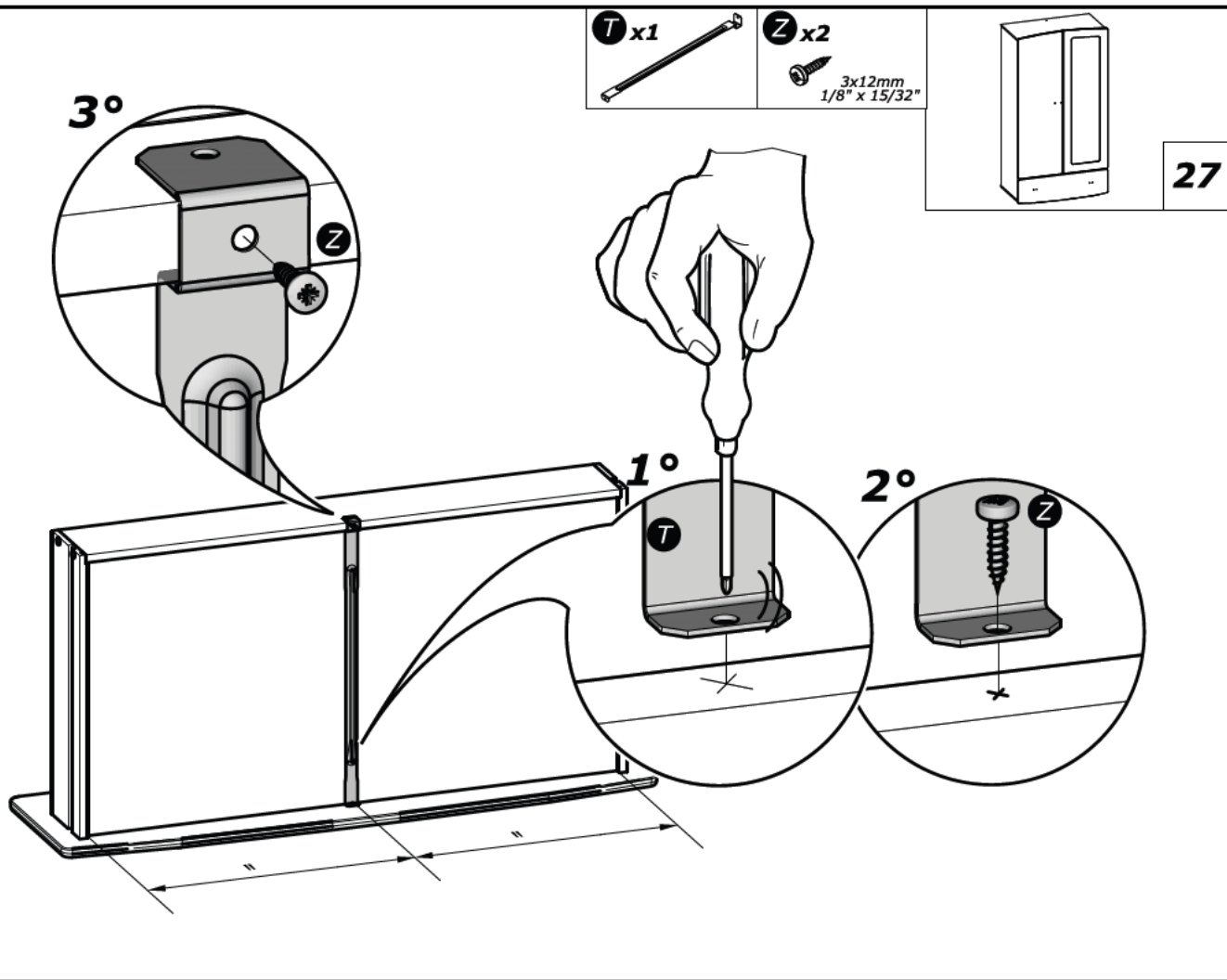
23

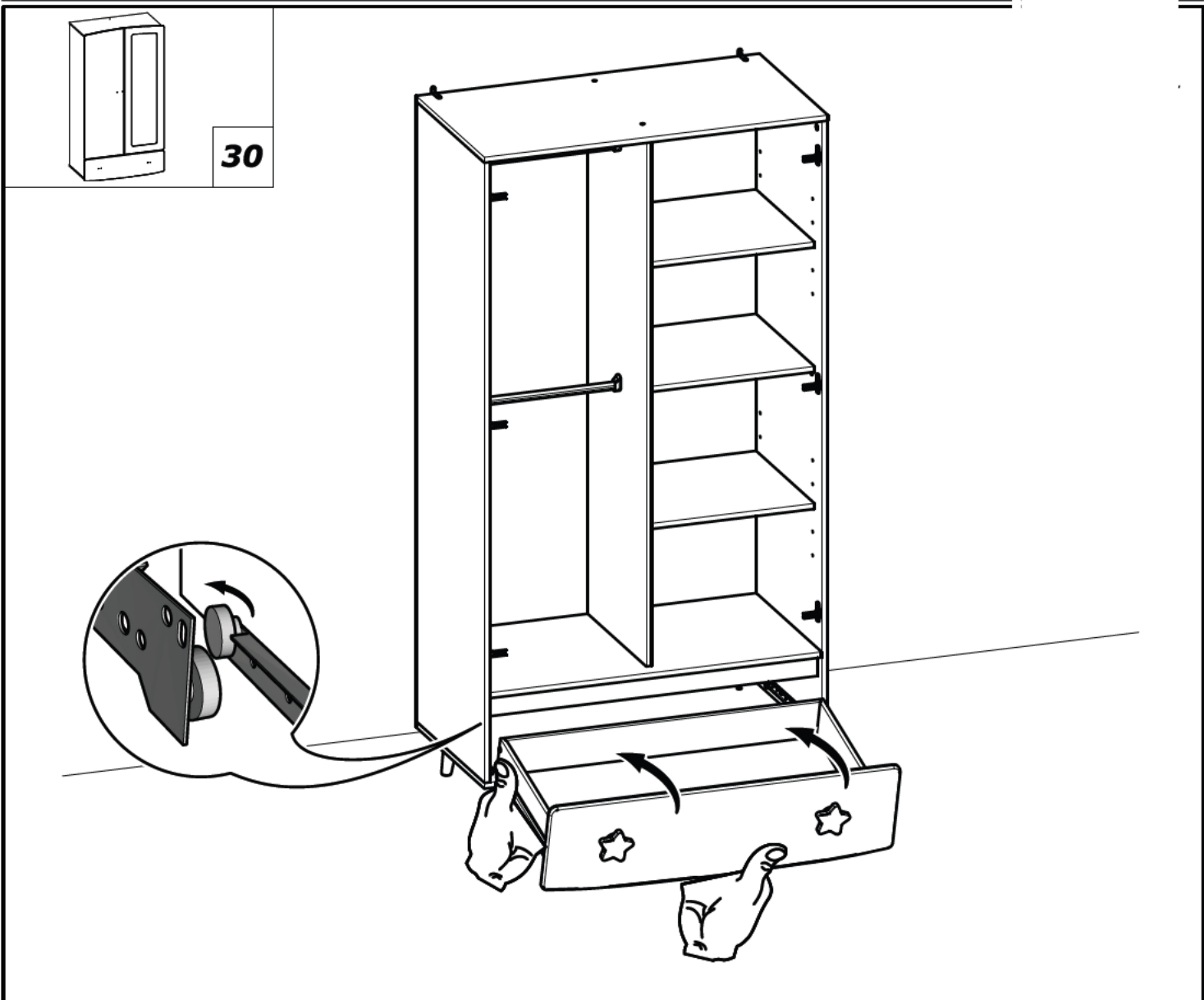
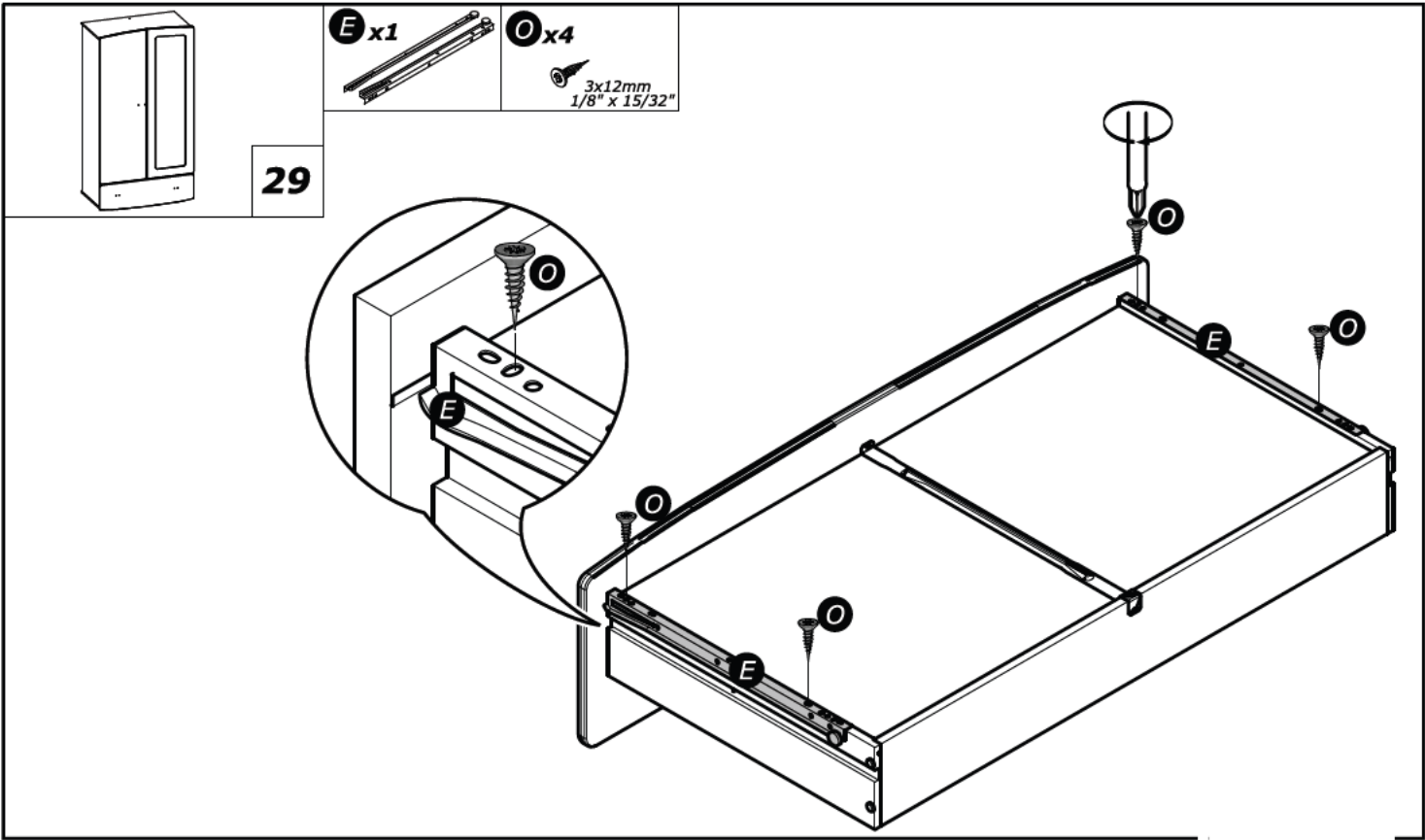


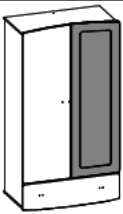
24







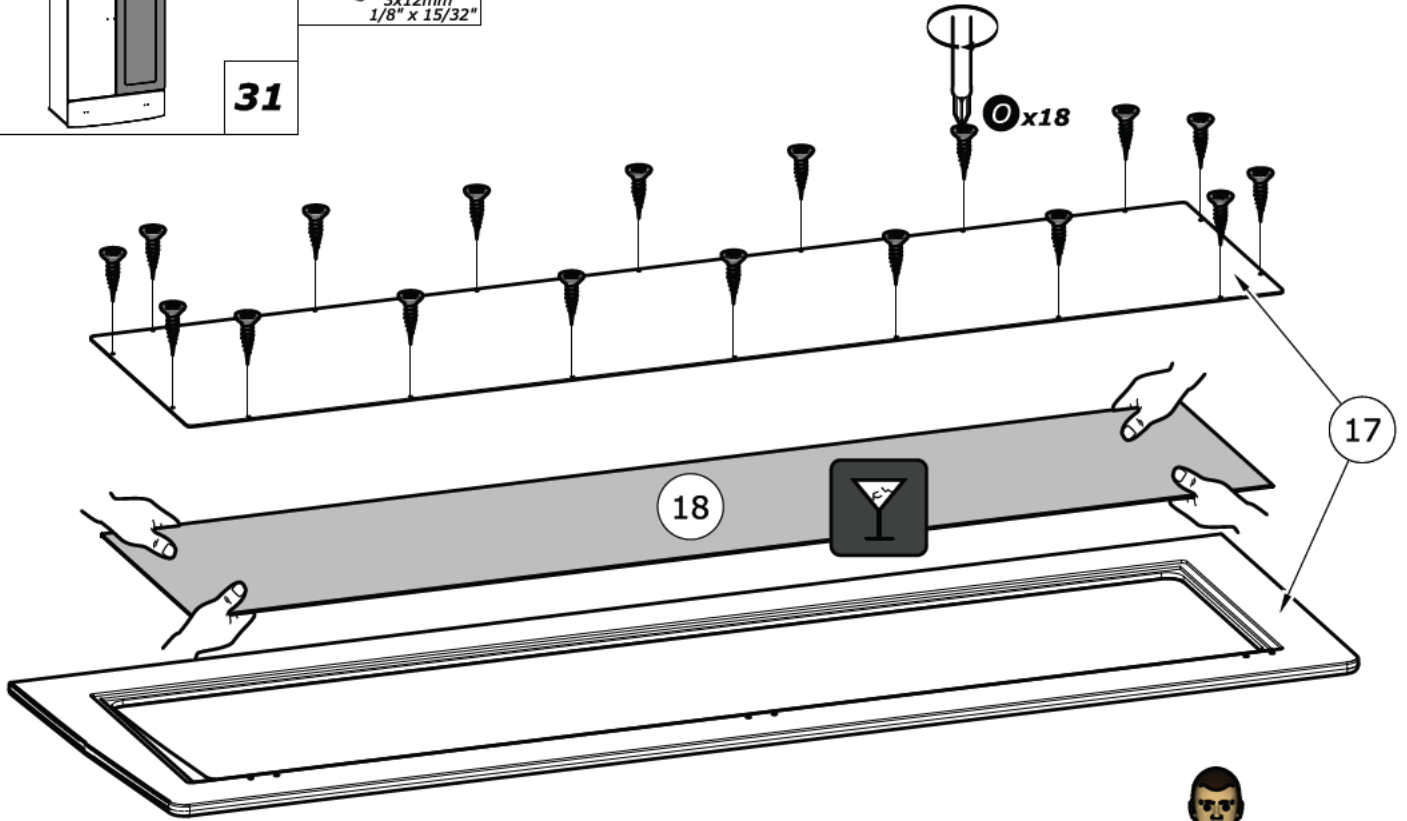




31

⊙ x18

3x12mm
1/8" x 15/32"



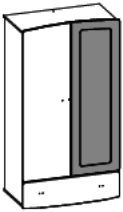
⊙ x18

18

17



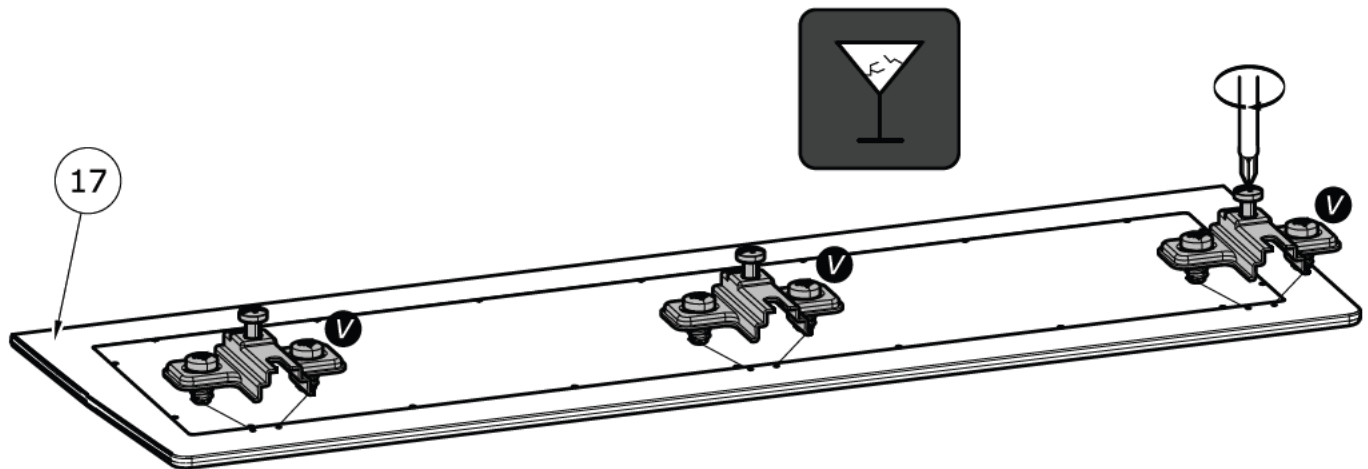
x2



32

✓ x3

H=2mm
H=1/16"



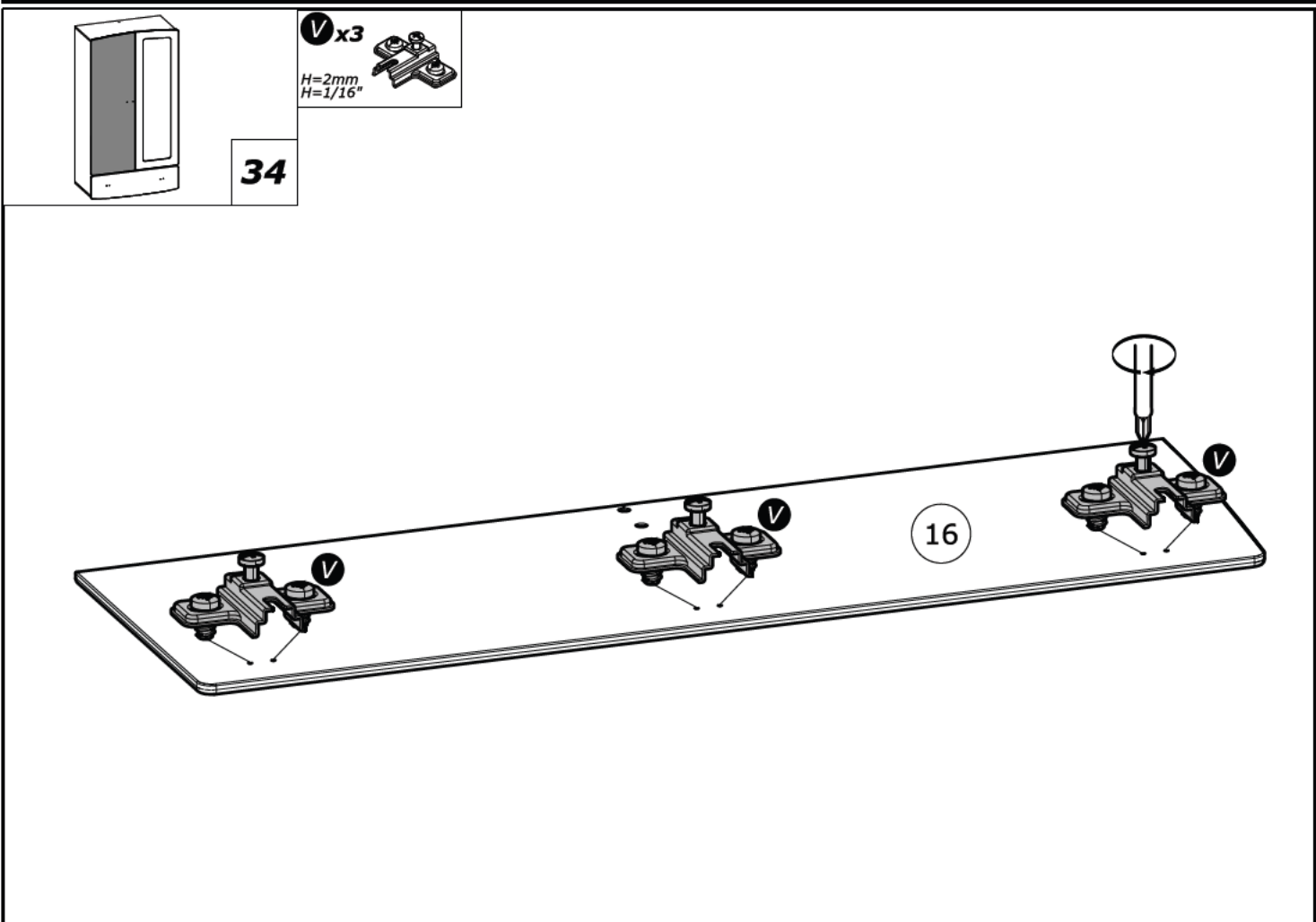
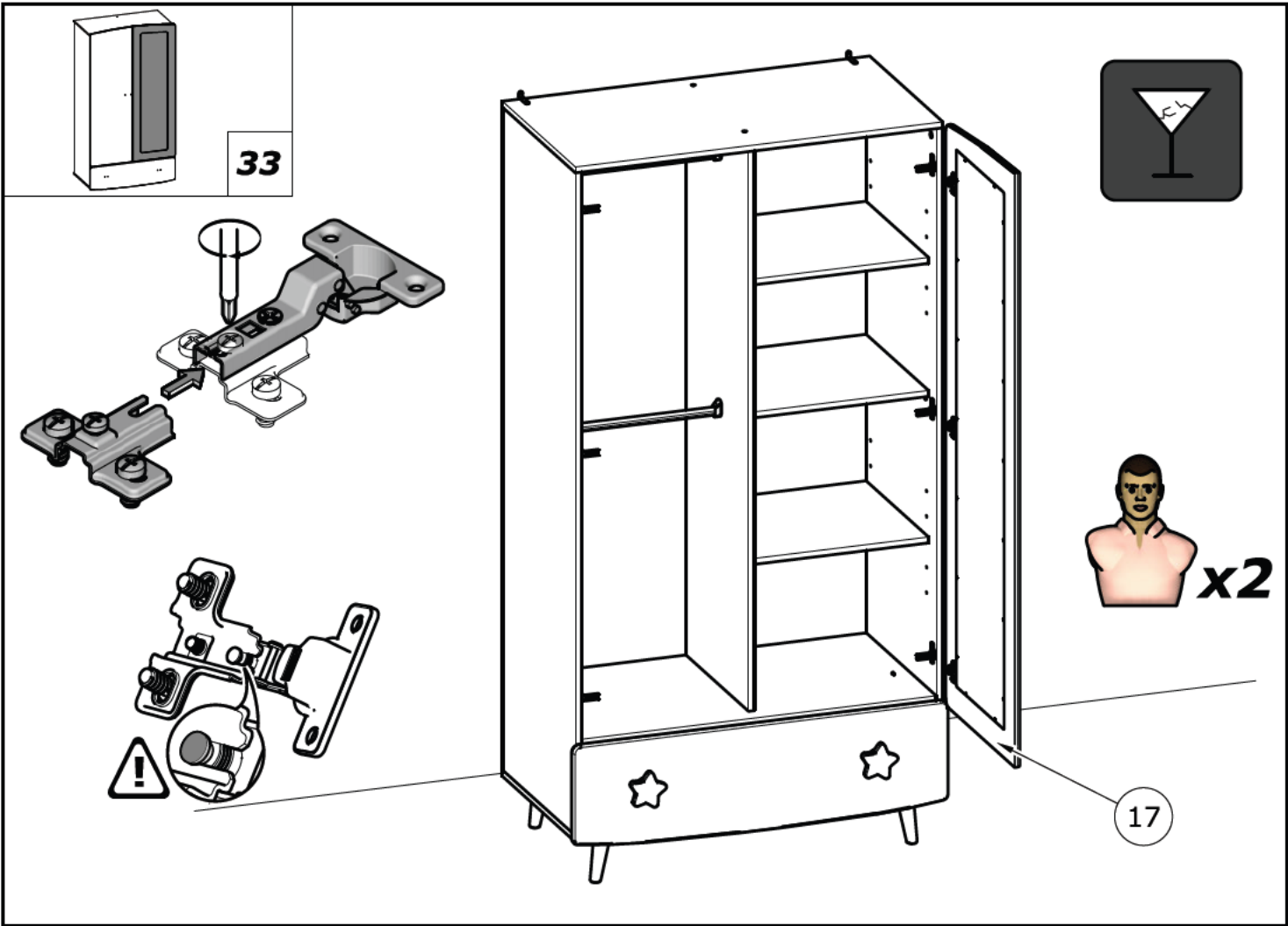
17

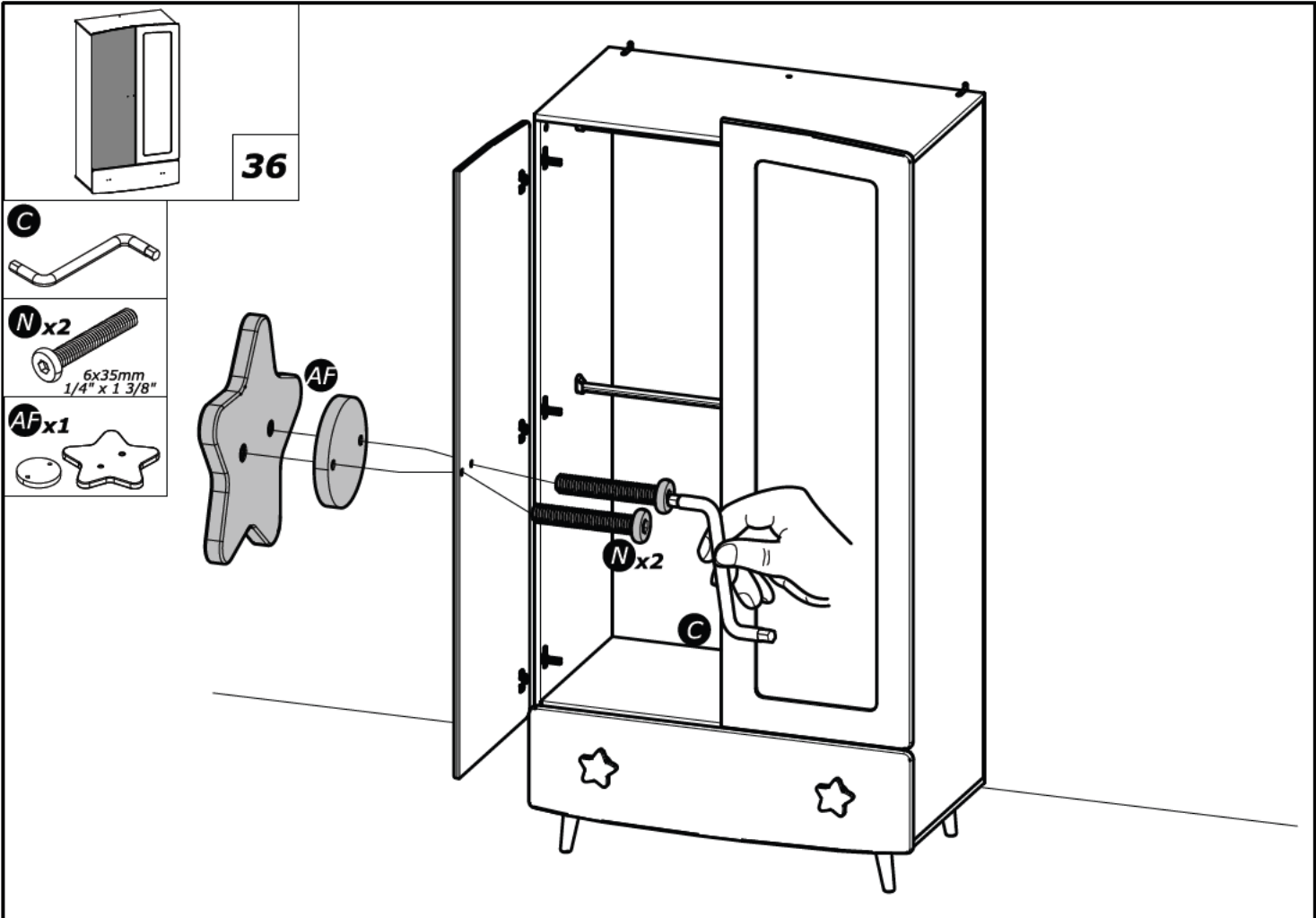
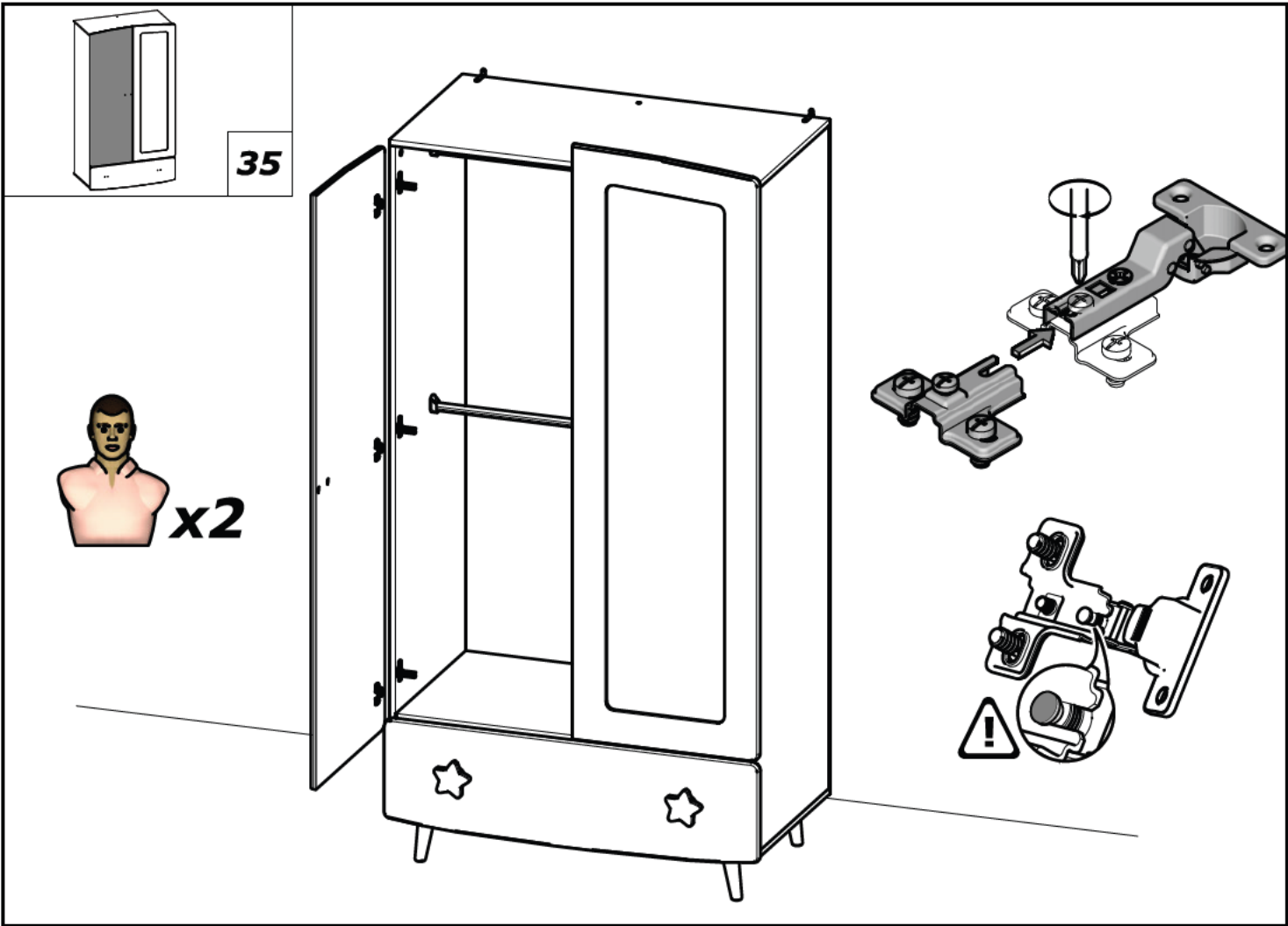


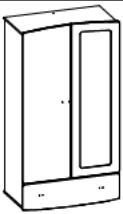
✓

✓

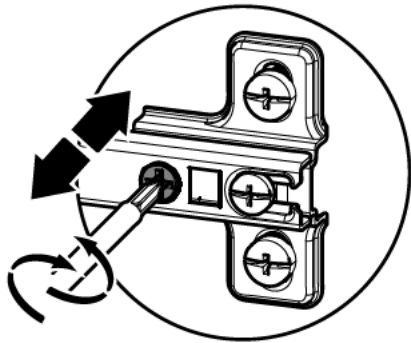
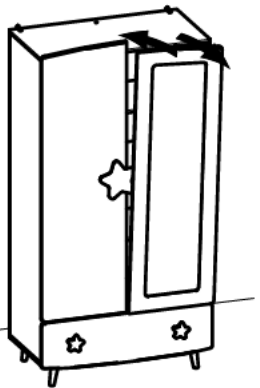
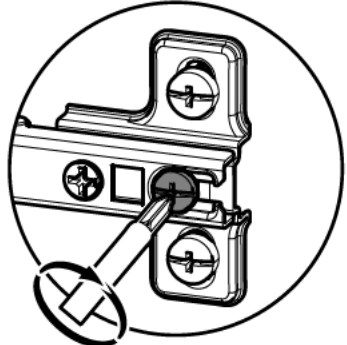
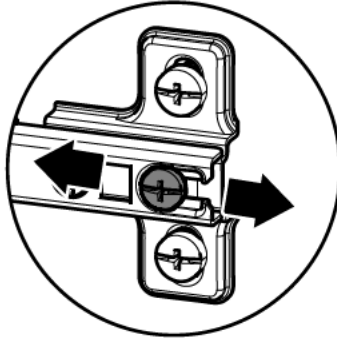
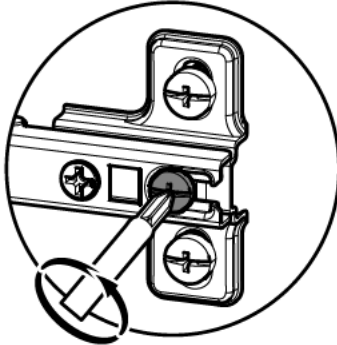
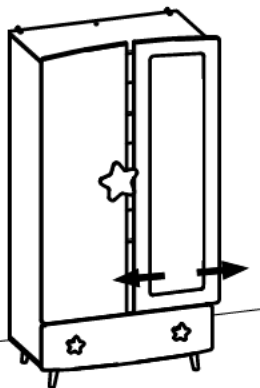
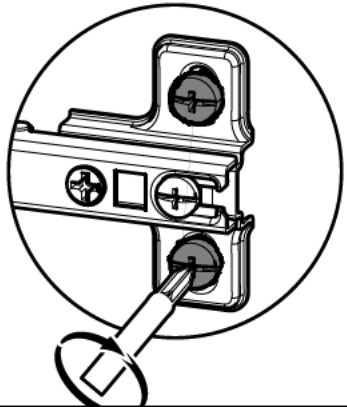
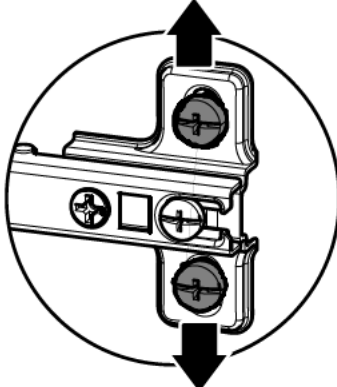
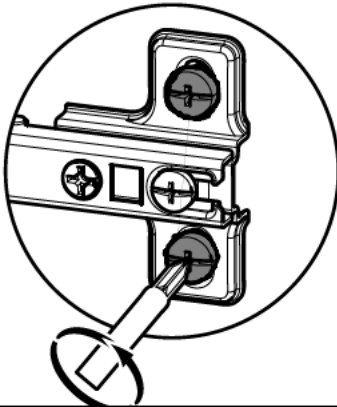
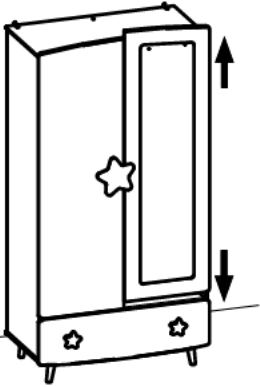
✓







37



Maxi
3mm
1/8"

