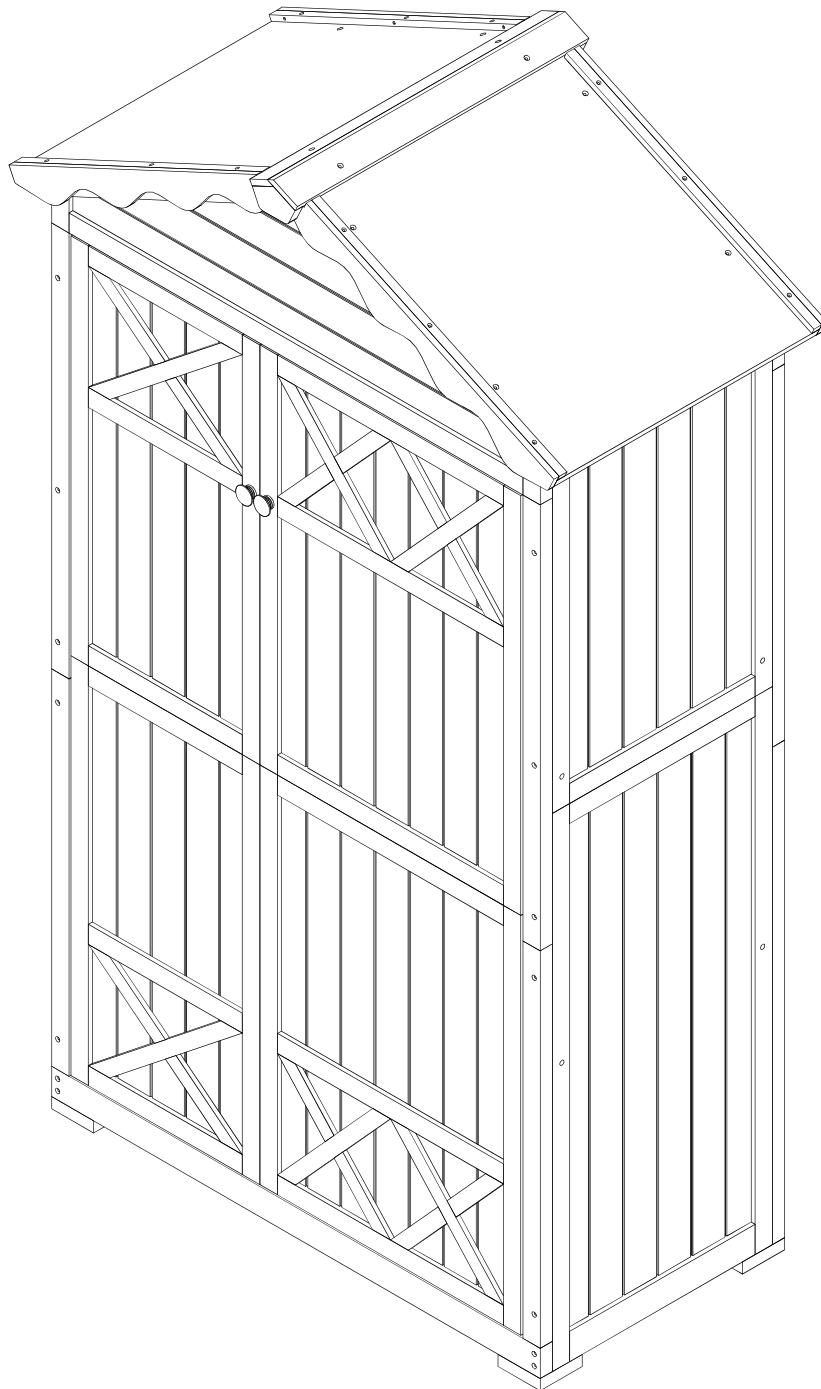


**Installation sanleitung
Installation Instruction
Instruction d'installation
Istruzioni di installazione
Instrucciones de instalación
Installatie-instructies
Installationsanvisningar
Instrukcje instalacji**



N639P239869/N639P239872

DE

- Bitte nicht bei starkem Regen oder feuchtem Wetter verwenden und vermeiden, dass das Produkt langfristig dem Regen ausgesetzt wird. Wenn das Produkt nass wird, lassen Sie es gründlich an einem trockenen, gut belüfteten Ort trocknen, bevor Sie es wieder verwenden.
- Langfristige Sonneneinstrahlung kann das Material ausbleichen oder beschädigen. Es wird empfohlen, eine Sonnenschutzabdeckung zu verwenden. Überprüfen Sie das Produkt bei starker Sonneneinstrahlung regelmäßig auf den Zustand, um Materialalterung zu vermeiden.
- Bitte nicht überlasten. Vermeiden Sie es, auf dem Produkt zu springen oder übermäßigen Druck auszuüben, um eine Beschädigung der Struktur zu verhindern.
- Verwenden Sie milde Reinigungsmittel und ein weiches Tuch zur Reinigung. Verwenden Sie keine ätzenden oder reizenden Reinigungsprodukte.
- Halten Sie das Produkt von offenen Flammen oder heißen Gegenständen fern, um Brandgefahr zu vermeiden
- Halten Sie Kinder und Haustiere von den scharfen Teilen des Produkts fern, um mögliche Verletzungen zu vermeiden.
- Wenn das Produkt nicht benutzt wird, decken Sie es ab oder lagern Sie es an einem trockenen, schattigen Ort, um die Lebensdauer zu verlängern.

EN

- Do not use in heavy rain or damp conditions, and avoid prolonged exposure to rain. If the product becomes wet, allow it to dry thoroughly in a dry, well-ventilated area before using it again.
- Extended exposure to sunlight may cause the material to fade or become damaged. It is recommended to use a sun cover. Regularly check the product for condition under strong sunlight to prevent material aging.
- Do not overload. Avoid jumping on or applying excessive pressure to the product to prevent structural damage.
- Use mild detergents and a soft cloth for cleaning. Do not use corrosive or harsh cleaning products.
- Keep away from open flames or hot objects to avoid fire hazards.
- Keep children and pets away from sharp parts of the product to prevent potential injuries
- When not in use, cover the product or store it in a dry, shaded area to extend its lifespan.

FR

- Ne pas utiliser en cas de forte pluie ou d'humidité, et éviter une exposition prolongée à la pluie. Si le produit devient mouillé, laissez-le sécher complètement dans un endroit sec et bien ventilé avant de le réutiliser.
- Une exposition prolongée au soleil peut entraîner une décoloration ou endommager le matériau. Il est recommandé d'utiliser une housse de protection solaire. Vérifiez régulièrement l'état du produit en cas de forte exposition au soleil pour éviter le vieillissement du matériau.
- Ne pas surcharger. Évitez de sauter sur le produit ou d'appliquer une pression excessive pour éviter d'endommager la structure.
- Utilisez des détergents doux et un chiffon doux pour le nettoyage. Ne pas utiliser de produits nettoyants corrosifs ou agressifs.
- Tenez le produit à l'écart des flammes nues ou des objets chauds pour éviter tout risque d'incendie.
- Éloignez les enfants et les animaux des parties tranchantes du produit pour éviter les blessures éventuelles.
- Lorsqu'il n'est pas utilisé, couvrez le produit ou rangez-le dans un endroit sec et ombragé pour prolonger sa durée de vie.

IT

- Non utilizzare in caso di pioggia intensa o in ambienti umidi e evitare l'esposizione prolungata alla pioggia. Se il prodotto si bagna, lascialo asciugare completamente in un luogo asciutto e ben ventilato prima di riutilizzarlo.
- L'esposizione prolungata alla luce solare può causare scolorimento o danneggiare il materiale. Si consiglia di utilizzare una copertura solare. Controlla regolarmente lo stato del prodotto sotto luce solare intensa per prevenire l'invecchiamento del materiale.
- Non sovraccaricare. Evita di saltare sul prodotto o di applicare una pressione eccessiva per evitare danni alla struttura.
- Utilizza detergenti delicati e un panno morbido per la pulizia. Non usare prodotti di pulizia corrosivi o aggressivi.
- Tienilo lontano da fiamme libere o oggetti caldi per evitare rischi di incendio.
- Tieni lontani bambini e animali dalle parti taglienti del prodotto per evitare lesioni.
- Quando non è in uso, copri il prodotto o conservalo in un luogo asciutto e ombreggiato per prolungarne la durata.

ES

- No utilice en caso de lluvia intensa o en ambientes húmedos y evite la exposición prolongada a la lluvia. Si el producto se moja, déjelo secar completamente en un lugar seco y bien ventilado antes de volver a usarlo.
- La exposición prolongada a la luz solar puede causar decoloración o daños al material. Se recomienda usar una funda protectora solar. Verifique regularmente el estado del producto bajo luz solar intensa para evitar el envejecimiento del material.
- No sobrecargue. Evite saltar sobre el producto o aplicar presión excesiva para prevenir daños en la estructura.
- Utilice detergentes suaves y un paño suave para la limpieza. No use productos de limpieza corrosivos o abrasivos.
- Manténgalo alejado de llamas abiertas o objetos calientes para evitar riesgos de incendio.
- Mantenga a los niños y las mascotas alejados de las partes afiladas del producto para evitar posibles lesiones.
- Cuando no esté en uso, cubra el producto o guárdelo en un lugar seco y sombreado para prolongar su vida útil.

NL

- Gebruik het niet tijdens zware regen of in vochtige omgevingen, en vermijd langdurige blootstelling aan regen. Als het product nat is, laat het dan volledig drogen op een droge, goed geventileerde plaats voordat u het gebruikt.
- Langdurige blootstelling aan zonlicht kan de materialen vervagen of beschadigen. Het gebruik van een zonnescerm wordt aanbevolen. Controleer regelmatig de staat van het product bij fel zonlicht om veroudering van het materiaal te voorkomen.
- Overbelast het product niet en vermijd springen of te veel druk uitoefenen om structurele schade te voorkomen.
- Veeg af met een milde reiniger en een zachte doek; gebruik geen bijtende of irriterende schoonmaakproducten.
- Houd het uit de buurt van open vuur of hete objecten om brandgevaar te voorkomen.
- Houd kinderen en huisdieren uit de buurt van de scherpe randen van het product om mogelijke verwondingen te voorkomen.
- Dek het product af of bewaar het op een droge, koele plaats wanneer het niet in gebruik is, om de levensduur te verlengen.

SV

- Använd inte vid kraftigt regn eller i fuktiga miljöer, undvik långvarig exponering för regn. Om produkten blir blöt, låt den torka helt på en torr och välventilerad plats innan du använder den.
- Långvarig exponering för solljus kan leda till att materialet bleknar eller skadas. Det rekommenderas att använda ett solskydd. Kontrollera regelbundet produktens skick i starkt solljus för att undvika materialåldrande.
- Överbelasta inte produkten och undvik att hoppa eller applicera för stort tryck för att förhindra strukturell skada.
- Torka av med ett mildt rengöringsmedel och en mjuk trasa; använd inga frätande eller irriterande rengöringsprodukter.
- Håll den borta från öppen eld eller heta föremål för att undvika brandrisk.
- Håll barn och husdjur borta från produktens vassa kanter för att undvika möjliga skador.
- Täck produkten eller förvara den på en torr, sval plats när den inte används för att förlänga livslängden.

PL

- Nie używaj w czasie intensywnych opadów deszczu ani w wilgotnych warunkach, unikaj długotrwałego narażenia na deszcz. Jeśli produkt zmoknie, dokładnie wysusz go w suchym, dobrze wentylowanym miejscu przed użyciem.
- Długotrwałe wystawienie na słońce może prowadzić do blaknięcia lub uszkodzenia materiałów. Zaleca się użycie osłony przeciwsłonecznej. Regularnie sprawdzaj stan produktu w intensywnym słońcu, aby uniknąć starzenia się materiału.
- Nie przeciążaj produktu, unikaj skakania lub wywierania nadmiernego nacisku, aby zapobiec uszkodzeniu struktury.
- Czyść łagodnymi detergentami i miękką szmatką; nie używaj agresywnych ani drażniących środków czyszczących.
- Trzymaj z dala od otwartego ognia lub gorących przedmiotów, aby uniknąć ryzyka pożaru.
- Trzymaj dzieci i zwierzęta z dala od ostrych krawędzi produktu, aby uniknąć potencjalnych obrażeń.
- Przykryj produkt lub przechowuj go w suchym, chłodnym miejscu, gdy nie jest używany, aby wydłużyć jego żywotność.

Importer	COMHARBOR LIMITED		
Add	Unit C,Swift Point Cosford Lane,Rugby,CV21 1PY,GB		
Email	harborcomhar@gmail.com		
Manufacturer	NINGHUA JIN DELI HOME &GARDEN CO.,LTD		
Add	WORKSHOP NO.2 ,SMALL AND MICRO ENTERPRISES INCUBATORS		
Email/URL	Email:W19835716838@163.com		
<table border="1"><tr><td>UK</td><td>REP</td></tr></table>	UK	REP	COMHARBOR LIMITED Unit C,Swift Point Cosford Lane,Rugby,CV21 1PY,GB harborcomhar@gmail.com
UK	REP		

DE

Vor dem Einbau die Schrauben in die Löcher stecken und festziehen, aber nicht bis 100%, 70% bis 80% anziehen reicht aus. Schließlich, nachdem alle Schrauben installiert sind, ziehen Sie alle Schrauben auf 100%. Wenn Sie auf diese Probleme stoßen, wie z. B. Fehlausrichtung der Löcher oder Unfähigkeit, bestimmte Teile zu installieren, überprüfen Sie bitte, ob die Schrauben korrekt verwendet werden und passen Sie die Dichtigkeit der Schrauben an

UK

Before installation, insert the screws into the holes and tighten them, but do not tighten them to 100%, 70% to 80% is sufficient. Finally, after all screws are installed, tighten all screws to 100%. If you encounter these issues, such as if the holes cannot be aligned or some parts cannot be installed, please check if the screws are used correctly and adjust the tightness of the screws.

FR

Insérer la vis dans le trou avant la fin de l'assemblage, serrer la vis, mais ne pas serrer à 100%, 70% ~ 80% est correct. Enfin, une fois que toutes les vis sont bien serrées, toutes les vis sont serrées à 100%. Si vous rencontrez ces problèmes, par exemple si les trous ne sont pas alignés ou si certaines pièces ne peuvent pas être montées, vérifiez que les vis sont utilisées correctement et ajustez leur serrage.

IT

Prima dell'installazione, inserire le viti nei fori e stringerle, ma non al 100%, è sufficiente stringerle al 70% - 80%. Infine, dopo aver installato tutte le viti, stringere tutte le viti al 100%. Se riscontri problemi come disallineamenti dei fori o difficoltà nell'installare alcuni componenti, verifica che le viti siano utilizzate correttamente e regola la tensione delle viti.

ES

Antes de la instalación, coloque los tornillos en los agujeros y apriéte los, pero no al 100%; apretar al 70% - 80% es suficiente. Finalmente, después de haber instalado todos los tornillos, apriete todos los tornillos al 100%. Si se encuentra con problemas como desalineación de los agujeros o dificultad para instalar ciertas piezas, verifique que los tornillos se estén utilizando correctamente y ajuste la tensión de los tornillos.

NL

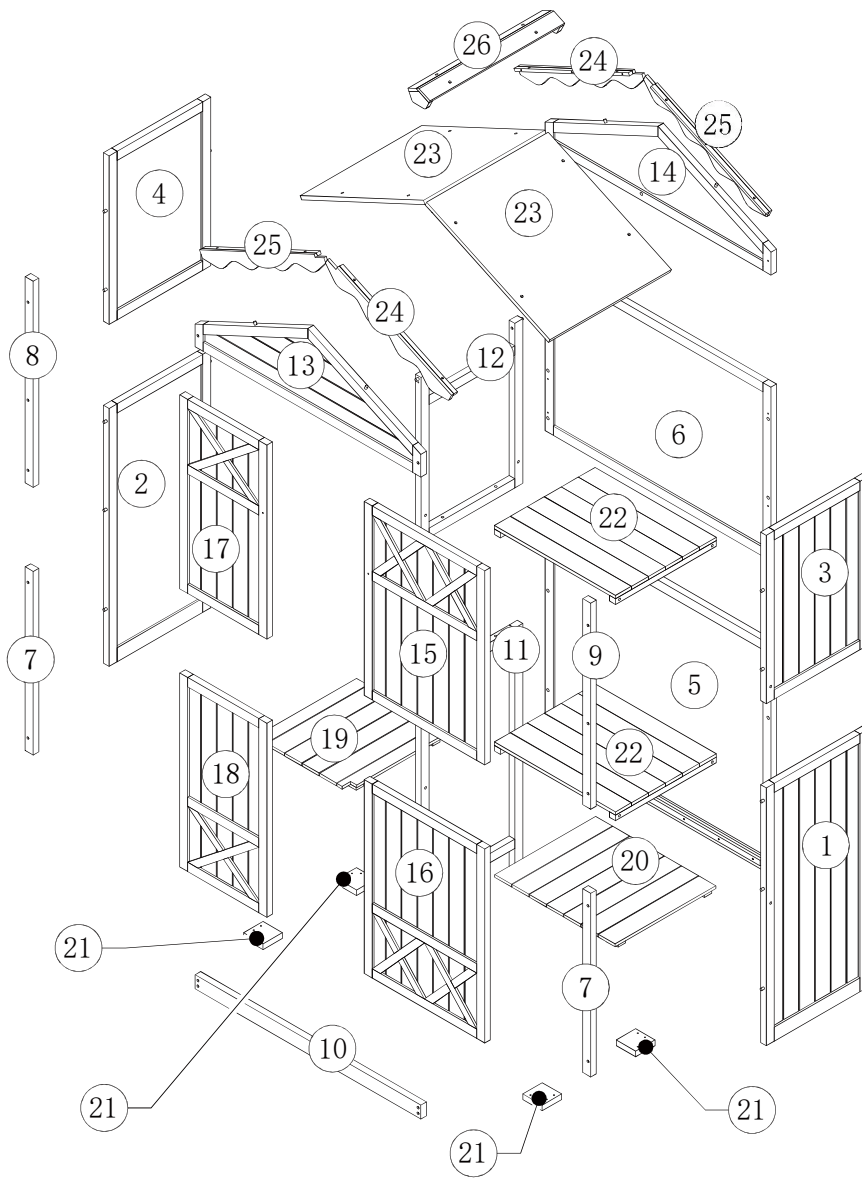
Voordat u begint met de installatie, plaatst u de schroeven in de gaten en draait u ze aan, maar draai ze niet volledig aan; 70% tot 80% is voldoende. Draai uiteindelijk, nadat alle schroeven zijn geplaatst, alle schroeven volledig aan. Als u problemen ondervindt, zoals niet uitgelijnde gaten of onderdelen die niet kunnen worden geïnstalleerd, controleer dan of de schroeven correct zijn gebruikt en pas de spanning van de schroeven aan.

SE

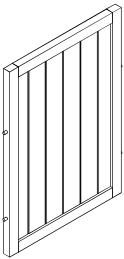

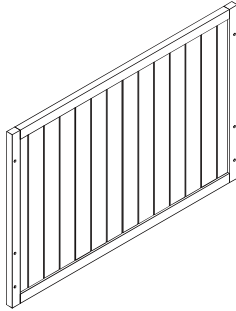



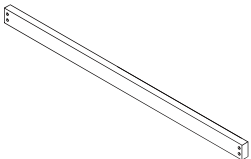
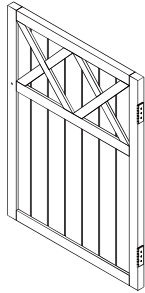
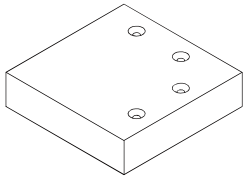
Innan installation, sätt i skruvarna i hålen och dra åt dem, men dra inte åt dem helt; 70% till 80% är tillräckligt. Slutligen, när alla skruvar är installerade, dra åt alla skruvar helt. Om du stöter på problem, som att hålen inte kan justeras eller vissa delar inte kan installeras, kontrollera om skruvarna används korrekt och justera skruvarnas åtdragning.

PL


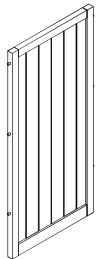
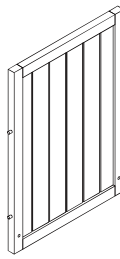
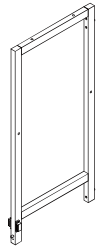
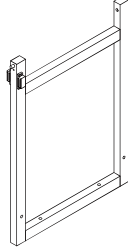
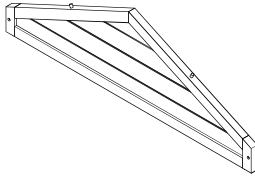
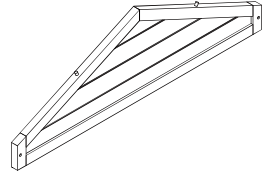
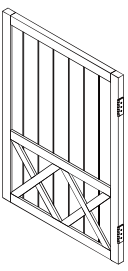
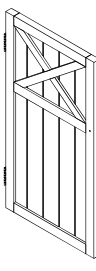
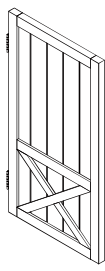
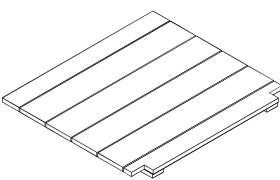
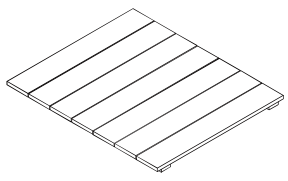
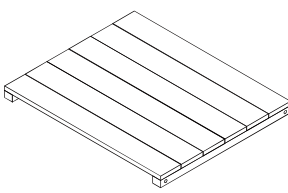
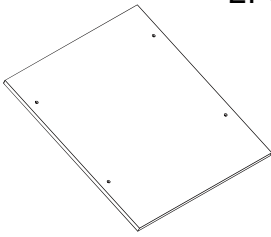
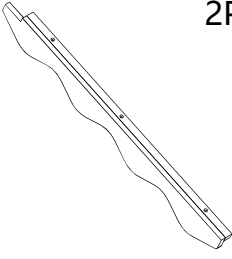
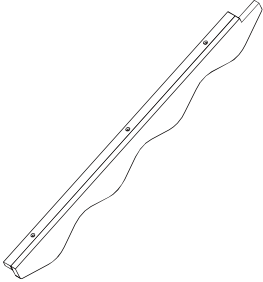
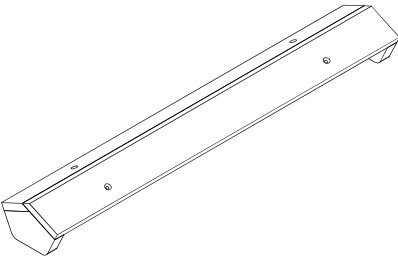
Przed instalacją wstaw śruby w otwory i dokręć je, ale nie dokręcaj ich na 100%; 70% do 80% wystarczy. Na koniec, po zainstalowaniu wszystkich śrub, dokręć wszystkie śruby do 100%. Jeśli napotkasz problemy, takie jak niedopasowane otwory lub części, które nie mogą być zainstalowane, sprawdź, czy śruby są używane prawidłowo i dostosuj ich dokręcenie.



N620P239869





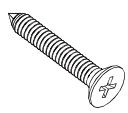
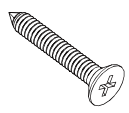
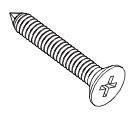
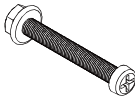
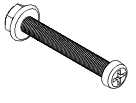


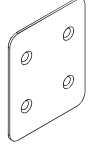
<p>④ 1PCS</p> 	<p>⑤ 1PCS</p> 	<p>⑥ 1PCS</p> 	<p>⑦ 2PCS</p> 	
<p>⑧ 1PCS</p> 	<p>⑨ 1PCS</p> 	<p>⑩ 1PCS</p> 	<p>⑮ 1PCS</p> 	<p>⑳ 4PCS</p> 




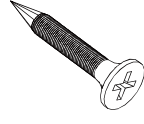
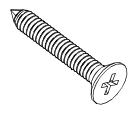
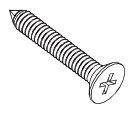
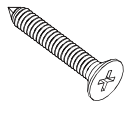
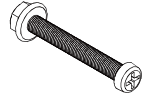
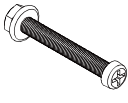
N620P239872

1		1PCS	2		1PCS	3		1PCS			
11		1PCS	12		1PCS	13		1PCS	14		1PCS
16		1PCS	17		1PCS	18		1PCS	19		1PCS
20		1PCS	22		2PCS	23		2PCS	24		2PCS
25		2PCS	26		1PCS						

- **DE:** Unser Produkt wird Ihnen in 2 Paketen geliefert. Die Lieferzeiten dieser 2 Pakete können abweichen, bitte haben Sie etwas Geduld und vielen Dank für Ihr Verständnis.
- **UK:** Our product will be delivered to you in 2 packages. The delivery times of these 2 packages may differ, please be patient and thank you for your understanding.
- **FR:** Notre produit vous sera livré en 2 colis. Les délais de livraison de ces 2 colis peuvent différer, soyez patient et merci pour votre compréhension.
- **IT:** Il nostro prodotto verrà consegnato in 2 pacchi. I tempi di consegna di questi 2 pacchi possono variare; vi preghiamo di avere un po' di pazienza e vi ringraziamo per la vostra comprensione.
- **ES:** Nuestro producto se entregará en 2 paquetes. Los tiempos de entrega de estos 2 paquetes pueden variar; por favor, tenga un poco de paciencia y gracias por su comprensión.
- **NL:** Ons product wordt in 2 pakketten bij u geleverd. De levertijden van deze 2 pakketten kunnen verschillen, we vragen om uw geduld en bedanken u voor uw begrip.
- **SE:** Vår produkt kommer att levereras till dig i 2 paket. Leveranstiderna för dessa 2 paket kan variera, vi ber om ditt tålamod och tackar för din förståelse.
- **PL:** Nasz produkt zostanie dostarczony w 2 paczkach. Czas dostawy tych 2 paczek może się różnić, prosimy o cierpliwość i dziękujemy za zrozumienie.

N620P239869

A 6PCS  M3.5*50	B 44PCS  M3.5*40	C 8PCS  M3.5*30	D 4PCS  M3.5*25	E 12PCS  M3.0*20	F 24PCS  M3.0*18
H black 16PCS  M3.0*18	I 2PCS  M6*75	J 8PCS  M6*55	L 2PCS  M4*25	M 2PCS 	N 4PCS 

A  M3.5*50(6PCS)	B  M3.5*40(44PCS)	C  M3.5*30(8PCS)	D  M3.5*25(4PCS)	E  M3.0*20(12PCS)
F  M3.0*18(24PCS)	H black  M3.0*18(16PCS)	I  M6*75(2PCS)	J  M6*55(8PCS)	

DE

- Bitte beachten Sie, dass die Formen der Schrauben A und B und C ähnlich sind. Bitte installieren Sie entsprechend der Anleitung und unterscheiden Sie sie!

UK

- Please note that the shapes of screws A and B and C are similar. Please install according to the instructions and distinguish them

FR

- Notez que les vis A et B et c ont des formes similaires. Veuillez les installer en suivant les instructions pour les séparer!

IT

- Si prega di notare che le forme delle viti A, B e C sono simili. Si prega di installarle seguendo le istruzioni e di distinguerle!

ES

- Por favor, tenga en cuenta que las formas de los tornillos A, B y C son similares. Por favor, instálelos de acuerdo con las instrucciones y distíngalos.

NL

- Let op, de vormen van schroeven A, B en C zijn vergelijkbaar. Installeer volgens de instructies en maak onderscheid tussen ze!

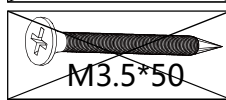
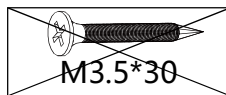
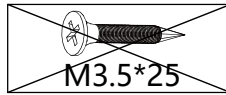
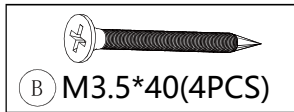
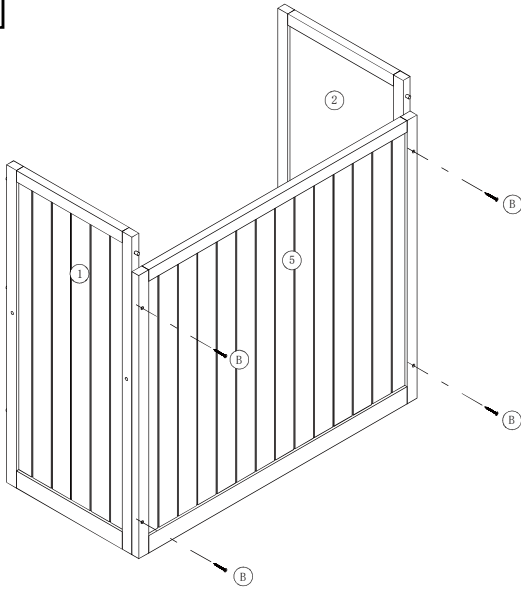
SE

- Observera att formerna på skruvarna A, B och C är lika. Installera enligt anvisningarna och särskilj dem!

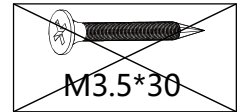
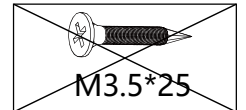
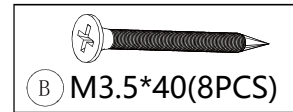
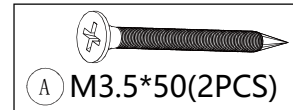
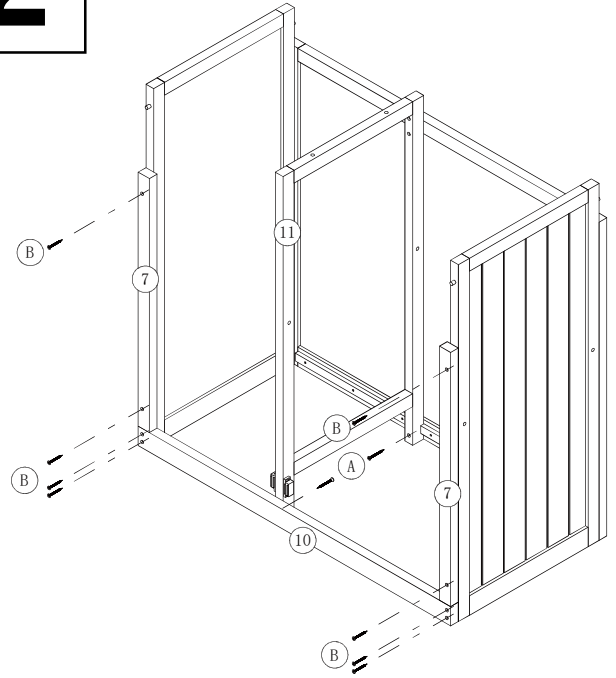
PL

- Zauważ, że kształty śrub A, B i C są podobne. Zainstaluj zgodnie z instrukcjami i rozróżnij je!

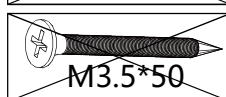
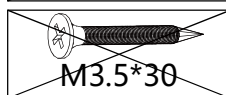
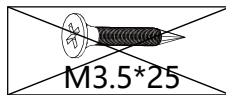
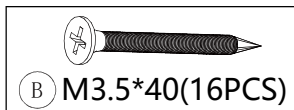
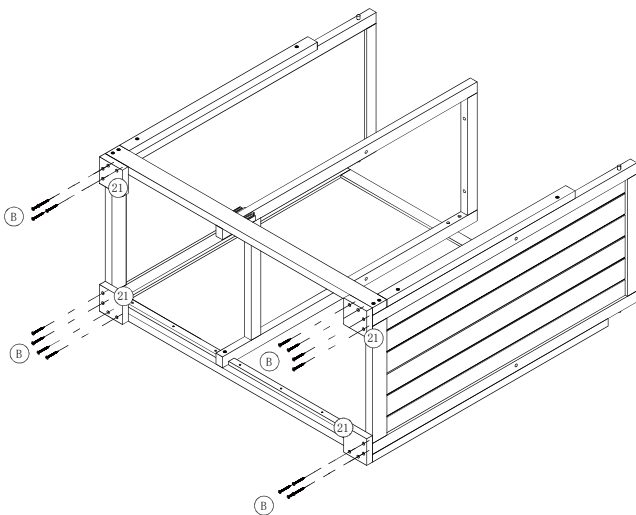
1



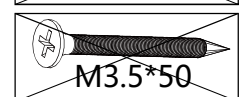
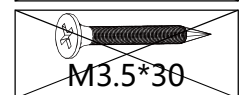
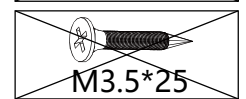
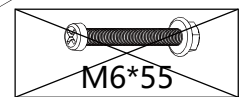
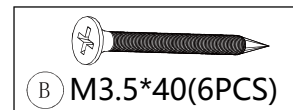
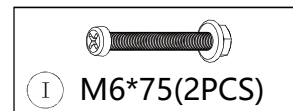
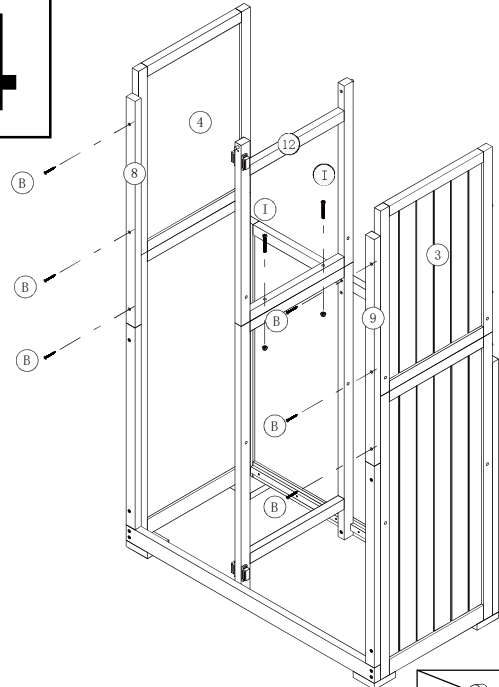
2



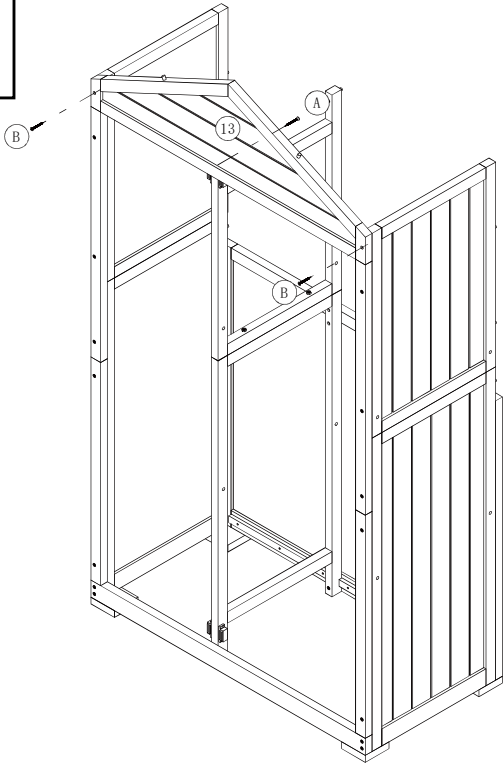
3







4

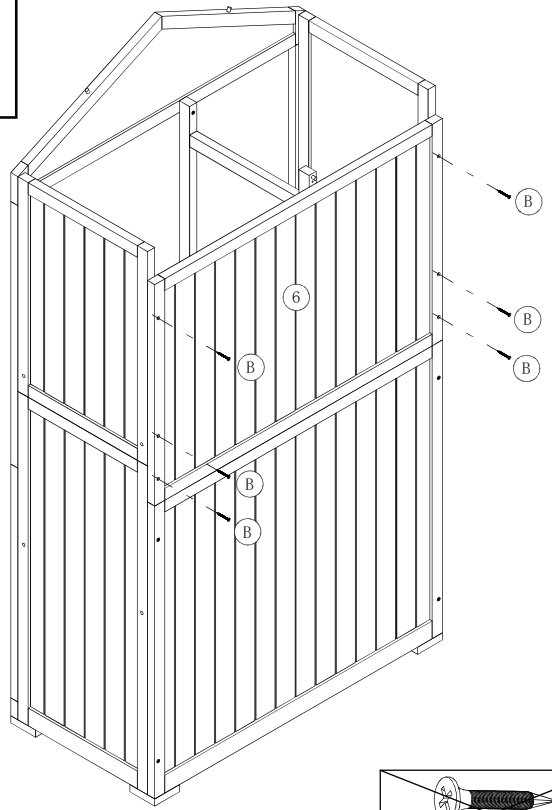






5



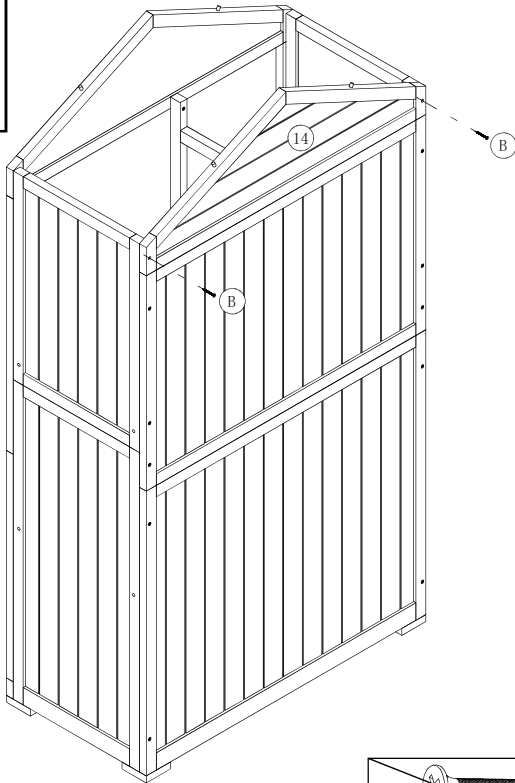
- | | |
|--|--|
| 
A M3.5*50(1PCS) | 
M3.5*25 |
| 
B M3.5*40(2PCS) | 
M3.5*30 |





6



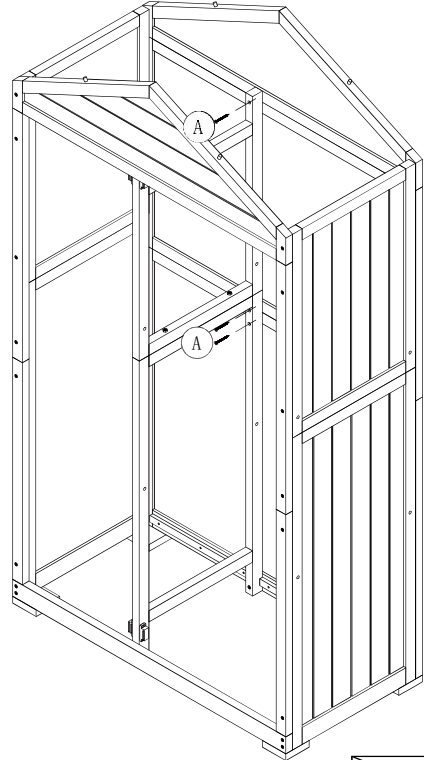
- | |
|--|
| 
M3.5*25 |
| 
M3.5*30 |
| 
B M3.5*40(6PCS) |
| 
M3.5*50 |





7



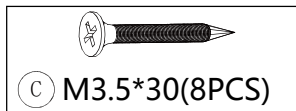
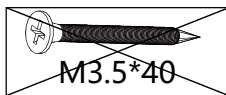
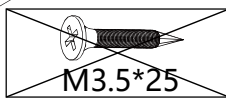
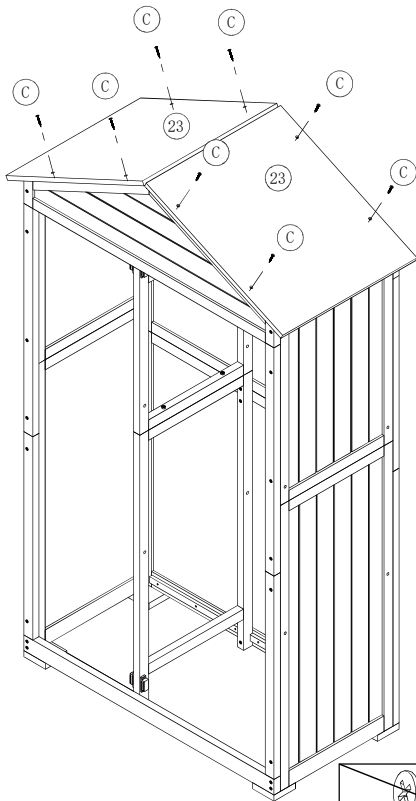
- | |
|--|
| 
M3.5*25 |
| 
M3.5*30 |
| 
B M3.5*40(2PCS) |
| 
M3.5*50 |

8

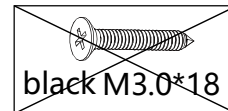
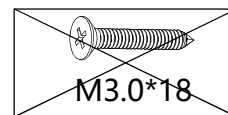
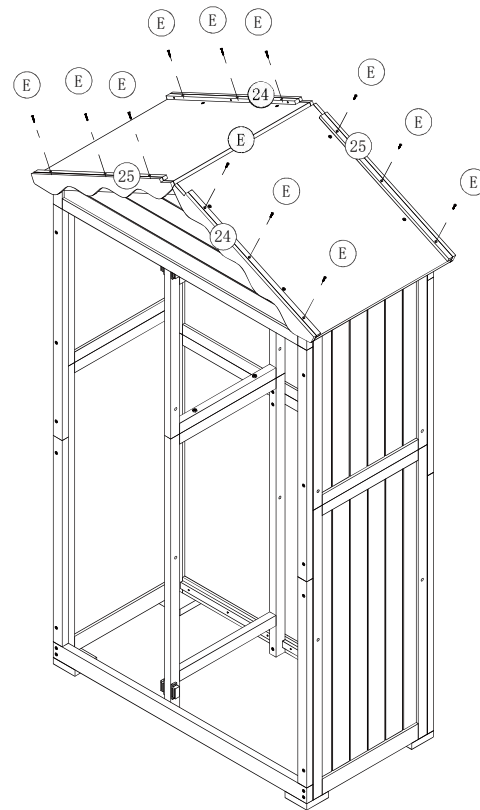


- | |
|--|
| 
M3.5*25 |
| 
M3.5*30 |
| 
A M3.5*50(3PCS) |
| 
M3.5*40 |

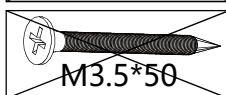
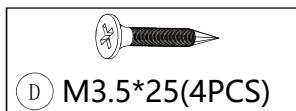
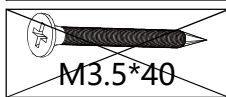
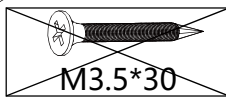
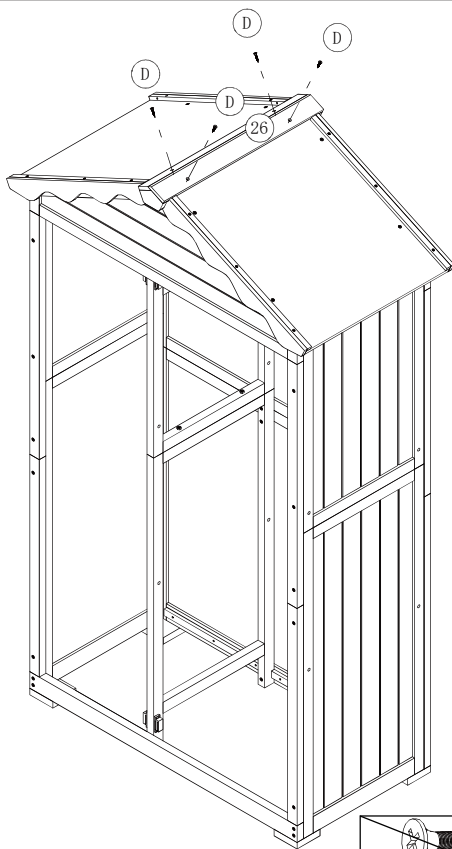
9



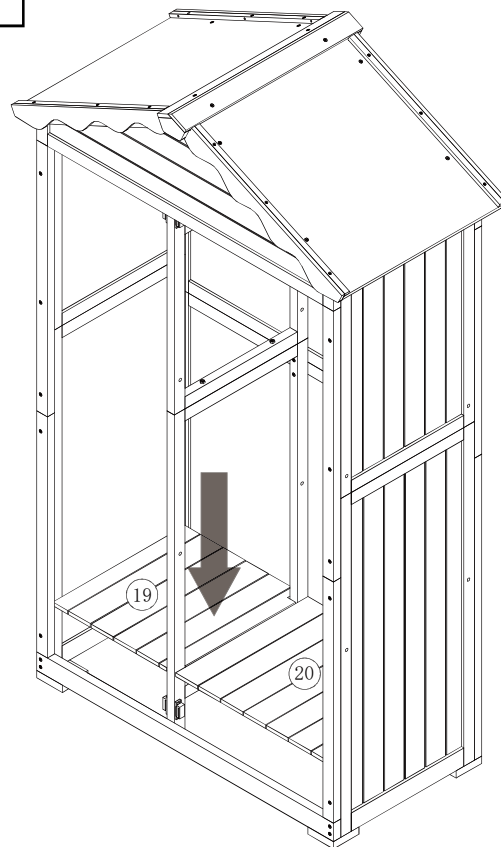
10



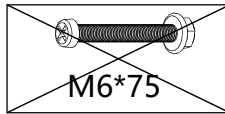
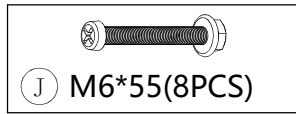
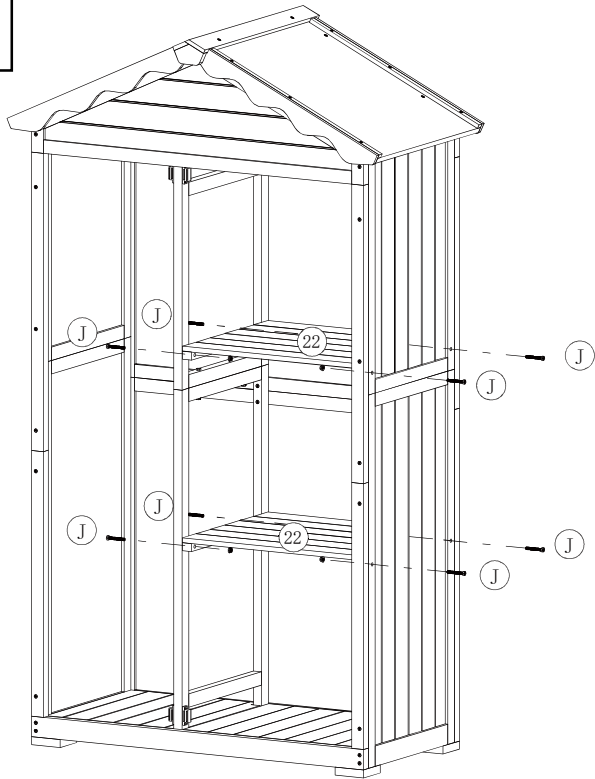
11



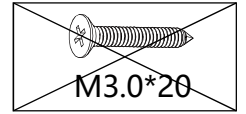
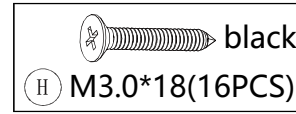
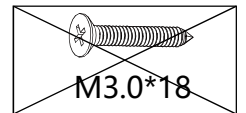
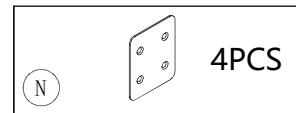
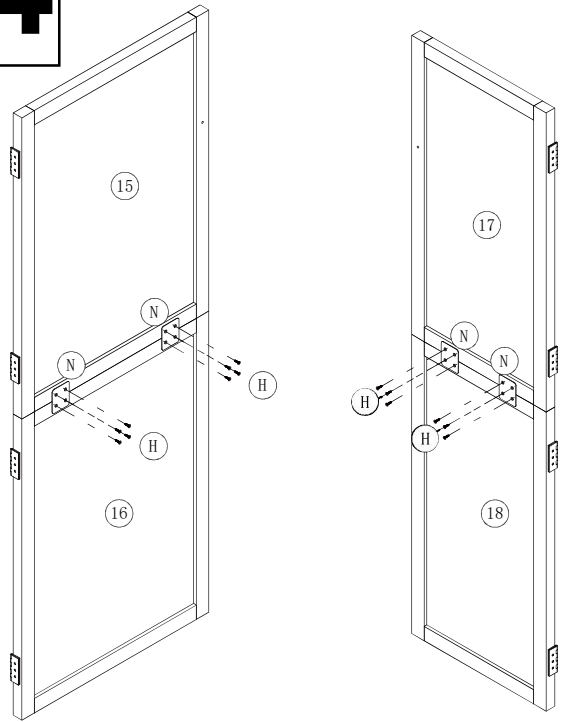
12



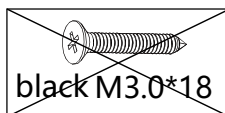
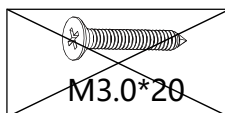
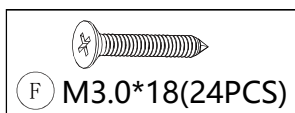
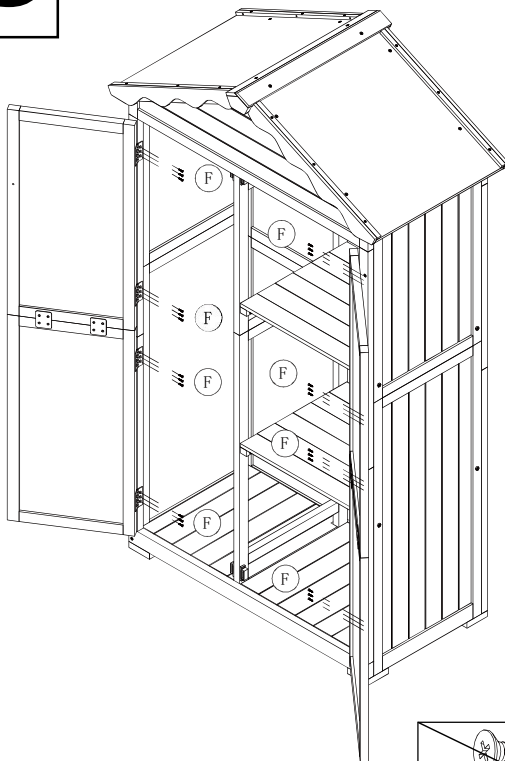
13



14



15



16

