

ANLEITUNG

Sehr geehrte Kundin, sehr geehrter Kunde,

vielen Dank, dass Sie sich für unser Produkt entschieden haben, mit dem Kauf eines unserer Markenprodukte haben Sie eine gute Wahl getroffen. Um den gewünschten hohen Qualitätsstandard zu erfüllen, unterliegen unsere Artikel regelmäßigen Kontrollen und entsprechen selbstverständlich stets den hohen Anforderungen der Europäischen Union.



BETRIEBSANLEITUNG LESEN. WICHTIGE HINWEISE. FÜR KÜNFTIGE VERWENDUNG AUFBEWAHREN!

Lesen Sie vor der ersten Verwendung die Anleitung vollständig und gründlich durch. Bewahren Sie diese Anleitung zum späteren Nachschlagen auf. Sollten Sie eines Tages das Produkt weitergeben, achten Sie darauf, auch diese Anleitung weiterzugeben.



ACHTUNG! POTENTIELLE GEFAHR!

Beachten Sie die Sicherheitshinweise und Aufbauanweisungen, um das Risiko von Verletzungen oder Beschädigungen am Produkt zu vermeiden.



ERSTICKUNGSGEFAHR!

Halten Sie kleine Teile und Verpackungsmaterial von Kindern fern!



PRODUKTVERÄNDERUNG

Nehmen Sie niemals Änderungen am Produkt vor! Durch Änderungen erlischt die Gewährleistung und das Produkt kann unsicher bzw. schlimmstenfalls sogar gefährlich werden.

ALLGEMEINE HINWEISE

Wir empfehlen für den Aufbau mindestens 2 Personen.

Stellen Sie sicher, dass dieses Produkt vor Verwendung vollständig aufgebaut ist. Überprüfen Sie, dass alle Schrauben und Bolzen festgezogen sind und kontrollieren Sie dies regelmäßig.

Überdrehen Sie die Schrauben nicht, zu fest angezogene Schrauben können das Material schädigen und zu Rissbildung führen.

ACHTUNG! Halten Sie beim Aufbau kleine Kinder fern, Verletzungsgefahr!

Sollten Sie keine regelmäßige Pflege und Wartung durchführen, reduzieren Sie die Lebensdauer Ihres Produktes erheblich. Wir können für Folgeschäden, die aus mangelnder Wartung und Pflege entstehen, keine Gewährleistung übernehmen.



BESTIMMUNGSGEMÄßE VERWENDUNG

Dieses Produkt ist als Kleintierstall im Außenbereich vorgesehen. Verwenden Sie das Produkt nur für seinen vorgeschriebenen Zweck. Für entstandene Schäden aufgrund einer nicht bestimmungsgemäßen Verwendung übernimmt der Hersteller keine Haftung. Jegliche Modifikation am Produkt kann die Sicherheit negativ beeinflussen, Gefahren verursachen und führt zum Erlöschen der Gewährleistung.

Nur für den Hausgebrauch und nicht für gewerbliche Nutzung.

AUSPACKHINWEISE

Öffnen Sie den Karton und nehmen Sie das Produkt heraus. Prüfen Sie das Produkt nach dem Auspacken auf Vollständigkeit oder Beschädigungen. Spätere Reklamationen können nicht akzeptiert werden.

Dieses Produkt unterliegt strengen Prüfungen und Normen nach den EU-Richtlinien, damit wir Ihnen ein gesundheitlich absolut unbedenkliches Produkt anbieten können. Trotzdem kann es zu leichten Geruchsentwicklungen kommen, was für Sie aber keinerlei gesundheitlichen Schaden bedeutet. Es empfiehlt sich den Aufbau des Artikels in einer gut belüfteten Umgebung vorzunehmen. Nachdem das Produkt aus der Verpackung genommen wurde, wird der Geruch nach kurzer Zeit verfliegen.



WARTUNGS- UND PFLEGEHINWEIS

Prüfen Sie alle Teile auf Abnutzungserscheinungen. Bei Feststellungen von Mängeln, das Produkt nicht weiterverwenden.

Achten Sie darauf, dass die Holzteile, vor der Montage, mit lauwarmem Wasser und einer leichten Seifenlauge abgewaschen werden, um damit Holzstaub und eventuell Vorbehandlungsrückstände zu entfernen.

Sie haben ein Naturprodukt aus Holz erworben, dies „arbeitet“ im Laufe der Zeit. Es können naturgegebene Risse, Materialdehnungen oder Ähnliches entstehen, dies ist ein natürlicher Vorgang und kein Reklamationsgrund. Prüfen Sie dies in regelmäßigen Abständen.

Im Auslieferungszustand ist die Oberfläche vorbehandelt. Die Vorbehandlung schützt grundsätzlich nur gegen Insektenbefall und kann Ihren Artikel nicht dauerhaft vor Witterungseinflüssen schützen. Um Wetterfestigkeit zu erlangen muss das Holz mit einem geeigneten Lack, einer geeigneten Farbe oder sonstigen geeigneten Mitteln überzogen werden. Informieren Sie sich im Fachhandel, welche Schutzprodukte Ihnen zur Verfügung stehen. Achten Sie darauf, dass dieses Schutzprodukt für Ihr (Haus-)Tier ungefährlich ist!

Unabhängig von einer ggf. zusätzlich ausgeführten Holzoberflächenbehandlung empfehlen wir, das Produkt NICHT direkt auf Grasflächen oder losem Untergrund aufzustellen. Um ein Einsacken in den Untergrund oder Feuchtigkeitseintritt aus dem Untergrund zu vermeiden, sollten Sie das Produkt auf einem geeigneten, harten Untergrund (z.B. Waschbetonplatten oder Pflastersteinen) aufstellen.



ENTSORGUNG

Am Ende der langen Lebensdauer Ihres Artikels führen Sie bitte die wertvollen Rohstoffe einer fachgerechten Entsorgung zu, so dass ein ordnungsgemäßes Recycling stattfinden kann. Sollten Sie sich nicht sicher sein, wie Sie am besten vorgehen, helfen die örtlichen Entsorgungsbetriebe oder Wertstoffhöfe gerne weiter.

INSTRUCTIONS

Dear Customer,

Thank you for choosing our product. You have made an excellent choice in purchasing one of our branded products. Our products are regularly inspected to ensure that they meet the desired high quality standard and, of course, always comply with the stringent requirements of the European Union.



READ THE SETUP INSTRUCTIONS. IMPORTANT INFORMATION INCLUDED. KEEP FOR FUTURE USE!

Please read the instructions thoroughly and in their entirety before using the product for the first time. Keep these instructions for future reference. Should you pass the product on in future, ensure that you also include these instructions.



CAUTION! POTENTIAL DANGER!

Observe the safety information and setup instructions to avoid the risk of injury or damage to the product.



RISK OF SUFFOCATION!

Keep small parts and packaging material out of the reach of children!



PRODUCT MODIFICATION

Never make modifications to the product! Modifications will invalidate the warranty and the product may become unsafe or, in the worst case scenario, dangerous.

GENERAL NOTES

We recommend at least 2 people for the assembly.

Ensure that this product is fully assembled before use. Check that all screws and bolts are securely tightened, and monitor this on a regular basis.

Do not screw the screws in too tightly as the material may become damaged and cracks may form.

CAUTION! Keep small children away during assembly as there is a risk of injury!

Failure to carry out regular care and maintenance will significantly reduce the life of your product. We cannot accept any liability for consequential damage resulting from lack of care and maintenance.



INTENDED USE

This product is intended for use as an outdoor small animal enclosure. Use the product only for the purpose it is intended for. The manufacturer accepts no liability for damage caused by improper use. Any modification to the product may negatively impact safety, cause hazards and invalidate the warranty.

Only suitable for domestic use; not for commercial use.

UNPACKING INSTRUCTIONS

Open the box and remove the product. After unpacking, please check the product for damage and to ensure it is complete. Subsequent complaints cannot be accepted.

This product is subject to rigorous testing and standards in accordance with EU directives so that we can offer you a product that is absolutely non-hazardous to your health. However, you may encounter a slight initial odour; this is not harmful to your health in any way. We recommend that you assemble the product in a well-ventilated environment. After the product has been taken out of its packaging, any odour will quickly disappear.



MAINTENANCE AND CARE INSTRUCTIONS

Check all parts for signs of wear. If defects are found, do not continue to use the product.

Make sure that the wooden parts are washed with lukewarm water and a light soap solution before assembly in order to remove wood dust and any pre-treatment residues.

You have purchased a natural wooden product that "works" over time. Natural cracks, material stretching or similar can occur, this is a natural process and not a reason for complaint. Check this at regular intervals.

The surface is pre-treated on delivery. The pre-treatment only protects against insect infestation and cannot permanently protect your item from the effects of the weather. To achieve weather resistance, the wood must be coated with a suitable varnish, paint or other suitable product. Ask your specialist retailer which protective products are available to you. Make sure that this protective product is safe for your (pet) animal!

Irrespective of any additional wood surface treatment, we recommend NOT placing the product directly on grass or loose ground. To prevent the product from sinking into the ground or moisture seeping in from the ground, you should place the product on a suitable, hard surface (e.g. exposed aggregate concrete slabs or paving stones).



DISPOSAL

At the end of your item's long service life, please dispose of the valuable raw materials properly so that proper recycling can take place. If you are not sure how best to proceed, the local waste disposal companies or recycling centres will be happy to help.

NOTICE D'UTILISATION

Chère cliente, cher client,

Merci d'avoir choisi notre produit, l'achat d'un de nos produits de marque était un bon choix. Afin de satisfaire le niveau de qualité élevée souhaité, nos produits sont soumis à des contrôles réguliers et remplissent naturellement en permanence les exigences strictes de l'Union européenne.



LIRE LA NOTICE D'UTILISATION. REMARQUES IMPORTANTES. CONSERVER POUR UNE UTILISATION ULTÉRIEURE !

Veillez lire la notice attentivement et dans son intégralité avant la première utilisation. Conservez cette notice afin de pouvoir vous y reporter par la suite. Si vous devez un jour transmettre le produit à une autre personne, veillez à lui fournir également la notice.



ATTENTION ! DANGER POTENTIEL !

Respectez les consignes de sécurité et la notice de montage afin d'éviter tout risque de blessures ou de détérioration du produit.



RISQUE D'ASPHYXIE !

Gardez les petites pièces et l'emballage hors de portée des enfants !



MODIFICATION DU PRODUIT

N'apportez aucune modification au produit ! Toute modification entraîne l'annulation de la garantie et peut rendre le produit risqué à utiliser ou même dangereux dans le pire des cas.

CONSIGNES GÉNÉRALES

Nous recommandons au moins 2 personnes pour le montage.

Assurez-vous que le produit est parfaitement monté avant de l'utiliser. Vérifiez que toutes les vis et chevilles sont solidement vissées et inspectez-les régulièrement.

Ne serrez pas trop les vis, car des vis trop serrées peuvent abîmer le matériau et entraîner la formation de fissures.

ATTENTION ! Gardez les jeunes enfants à l'écart durant le montage : risque de blessure !

La durée de vie de votre produit sera considérablement réduite si vous ne l'entretenez pas régulièrement. Nous rejetons toute responsabilité pour les préjudices consécutifs d'un entretien insuffisant.



UTILISATION CONFORME

Ce produit est destiné à être utilisé comme clapier pour petits animaux à l'extérieur. Utilisez ce produit exclusivement pour l'usage auquel il est destiné. Le fabricant décline toute responsabilité pour tout dégât causé en raison d'une utilisation non conforme. Toute modification apportée au produit peut avoir des conséquences négatives en matière de sécurité, engendrer des risques et entraîner l'annulation de la garantie.

Ce produit a uniquement été conçu pour un usage domestique et non pour un usage commercial.

CONSIGNES DE DÉBALLAGE

Ouvrez le carton et retirez l'article. Une fois le produit déballé, vérifiez qu'il ne présente pas de dégâts et qu'il est complet. Aucune réclamation formulée tardivement ne sera acceptée.

Ce produit est soumis à des normes et à des tests stricts conformes aux directives de l'UE afin que nous puissions vous proposer un produit sans aucun danger pour la santé. Bien qu'une légère odeur puisse se développer, cela ne nuit en aucun cas à la santé. Il est recommandé d'assembler l'article dans un environnement bien ventilé. L'odeur se dissipera rapidement une fois le produit retiré de son emballage.



CONSEILS DE MAINTENANCE ET D'ENTRETIEN

Vérifier que toutes les pièces ne présentent pas de signes d'usure. Si vous constatez des défauts, ne continuez pas à utiliser le produit.

Veillez à ce que les pièces en bois soient lavées à l'eau tiède et légèrement savonneuse avant le montage afin d'éliminer la poussière de bois et les éventuels résidus de prétraitement.

Vous avez acheté un produit naturel en bois, qui "travaille" au fil du temps. Des fissures naturelles, des dilatations du matériau ou autres peuvent apparaître, c'est un processus naturel et non un motif de réclamation. Vérifiez cela à intervalles réguliers.

À l'état de livraison, la surface est prétraitée. Le prétraitement ne protège en principe que contre les attaques d'insectes et ne peut pas protéger durablement votre article contre les intempéries. Pour obtenir une résistance aux intempéries, le bois doit être recouvert d'un vernis, d'une peinture ou d'autres produits appropriés. Renseignez-vous dans le commerce spécialisé sur les produits de protection à votre disposition. Veillez à ce que ce produit de protection soit sans danger pour votre animal (de compagnie) !

Indépendamment d'un éventuel traitement supplémentaire de la surface du bois, nous recommandons de NE PAS placer le produit directement sur des surfaces herbeuses ou sur un sol meuble. Afin d'éviter que le produit ne s'enfonce dans le sol ou que de l'humidité ne s'infilte depuis le sol, nous vous conseillons de le placer sur un sol dur approprié (par exemple des dalles en béton lavé ou des pavés).



MISE AU REBUT

À l'issue de longues années de loyaux services, lorsque votre produit sera hors d'usage, veuillez en éliminer les matières premières recyclables de manière à ce qu'elles soient recyclées conformément à la réglementation applicable. Si vous avez un doute sur la meilleure façon de procéder, renseignez-vous auprès des entreprises qui gèrent les déchets dans votre localité ou des déchetteries de la région.



Le produit et l'emballage sont soumis aux directives de recyclage. Pour plus d'informations, rendez-vous sur : quefairedemesdechets.fr

ISTRUZIONI

Gentile cliente,

grazie per aver scelto il nostro articolo, con l'acquisto di un nostro prodotto ha compiuto un'ottima scelta. Al fine di soddisfare gli elevati standard qualitativi richiesti, i nostri articoli sono sottoposti a controlli periodici e sono naturalmente sempre in linea con i rigorosi requisiti previsti dall'Unione Europea.



LEGGERE LE ISTRUZIONI PER L'USO. NOTE IMPORTANTI. CONSERVARE PER UN USO FUTURO.

Prima del primo utilizzo, leggere attentamente tutte le istruzioni d'uso di seguito riportate. Conservare le presenti istruzioni d'uso per consultazioni future. In caso di cessione del prodotto a terzi, assicurarsi di consegnare anche le presenti istruzioni d'uso.



ATTENZIONE! POTENZIALE PERICOLO!

Osservare le avvertenze di sicurezza e le istruzioni di montaggio per evitare il rischio di lesioni o danni al prodotto.



PERICOLO DI SOFFOCAMENTO!

Tenere le parti più piccole e il materiale d'imballaggio lontano dalla portata dei bambini!



MODIFICHE AL PRODOTTO

Non apportare in nessun caso modifiche al prodotto! Eventuali modifiche possono invalidare la garanzia e rendere il prodotto non sicuro o addirittura pericoloso.

AVVISI GENERALI

Per il montaggio si consigliano almeno 2 persone.

Assicurarsi che il prodotto sia completamente montato prima dell'utilizzo. Verificare che tutte le viti e i bulloni siano serrati e controllarli con regolarità.

Non serrare eccessivamente le viti, poiché viti troppo strette potrebbero danneggiare il materiale e provocare fessurazioni.

ATTENZIONE! Tenere lontani i bambini durante le operazioni di montaggio: pericolo di lesioni!

Se non si eseguono una cura e manutenzione regolari, il ciclo di vita del prodotto si riduce considerevolmente. Decliniamo qualsiasi responsabilità per i danni conseguenti derivati da scarsa manutenzione o cura.



UTILIZZO CONFORME ALLA DESTINAZIONE D'USO

Questo prodotto è destinato all'uso come recinto per piccoli animali all'aperto. Utilizzare il prodotto solo per lo scopo previsto. Il produttore declina qualsiasi responsabilità per danni derivanti da un uso improprio del prodotto. Qualsiasi modifica al prodotto può influire negativamente sulla sicurezza, causare pericolo e invalidare la garanzia.

Solo per uso domestico e non adatta a un utilizzo commerciale.

ISTRUZIONI DI DISIMBALLAGGIO

Aprire il cartone di imballaggio ed estrarre il prodotto. Dopo aver disimballato il prodotto verificare che sia integro e non presenti danni. Reclami tardivi non potranno essere accettati.

Questo prodotto è soggetto a rigidi controlli e rispetta le norme definite nelle direttive UE, che ci permettono di offrire un prodotto rispettoso della salute e assolutamente non pericoloso. Tuttavia potrebbero sprigionarsi leggeri odori che non sono assolutamente nocivi per la salute. Si consiglia di montare l'articolo in un ambiente ben aerato. Dopo avere estratto il prodotto dall'imballaggio l'odore scomparirà in poco tempo.



ISTRUZIONI DI CURA E MANUTENZIONE

Controllare che tutte le parti non presentino segni di usura. Se si riscontrano difetti, non continuare a utilizzare il prodotto.

Prima del montaggio, lavare le parti in legno con acqua tiepida e una soluzione leggera di sapone per rimuovere la polvere di legno e gli eventuali residui di pretrattamento.

Avete acquistato un prodotto naturale in legno che "funziona" nel tempo. Possono verificarsi crepe naturali, stiramenti del materiale o simili; si tratta di un processo naturale e non di un motivo di reclamo. Controllate questo aspetto a intervalli regolari.

La superficie viene pretrattata alla consegna. Il pretrattamento protegge solo dalle infestazioni di insetti e non può proteggere in modo permanente il vostro articolo dagli effetti degli agenti atmosferici. Per ottenere la resistenza agli agenti atmosferici, il legno deve essere rivestito con una vernice, una pittura o un altro prodotto adatto. Chiedete al vostro rivenditore specializzato quali sono i prodotti protettivi disponibili. Assicuratevi che il prodotto protettivo sia sicuro per il vostro animale (domestico)!

Indipendentemente da un eventuale trattamento aggiuntivo della superficie del legno, si raccomanda di NON collocare il prodotto direttamente sull'erba o su terreni sciolti. Per evitare che il prodotto affondi nel terreno o che l'umidità penetri dal terreno, è necessario collocarlo su una superficie idonea e dura (ad es. lastre di cemento con aggregati a vista o pietre per pavimentazione).



SMALTIMENTO

Al termine del lungo ciclo di vita dell'articolo provvedere allo smaltimento responsabile delle materie prime per permetterne un corretto recupero. In caso di dubbi rivolgersi ai centri di raccolta e smaltimento presenti nella propria zona.

MANUAL DE INSTRUCCIONES

Apreciada clienta, apreciado cliente:

muchas gracias por haberse decidido por nuestro producto. Ha realizado una buena elección al comprar uno de nuestros productos de marca. Con el objetivo de alcanzar un excelente estándar de calidad, nuestros artículos se someten a controles periódicos y, lógicamente, siempre cumplen con las altas exigencias de la Unión Europea.



LEER LAS INSTRUCCIONES DE USO. INDICACIONES IMPORTANTES. ¡CONSERVAR PARA FUTURAS CONSULTAS!

Antes de usar el producto por primera vez, lea atentamente el manual de instrucciones. Conserve estas instrucciones para poder consultarlas más adelante. En caso de que en algún momento entregara este producto a un tercero, no olvide adjuntarle las presentes instrucciones.



¡ATENCIÓN! ¡RIESGO POTENCIAL!

Siga las indicaciones de seguridad y las instrucciones de montaje para reducir el riesgo de lesiones o daños en el producto.



¡RIESGO DE ASFIXIA!

¡Mantenga las piezas pequeñas y los materiales de embalaje fuera del alcance de los niños!



MODIFICACIONES DEL PRODUCTO

¡No haga modificaciones en este producto bajo ningún pretexto! Cualquier modificación anularía la garantía sobre el buen funcionamiento del producto, pudiendo volverse éste además inseguro o, en los peores casos, peligroso.

ADVERTENCIAS GENERALES

Recomendamos al menos 2 personas para el montaje.

Asegúrese de que el producto esté completamente montado antes de utilizarlo. Compruebe que todos los tornillos y pernos están ajustados y revíselos regularmente.

No apriete los tornillos demasiado, un ajuste excesivo podría dañar el material y provocar grietas.

¡ATENCIÓN! Mantenga a los niños pequeños alejados durante el montaje; ¡peligro de lesiones!

Si no realiza un mantenimiento y unos cuidados regulares, reducirá considerablemente la vida útil de su producto. No podemos aceptar ninguna responsabilidad por daños resultantes de la falta de mantenimiento y cuidado.



USO PREVISTO

Este producto está destinado a ser utilizado como recinto exterior para animales pequeños. El producto debe emplearse únicamente para su fin previsto. El fabricante no asume ningún tipo de responsabilidad en caso de daños ocasionados por el uso inadecuado del producto. Cualquier modificación realizada en el producto puede ser perjudicial para la seguridad u ocasionar riesgos, y anulará la garantía.

Solo para uso doméstico y no comercial.

INDICACIONES PARA EL DESEMBALAJE

Abra la caja y saque el producto. A continuación, asegúrese de que el equipo no presente daños y esté completo. No se aceptarán reclamaciones posteriores.

Este producto se somete a estrictas pruebas y normas de acuerdo con las directivas de la UE para que podamos ofrecerle un producto absolutamente inofensivo para su salud. No obstante, pueden aparecer ligeros olores, que, sin embargo, no suponen ningún peligro para su salud. Se recomienda montar el artículo en un entorno que esté bien ventilado. Después de sacar el producto de su embalaje, el olor desaparecerá rápidamente.



INSTRUCCIONES DE MANTENIMIENTO Y CUIDADO

Compruebe si todas las piezas presentan signos de desgaste. Si se detectan defectos, no siga utilizando el producto.

Asegúrate de que las piezas de madera se lavan con agua tibia y una solución jabonosa ligera antes del montaje para eliminar el polvo de madera y cualquier residuo de pretratamiento.

Ha adquirido un producto de madera natural que "funciona" con el tiempo. Pueden producirse grietas naturales, estiramiento del material o similares, se trata de un proceso natural y no es motivo de queja. Compruébelo a intervalos regulares.

La superficie se pretrata en el momento de la entrega. El pretratamiento sólo protege contra la infestación de insectos y no puede proteger permanentemente su artículo de los efectos de la intemperie. Para conseguir resistencia a la intemperie, la madera debe recubrirse con un barniz, pintura u otro producto adecuado. Pregunte a su distribuidor especializado qué productos protectores tiene a su disposición. Asegúrese de que este producto protector es seguro para su animal (de compañía).

Independientemente de cualquier tratamiento adicional de la superficie de madera, recomendamos NO colocar el producto directamente sobre césped o tierra suelta. Para evitar que el producto se hunda en el suelo o que se filtre la humedad del suelo, debe colocarlo sobre una superficie adecuada y dura (por ejemplo, losas de hormigón o adoquines).



ELIMINACIÓN

Al final de la larga vida útil de su artículo, deseché las materias primas valiosas de una manera adecuada para que se puedan reciclar según corresponda. Consulte a las empresas de gestión de residuos o a los centros de reciclaje locales si tiene alguna duda.

GEBRUIKSAANWIJZING

Beste klant,

bedankt dat u voor ons product gekozen hebt, met de aankoop van een van onze merkproducten hebt u de juiste keuze gemaakt. Om aan de gewenste hoge kwaliteitsstandaard te voldoen, worden onze artikelen regelmatig gecontroleerd en voldoen ze uiteraard altijd aan de hoge eisen van de Europese Unie.



GEBRUIKSAANWIJZING LEZEN. BELANGRIJKE AANWIJZINGEN. VOOR TOEKOMSTIG GEBRUIK BEWAREN!

Lees voor het eerste gebruik de hele gebruiksaanwijzing zorgvuldig door. Bewaar deze gebruiksaanwijzing voor toekomstig gebruik. Mocht u het product ooit doorgeven, zorg er dan voor dat u deze gebruiksaanwijzing ook doorgeeft.



LET OP! POTENTIEEL GEVAAR!

Volg de veiligheids- en montage-instructies om het risico op verwondingen of schade aan het product te voorkomen.



VERSTIKKINGSGEVAAR!

Houd kleine onderdelen en verpakkingsmateriaal uit de buurt van kinderen!



WIJZIGINGEN AAN HET PRODUCT

Breng nooit wijzigingen aan het product aan! Door wijzigingen vervalt de garantie en kan het product onveilig of in het ergste geval zelfs gevaarlijk worden.

ALGEMENE INFORMATIE

Wij raden minstens 2 personen aan voor de montage.

Zorg ervoor dat het product voor het gebruik volledig gemonteerd is. Controleer of alle schroeven en bouten zijn aangetrokken en herhaal deze controle regelmatig.

Draai de schroeven niet te vast aan, te vaste schroeven kunnen het materiaal beschadigen en scheuren veroorzaken.

LET OP! Houd kleine kinderen bij het opzetten uit de buurt, gevaar voor verwondingen!

Als u geen regelmatige verzorging en onderhoud uitvoert, zal de levensduur van uw product aanzienlijk worden gereduceerd. Wij zijn niet verantwoordelijk voor gevolgschade die voortvloeit uit een gebrek aan onderhoud en verzorging.



BEOOGD GEBRUIK

Dit product is bedoeld voor gebruik als buitenverblijf voor kleine dieren. Gebruik het product alleen voor het beoogde doel. De fabrikant aanvaardt geen aansprakelijkheid voor schade als gevolg van oneigenlijk gebruik. Elke wijziging aan het product kan een negatieve invloed hebben op de veiligheid, gevaren veroorzaken en de garantie ongeldig maken.

Alleen voor huishoudelijk gebruik en niet voor commerciële doeleinden.

UITPAKINSTRUCTIES

Open de doos en neem het product eruit. Controleer het product na het uitpakken op volledigheid en beschadigingen. Latere klachten kunnen niet in behandeling worden genomen.

Dit product is onderworpen aan strenge tests en normen in overeenstemming met EU-richtlijnen, zodat wij u een product kunnen aanbieden dat absoluut onschadelijk is voor de gezondheid. Enige geurontwikkeling kan desalniettemin niet worden uitgesloten, maar deze is op geen enkele manier schadelijk voor uw gezondheid. Wij bevelen aan om het artikel in een goed geventileerde ruimte te monteren. De geur zal korte tijd na het uitpakken van product vervliegen.



ONDERHOUDSINSTRUCTIES

Controleer alle onderdelen op tekenen van slijtage. Indien gebreken worden vastgesteld, mag het product niet verder worden gebruikt.

Zorg ervoor dat de houten onderdelen vóór de montage worden gewassen met lauw water en een lichte zeepoplossing om houtstof en eventuele voorbehandelingsresten te verwijderen.

U heeft een natuurlijk houten product gekocht dat na verloop van tijd "werkt". Natuurlijke scheuren, uitrekking van materiaal of dergelijke kunnen voorkomen, dit is een natuurlijk proces en geen reden tot klagen. Controleer dit regelmatig.

Het oppervlak is voorbehandeld bij levering. De voorbehandeling beschermt alleen tegen insectenplagen en kan je item niet permanent beschermen tegen weersinvloeden. Om weerbestendigheid te bereiken, moet het hout worden gecoat met een geschikte lak, verf of een ander geschikt product. Vraag je vakhandelaar welke beschermingsproducten beschikbaar zijn. Zorg ervoor dat dit beschermingsproduct veilig is voor je (huis)dier!

Ongeacht een eventuele extra behandeling van het houtoppervlak, raden we aan het product NIET rechtstreeks op gras of losse grond te plaatsen. Om te voorkomen dat het product in de grond wegzakt of dat er vocht vanuit de grond naar binnen sijpelt, moet je het product op een geschikte, harde ondergrond plaatsen (bijv. betonnen platen met zichtbare aggregaten of straatstenen).



VERWIJDERING

Voer aan het einde van de lange levensduur van het product de waardevolle grondstoffen op de juiste manier af, zodat een goede recycling kan plaatsvinden. Als u niet zeker weet wat u moet doen, helpen de plaatselijke afvalverwerkingsbedrijven of recyclingcentra u graag verder.

INSTRUKCJA

Szanowni Klienci,

dziękujemy, że zdecydowali się Państwo na zakup naszego produktu. Decydując się na jeden z naszych markowych produktów, dokonali Państwo dobrego wyboru. W celu spełnienia wysokich standardów jakościowych nasze artykuły poddawane są regularnym kontrolom i zawsze spełniają wysokie wymogi Unii Europejskiej.



PRZECZYTAĆ INSTRUKCJĘ OBSŁUGI. WAŻNA WSKAZÓWKA: ZACHOWAĆ W CELU PÓŹNIEJSZEGO UŻYCIA!

Przed pierwszym użyciem należy dokładnie przeczytać całą instrukcję. Prosimy zachować tę instrukcję w celu jej późniejszego użycia. W razie przekazania produktu innemu użytkownikowi należy przekazać mu także tę instrukcję.



UWAGA! POTENCJALNE NIEBEZPIECZEŃSTWO!

Przestrzegać wskazówek dotyczących bezpieczeństwa i instrukcji montażu, aby uniknąć ryzyka urazów lub uszkodzenia produktu.



NIEBEZPIECZEŃSTWO UDUSZENIA!

Trzymać drobne części i materiał opakowaniowy z dala od dzieci!



MODYFIKACJE PRODUKTU

Nigdy nie dokonywać modyfikacji produktu! Wskutek modyfikacji wygasa gwarancja, a produkt może stać się niesprawny lub, w najgorszym wypadku, nawet niebezpieczny.

WSKAZÓWKI OGÓLNE

Zalecamy co najmniej 2 osoby do montażu.

Przed użyciem należy upewnić się, że produkt jest w pełni zmontowany. Sprawdzić, czy wszystkie śruby i bolce są dokręcone, i regularnie to kontrolować.

Nie należy wkręcać śrub zbyt mocno, ponieważ może to skutkować uszkodzeniem materiału i powstaniem pęknięć.

UWAGA! Małe dzieci nie powinny znajdować się w pobliżu podczas montażu, ryzyko zranienia!

Brak regularnej pielęgnacji i konserwacji znacznie zmniejsza żywotność produktu. Nie ponosimy odpowiedzialności za szkody pośrednie spowodowane przez nieodpowiednią konserwację i pielęgnację.



UŻYTKOWANIE ZGODNIE Z PRZEZNACZENIEM

Ten produkt jest przeznaczony do użytku jako zewnętrzny wybieg dla małych zwierząt. Stosować produkt tylko zgodnie z jego przeznaczeniem. Producent nie odpowiada za szkody powstałe wskutek niewłaściwego użytkowania. Wszelkie modyfikacje produktu mogą negatywnie wpłynąć na bezpieczeństwo jego użytkowania, spowodować zagrożenia i prowadzą do wygaśnięcia gwarancji.

Produkt jest przeznaczony tylko do użytku domowego i niekomercyjnego.

ROZPAKOWANIE

Otworzyć karton i wyjąć produkt. Po rozpakowaniu skontrolować produkt pod względem kompletności lub uszkodzeń. Późniejsze reklamacje nie będą akceptowane.

Produkt podlega ścisłym kontrolom i normom zgodnie z dyrektywami UE, dzięki czemu mamy pewność, że jest całkowicie bezpieczny. Mimo to może pojawić się delikatny, nieprzyjemny zapach, nie jest on jednak szkodliwy dla zdrowia. Zaleca się montaż produktu w otoczeniu o dobrej wentylacji. Po wyjęciu produktu z opakowania zapach powinien po krótkim czasie zniknąć.



KONSERWACJA I PIELĘGNACJA

Sprawdź wszystkie części pod kątem oznak zużycia. W przypadku stwierdzenia wad, nie należy kontynuować użytkowania produktu.

Przed montażem należy upewnić się, że elementy drewniane zostały umyte letnią wodą i lekkim roztworem mydła, aby usunąć pył drzewny i wszelkie pozostałości po obróbce wstępnej.

Zakupiłeś naturalny drewniany produkt, który "działa" z czasem. Mogą wystąpić naturalne pęknięcia, rozciągnięcie materiału lub podobne, jest to naturalny proces i nie powód do reklamacji. Sprawdzaj to w regularnych odstępach czasu.

Powierzchnia jest poddawana wstępnej obróbce w momencie dostawy. Obróbka wstępna chroni jedynie przed inwazją owadów i nie może trwale zabezpieczyć przedmiot przed działaniem czynników atmosferycznych. Aby uzyskać odporność na warunki atmosferyczne, drewno musi zostać pokryte odpowiednim lakierem, farbą lub innym odpowiednim produktem. Zapytaj sprzedawcę, jakie produkty ochronne są dostępne. Należy upewnić się, że dany produkt ochrony jest bezpieczny dla zwierzęcia!

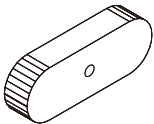

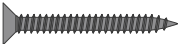
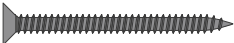




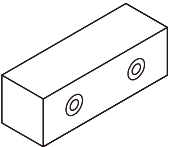
Niezależnie od dodatkowej obróbki powierzchni drewnianej, NIE zalecamy umieszczania produktu bezpośrednio na trawie lub luźnym podłożu. Aby zapobiec zapadaniu się produktu w podłoże lub przedostawaniu się wilgoci z podłoża, produkt należy umieścić na odpowiedniej, twardej powierzchni (np. odsłoniętych płytach betonowych lub kostce brukowej).

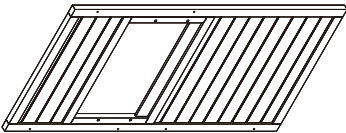
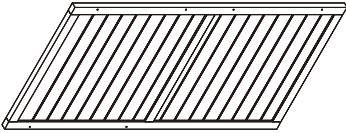
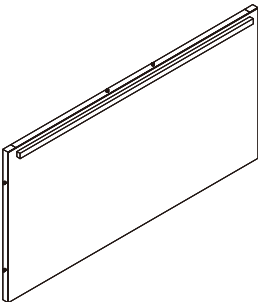
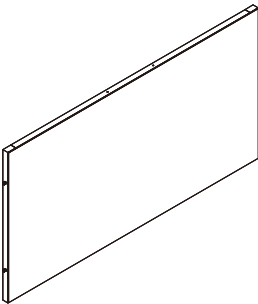
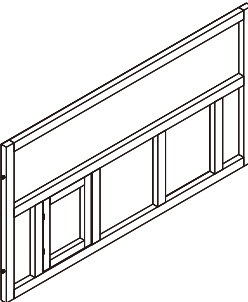


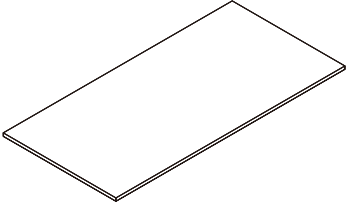
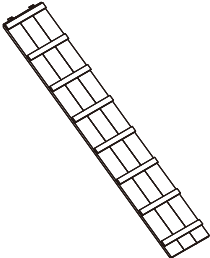
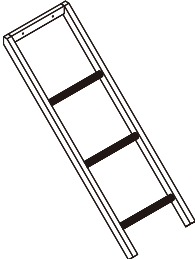
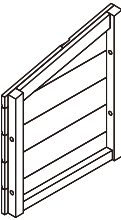
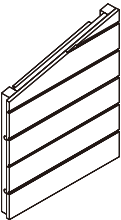
UTYLIZACJA

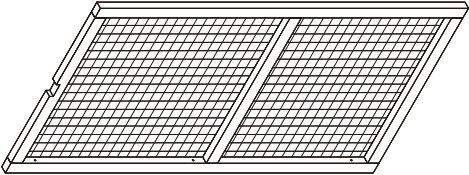
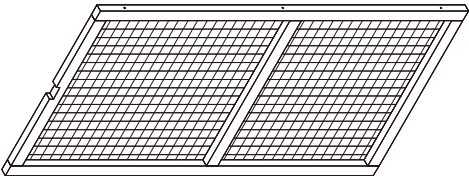
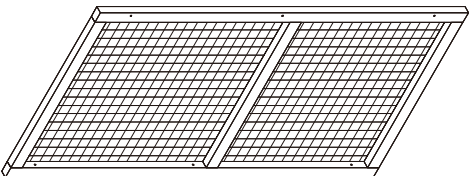
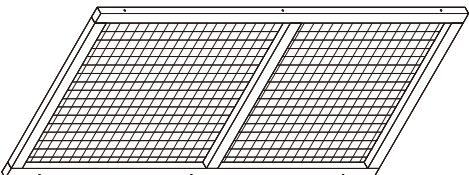
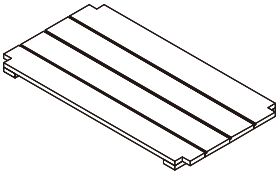
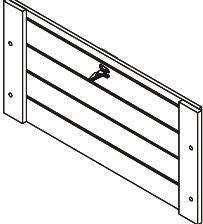
Na końcu długiego okresu żywotności artykułu należy odpowiednio zutylizować cenne surowce, tak by możliwy był ich recykling. W razie braku wiedzy, jak to zrobić, można konsultować się z lokalnymi podmiotami zajmującymi się usuwaniem odpadów lub przetwarzaniem surowców wtórnych.

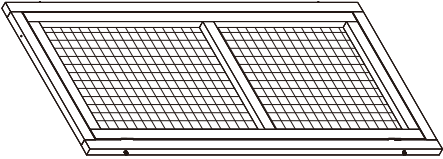
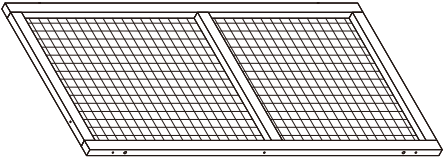
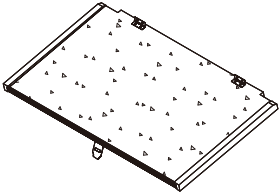
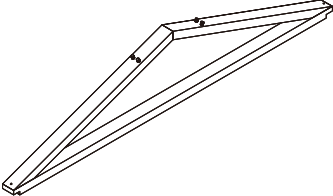
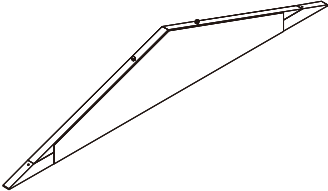
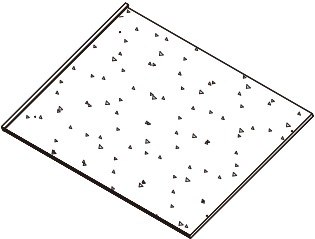
**TEILELISTE / PARTS LIST / LISTE DES PIÈCES / ELENCO DELLE PARTI / LISTA DE PIEZAS
/ LIJST VAN ONDERDELEN / LISTA CZĘŚCI**

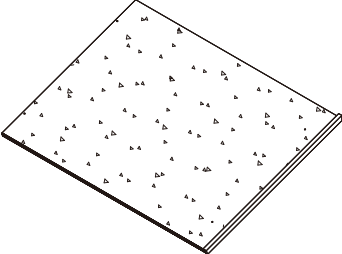
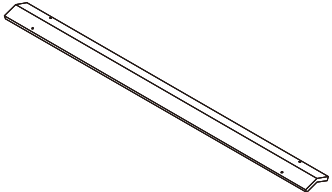
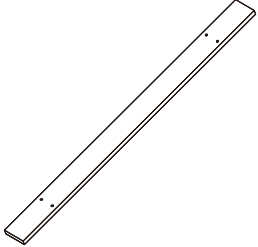

		NO.	STK
		A	3
3,0 x 25 mm		B	7+1
3,5 x 45 mm		C	18+1
3,5 x 60 mm		D	23+1
3,0 x 16 mm		E	6+1
M6 x 50 mm		F	8
3,5 x 35 mm		G	24+1
3,5 x 25 mm		H	16+1
		I	2

		NO.	STK
		1	1
		2	1
		3	1
		4	1
		5	1

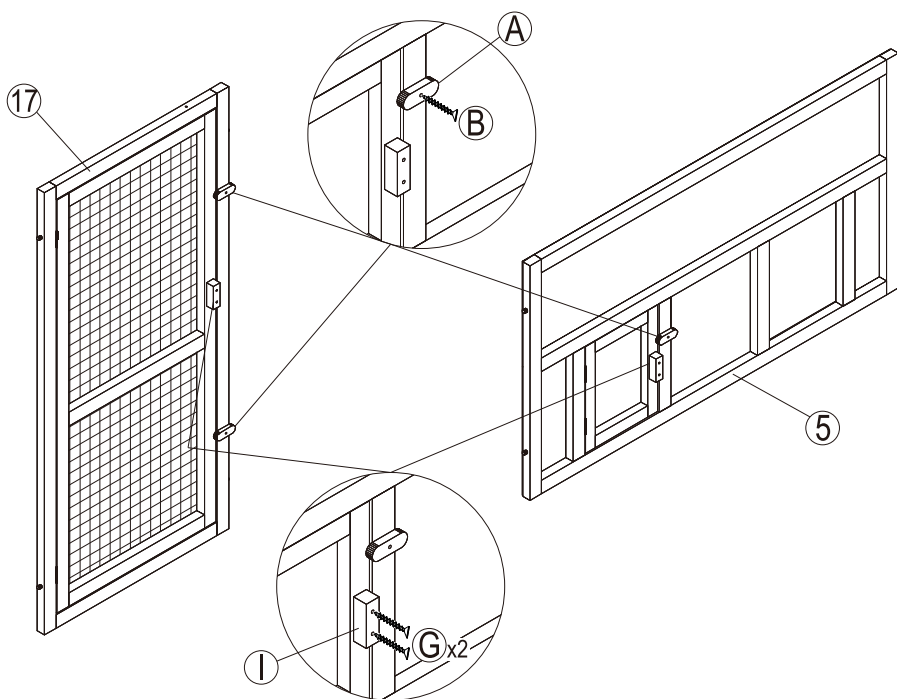
	NO.	STK
	6	1
	7	1
	8	1
	9	1
	10	1

	NO.	STK
	11	1
	12	1
	13	1
	14	1
	15	
	16	1

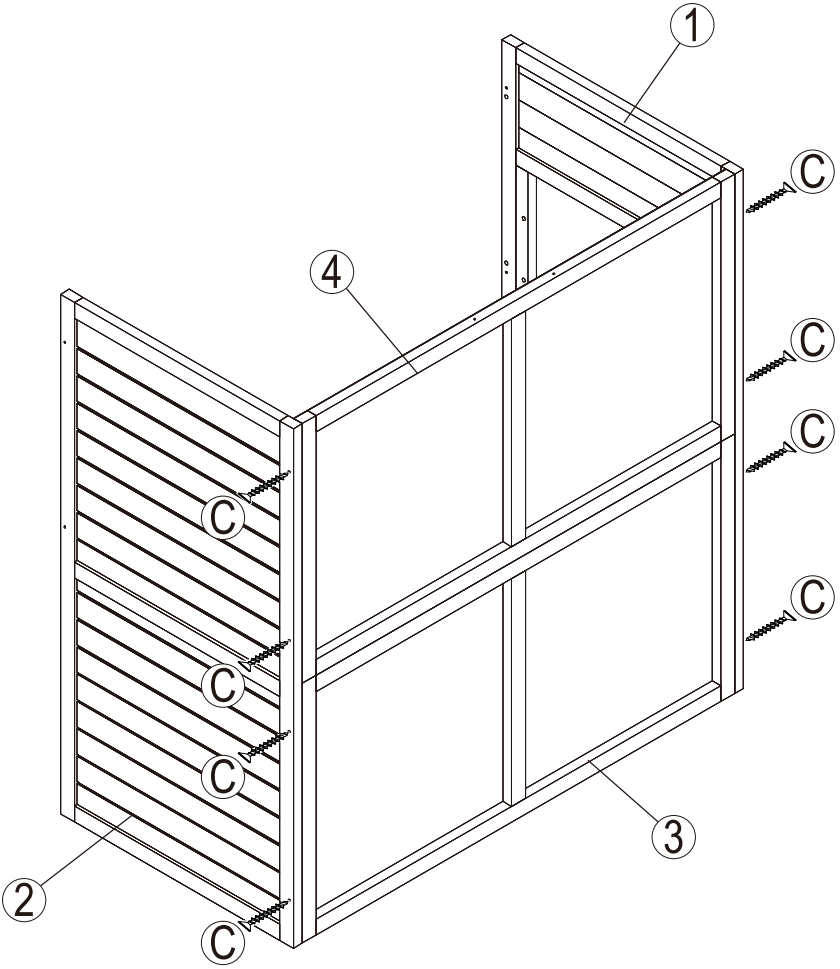
	NO.	STK
	17	1
	18	1
	19	1
	20	1
	21	2
	22	2

	NO.	STK
	23	2
	24	2
	25	2
	26	2

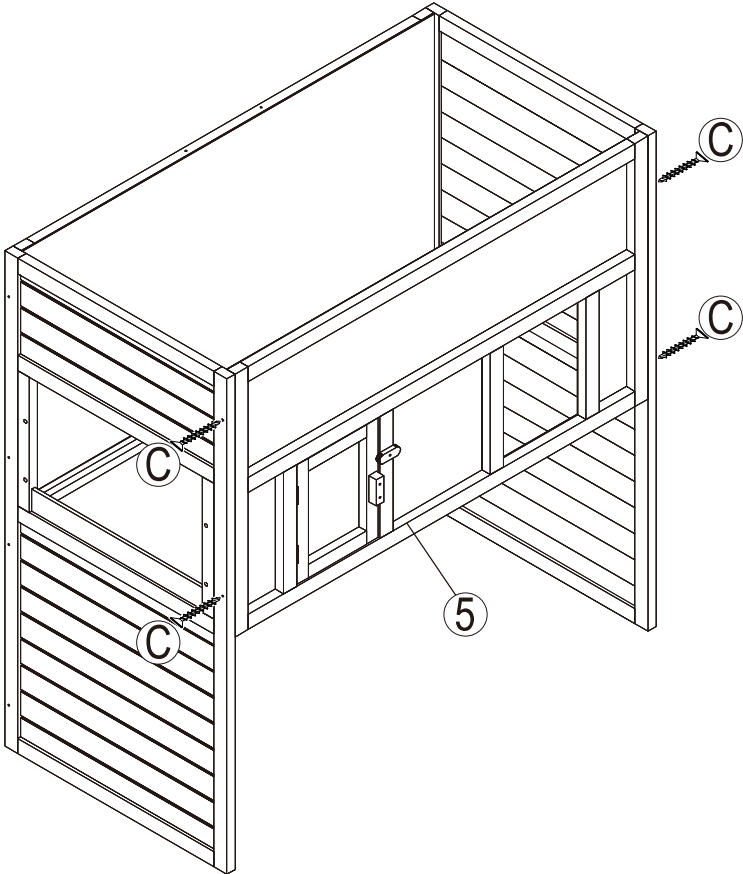
1



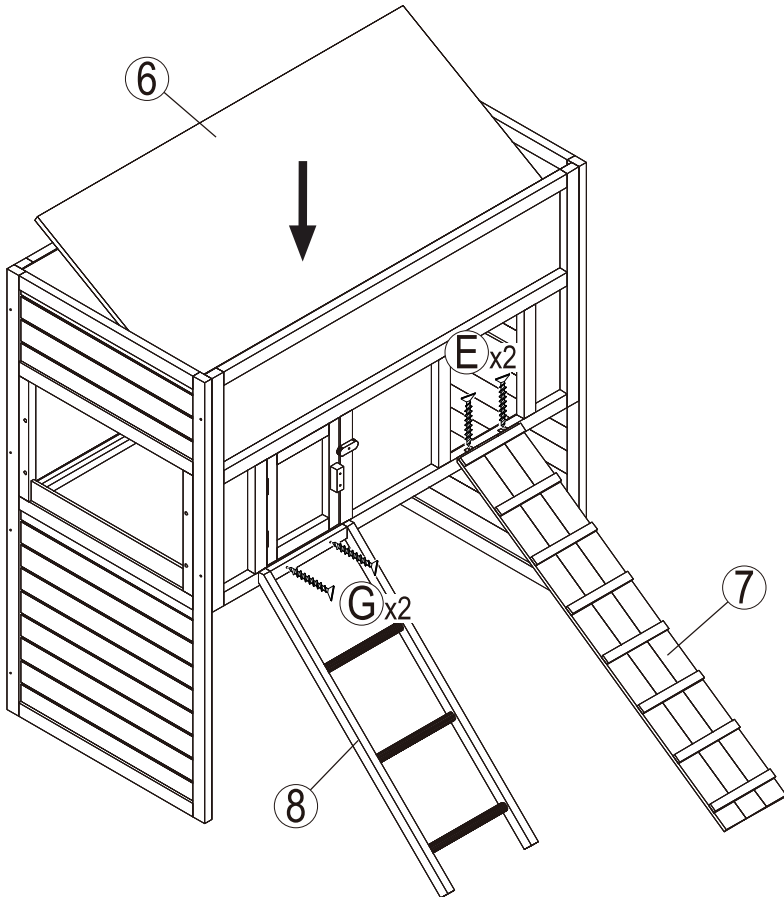
2



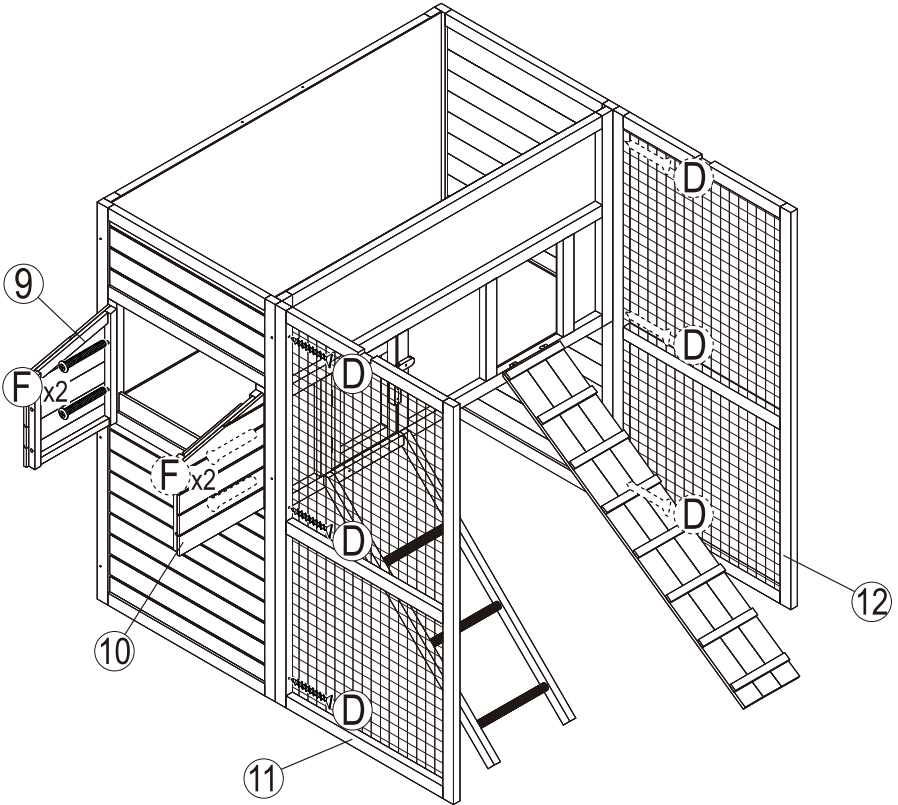
3



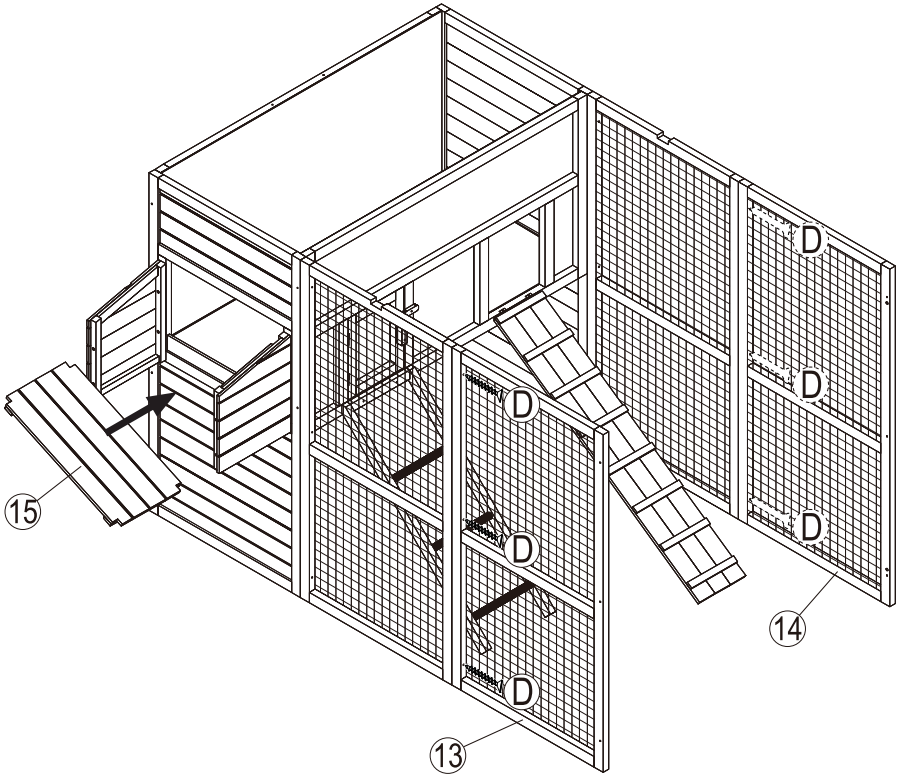
4



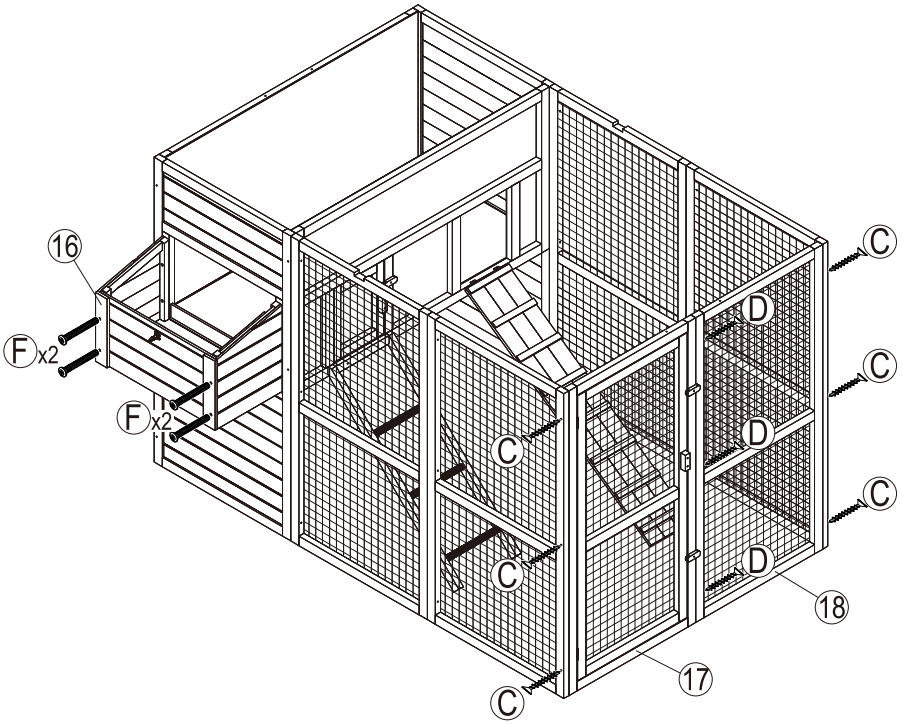
5



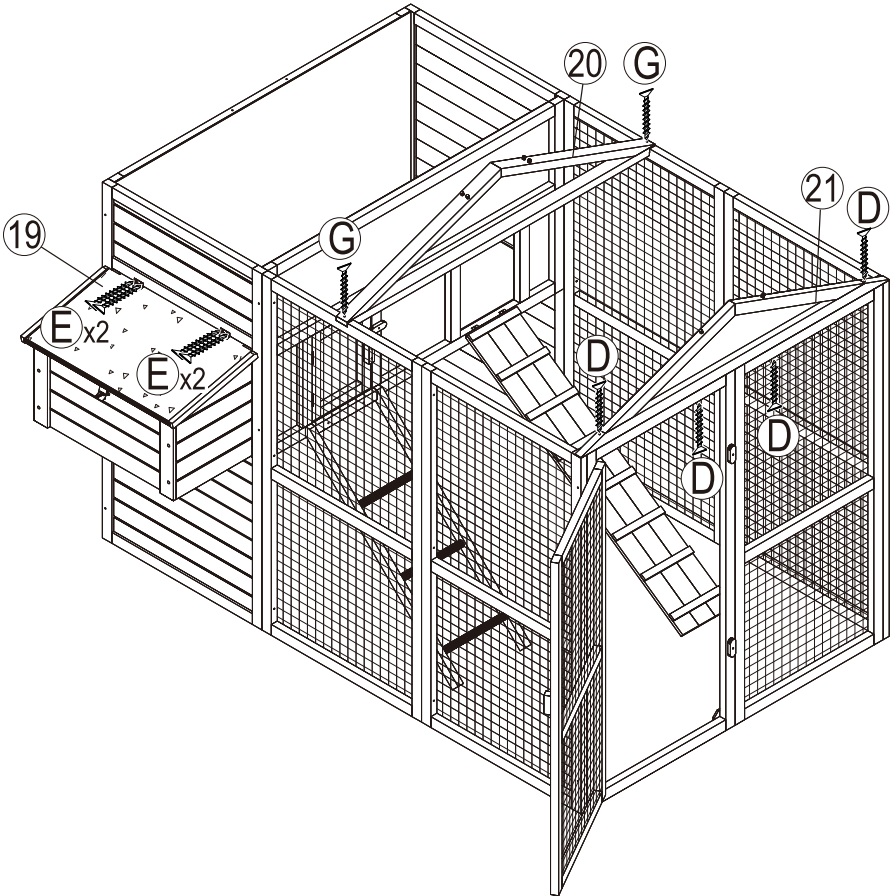
6



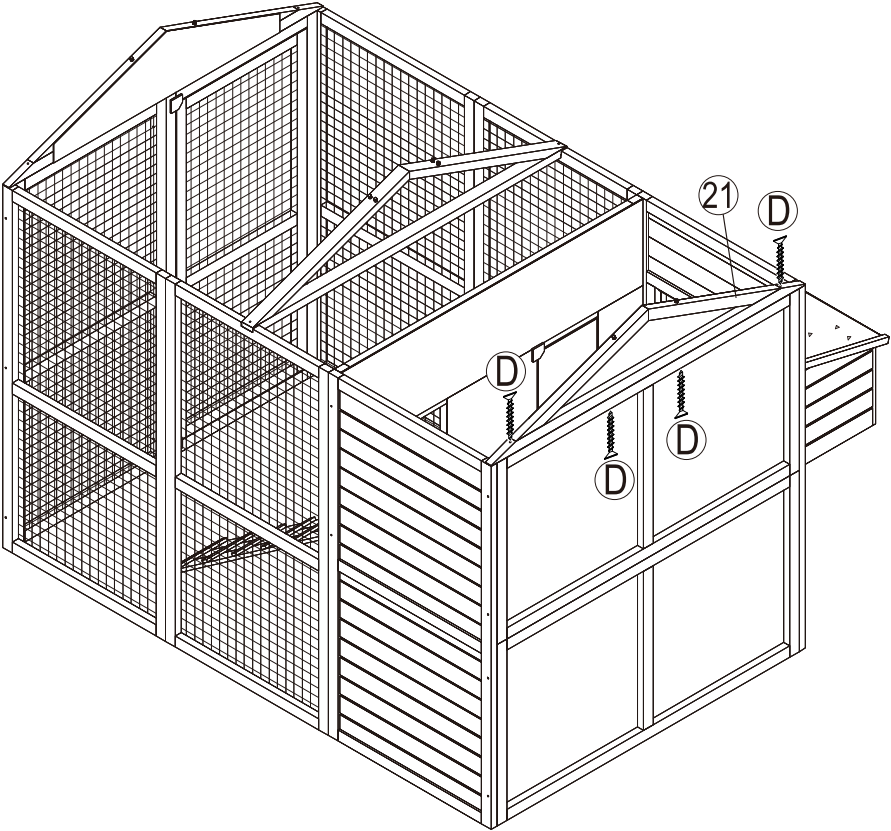
7



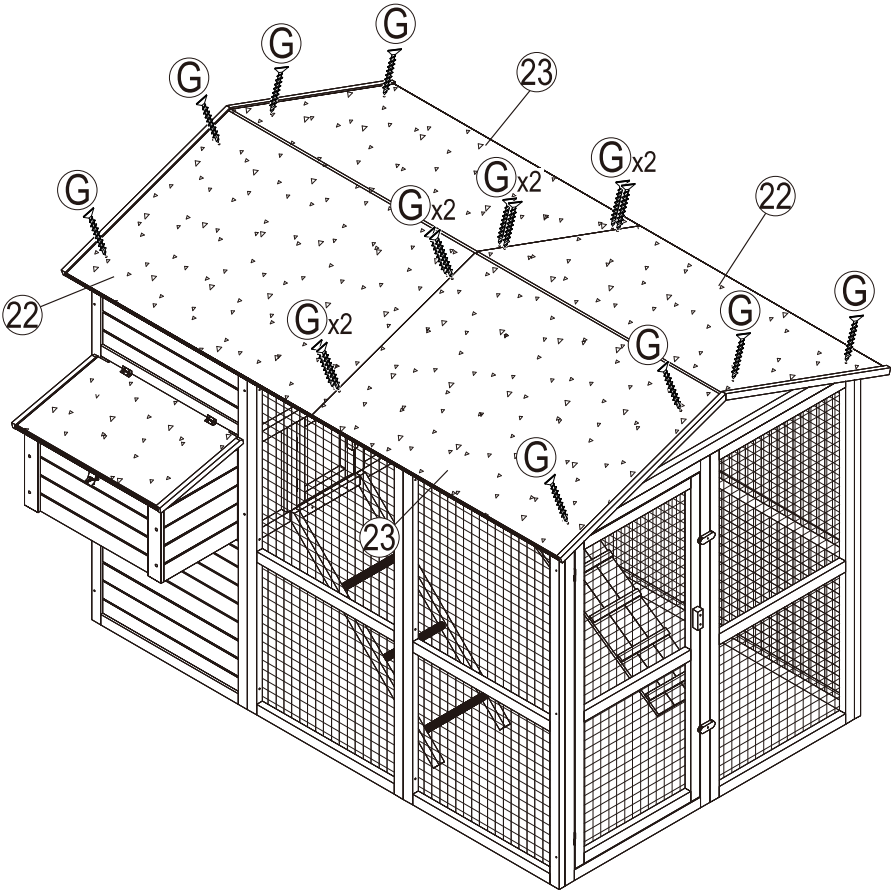
8



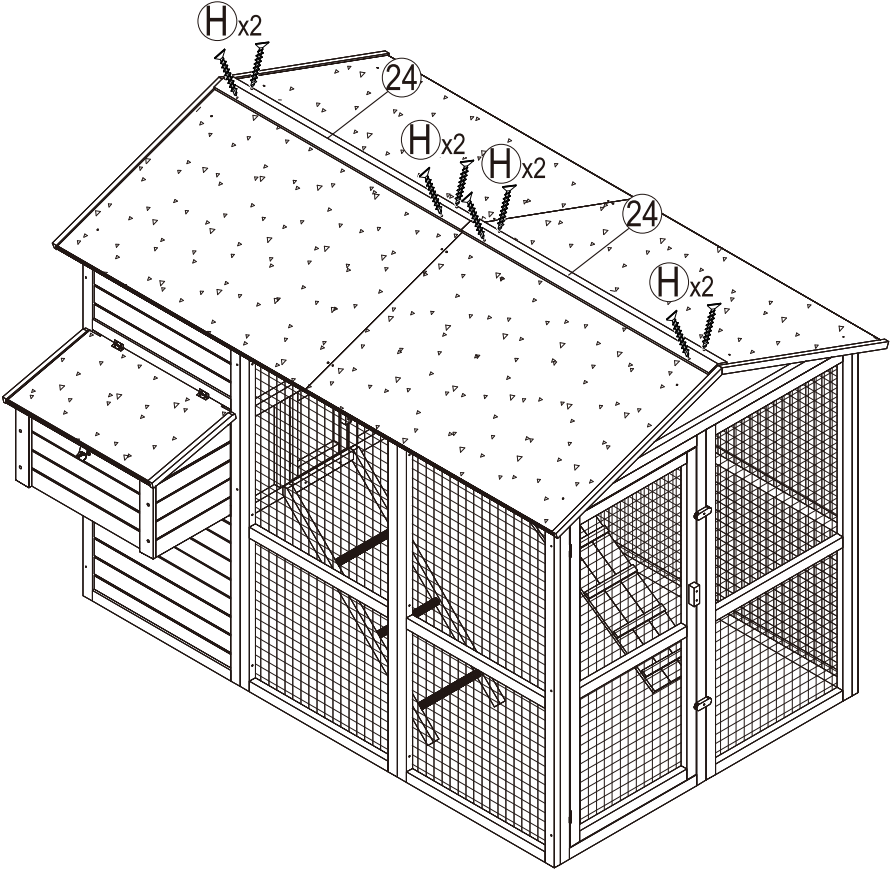
9

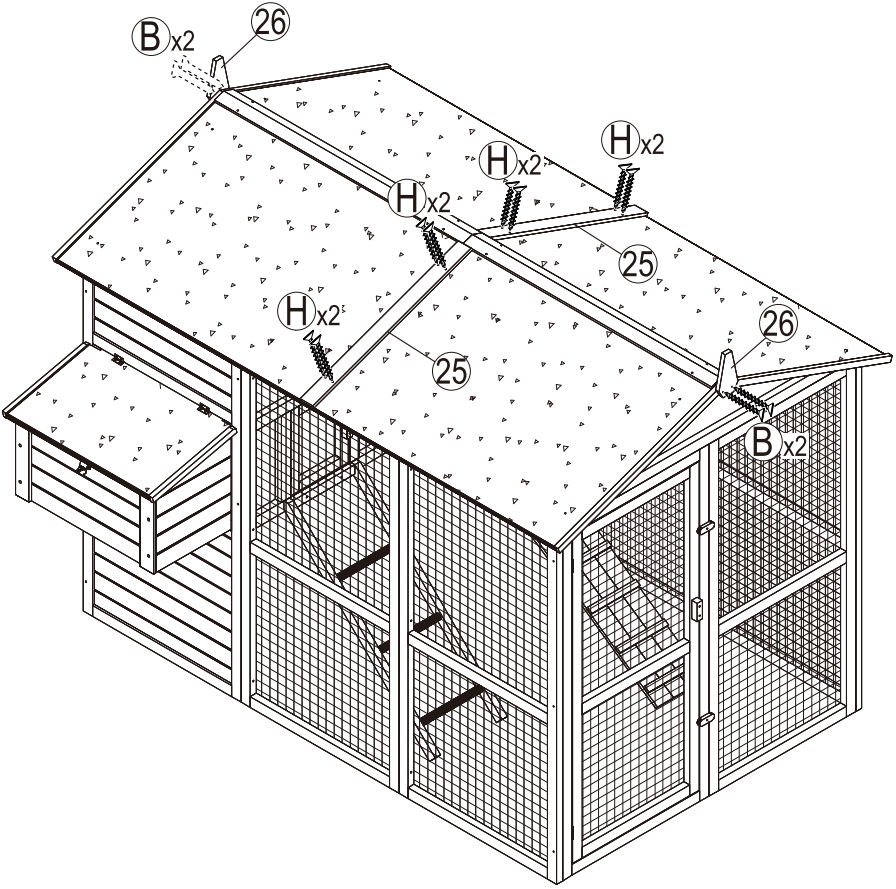


10



11





SERVICEPORTAL

DE

Für jede Art Service, Reklamationen und technischen Support können Sie sich vertrauensvoll an unsere geschulten Mitarbeiter wenden.

EN

For any kind of service, complaints and technical support, you can confidently turn to our trained staff.

FR

Pour tout type de service, réclamations et assistance technique, vous pouvez vous adresser en toute confiance à notre personnel qualifié.

IT

Per qualsiasi tipo di servizio, reclami e supporto tecnico, puoi rivolgerti con fiducia al nostro personale qualificato.

ES

Para cualquier tipo de servicio, quejas y soporte técnico, puede contactar con confianza a nuestro personal capacitado.

NL

U kunt bij ons geschoolde personeel terecht voor elke vorm van service, klachten en technische ondersteuning.

PL

Przy serwisowaniu, reklamacjach i wsparciu technicznym mogą Państwo liczyć na naszych przeszkolonych pracowników.