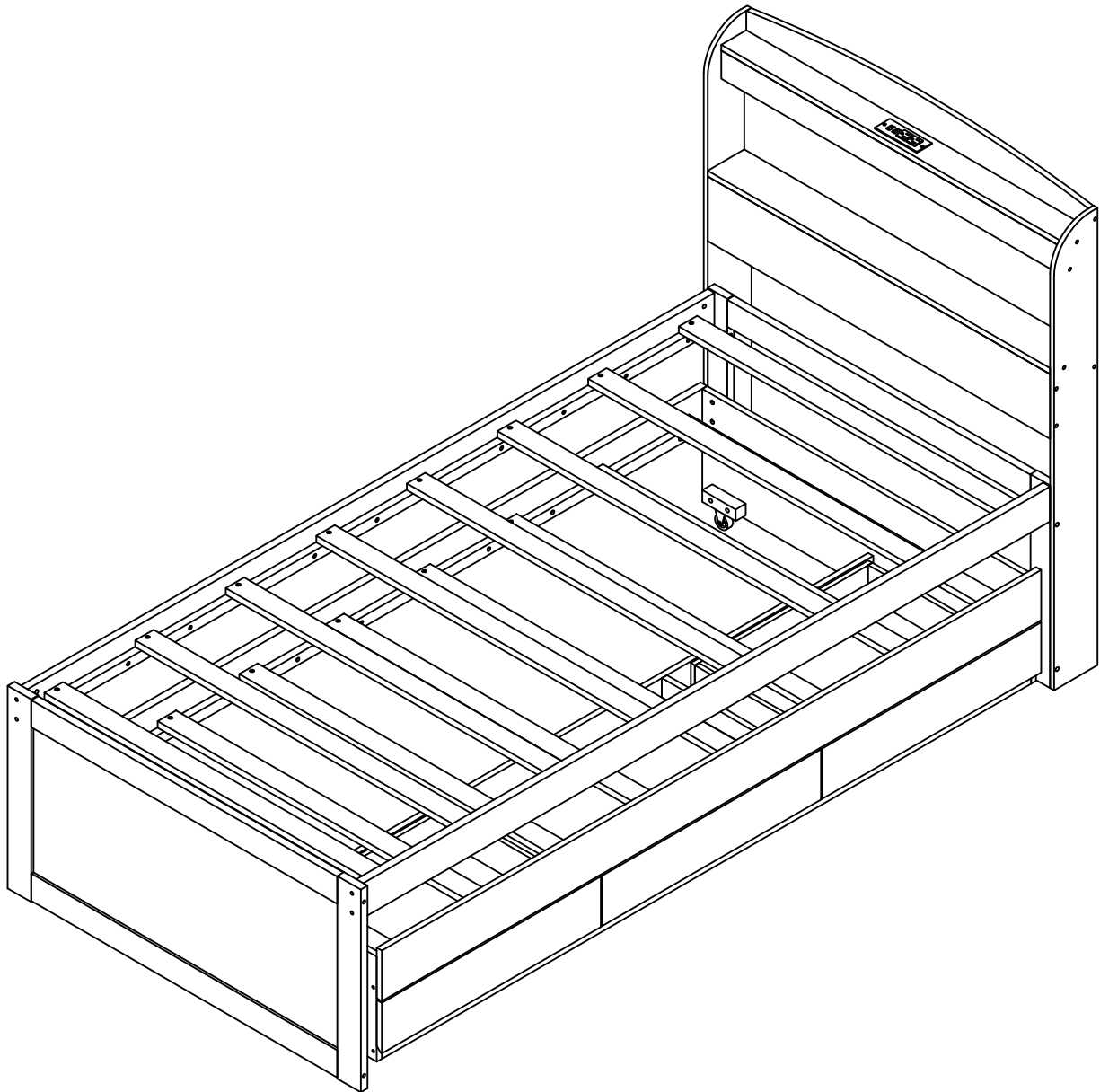
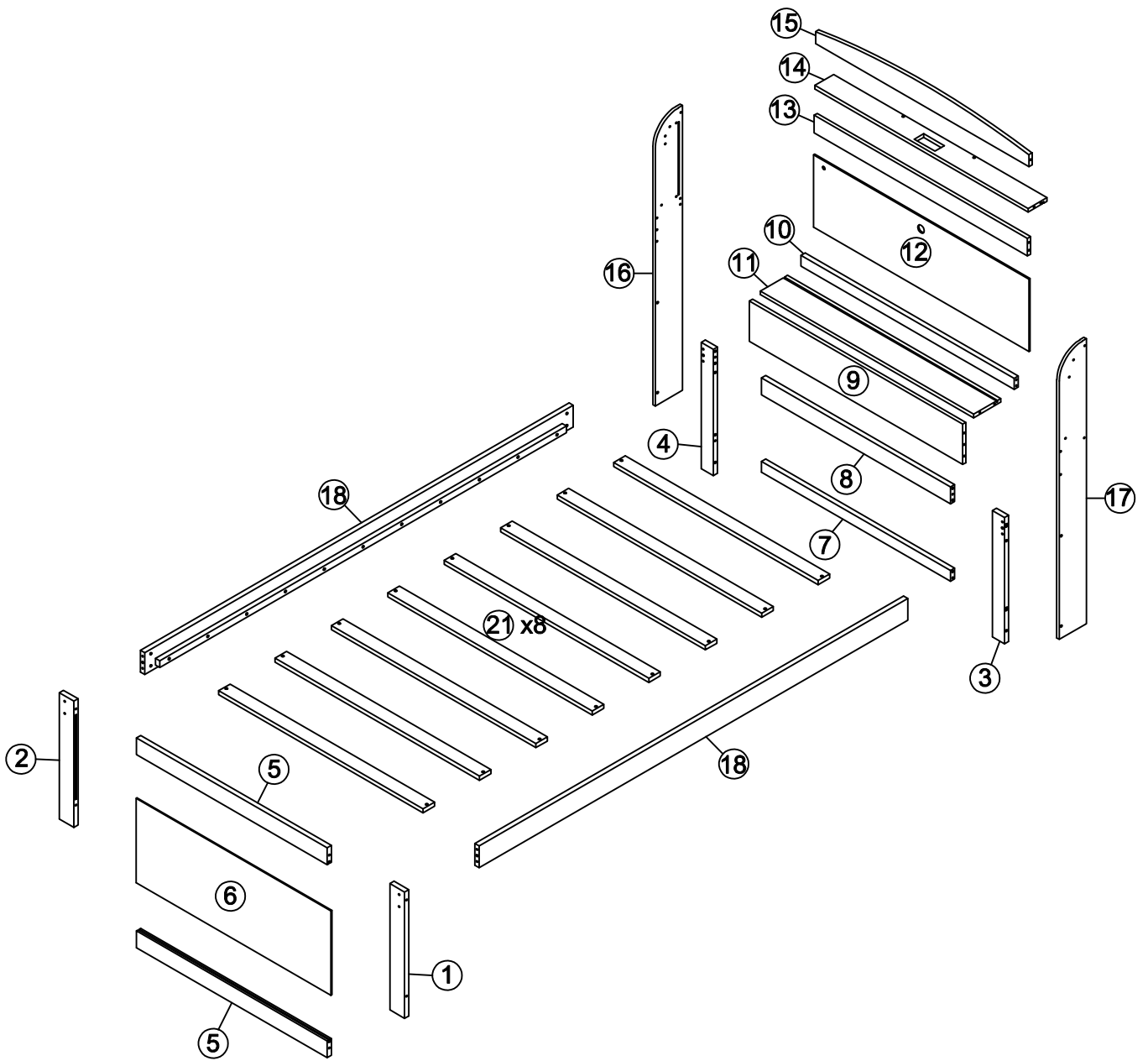
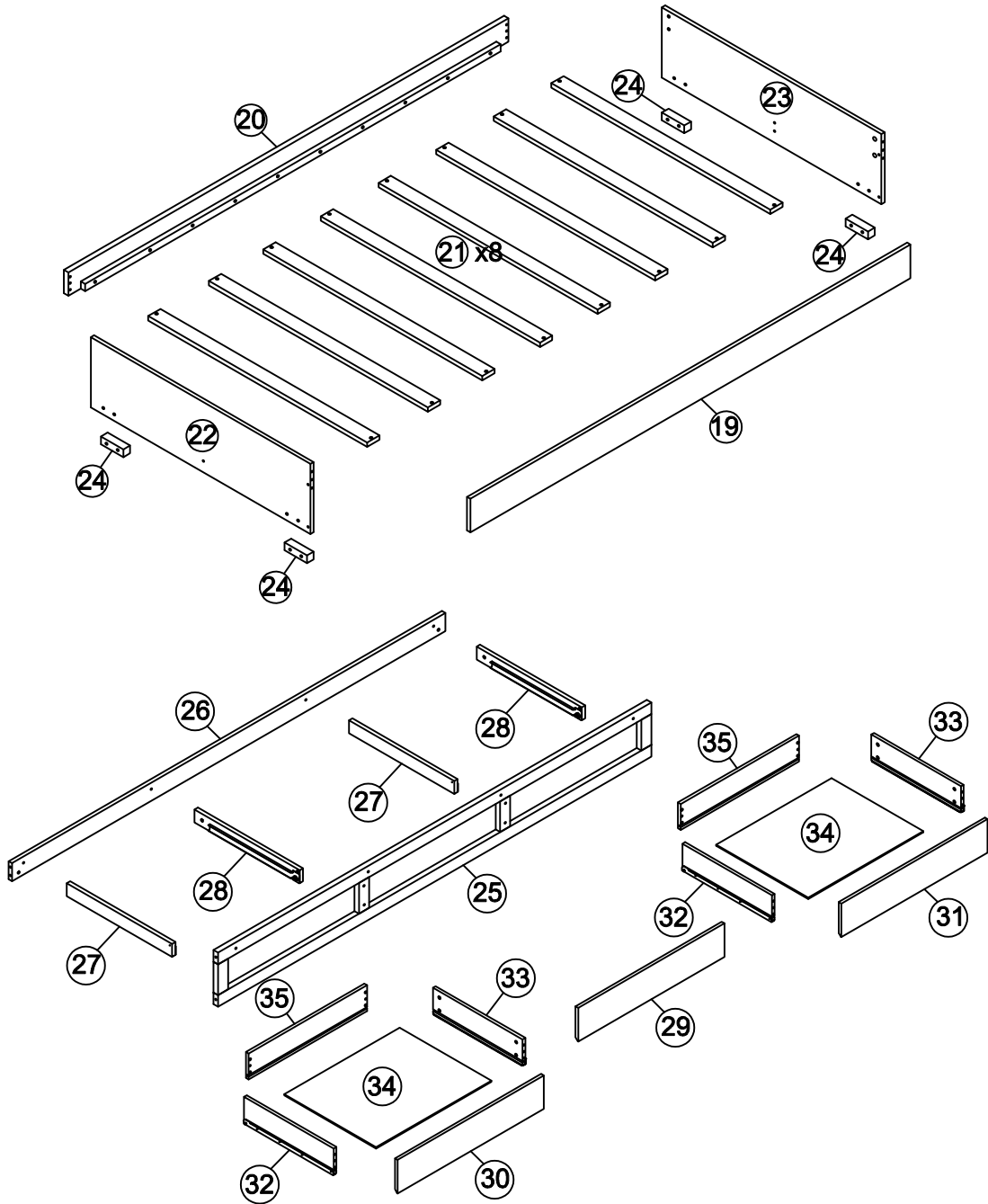




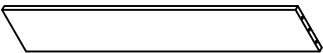
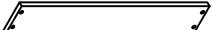


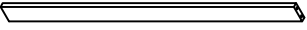


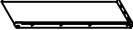
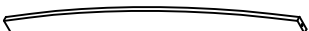

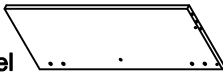
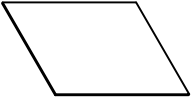
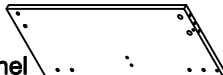

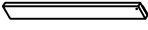
ASSEMBLY INSTRUCTIONS
INSTRUCTIONS DE MONTAGE

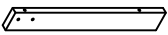



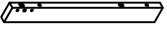
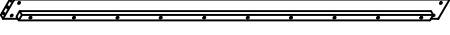
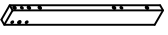
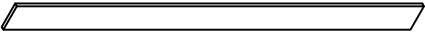

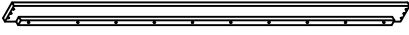
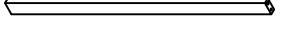
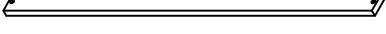
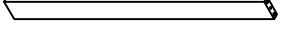
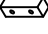
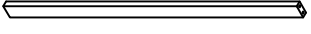
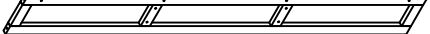
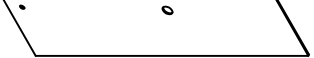

TWIN BED WITH TRUNDLE
LIT SIMPLE AVEC LIT GIGOGNE










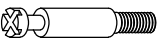










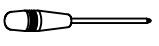




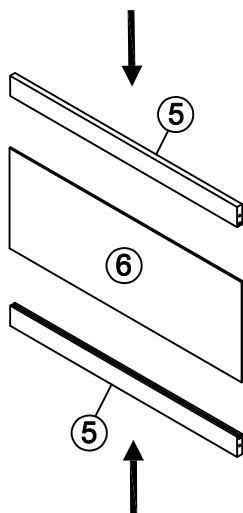
6	Frame panel Panneau de cadre		1pc	28	Side drawers support Support de tiroirs latéraux		2pcs
9	Front panel (shelf) Panneau avant (étagère)		1pc	29	Between front drawer panel Entre le panneau avant du tiroir		1pc
11	Bottom panel (shelf) Panneau inférieur (étagère)		1pc	30	Left front drawer panel Panneau de tiroir avant gauche		1pc
13	Front panel (shelf) Panneau avant (étagère)		1pc	31	Right front drawer panel Panneau de tiroir avant droit		1pc
14	Between panel (shelf) Entre panneau (étagère)		1pc	32	Left side drawers panel Panneau de tiroirs côté gauche		2pcs
15	Top panel (shelf) Panneau supérieur (étagère)		1pc	33	Right side drawers panel Panneau de tiroirs côté droit		2pcs
22	Left side frame trundle panel Panneau de lit gigogne à cadre latéral gauche		1pc	34	Bottom drawers panel Panneau des tiroirs inférieurs		2pcs
23	Right side frame trundle panel Panneau de lit gigogne à cadre latéral droit		1pc	35	Back drawers panel Panneau arrière des tiroirs		2pcs
27	Side drawers support Support de tiroirs latéraux		2pcs				

1	Footboard Marchepied		1pc	16	Left side panel (shelf) Panneau latéral gauche (étagère)		1pc
2	Footboard Marchepied		1pc	17	Right side panel (shelf) Panneau latéral droit (étagère)		1pc
3	Footboard Marchepied		1pc	18	Side rails Barrières latérales		2pcs
4	Footboard Marchepied		1pc	19	Front trundle panel Panneau gigogne avant		1pc
5	Crossbar frame Cadre de barre transversale		2pcs	20	Back trundle panel Panneau gigogne arrière		1pc
7	Headboard panel Panneau de tête de lit		1pc	21	Slats Lattes		16pcs
8	Headboard panel Panneau de tête de lit		1pc	24	Wood wheel support Support de roue en bois		4pcs
10	Crossbar (shelf) Barre transversale (étagère)		1pc	25	Front trundle frame Cadre de lit gigogne avant		1pc
12	Back panel (shelf) Panneau arrière (étagère)		1pc	26	Back drawers frames Cadres de tiroirs arrière		1pc

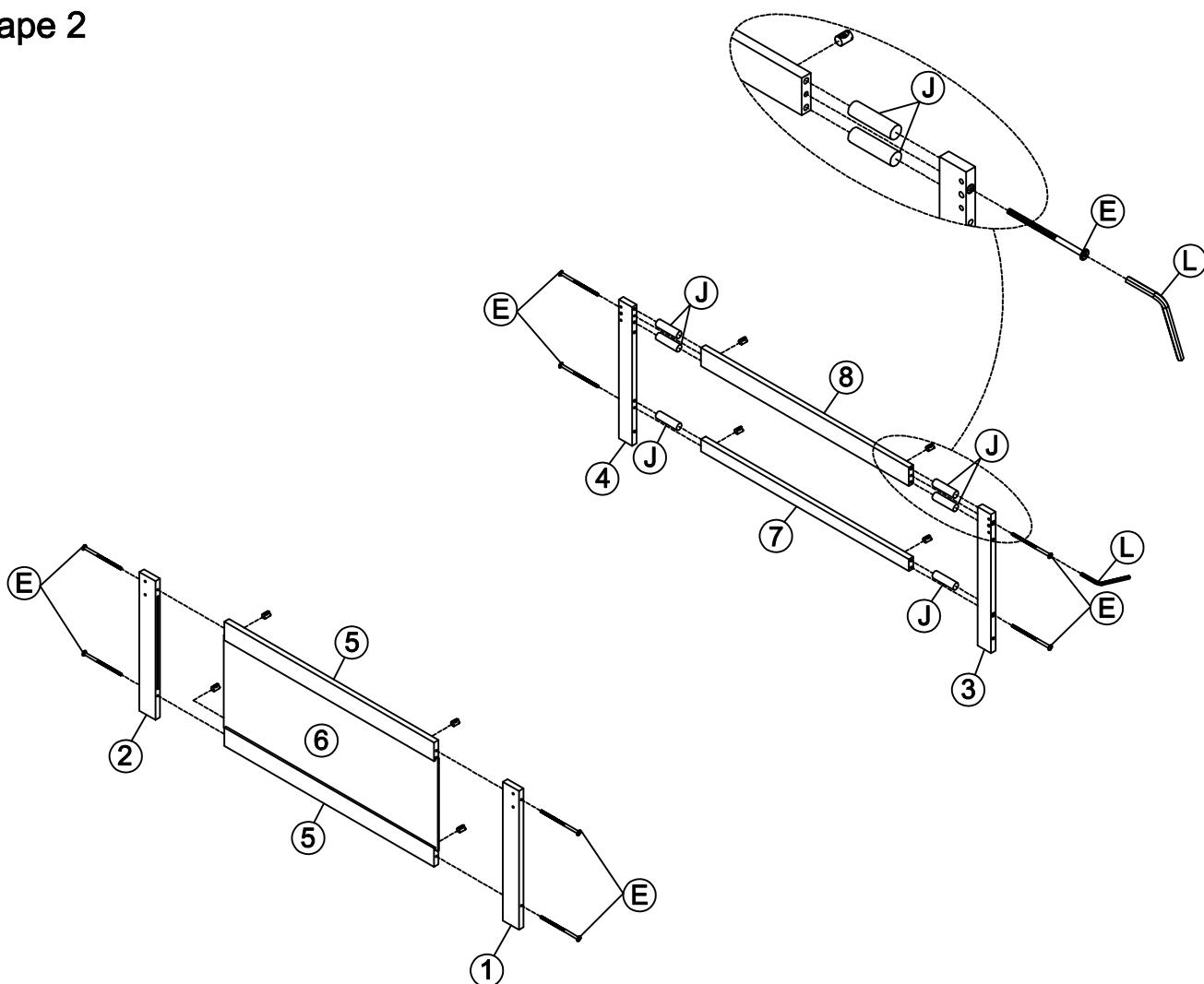
HARDWARE LIST/LISTE DU MATÉRIEL

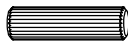


A	Ø4x30		32PCS		J	Ø10x30		10PCS
B	Ø4x25		4PCS		K	Ø8x30		24PCS
C	Ø4x15		16PCS		L	4x58		1PC
D	Ø3.5x15		2PCS		M	Ø 6.5x35		20PCS
E	1/4x110		8PCS		N	Ø15x12		4PCS
F	1/4x60		38PCS		O	Ø12x10		16PCS
G	1/4x65		4PCS		P	Ø38x46x38		4PCS
H	1/4x40		8PCS		Q			1PC
I	1/4x30		8PCS		R			1PC
						Phillip head screw Not include		

Step 1
Étape 1

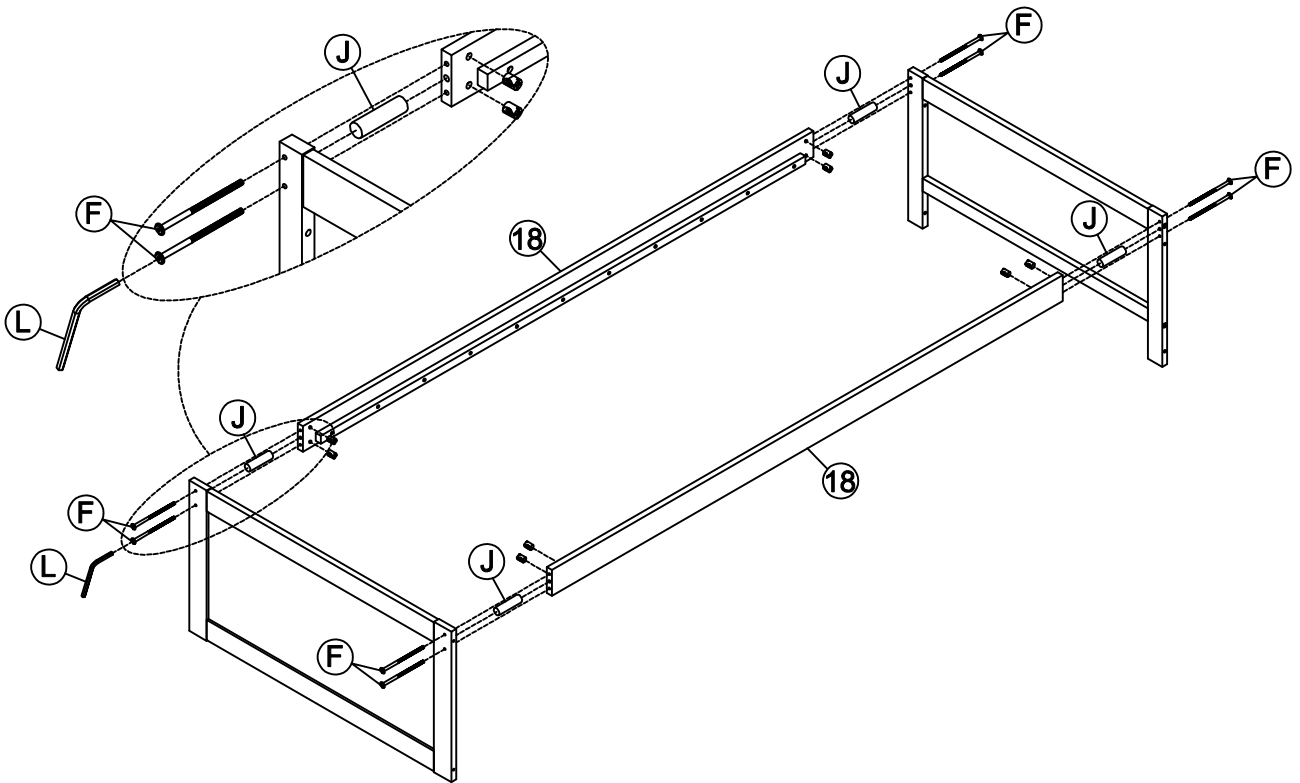





Step 2
Étape 2



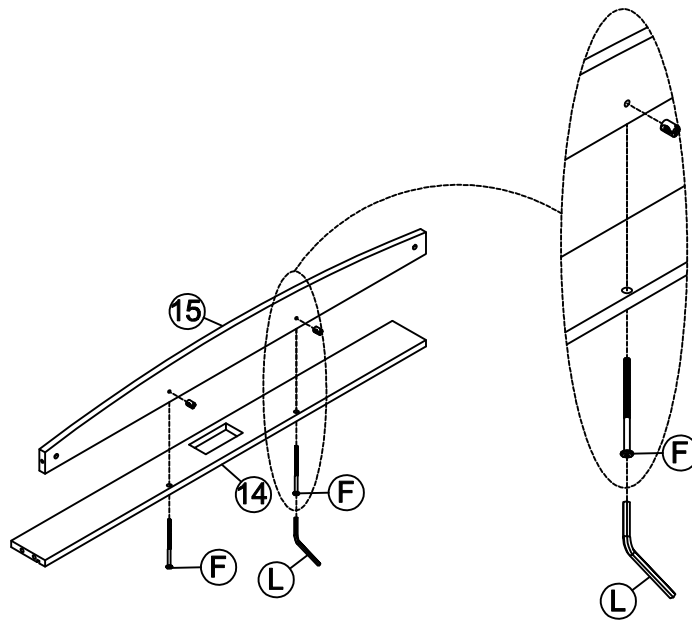
			J	Ø10x30		6PCS
E	1/4x110 	8PCS	L	4x58		1PC



Step 3
Étape 3



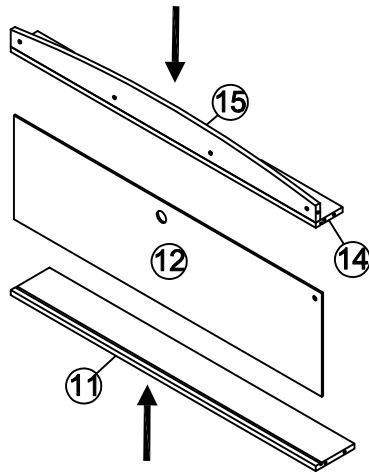
				J	Ø10x30		4PCS
F	1/4x60		8PCS	L	4x58		1PC

Step 4
Étape 4

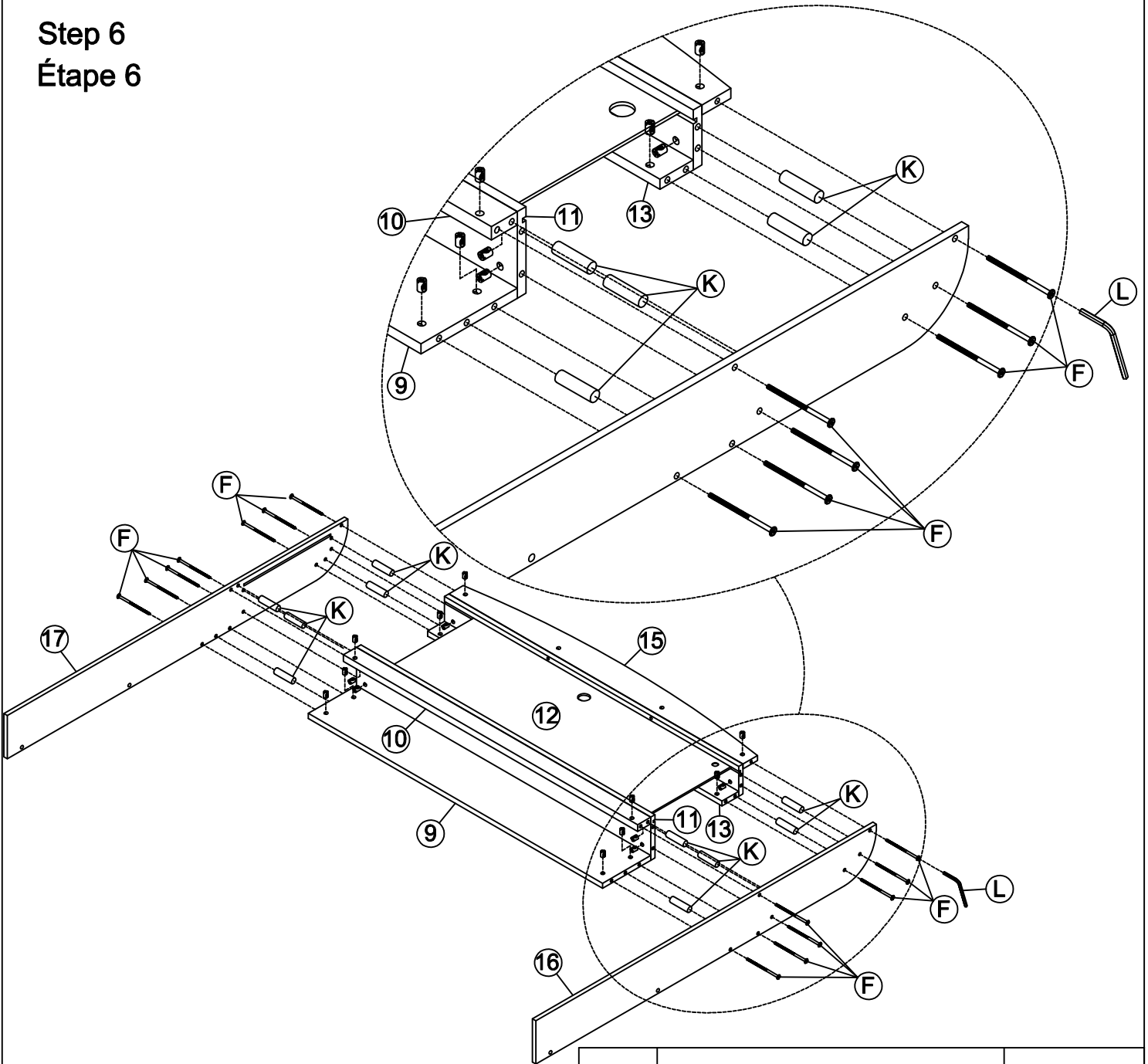


L	4x58		1PC	F	1/4x60		2PCS
----------	------	---	-----	----------	--------	---	------

Step 5
Étape 5




Step 6
Étape 6

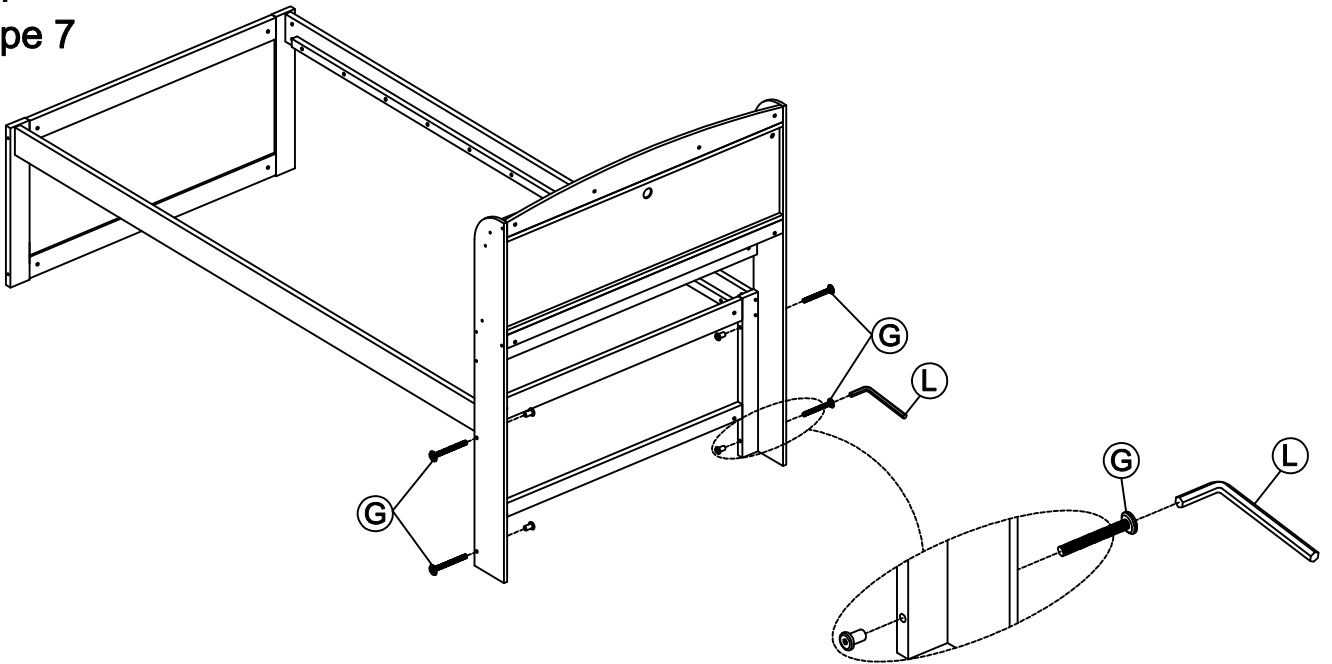




K	Ø8x30		10PCS
----------	-------	---	-------

F	1/4x60		14PCS
----------	--------	---	-------

L	4x58		1PC
----------	------	---	-----

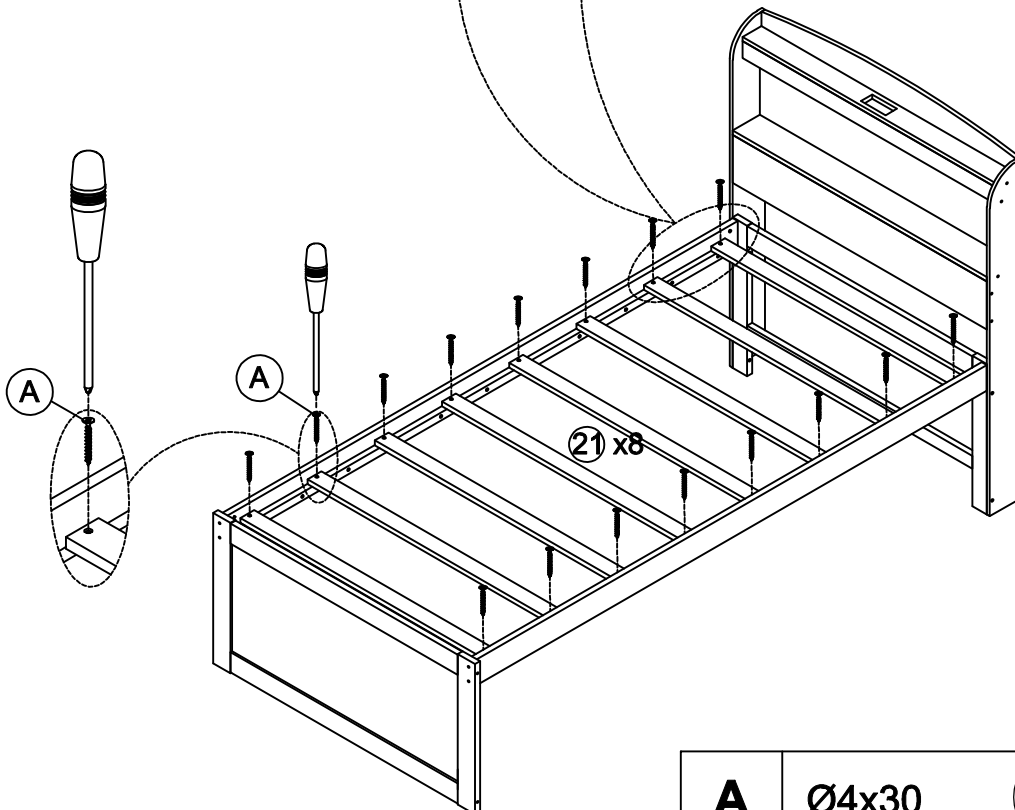
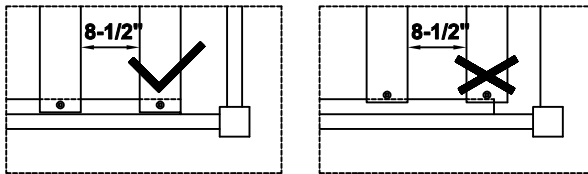
Step 7
Étape 7



L	4x58		1PC	G	1/4x65		4PCS
----------	------	---	-----	----------	--------	---	------

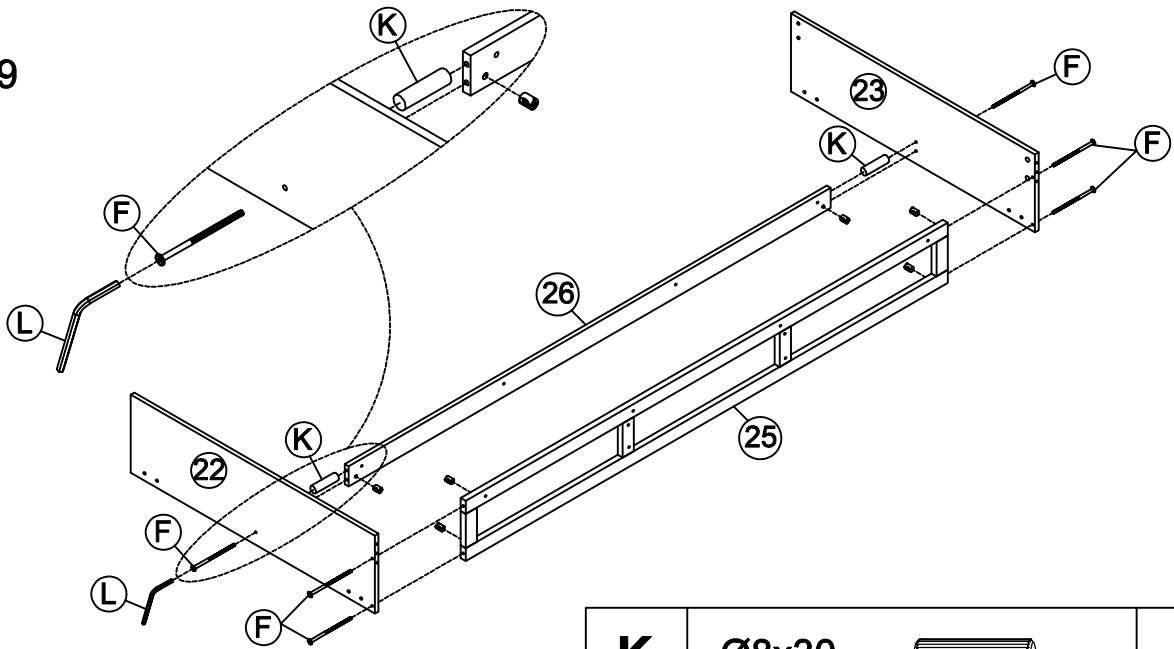
Step 8
Étape 8

First attach 2pcs part 21 to the front and end of the frame, between side rails.
Then attach the remaining part 21 equidistantly between side rails.
*Fixez d'abord les 2 pièces 21 à l'avant et à l'extrémité du cadre, entre les rails latéraux.
Fixez ensuite la partie restante 21 à égale distance entre les rails latéraux.*



A	Ø4x30		16PCS
----------	-------	---	-------

Step 9
Étape 9

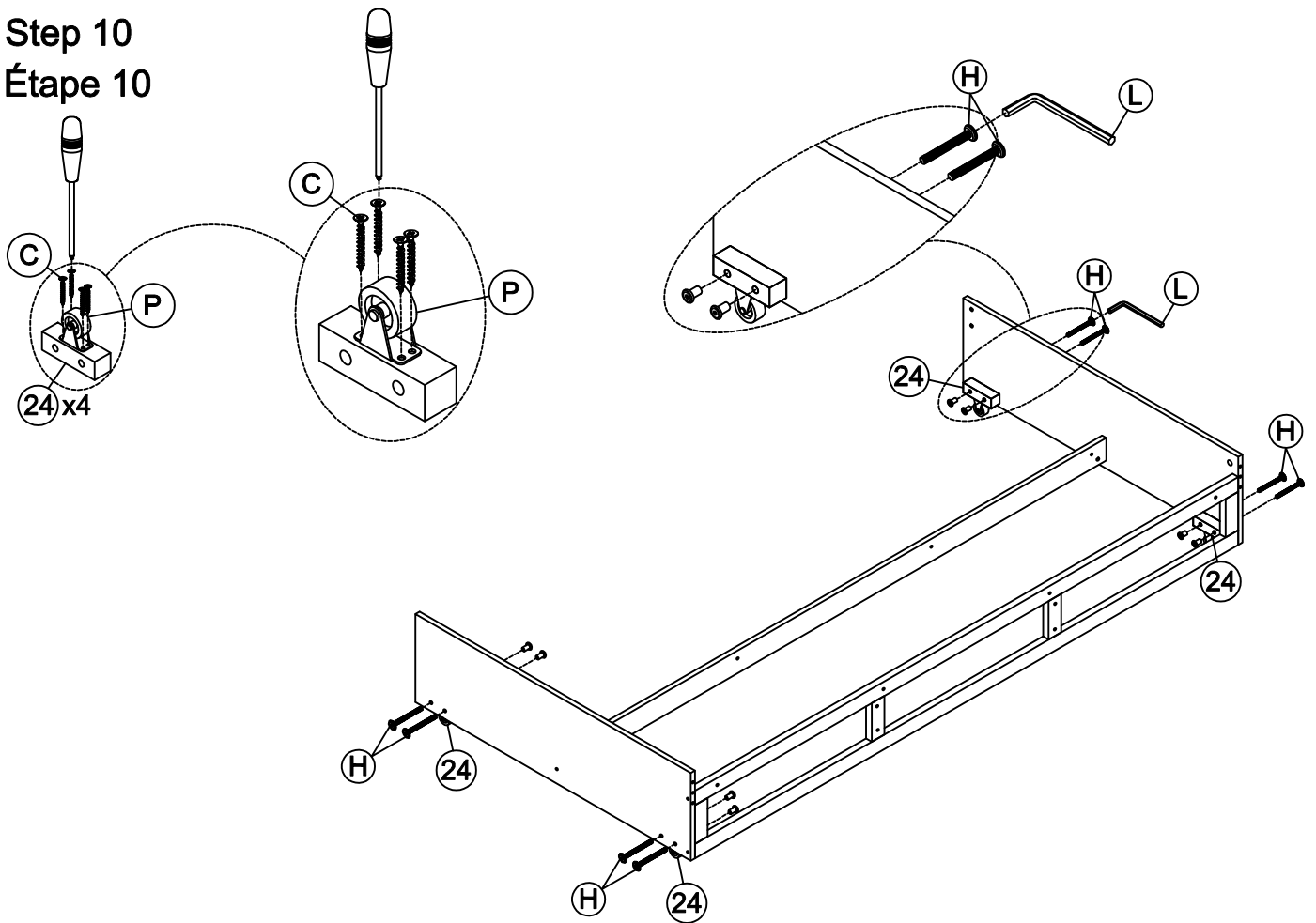


K	Ø8x30		2PCS
----------	-------	--	------

F	1/4x60			6PCS
----------	--------	--	--	------

L	4x58		1PC
----------	------	--	-----

Step 10
Étape 10



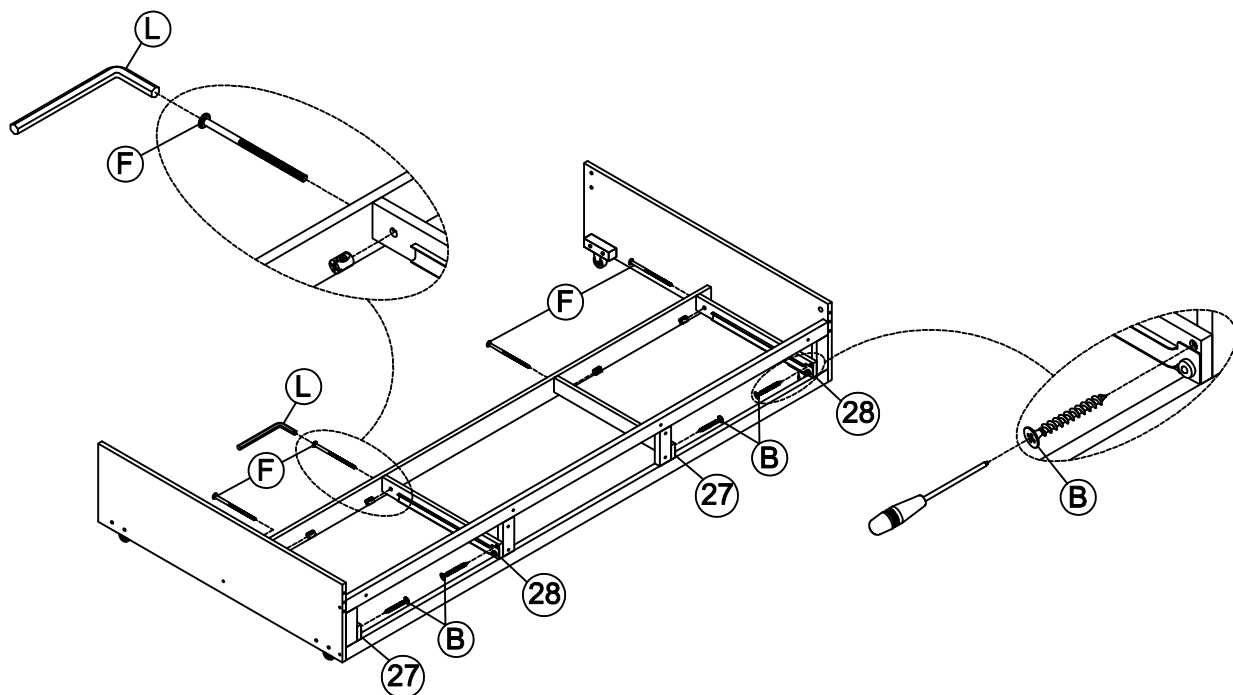
L	4x58		1PC
----------	------	--	-----





H	1/4x40			8PCS
----------	--------	--	--	------

C	Ø4x15		16PCS
----------	-------	--	-------

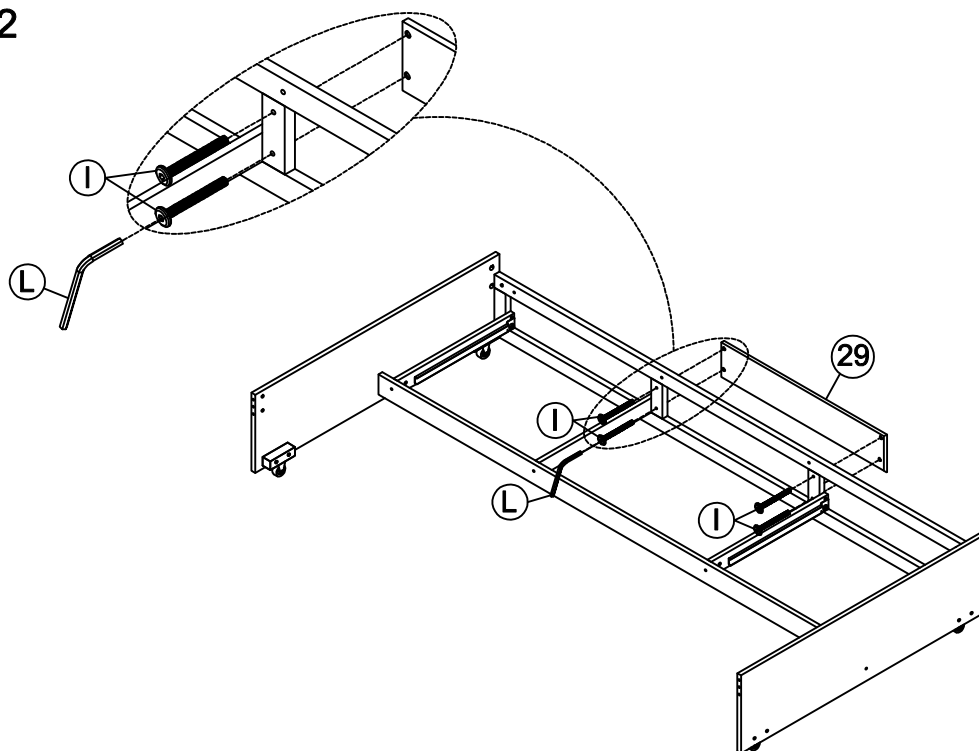
P	Ø38x46x38		4PCS
----------	-----------	--	------



Step 11
Étape 11



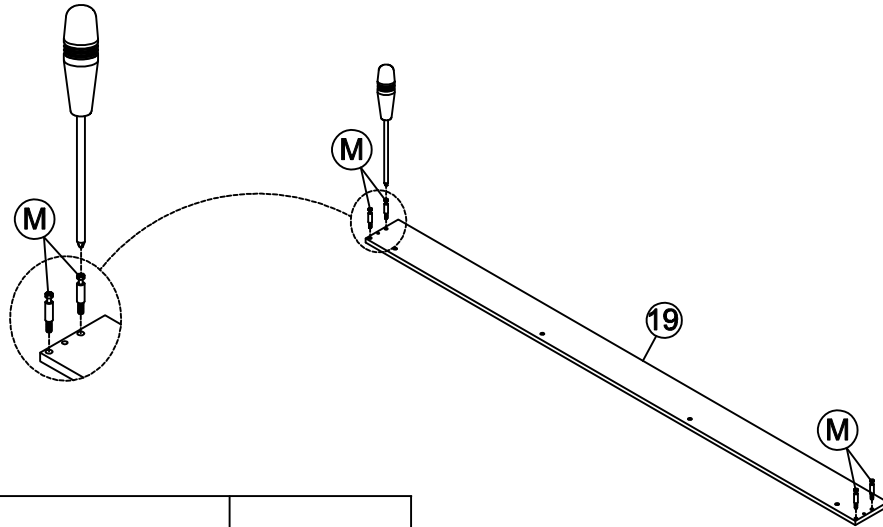
F	1/4x60			4PCS				
B	Ø4x25			4PCS	L	4x58		1PC

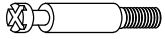
Step 12
Étape 12



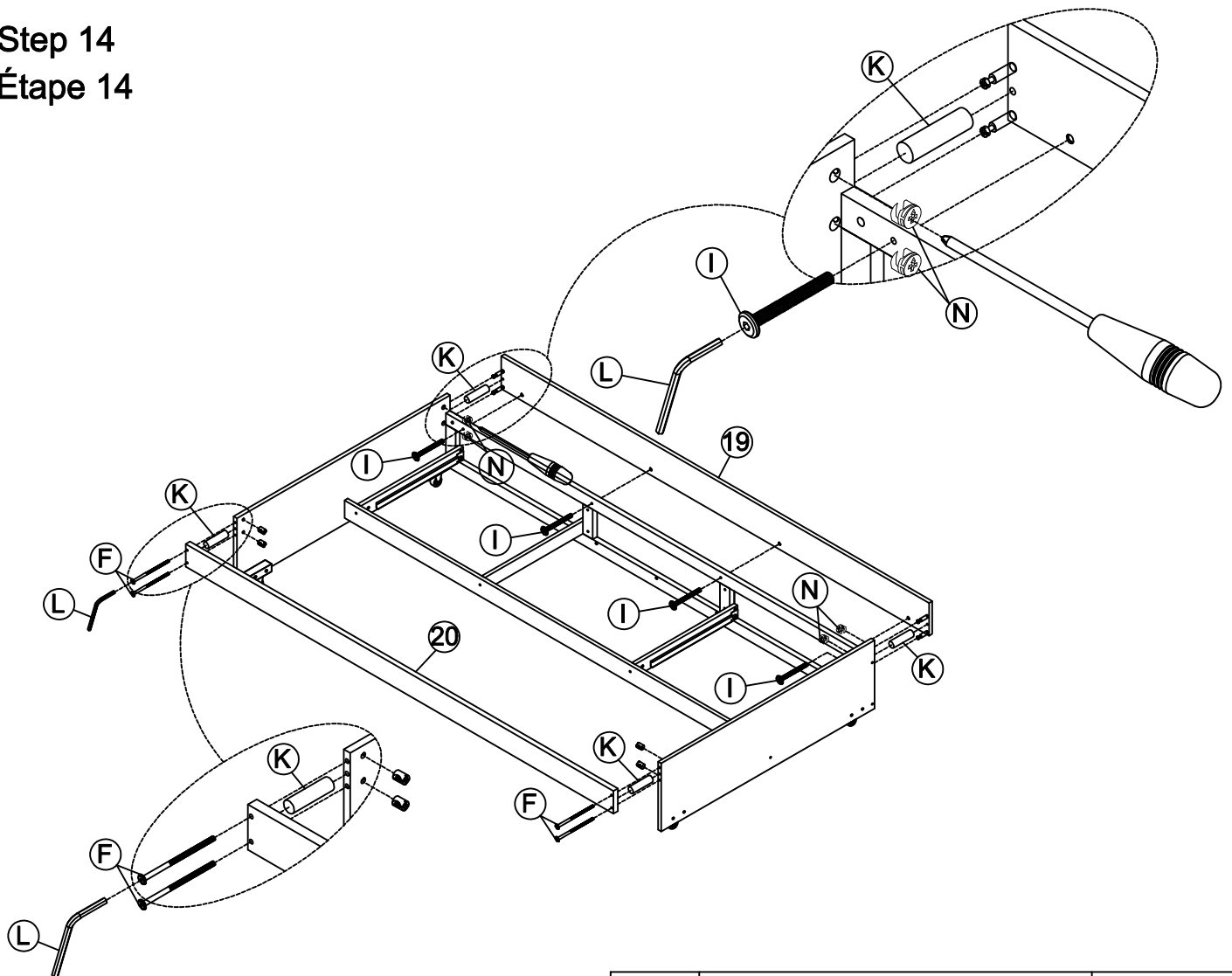
I	1/4x30			4PCS	L	4x58		1PC
----------	--------	---	--	-------------	----------	------	---	------------





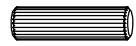

Step 13
Étape 13



M	Ø 6.5x35		4PCS
----------	----------	---	------

Step 14
Étape 14

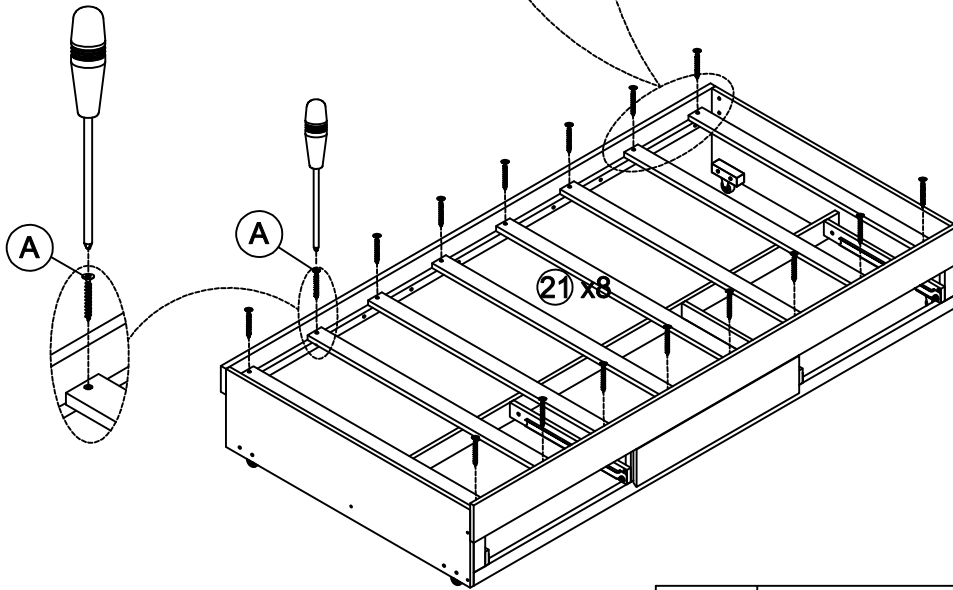
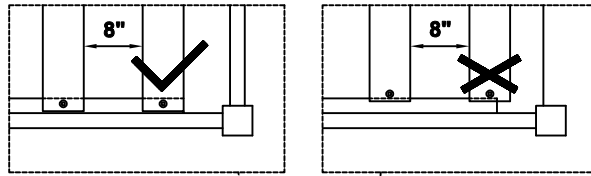



I	1/4x30		4PCS
N	Ø15x12		4PCS
F	1/4x60	 	4PCS
K	Ø8x30		4PCS
L	4x58		1PC

Step 15
Étape 15

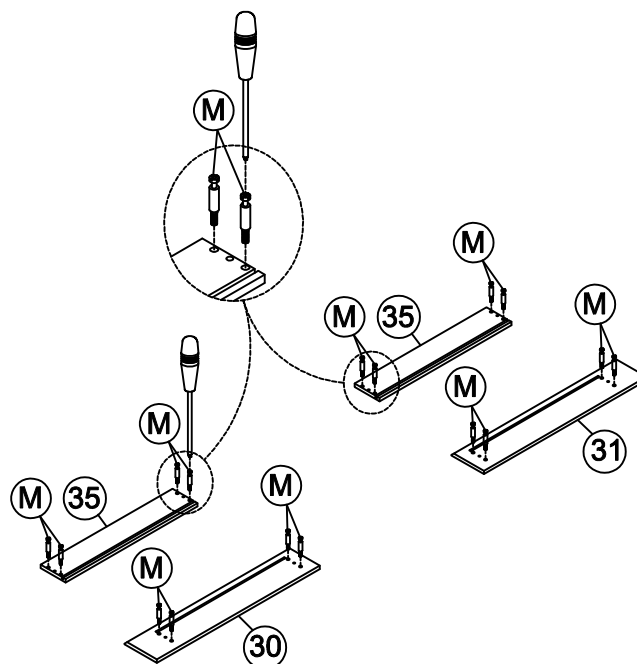
First attach 2pcs part 21 to the front and end of the frame, between side rails.
Then attach the remaining part 21 equidistantly between side rails.

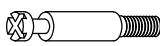
Fixez d'abord les 2 pièces 21 à l'avant et à l'extrémité du cadre, entre les rails latéraux.
Fixez ensuite la partie restante 21 à égale distance entre les rails latéraux.



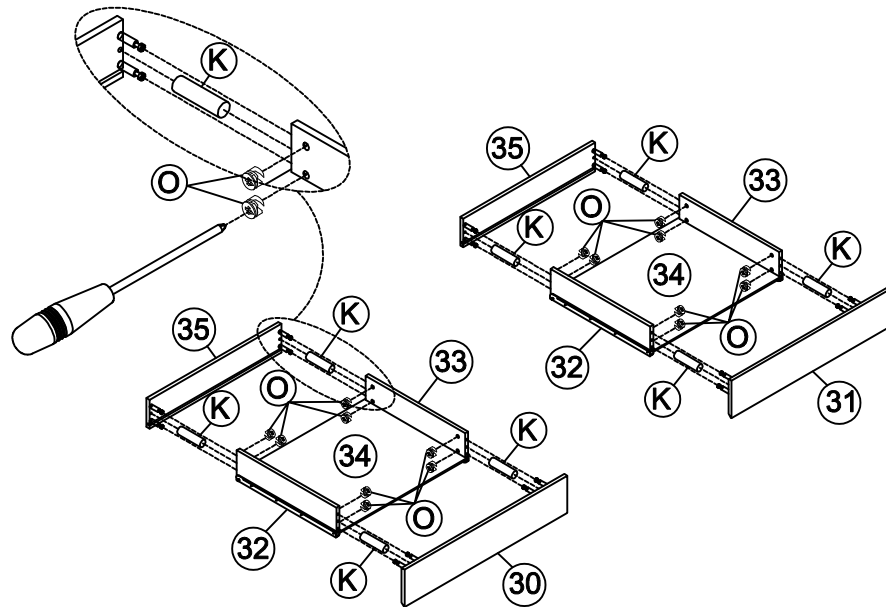
A	Ø4x30		16PCS
----------	-------	---	--------------



Step 16
Étape 16



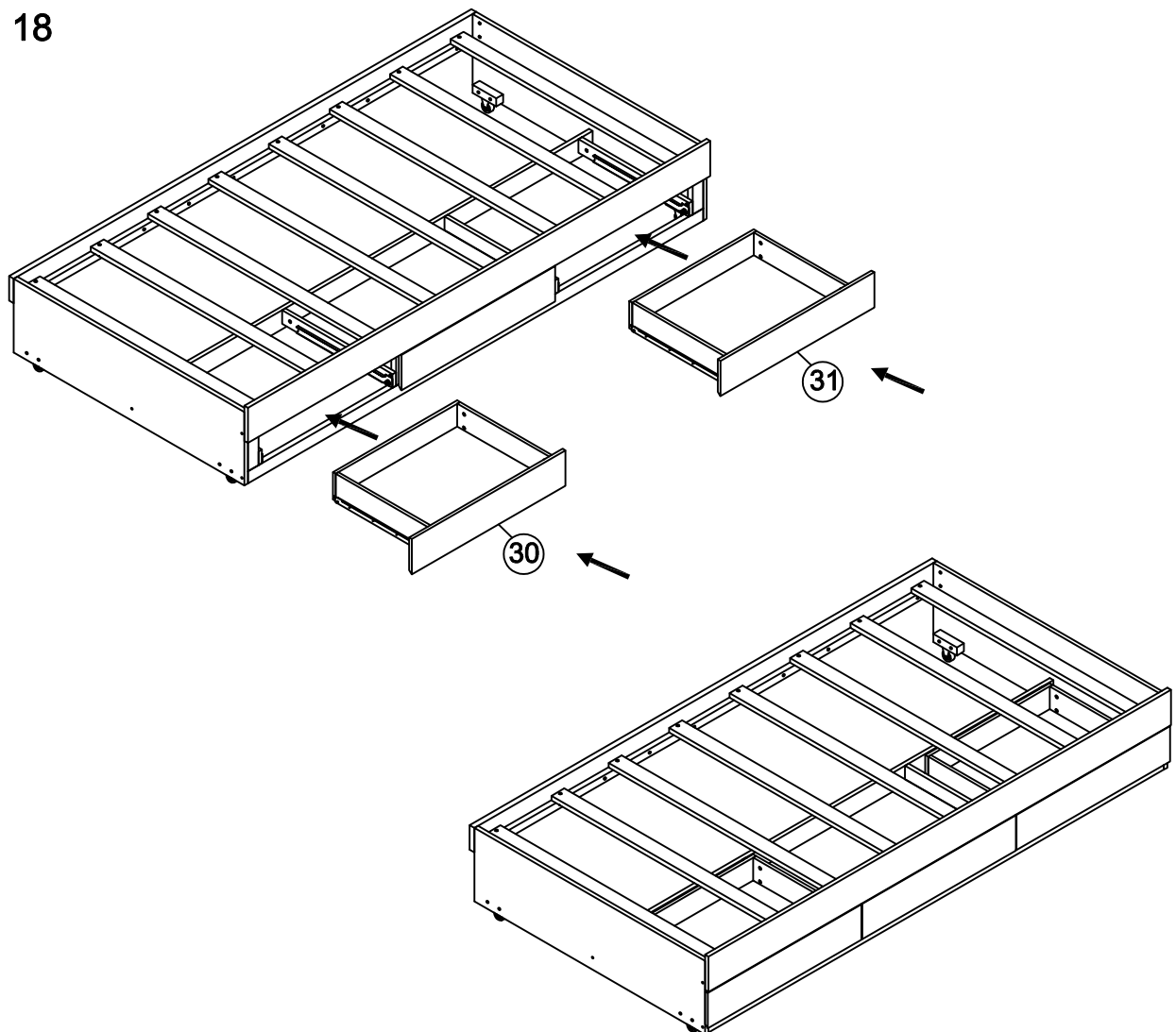
M	Ø 6.5x35		16PCS
----------	----------	---	--------------

Step 17
Étape 17

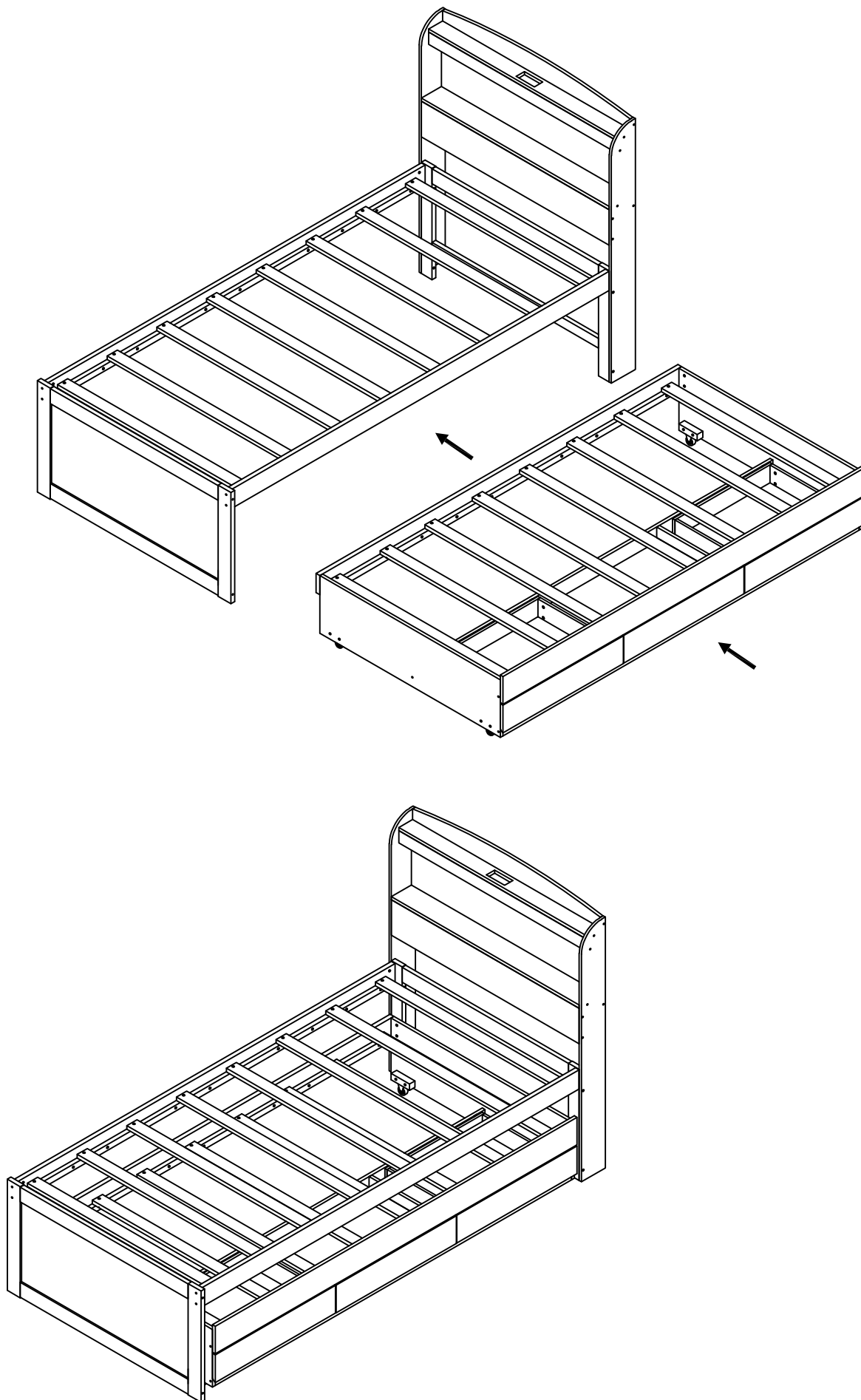


O	Ø12x10		16PCS	K	Ø8x30		8PCS
----------	--------	---	-------	----------	-------	---	------

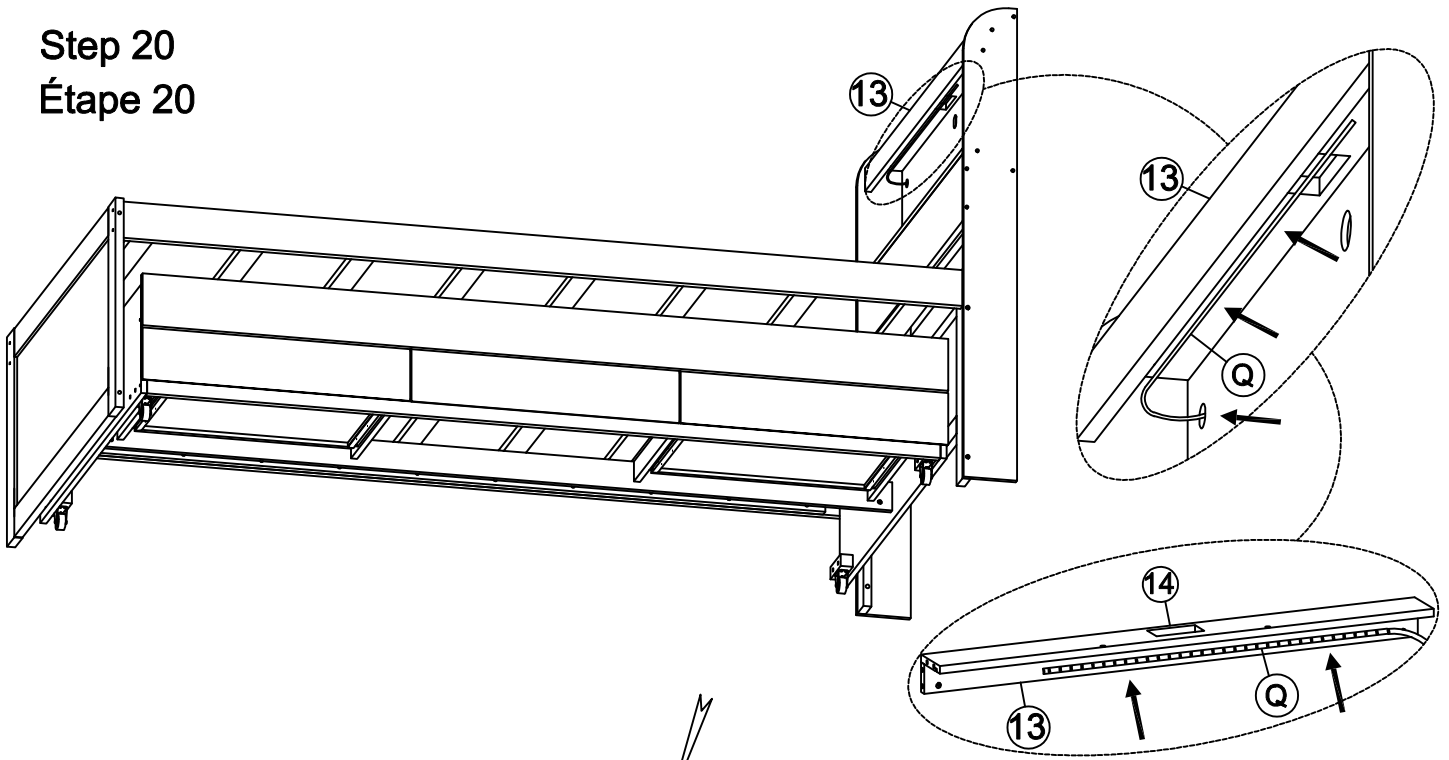
Step 18
Étape 18



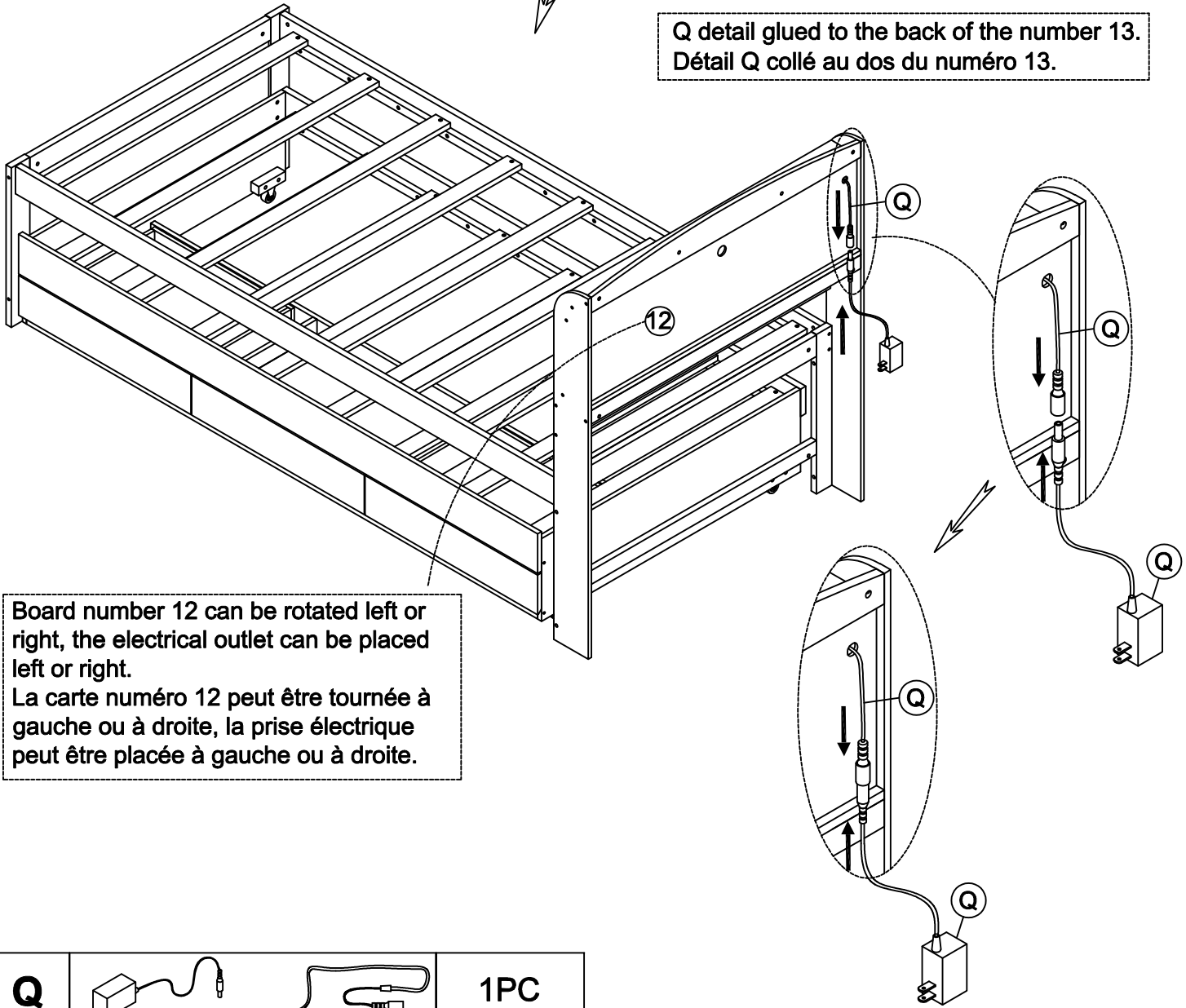
Step 19
Étape 19



Step 20
Étape 20



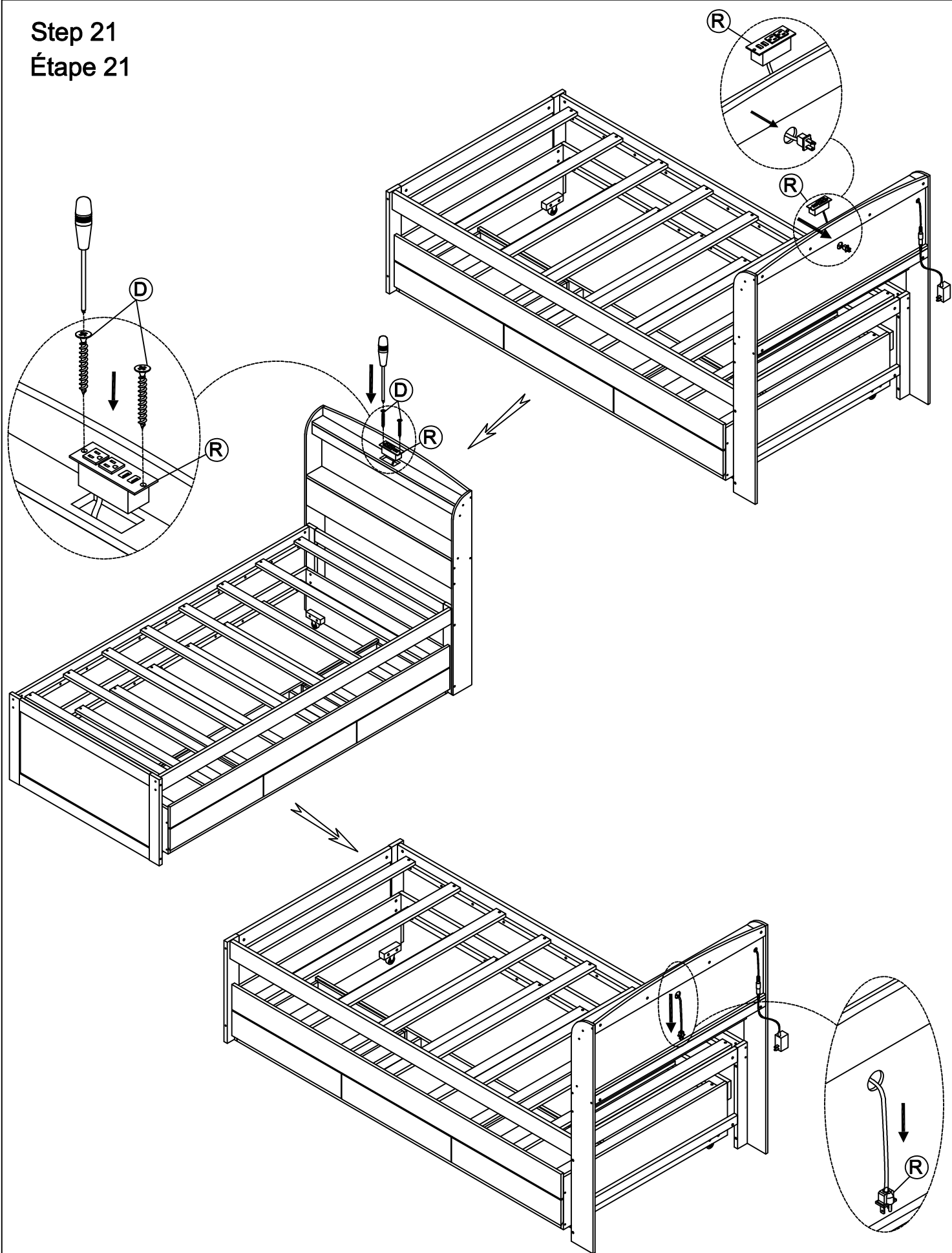
Q detail glued to the back of the number 13.
Détail Q collé au dos du numéro 13.



Board number 12 can be rotated left or right, the electrical outlet can be placed left or right.
La carte numéro 12 peut être tournée à gauche ou à droite, la prise électrique peut être placée à gauche ou à droite.

Q		1PC
---	--	-----

Step 21
Étape 21

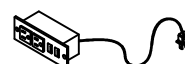


D Ø3.5x15



2PCS

R



1PC

Step 22
Étape 22

