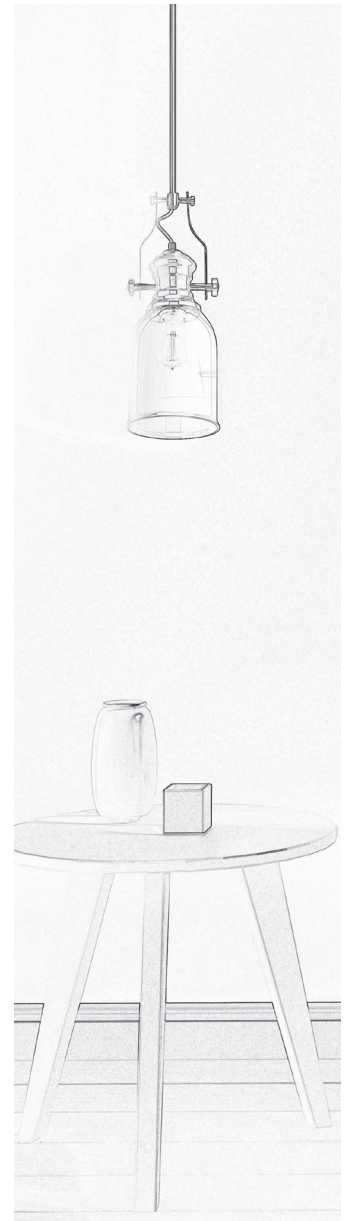
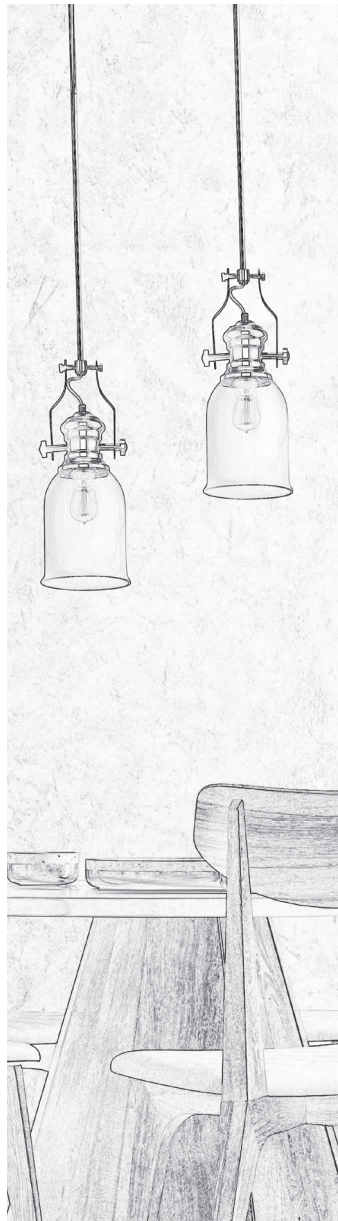


# Pendant Lights

## Mini 1-Light

### INSTALLATION INSTRUCTIONS



# PLEASE READ CAREFULLY

- Read all instructions carefully
- Protect your eyes by wearing safety goggles
- Keep the installation area free of clutter
- Follow each step completely before starting the next step
- The housing and shade shown may differ slightly from your own. This will not affect the installation steps

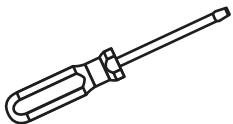
**WARNING:**

- These steps should only be performed by a professional who has been trained on electrical wiring.
- Be sure the electricity to the wires you are working on is shut off; either the fuse is removed or the circuit breaker is shut off.

**TOOLS REQUIRED (NOT PROVIDED)**



Wire Stripper



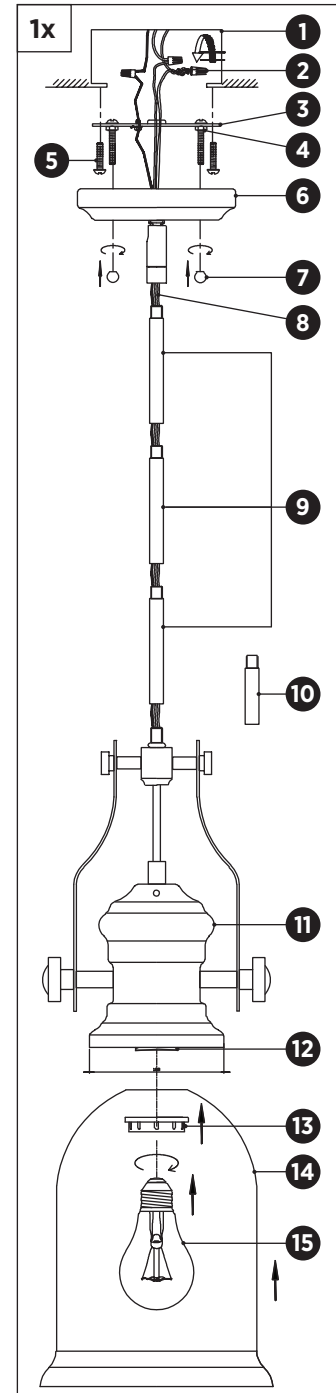
Flat Head Screwdriver



Electrical Tape

# IMPORTANT!

VERIFY THAT ALL PARTS ARE INCLUDED IN THE PACKAGING. IF ANY PARTS ARE MISSING, DO NOT RETURN THIS PRODUCT TO THE STORE.



Mini 1-Light Pendant Light

**PACKAGE CONTENTS**

1	1x	Outlet Box
2	3x	Wire Connector
3	1x	Mounting Bar
4	2x	Mounting Bar Screw
5	2x	Outlet Box Screws
6	1x	Fixture Canopy
7	2x	Decorative Dome Ball Nut
8	1x	Wire
9	3x	12" Tube
10	1x	6" Tube
11	1x	Shade Housing
12	1x	Retaining Ring
13	1x	Support Ring
14	1x	Shade
15	1x	Light Bulb (not included)

---

## STEP 1 Determine the hanging height of your light fixture.

- A) Based on the height of your ceiling, it may be necessary to remove one (1) or two (2) tubes. Slide the tube(s) up free from the wires.
- 

## STEP 2 Wire adjustment and grounding instructions.

- A) If there is any excess wiring that cannot be concealed in the outlet box housing in the ceiling, this should be cut down approximately 6 inch - 7 inch above the fixture canopy (6) and removing at least 1 inch of outer wire insulation, carefully cut through outer wire insulation of cord, being careful not to damage inner wire insulation. Remove outer wire insulation. Strip inner wire insulation from end of all wires, leaving approximately 1/2 inch of wire exposed.
- B) Insert the green grounding screw into the hole with two raised dimples on the mounting bar (3) (if not pre-installed). Wrap the grounding wire from the fixture canopy (6) around the green grounding screw on the mounting bar (3) leaving enough excess wire. Tighten the green grounding screw into the mounting bar but do not over tighten screw at this time.
- C) Connect the green grounding wire and excess grounding wire from the fixture canopy (6) with the grounding wire from outlet box (in your ceiling) by using a wire connector (2), then wrap the wire connector with electrical tape for a more secure connection.
- WARNING:** Never connect grounding wire to black or white power supply wires.
- D) Connect the black wire from your outlet box to the transparent wires with black label or the black wire with a wire connector (2), and wrap the wire connector with electrical tape for a more secure connection.
- E) Connect the white wire from your outlet box to the transparent wires with white label or the white wire with a wire connector (2), and wrap the wire connector with electrical tape for a more secure connection.
- Note:** Check again for a firm connection. Make sure no bare wires can be seen outside wire connectors.
- F) Tighten grounding screw but take care not to over tighten.
- G) After wires are connected, tuck them carefully inside the outlet box.
- H) You are now able to secure the tubes together and affix to the fixture canopy (6) and shade housing (11).
- 

## STEP 3 Mounting the outlet box housing to your ceiling.

- A) Thread mounting bar screw (4) into the matching hole of mounting bar (3). Secure the mounting bar (3) to outlet box (1) with outlet box screws (5).
- 

## STEP 4 Securing the canopy.

- A) Mount the fixture canopy (6) onto the outlet box housing and secure by aligning the holes so that the screws protrude through. Affix the decorative domed ball nuts (7).
- 

## STEP 5 Installing the shade.

- A) Install the shade (14) and support ring (13) onto the socket and secure into the retaining ring (12) inside the shade housing (11).
- B) Install the bulb (15) adhering to the maximum wattage recommended on the socket.
- Note.** The housing and shade shown may slightly differ from your own. These installation steps are not affected.
-

---

# You did it!

## Enjoy your new Pendant Light

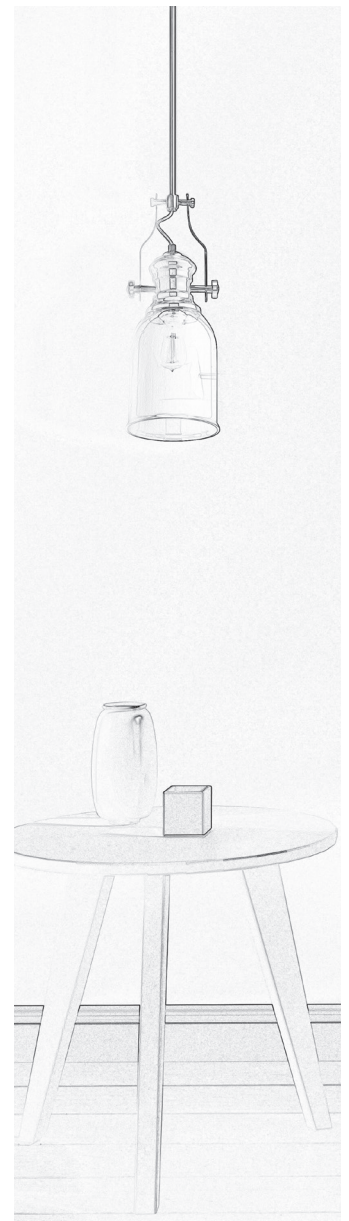
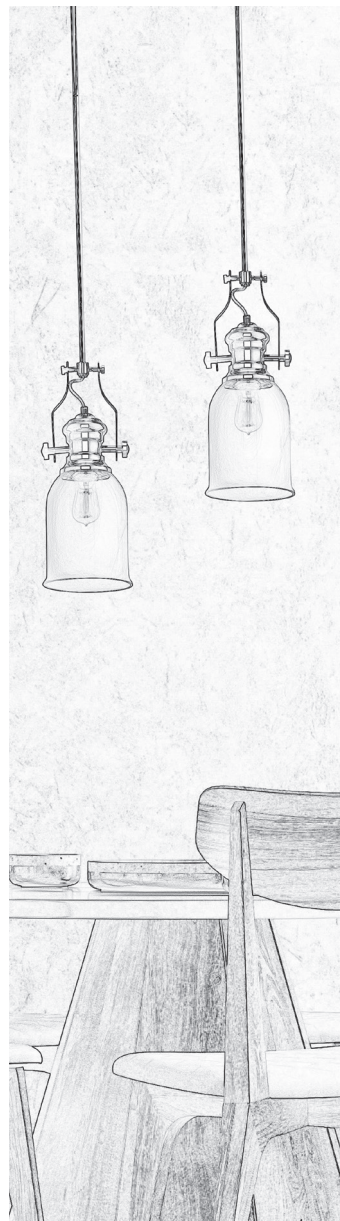
### CLEANING

**A)** Wipe fixture with a soft cloth. Clean glass with a mild soap.

**B)** Do not use abrasive materials such as scouring pads or powders, steel wool or abrasive paper.

# Petits luminaires suspendus à une ampoule

## INSTRUCTIONS D'INSTALLATION



# À LIRE ATTENTIVEMENT

- Veuillez lire attentivement toutes les instructions.
- Protégez vos yeux en portant des lunettes de sécurité.
- Assurez-vous de désencombrer la zone d'installation.
- Prenez le temps de terminer chaque étape avant de passer à la suivante.
- Le boîtier et l'abat-jour illustrés peuvent différer légèrement du vôtre, mais les étapes d'installation demeurent les mêmes.

## AVERTISSEMENT :

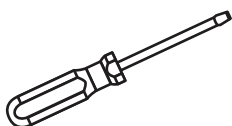
- Ces étapes ne doivent être effectuées que par un professionnel ayant une formation en câblage électrique.
- Assurez-vous que les fils sur lesquels vous travaillez ne sont pas alimentés en courant (fusible retiré ou disjoncteur ouvert).

## OUTILS NÉCESSAIRES (NON COMPRIS)



Outil à dénuder

\_\_\_\_\_



Tournevis à tête plate

\_\_\_\_\_

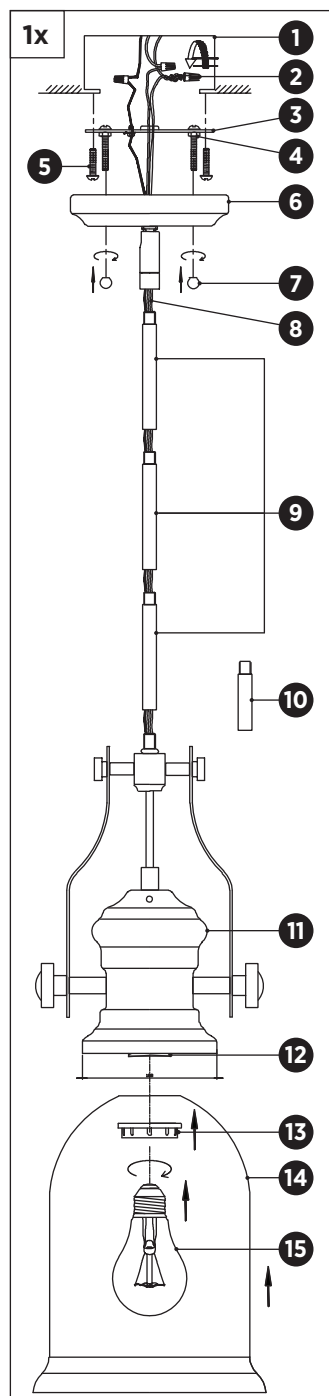


Ruban isolant

\_\_\_\_\_

# IMPORTANT!

ASSUREZ-VOUS QUE TOUTES LES PIÈCES SE TROUVENT DANS L'EMBALLAGE. SI L'UNE DES PIÈCES EST MANQUANTE, NE RAPPORTEZ PAS LE PRODUIT EN MAGASIN.



## CONTENU DE L'EMBALLAGE

1	1x	Boîte de sortie
2	3x	Capuchon de connexion
3	1x	Barre de montage
4	2x	Vis de la barre de montage
5	2x	Vis de la boîte de sortie
6	1x	Pavillon
7	2x	Bouton sphérique décoratif
8	1x	Fils
9	3x	Tube de 30 cm
10	1x	Tube de 15 cm
11	1x	Boîtier de l'abat-jour
12	1x	Bague de retenue
13	1x	Bague de soutien
14	1x	Abat-jour
15	1x	Ampoule (non comprise)

Petit luminaire suspendu à une ampoule

---

## ÉTAPE 1 Déterminer la hauteur de suspension de votre luminaire.

- A) Selon la hauteur de votre plafond, vous devrez peut-être enlever un (1) ou deux (2) tubes. Pour ce faire, faites glisser le tube vers le haut pour en retirer les fils.
- 

## ÉTAPE 2 Ajuster les fils et procéder à la mise à la terre.

- A) S'il est impossible de dissimuler un excès de câblage dans la boîte de sortie, dans le plafond, coupez les fils à environ 15 à 17 cm au-dessus du pavillon (6) et enlevez au moins 2,5 cm de l'isolant extérieur des fils en prenant soin de ne pas endommager l'isolant intérieur. Retirez l'isolant extérieur des fils. Dénudez l'extrémité de tous les fils (en retirant l'isolant intérieur) afin d'en exposer environ 1,3 cm.
- B) Insérez la vis verte de mise à la terre dans le trou doté de deux alvéoles en relief sur la barre de montage (3) (si la vis n'est pas déjà installée). Enroulez le fil de mise à la terre du pavillon (6) autour de la vis de mise à la terre sur la barre de montage (3). Prenez soin de laisser un excédent de fil suffisant. Serrez légèrement la vis de mise à la terre.
- C) Connectez le fil vert de mise à la terre et l'excédent de fil de mise à la terre du pavillon (6) au fil de mise à la terre de la boîte de sortie (dans votre plafond) à l'aide d'un capuchon de connexion (2), puis enveloppez ce dernier de ruban isolant afin de sécuriser la connexion.
- AVERTISSEMENT :** Il ne faut jamais connecter un fil de mise à la terre à un fil d'alimentation noir ou blanc.
- D) Connectez le fil noir de votre boîte de sortie aux fils transparents qui sont identifiés par une étiquette noire (ou au fil noir) à l'aide d'un capuchon de connexion (2), puis enveloppez ce dernier de ruban isolant afin de sécuriser la connexion.
- E) Connectez le fil blanc de votre boîte de sortie aux fils transparents qui sont identifiés par une étiquette blanche (ou au fil blanc) à l'aide d'un capuchon de connexion (2), puis enveloppez ce dernier de ruban isolant afin de sécuriser la connexion.
- Remarque :** Assurez-vous d'avoir bien fait la connexion. Vérifiez qu'aucun fil nu ne dépasse des capuchons de connexion.
- F) Serrez la vis de mise à la terre en vous assurant de ne pas y aller trop fort.
- G) Une fois les fils connectés, camouflez-les soigneusement dans la boîte de sortie.
- H) Vous pouvez maintenant fixer les tubes les uns aux autres, puis les installer sur le pavillon (6) et sur le boîtier de l'abat-jour (11).
- 

## ÉTAPE 3 Installer la boîte de sortie dans votre plafond.

- A) Insérez la vis de la barre de montage (4) dans le trou correspondant de la barre de montage (3). Fixez la barre de montage (3) à la boîte de sortie (1) à l'aide des vis de la boîte de sortie (5).
- 

## ÉTAPE 4 Fixer le pavillon.

- A) Installez le pavillon (6) sur la boîte de sortie, puis alignez les trous de manière à ce que les vis ressortent de l'autre côté. Installez ensuite les boutons sphériques décoratifs (7).
- 

## ÉTAPE 5 Installer l'abat-jour.

- A) Installez l'abat-jour (14) et la bague de soutien (13) sur la douille, puis fixez-les à la bague de retenue (12) qui se trouve dans le boîtier de l'abat-jour (11).
- B) Installez une ampoule (15) en respectant la puissance électrique maximale recommandée sur la douille.
- Remarque :** Le boîtier et l'abat-jour illustrés peuvent légèrement différer du vôtre, mais les étapes d'installation demeurent les mêmes.
-

---

# Vous avez réussi!

Profitez de votre nouveau luminaire suspendu

## NETTOYAGE

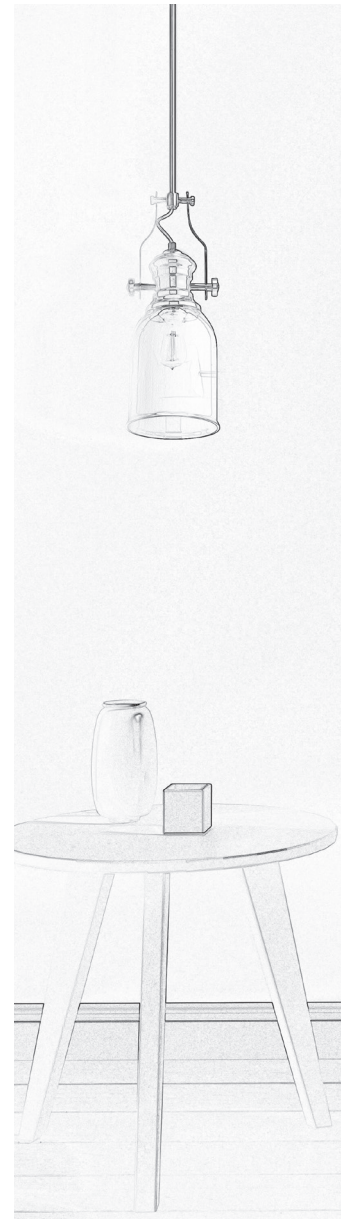
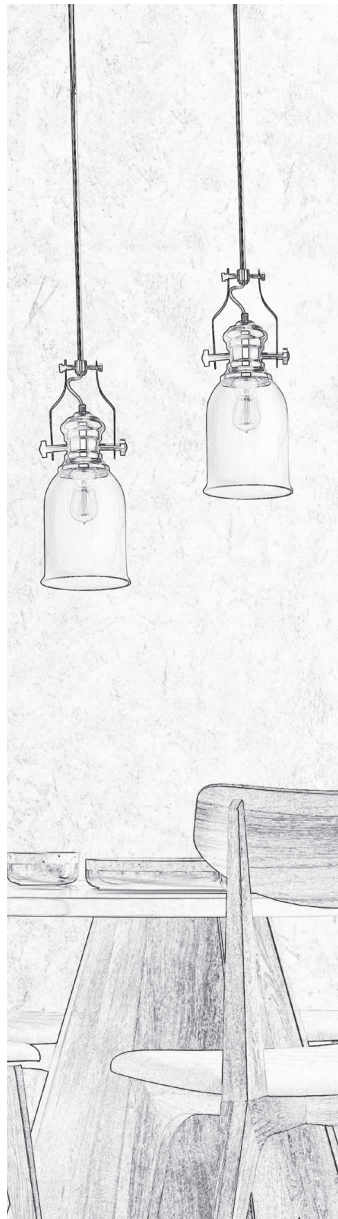
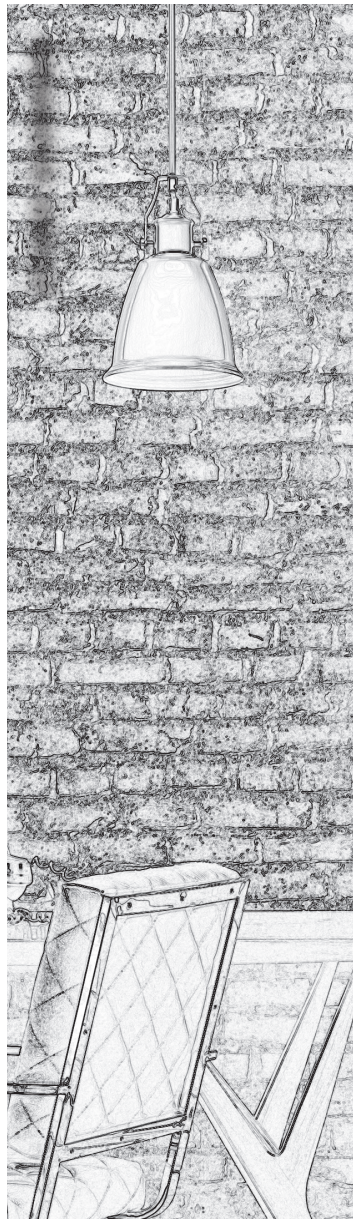
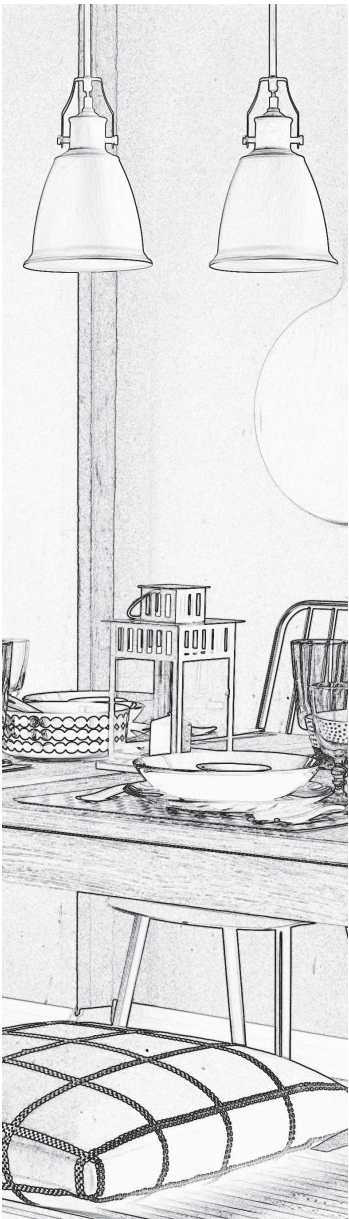
**A)** Essuyez le luminaire à l'aide d'un chiffon doux. Nettoyez la vitre en utilisant un savon doux.

**B)** N'utilisez pas de matériaux abrasifs comme des éponges, de la poudre à récurer, de la laine d'acier ou du papier sablé.

# Lámparas colgantes

## Pequeña, 1 luz

### INSTRUCCIONES DE INSTALACIÓN



# LEA CON ATENCIÓN

- Lea todas las instrucciones con atención.
- Protéjase los ojos con gafas de seguridad.
- Quite cualquier objeto innecesario de la zona de instalación.
- Siga todos los pasos completamente antes de comenzar el siguiente.
- La carcasa y la pantalla que se muestran podrían ser levemente diferentes de las suyas. Esto no afectará los pasos de instalación.

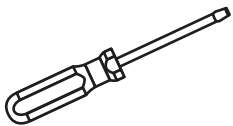
## ADVERTENCIA:

- Estos pasos solo deben ser realizados por un profesional con capacitación en cableado eléctrico.
- Asegúrese de cortar la electricidad de los cables con los que está trabajando. Debe quitar el fusible o apagar el disyuntor.

## HERRAMIENTAS NECESARIAS (NO SE INCLUYEN)



Pelacables



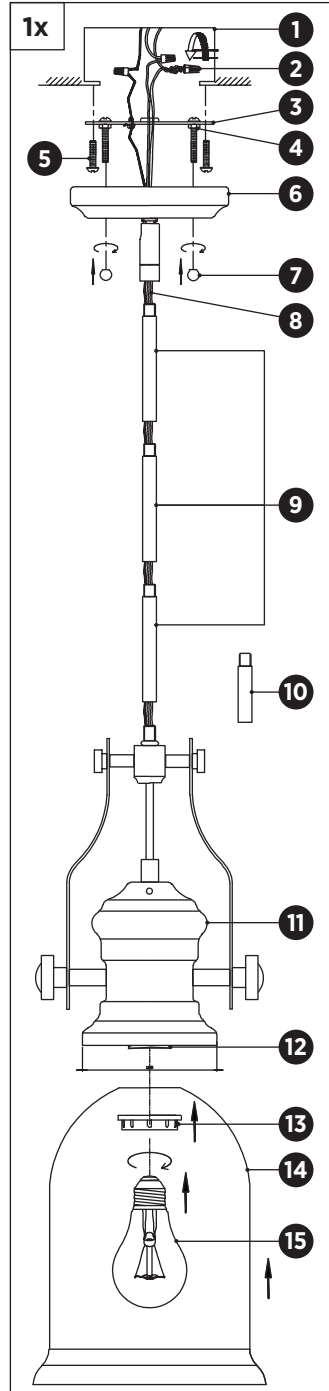
Destornillador de cabeza plana



Cinta aislante

# ¡IMPORTANTE!

CONTROLE QUE EL PAQUETE INCLUYA TODAS LAS PIEZAS. SI FALTAN PIEZAS, NO DEVUELVA EL PRODUCTO A LA TIENDA.



## CONTENIDO DEL PAQUETE

1	1x	Caja de salida
2	3x	Conector de cables
3	1x	Barra de montaje
4	2x	Tornillo de barra de montaje
5	2x	Tornillos de caja de salida
6	1x	Cubierta
7	2x	Tuerca esférica de cúpula decorativa
8	1x	Cable
9	3x	Tubo de 30,5 cm
10	1x	Tubo de 15,25 cm
11	1x	Carcasa de la pantalla
12	1x	Anillo de retención
13	1x	Anillo de soporte
14	1x	Pantalla
15	1x	Bombilla de luz (no se incluye)

Lámpara colgante pequeña de 1 luz

---

## PASO 1 Determinar a qué altura se colgará la lámpara.

- A) Según la altura de su techo, podría ser necesario quitar uno (1) o dos (2) tubos. Deslice los tubos hacia arriba para quitarlos de los cables.
- 

## PASO 2 Instrucciones para ajustar los cables y realizar la puesta a tierra.

- A) Si hay partes excedentes del cable que no se pueden esconder en la carcasa de la caja de salida en el techo, debe cortar aproximadamente entre 15 y 18 cm de cable por encima de la cubierta (6) y quitar al menos 2,5 cm del aislamiento externo del cable. Corte el material de aislamiento externo con cuidado para no dañar el aislamiento interno del cable. Quite el aislamiento externo del cable. Quite el aislamiento interno del extremo de todos los cables y deje aproximadamente 1,25 cm de cable expuesto.
- B) Inserte el tornillo verde de puesta a tierra en el agujero con dos perforaciones elevadas en la barra de montaje (3) (si no está preinstalado). Envuelva el cable a tierra que sale desde la cubierta (6) alrededor del tornillo verde en la barra de montaje (3) y deje suficiente exceso de cable. Ajuste levemente el tornillo verde en la barra de montaje; no debe ajustarlo completamente aún.
- C) Conecte el cable a tierra verde y el cable a tierra en exceso de la cubierta (6) con el cable a tierra de la caja de salida (del techo) usando un conector de cables (2). Luego, envuelva el conector de cables con cinta aislante para tener una conexión más segura.
- ADVERTENCIA:** Nunca conecte el cable a tierra con cables negros o blancos de alimentación eléctrica.
- D) Conecte el cable negro de la caja de salida con los cables transparentes con una etiqueta negra o con un conector de cables (2) y luego envuelva el conector de cables con cinta aislante para tener una conexión más segura.
- E) Conecte el cable blanco de la caja de salida con los cables transparentes con una etiqueta blanca o con un conector de cables (2) y luego envuelva el conector de cables con cinta aislante para tener una conexión más segura.
- Nota:** Controle que la conexión sea firme. Asegúrese de que no haya cables pelados fuera del conector de cables.
- F) Ajuste el tornillo a tierra, pero tenga cuidado de no ajustarlo demasiado.
- G) Después de conectar los cables, colóquelos dentro de la caja de salida con cuidado.
- H) Ahora puede ajustar los tubos entre sí y colocarlos en la cubierta (6) y la carcasa de la pantalla (11).
- 

## PASO 3 Montar la carcasa de la caja de salida en el techo.

- A) Coloque el tornillo de la barra de montaje (4) en el agujero correspondiente de la barra de montaje (3). Asegure la barra de montaje (3) a la caja de salida (1) con los tornillos de la caja de salida (5).
- 

## PASO 4 Asegurar la cubierta.

- A) Monte la cubierta (6) en la carcasa de la caja de salida y asegúrela alineando los agujeros de modo que los tornillos los atraviesen. Coloque las tuercas esféricas de la cúpula decorativa (7).
- 

## PASO 5 Instalar la pantalla.

- A) Instale la pantalla (15) y el anillo de soporte (13) en el portabombillas y asegúrelos en el anillo de retención (12) dentro de la carcasa de la pantalla (11).
- B) Instale la bombilla de luz (15) en el portabombillas teniendo en cuenta el vataje máximo recomendado.
- Nota:** La carcasa y la pantalla que se muestran podrían ser levemente diferentes de las suyas. Esto no afecta los pasos de instalación.
-

---

# ¡Lo logró!

## Disfrute de su nueva lámpara colgante

### LIMPIEZA

**A)** Limpie la lámpara con un paño suave. Limpie el vidrio con jabón neutro.

**B)** No use materiales abrasivos, como esponjas o polvos para fregar, esponjas de acero o papel abrasivo.