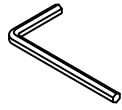


A\*24



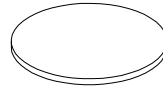
B\*1



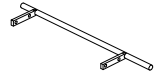
P1\*1



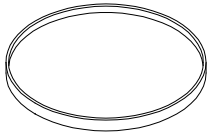
P2\*1



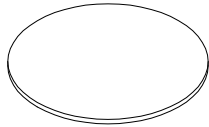
P3\*3



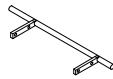
P4\*1



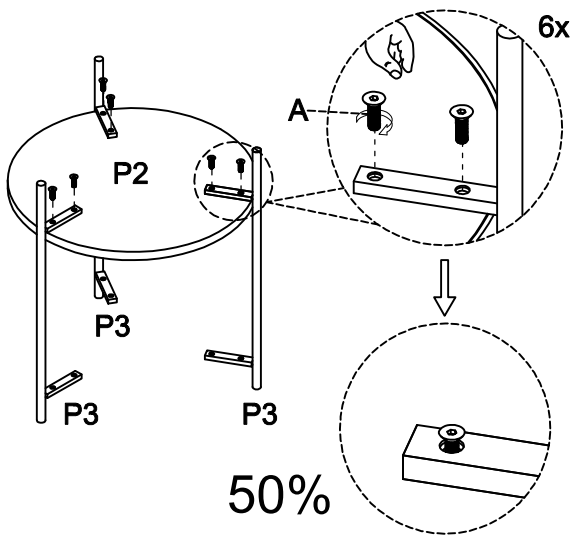
P5\*1



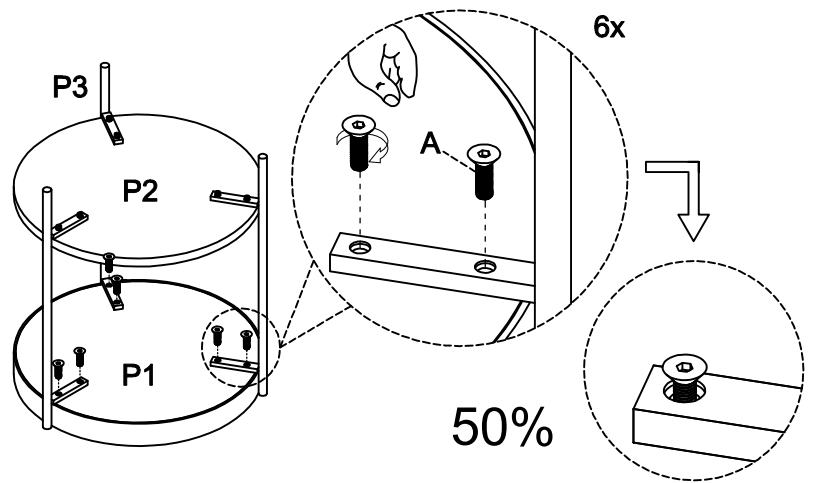
P6\*3



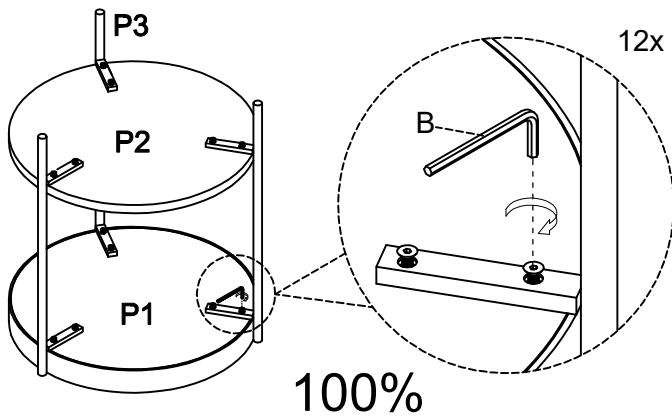
### STEP 1



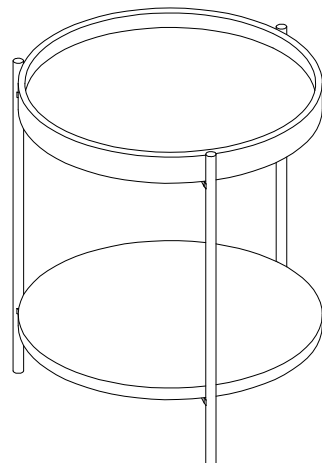
### STEP 2



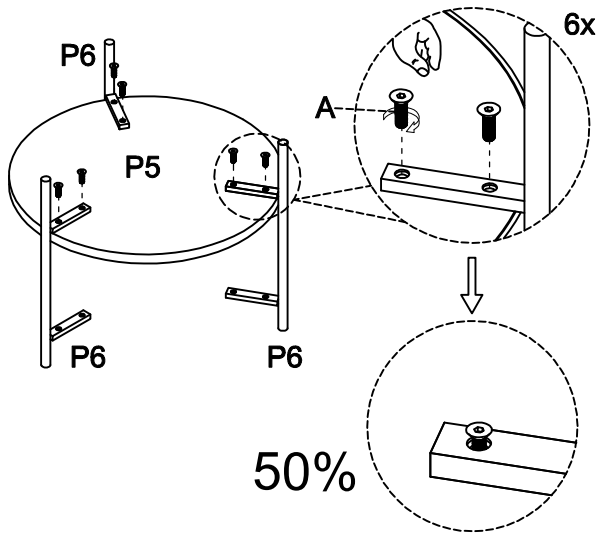
### STEP 3



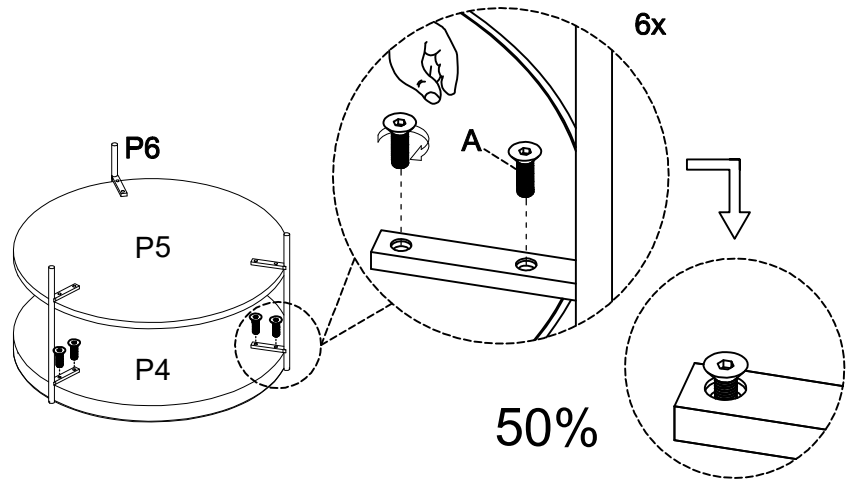
### FINISH



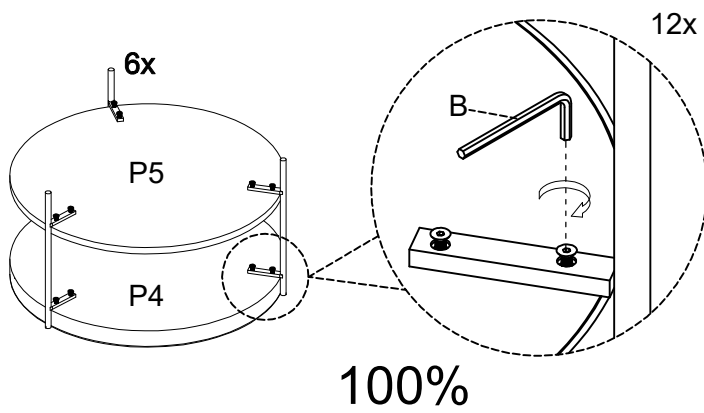
### STEP 4



### STEP 5



### STEP 6



### FINISH

