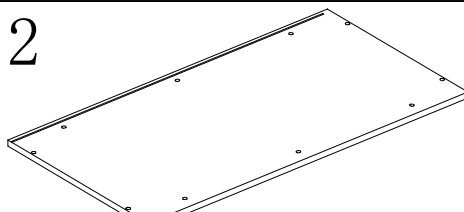


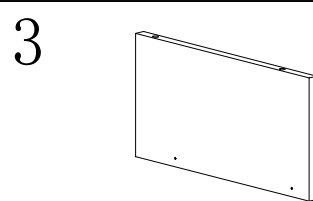
720\*397\*15

1 PC



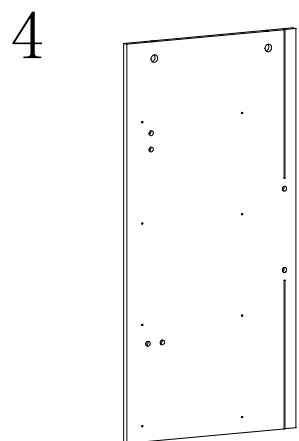
720\*378\*12

1 PC



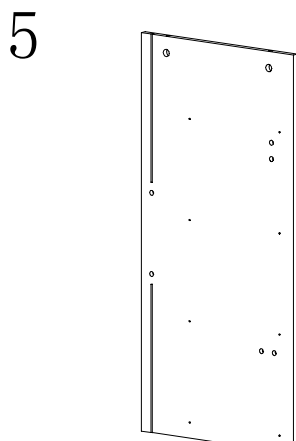
165\*350\*15

1 PC



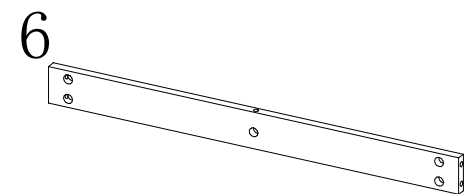
378\*783\*15

1 PC



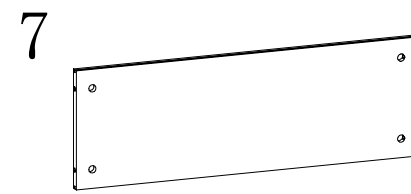
378\*783\*15

1 PC



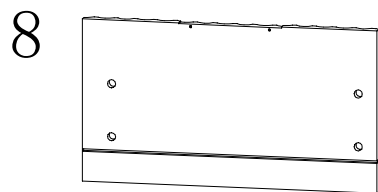
689\*60\*15

1 PC



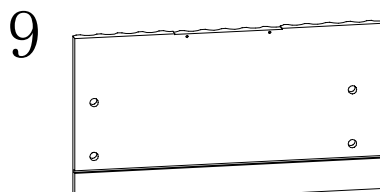
689\*235\*15

1 PC



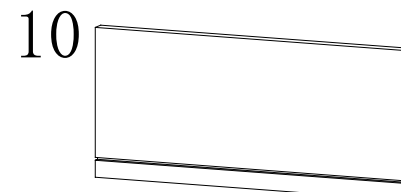
358\*196\*15

1 PC



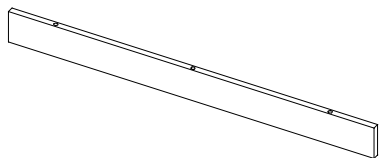
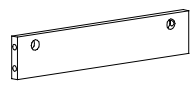
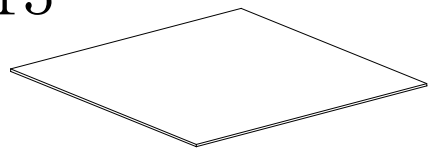
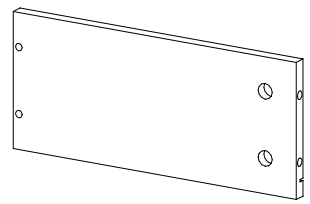
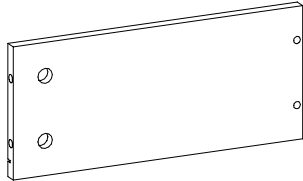
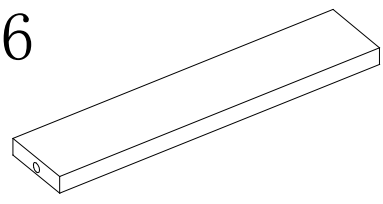
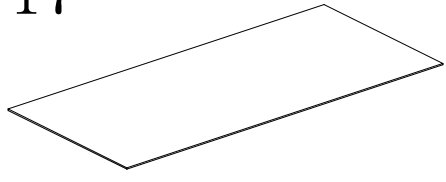
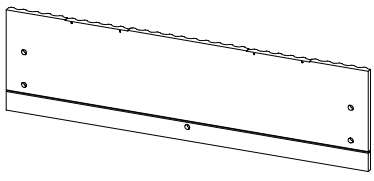
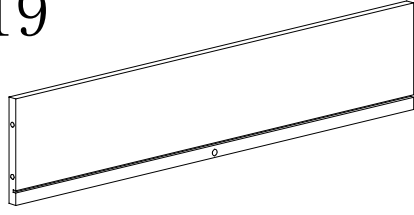
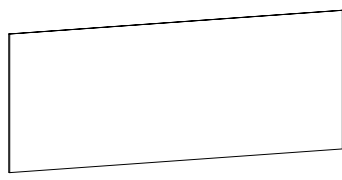
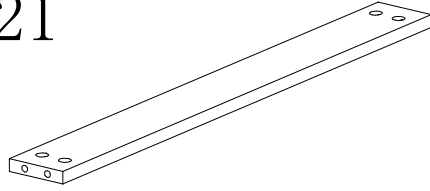
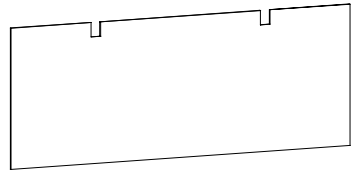
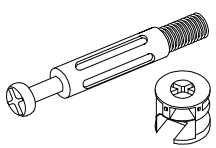
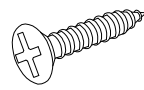
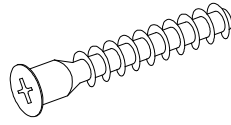
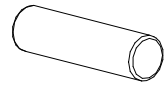
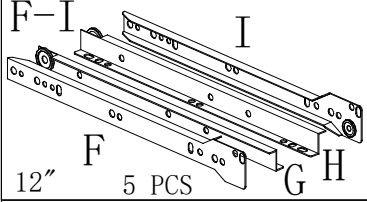
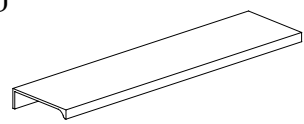
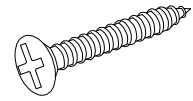
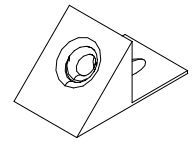
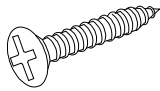

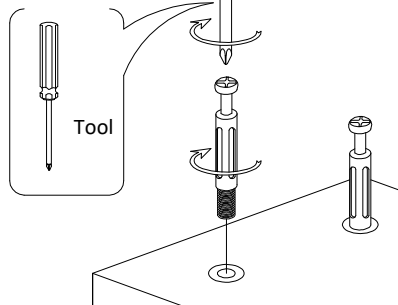
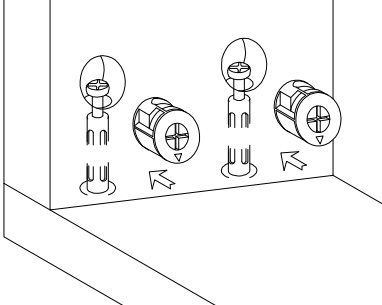
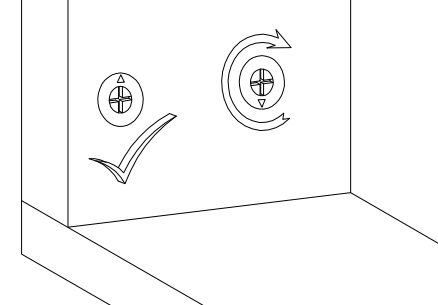
358\*196\*15

1 PC



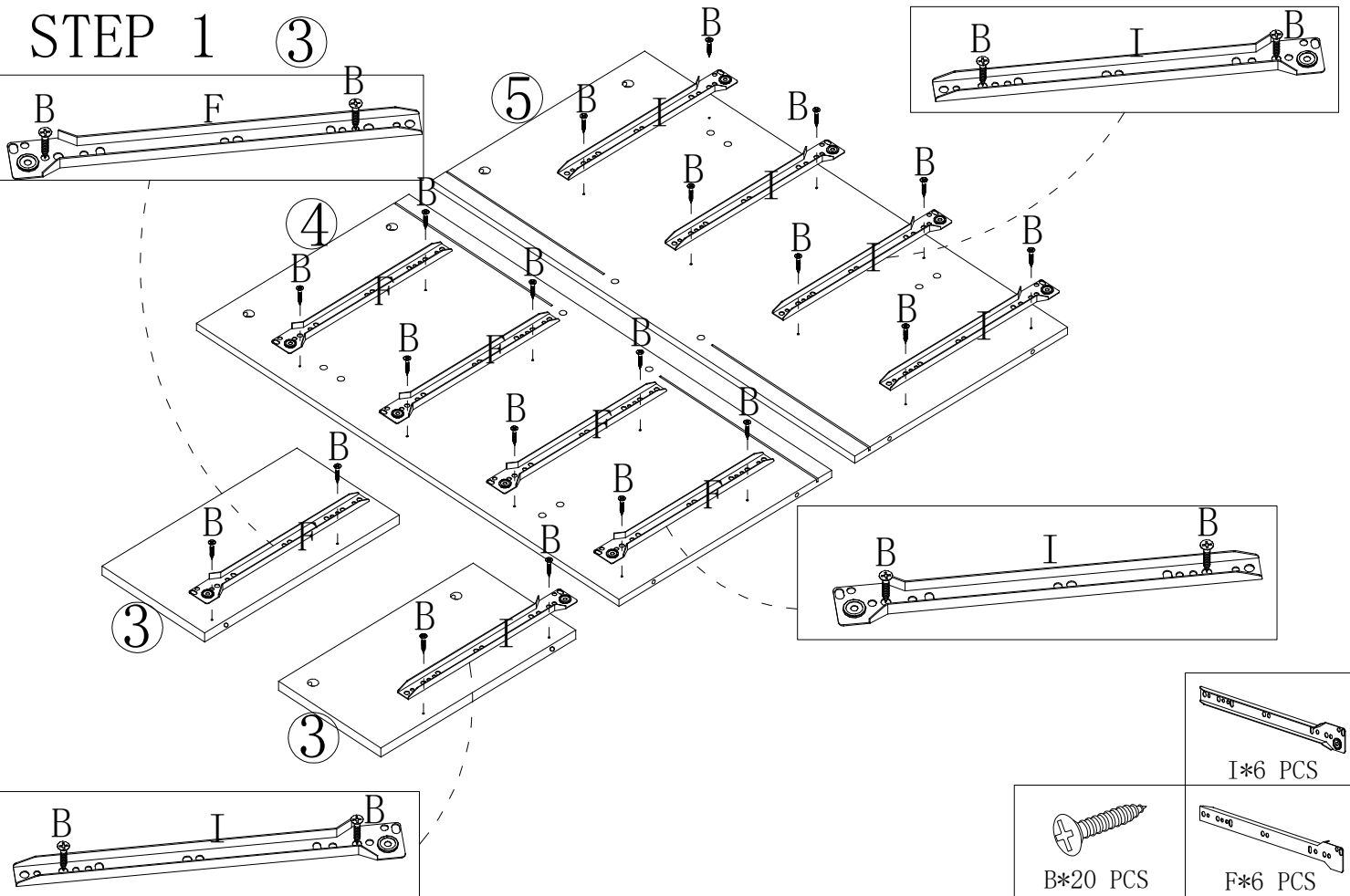
286\*131\*12

2 PCS

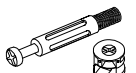
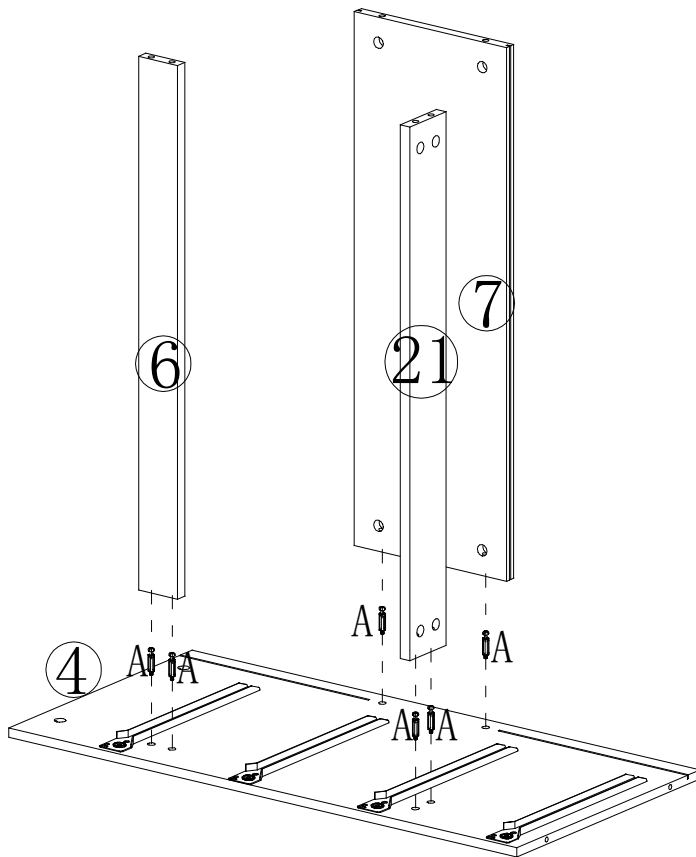
|   |   |   |   |
|---|---|---|---|
| <p>11</p>  <p>680*60*15 2 PCS</p>  | <p>12</p>  <p>295*60*15 2 PCS</p>  | <p>13</p>  <p>296*298*3 2 PCS</p>  |   |
| <p>14</p>  <p>300*131*12 5 PCS</p> | <p>15</p>  <p>300*131*12 5 PCS</p> | <p>16</p>  <p>286*60*12 3 PCS</p>  |   |
| <p>17</p>  <p>648*298*3 3 PCS</p>   | <p>18</p>  <p>719*196*15 3 PCS</p> | <p>19</p>  <p>638*131*12 3 PCS</p> |   |
| <p>20</p>  <p>698*284*5 1 PCS</p> | <p>21</p>  <p>688*75*15 1 PC</p>  | <p>22</p>  <p>698*284*5 1 PC</p>  |   |
| <p>A</p>  <p>M7*40 46 PCS</p>    | <p>B</p>  <p>M3.5*12 58 PCS</p>  | <p>D</p>  <p>M7*40 13 PCS</p>     | <p>E</p>  <p>M8*30 4 PCS</p> |
| <p>F-I</p>  <p>12" 5 PCS</p>      | <p>J</p>  <p>8 PCS</p>           | <p>K</p>  <p>M3.5*35 20 PCS</p>   | <p>R</p>  <p>8 PCS</p>       |
| <p>L</p>  <p>M3.5*14 8 PCS</p>   | <p>O</p>  <p>2 PCS</p>           |   |   |
| <p>I</p>                         | <p>II</p>                       | <p>III</p>                       |   |

# STEP 1

③

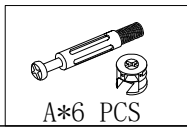
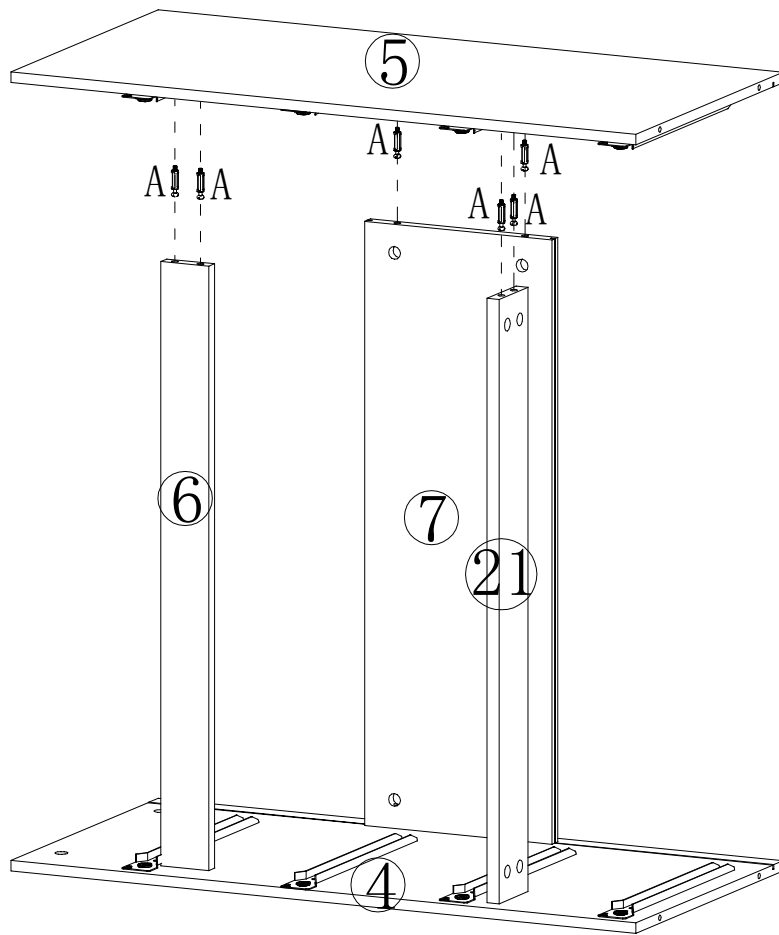


# STEP 2

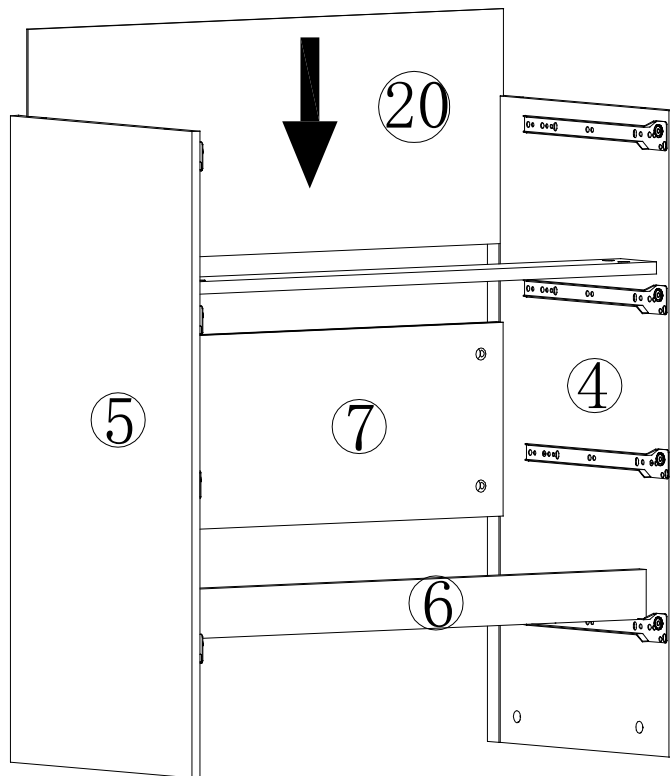


A\*6 PCS

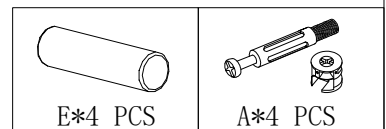
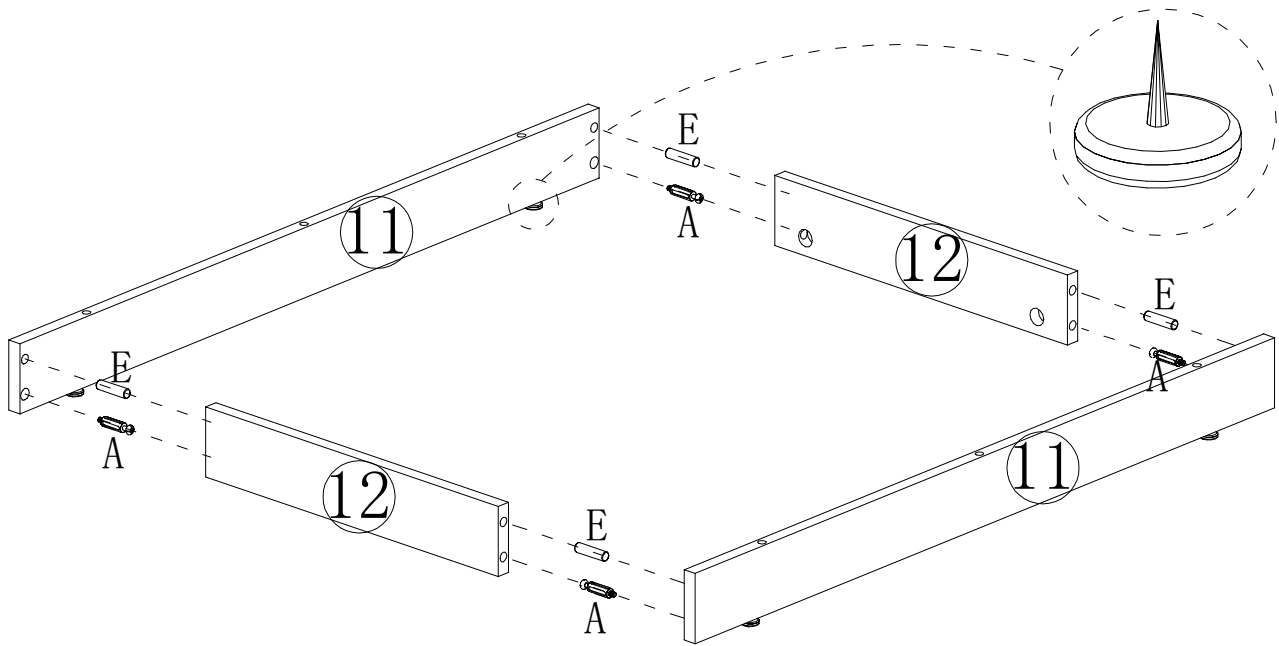
# STEP 3



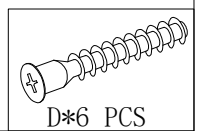
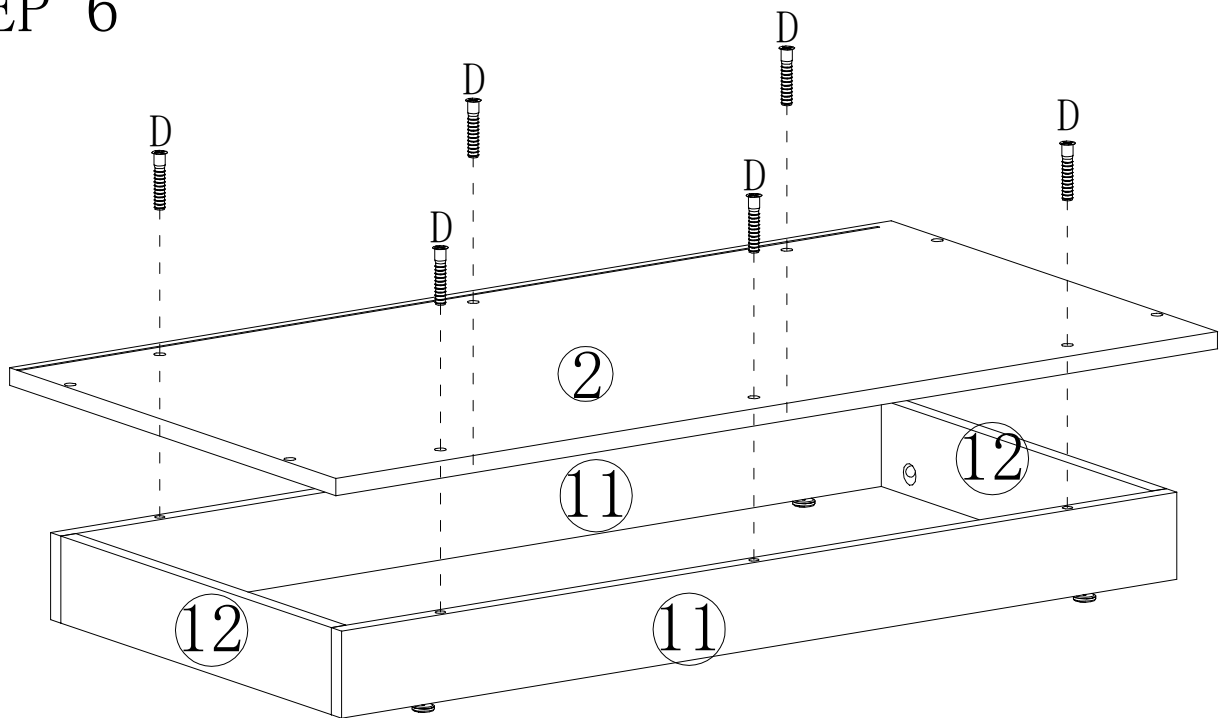
# STEP 4



# STEP 5

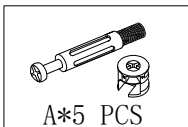
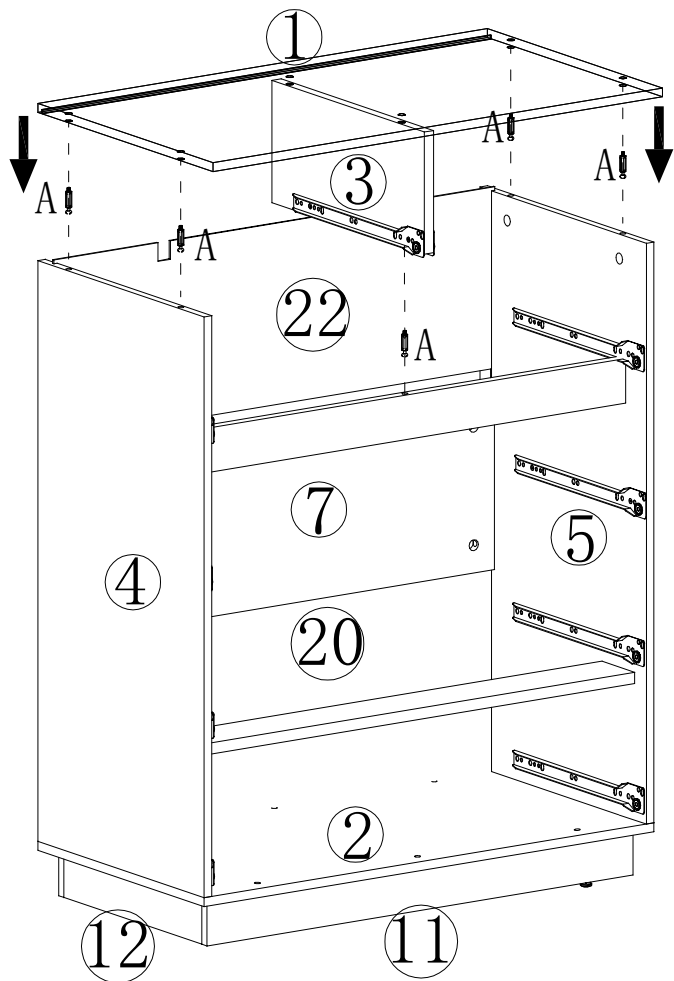


# STEP 6

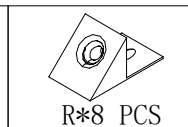
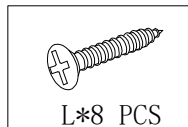
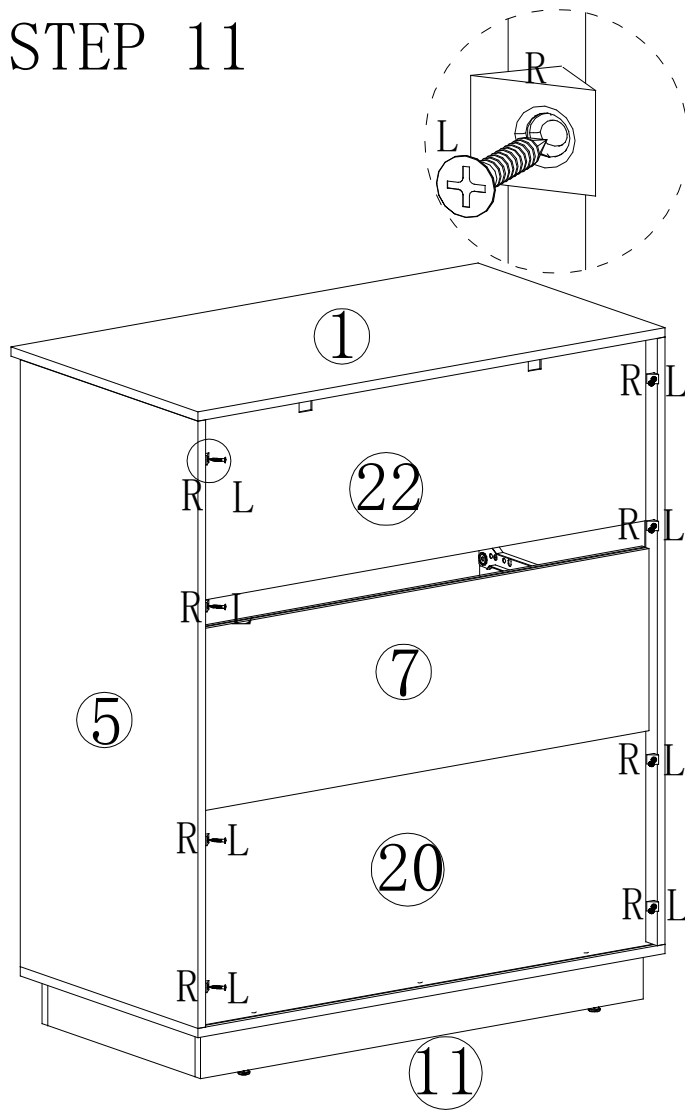




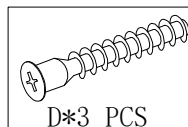
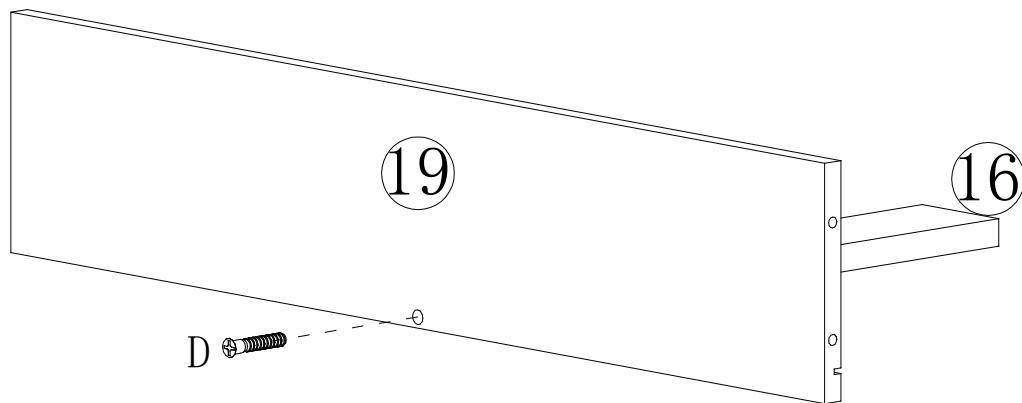
# STEP 10



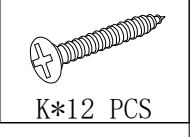
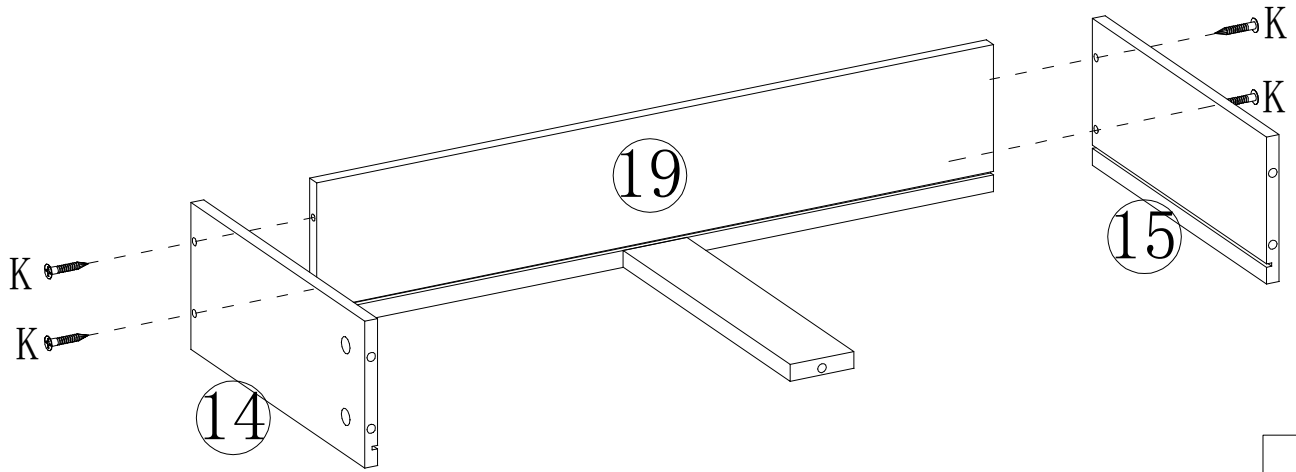
# STEP 11



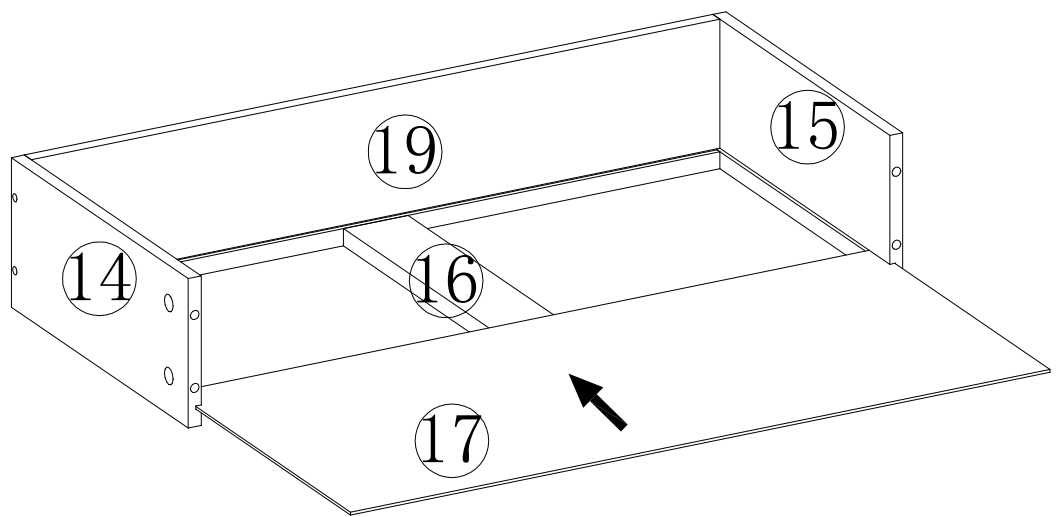
# STEP 12\*3



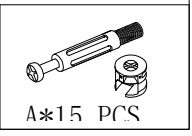
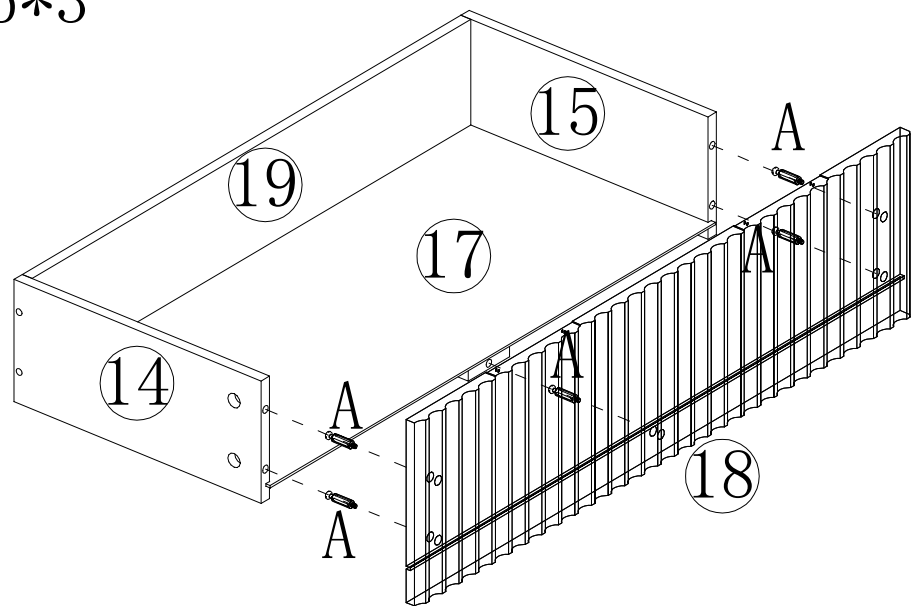
# STEP 13\*3



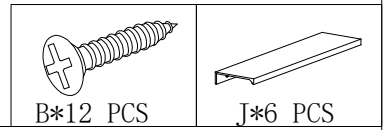
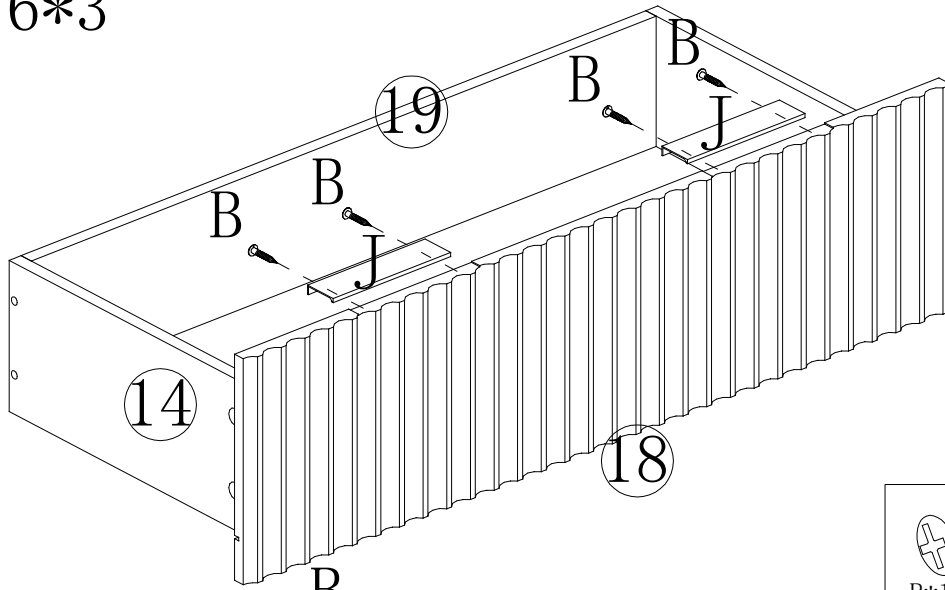
# STEP 14\*3



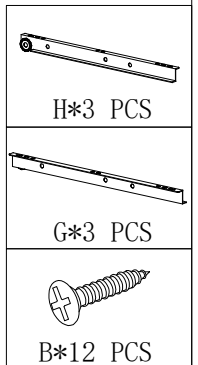
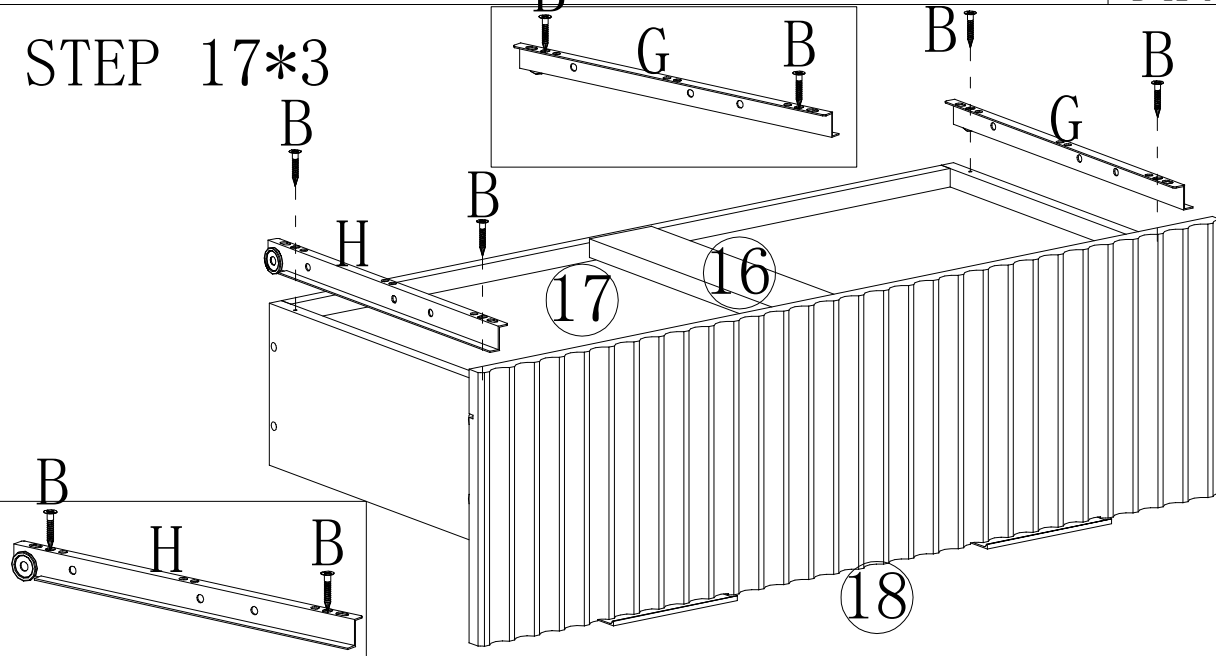
# STEP 15\*3



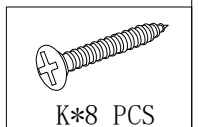
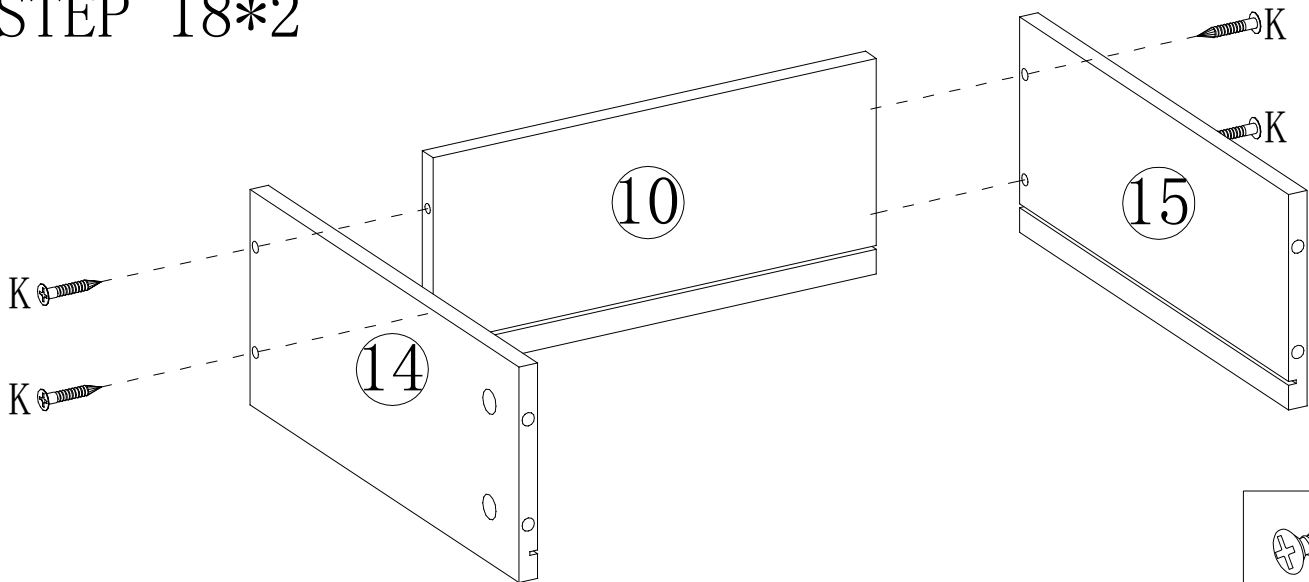
# STEP 16\*3



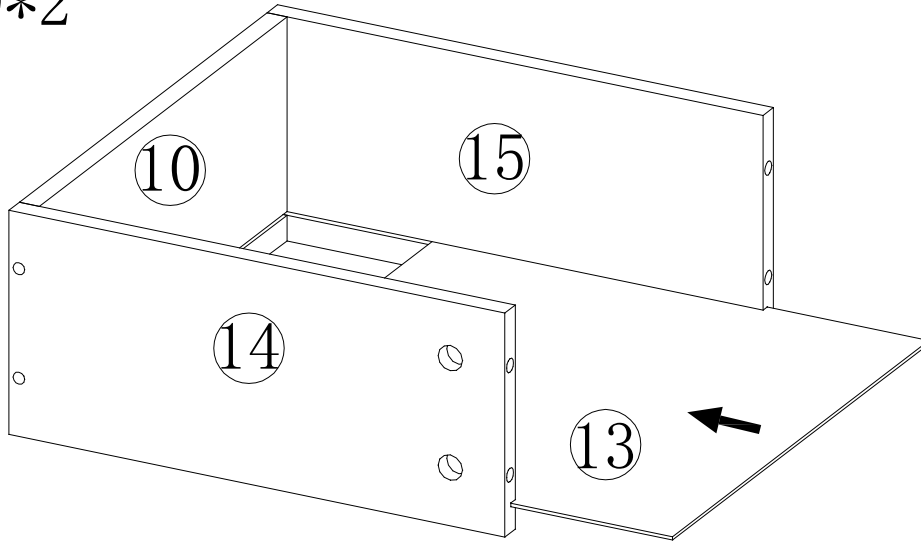
# STEP 17\*3



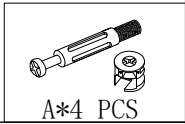
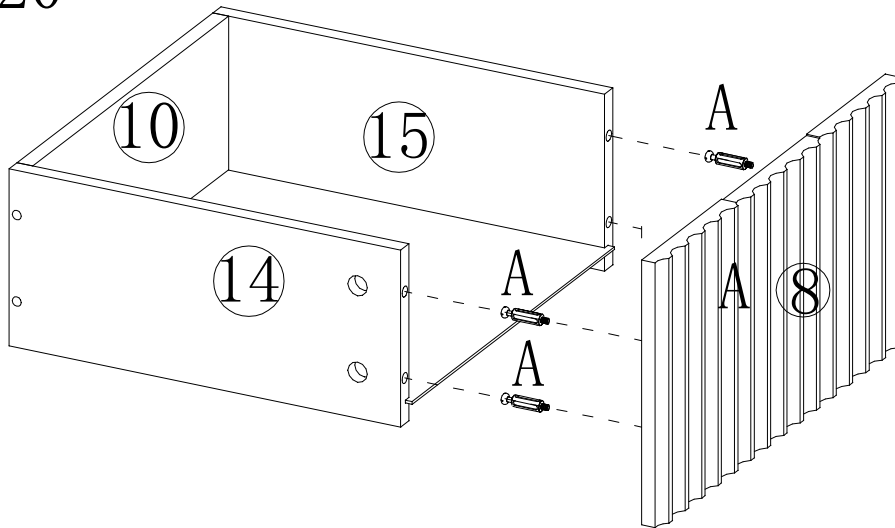
# STEP 18\*2



# STEP 19\*2

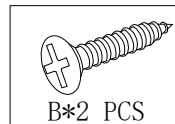
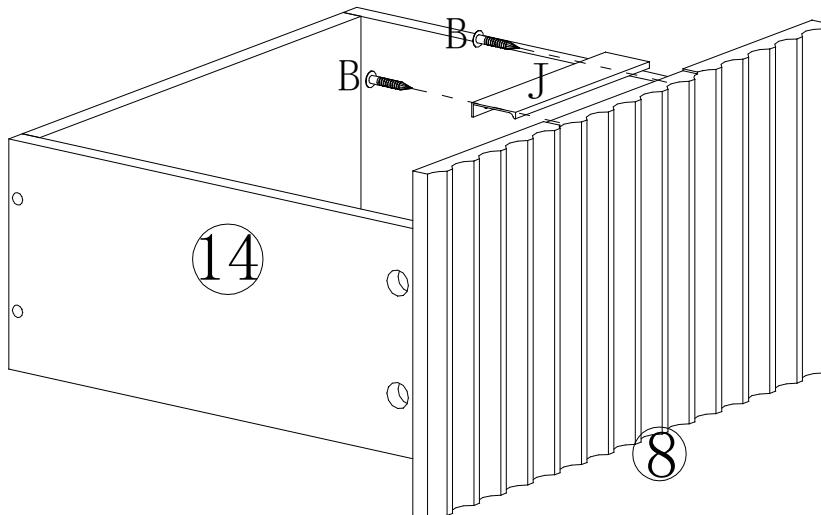


# STEP 20



A\*4 PCS

# STEP 21

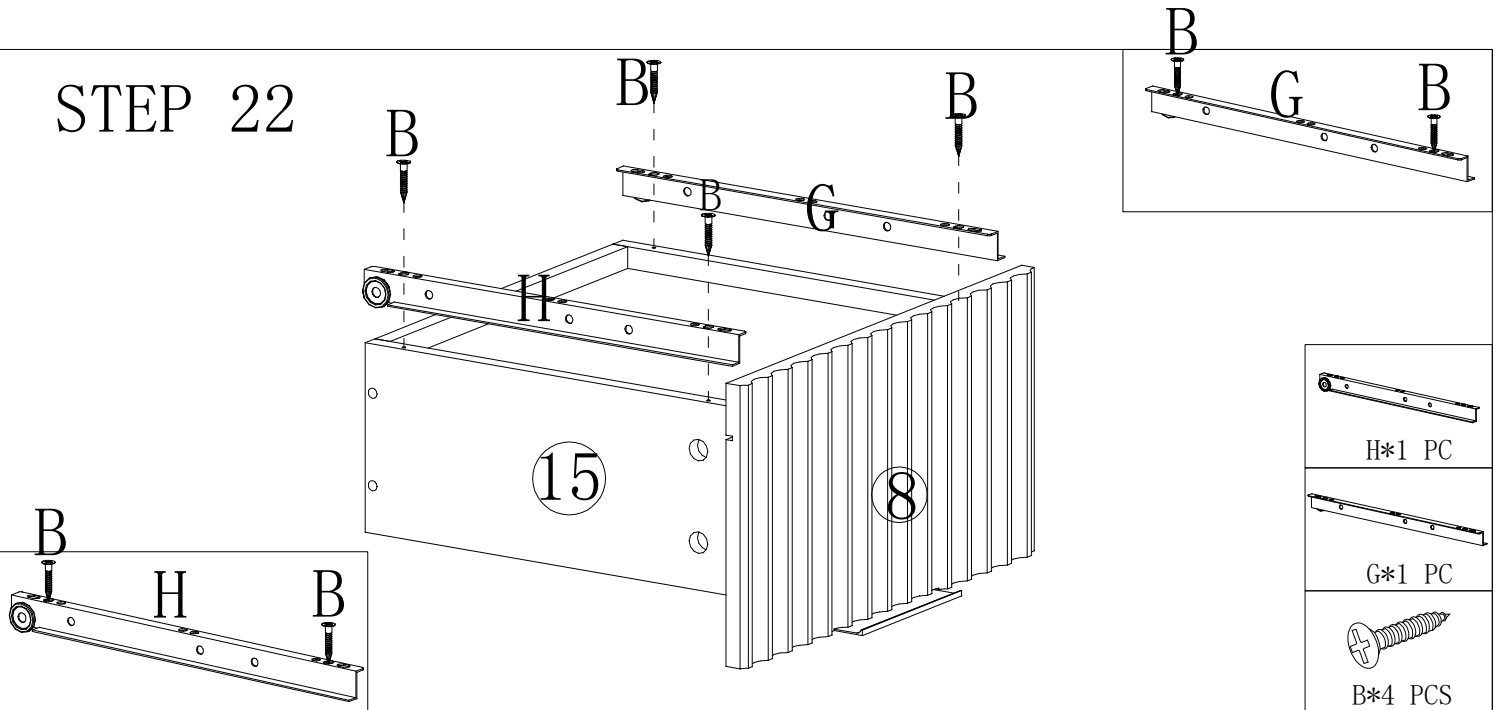


B\*2 PCS

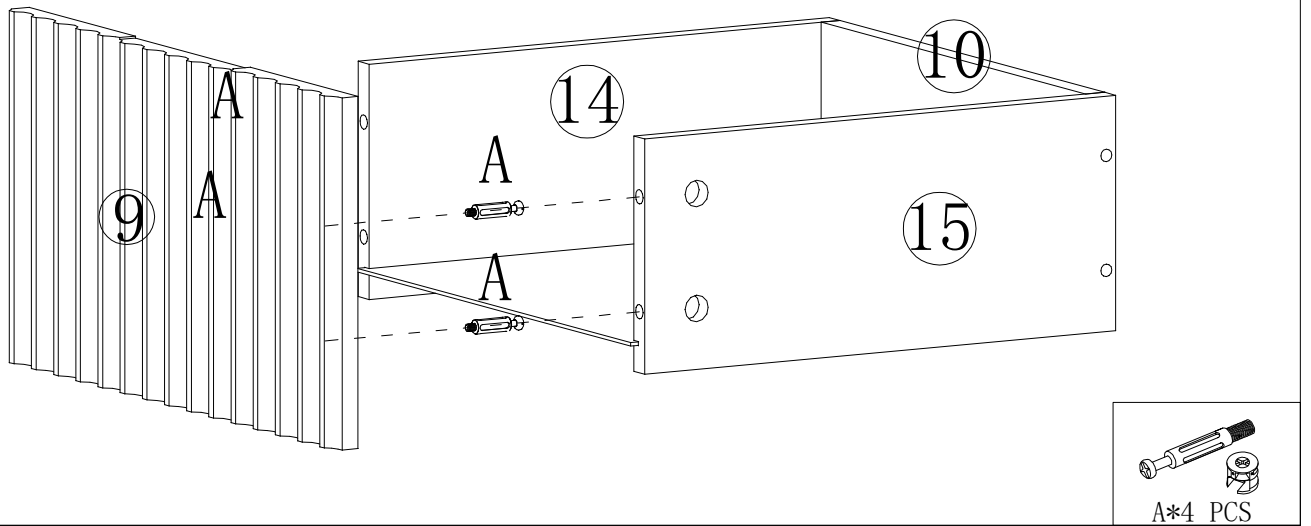


J\*1 PC

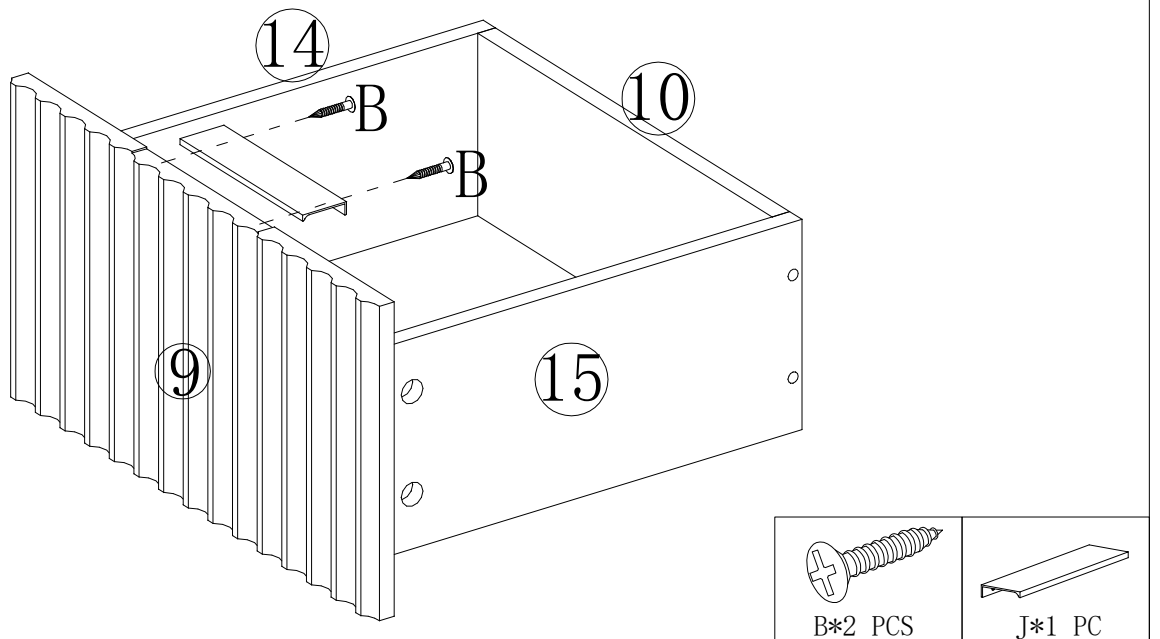
# STEP 22



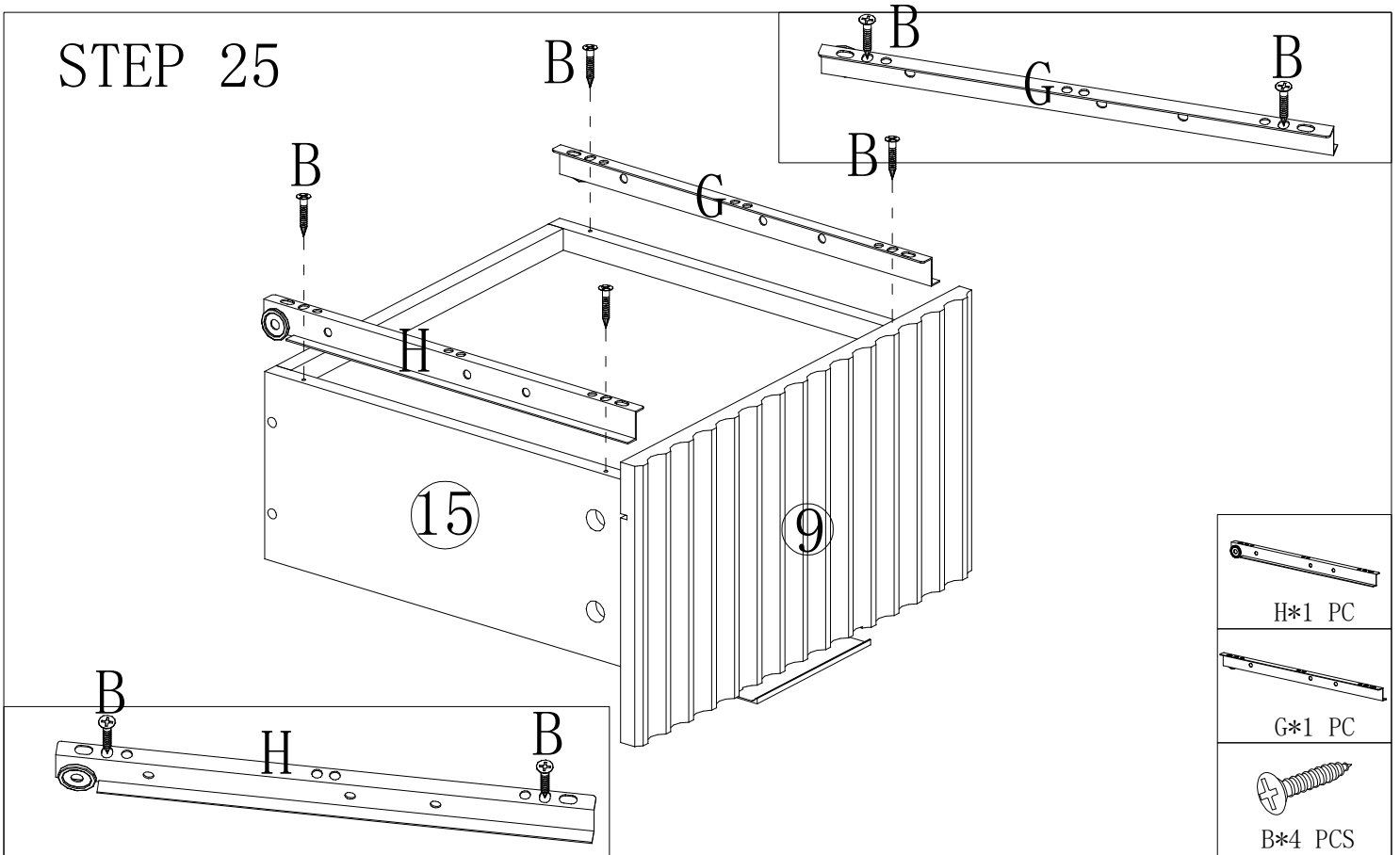
# STEP 23



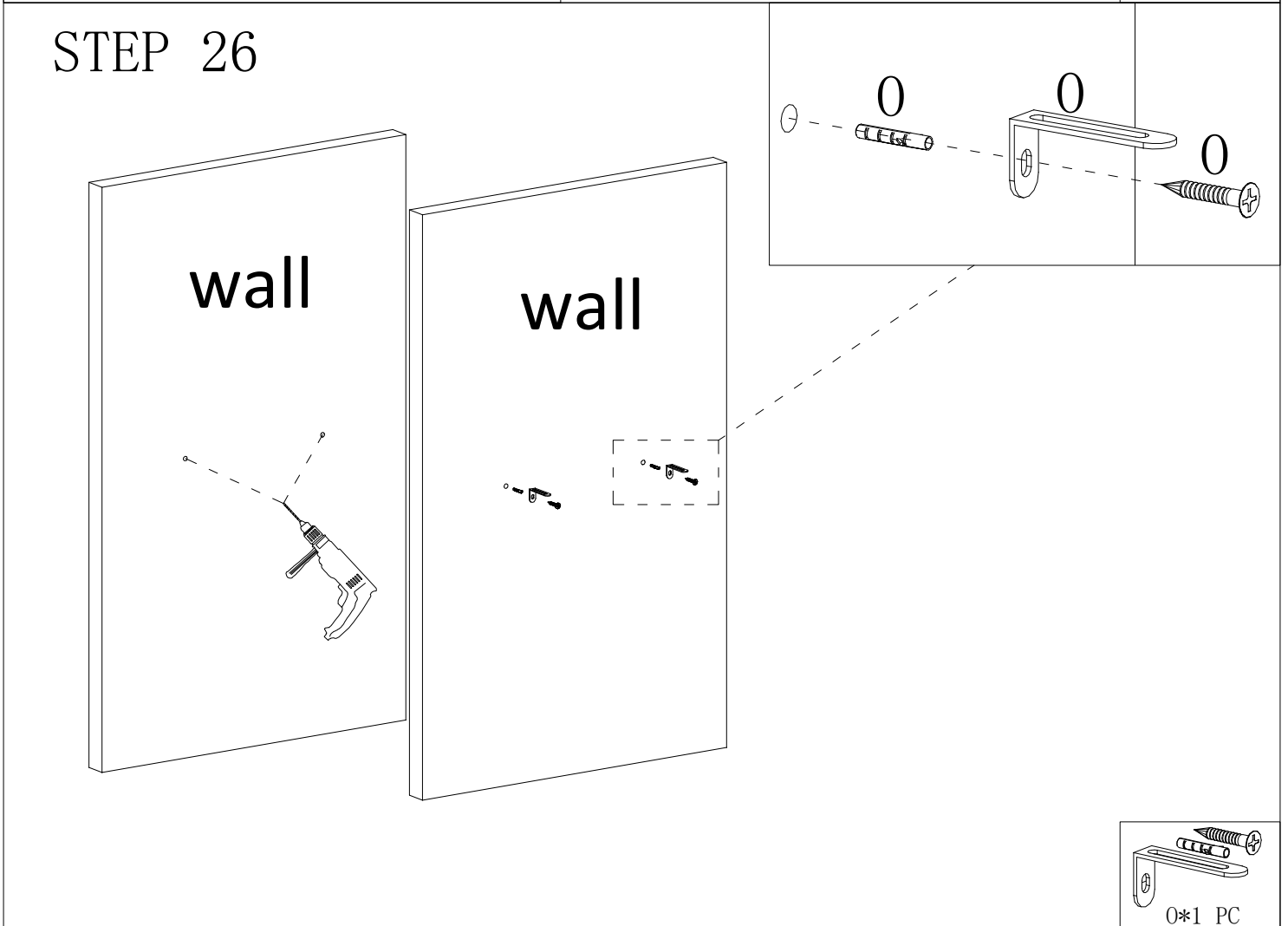
# STEP 24



# STEP 25

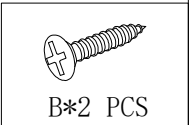
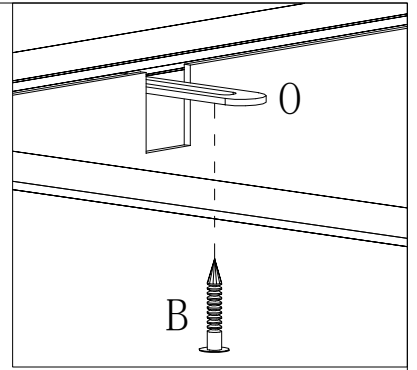
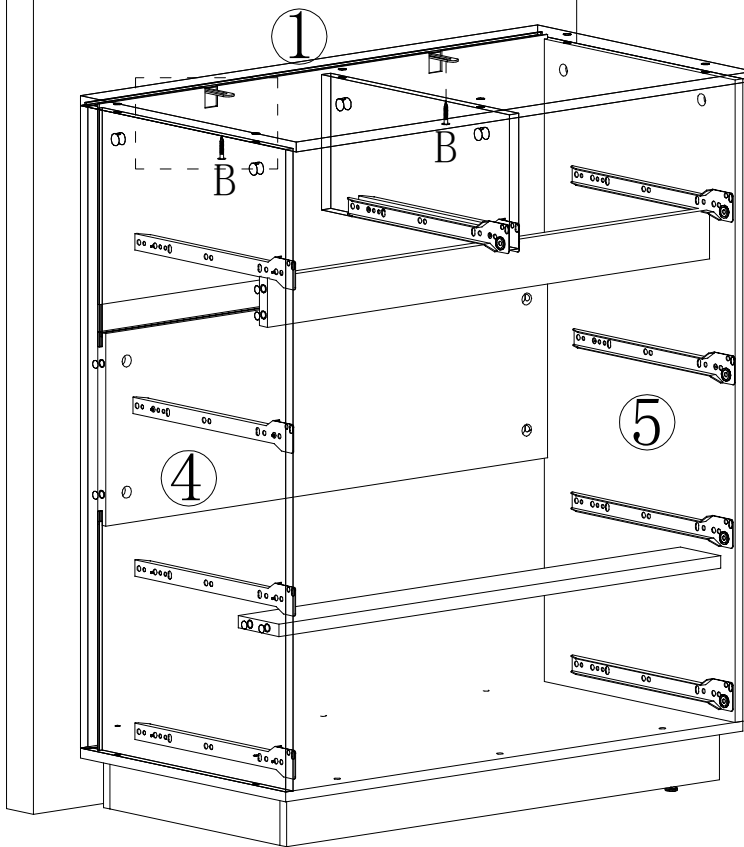


# STEP 26



# STEP 27

## wall



# STEP 28

## wall

