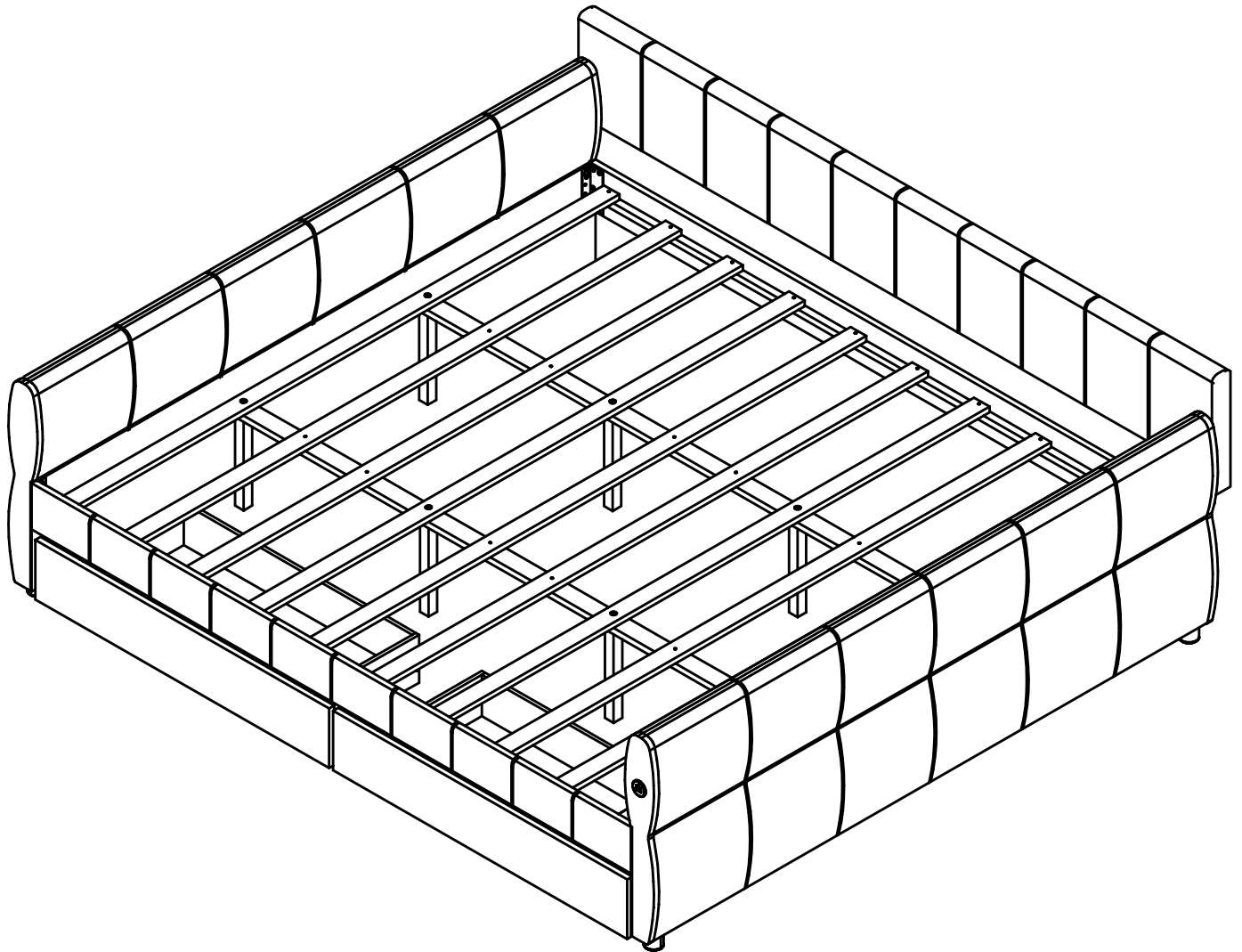


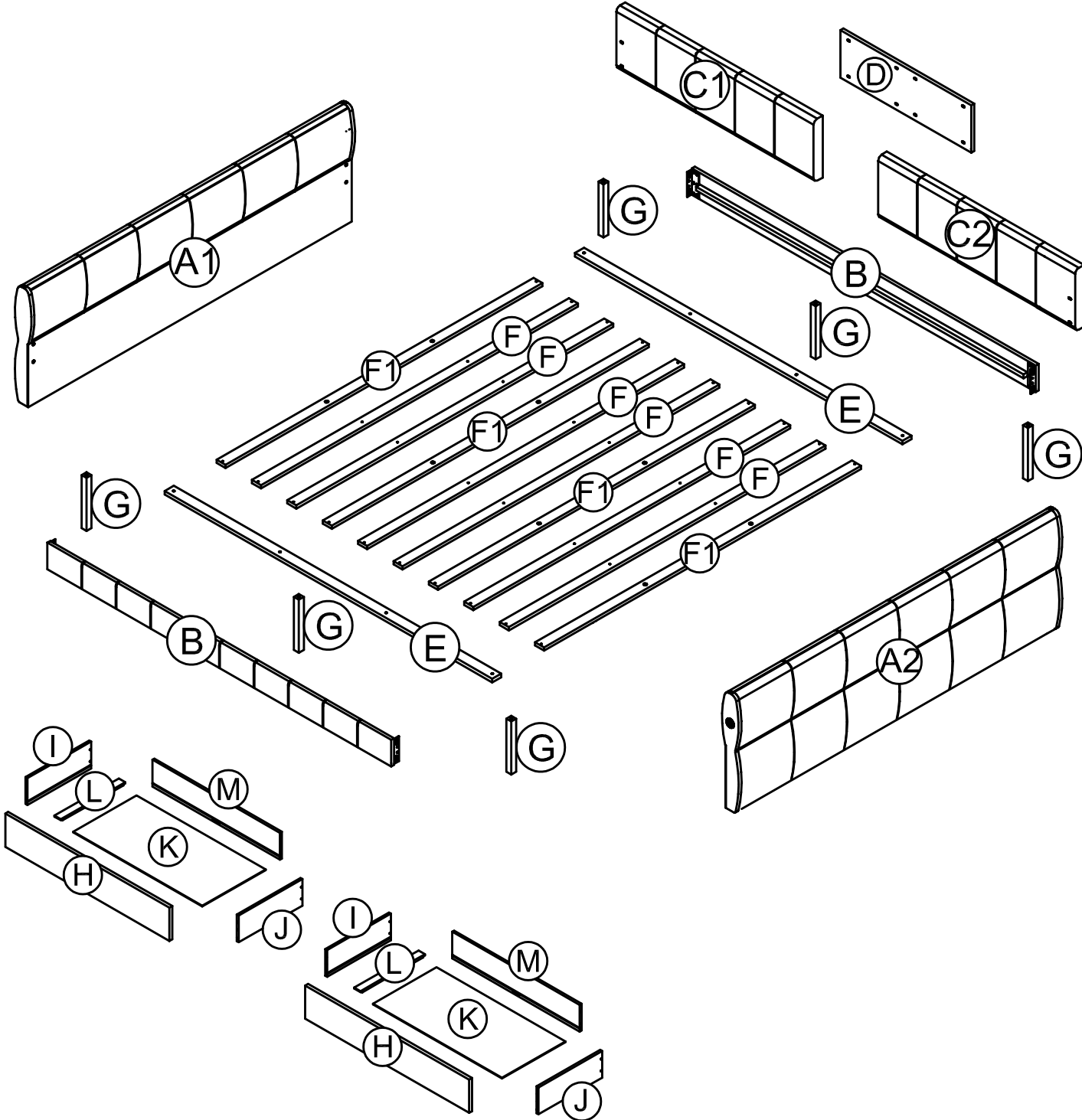
ASSEMBLY INSTRUCTIONS

INSTRUCTIONS DE MONTAGE



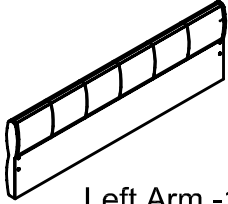
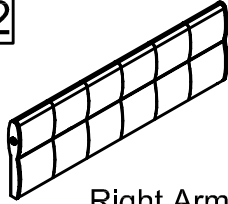
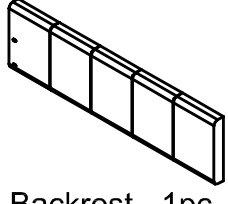
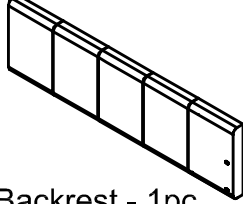
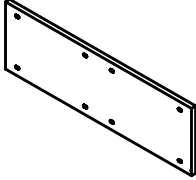
ASSEMBLY INSTRUCTION

INSTRUCTIONS DE MONTAGE



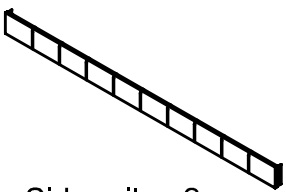
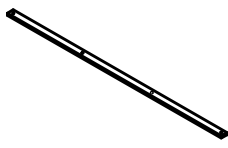
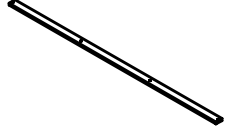
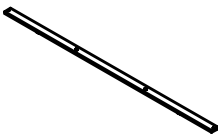
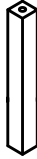
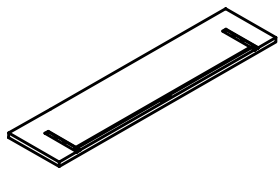
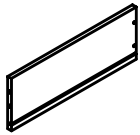
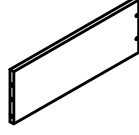
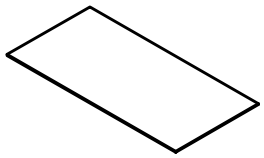

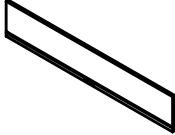
Part List

Liste des pièces

<p>A1</p>  <p>Left Arm - 1pc Bras gauche</p>	<p>A2</p>  <p>Right Arm - 1pc Bras droit</p>	<p>C1</p>  <p>Backrest - 1pc Dossier</p>
<p>C2</p>  <p>Backrest - 1pc Dossier</p>	<p>D</p>  <p>Link plate - 1 pc Plaque de liaison</p>	




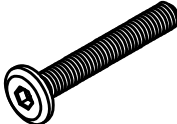


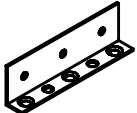




Part List

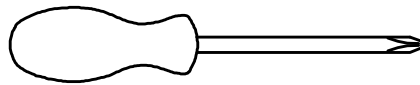
Liste des pièces

<p>B</p>  <p>Side rails - 2pcs Rails latéraux</p>	<p>E</p>  <p>Support Bar - 2pcs Barre de support</p>	<p>F</p>  <p>Slats - 6 pcs Lattes</p>
<p>F1</p>  <p>Slats - 4 pcs Lattes</p>	<p>G</p>  <p>Legs Support - 6 pcs Support de jambes</p>	<p>H</p>  <p>Drawer front panel - 2 pcs Panneau avant de tiroir</p>
<p>I</p>  <p>Drawer side panel - 2 pcs Panneau latéral de tiroir</p>	<p>J</p>  <p>Drawer side panel - 2 pcs Panneau latéral de tiroir</p>	<p>K</p>  <p>Panels - 2 pcs Panneaux</p>
<p>L</p>  <p>Drawer bottom support bar - 2 pcs Barre de support inférieure du tiroir</p>	<p>M</p>  <p>Drawer back panel - 2 pcs Panneau arrière de tiroir</p>	

Hardware List

Liste du matériel

<p>1</p>  <p>Plastic Feet(Ø50x40) 4pcs Pieds en plastique (Ø50x40)</p>	<p>2</p>  <p>Ø1/4" x 30 mm Hex-Head bolts 8 (+1) pcs Boulons à tête hexagonale Ø1/4" x 30 mm</p>	<p>3</p>  <p>Ø1/4" x 40mm Hex-Head bolts 8 (+1) pcs Ø1/4" x 40mm Hex-Head bolts</p>
<p>4</p>  <p>Ø1/4" x 50mm Hex-Head bolts 10 (+1) pcs Ø1/4" x 50mm Hex-Head bolts</p>	<p>5</p>  <p>M4 x 30 mm Wood Screws 40(+1) pcs Vis à bois M4 x 30 mm</p>	<p>6</p>  <p>Allen Key 1 (+1) pc Clé Allen</p>
<p>7</p>  <p>Bracket 4 pcs Support en</p>	<p>8</p>  <p>M4 x 15 mm Wood Screws 12 (+1) pcs Vis à bois M4 x 15 mm</p>	<p>9</p>  <p>Ø8 x 30 mm Wood dowel 8 (+1) pcs Cheville en bois Ø8 x 30 mm</p>
<p>10</p>  <p>M4 x 12 mm Wood Screws 28 (+1) pcs Vis à bois M4 x 12 mm</p>	<p>11</p>  <p>Wheel 8 pcs Roue</p>	



Assembly Tools Required (Not Included)
Outils d'assemblage requis (non inclus)

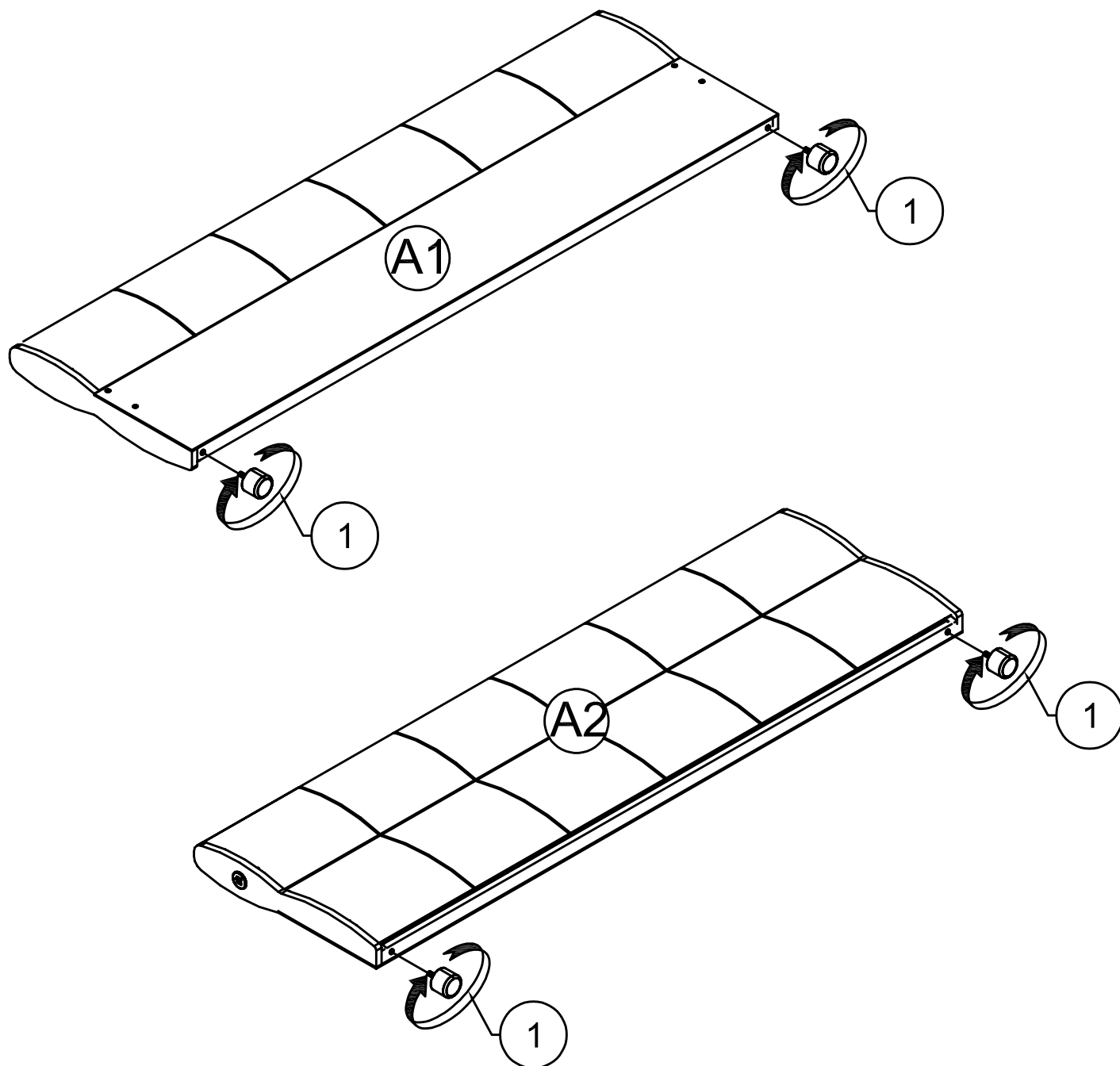
STEP 1: Following below illustration:

ÉTAPE 1: Suivant l'illustration ci-dessous:

1



4pcs



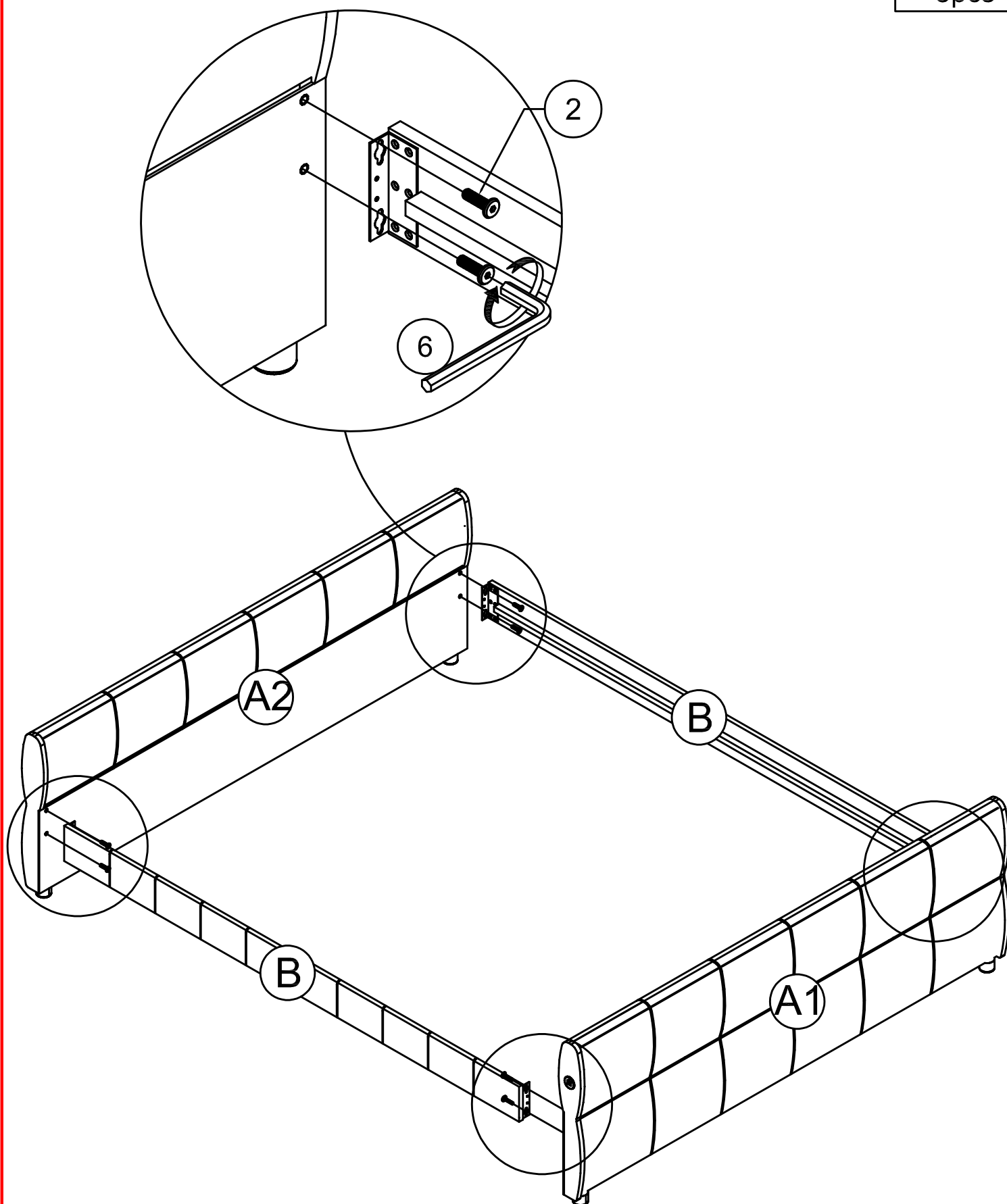
STEP 2: Following below illustration:

ÉTAPE 2: Suivant l'illustration ci-dessous:

2



8pcs



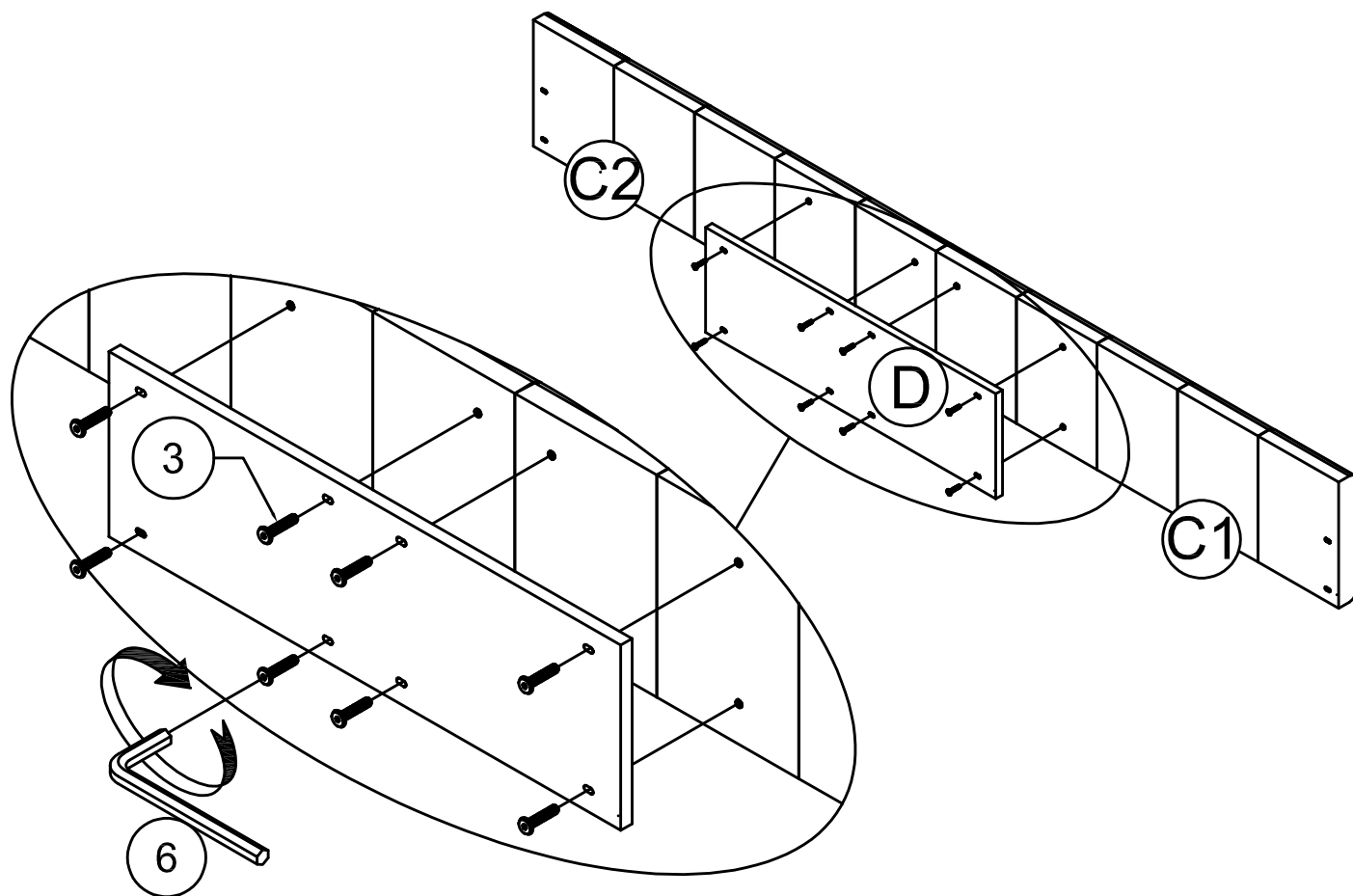
STEP 3: Following below illustration:

ÉTAPE 3: Suivant l'illustration ci-dessous:

3



8pcs



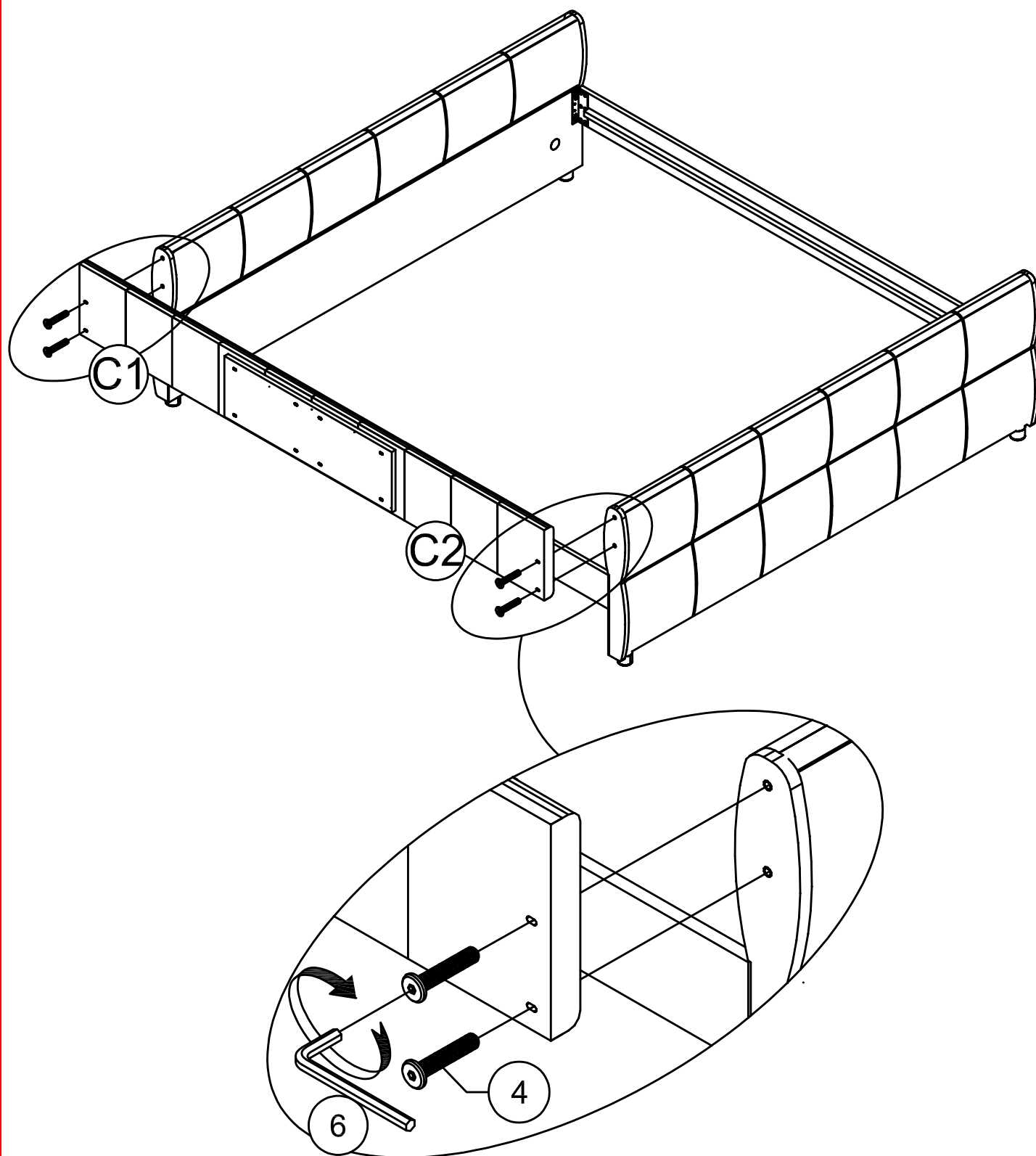
STEP 4: Following below illustration:

ÉTAPE 4: Suivant l'illustration ci-dessous:

4



4pcs



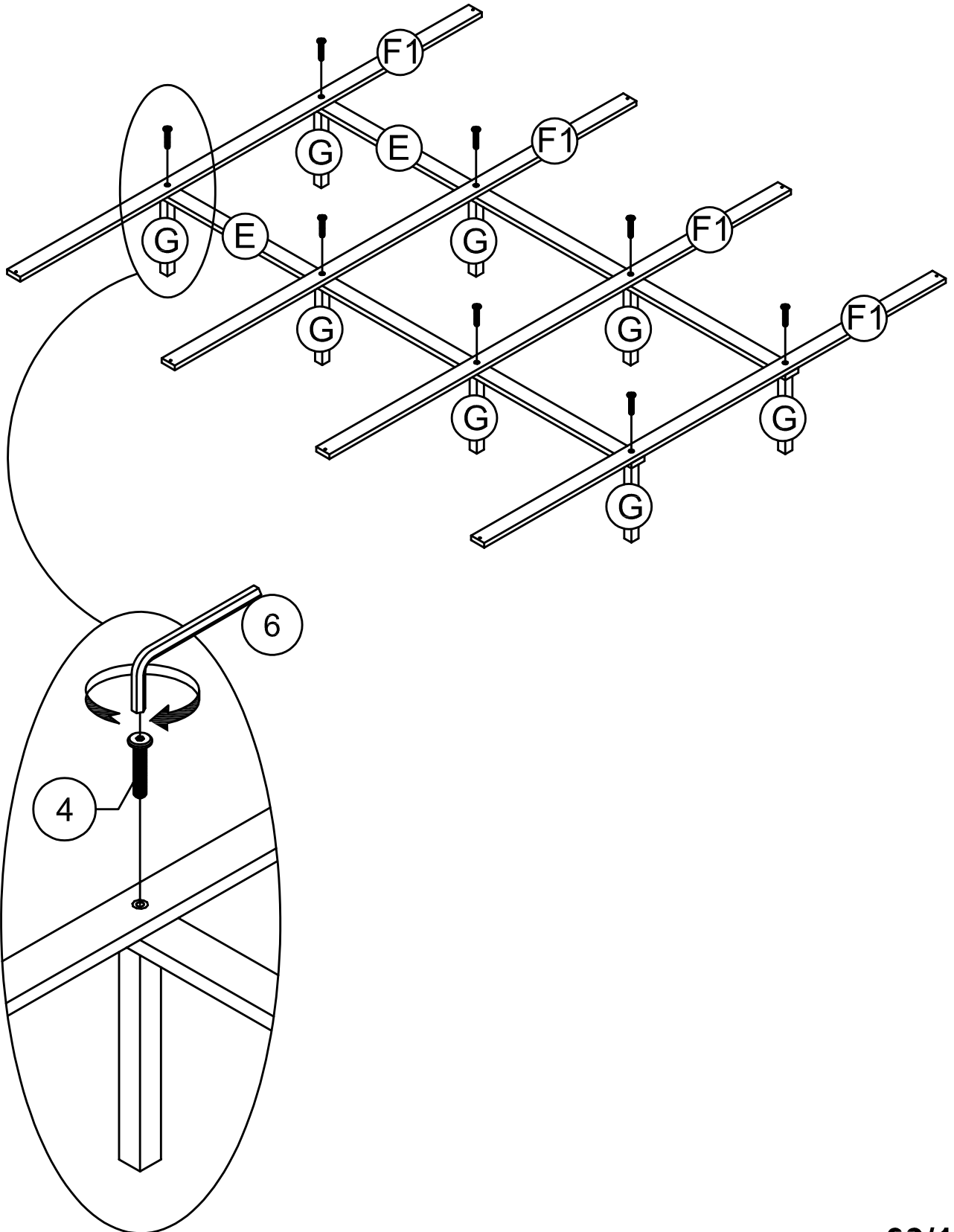
STEP 5: Following below illustration:

ÉTAPE 5: Suivant l'illustration ci-dessous:

4



6pcs



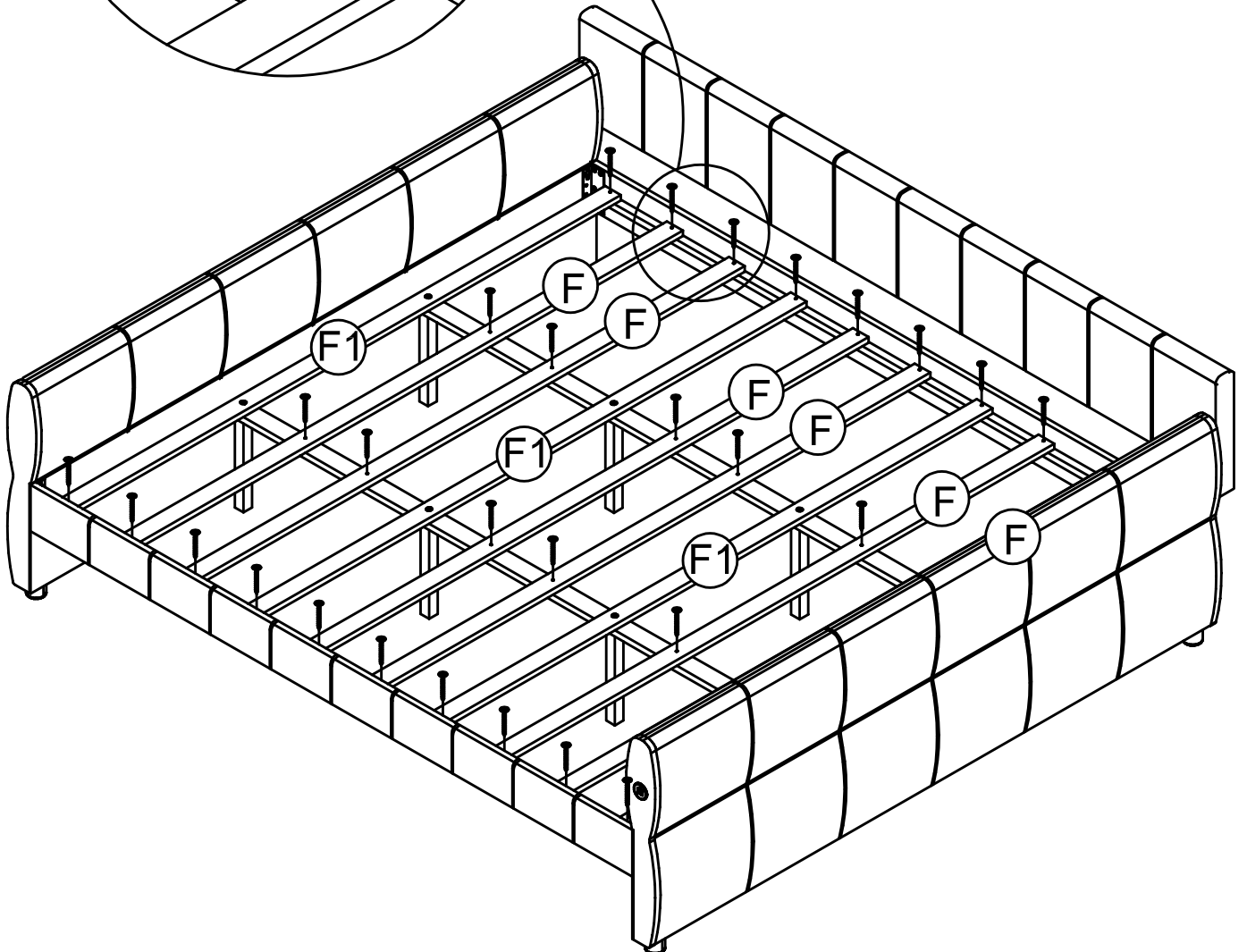
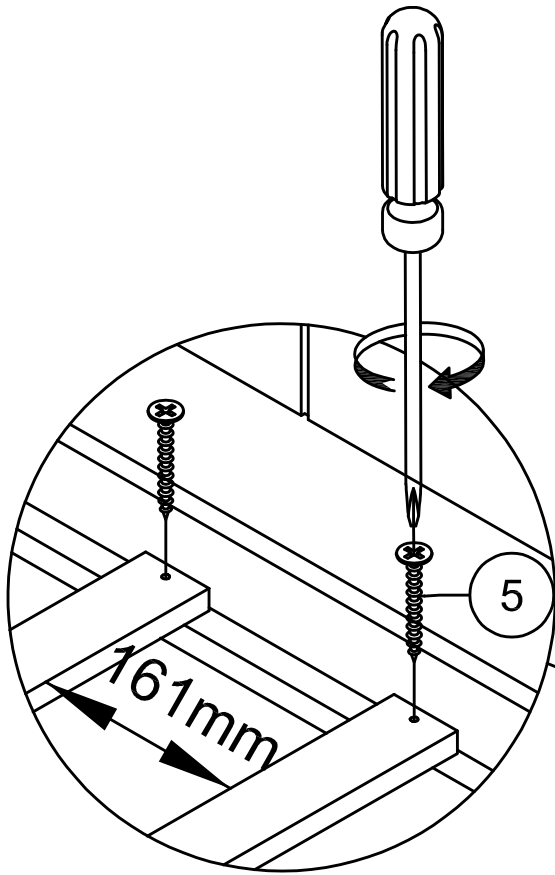
STEP 6: Following below illustration:

ÉTAPE 6: Suivant l'illustration ci-dessous:

5



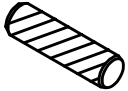


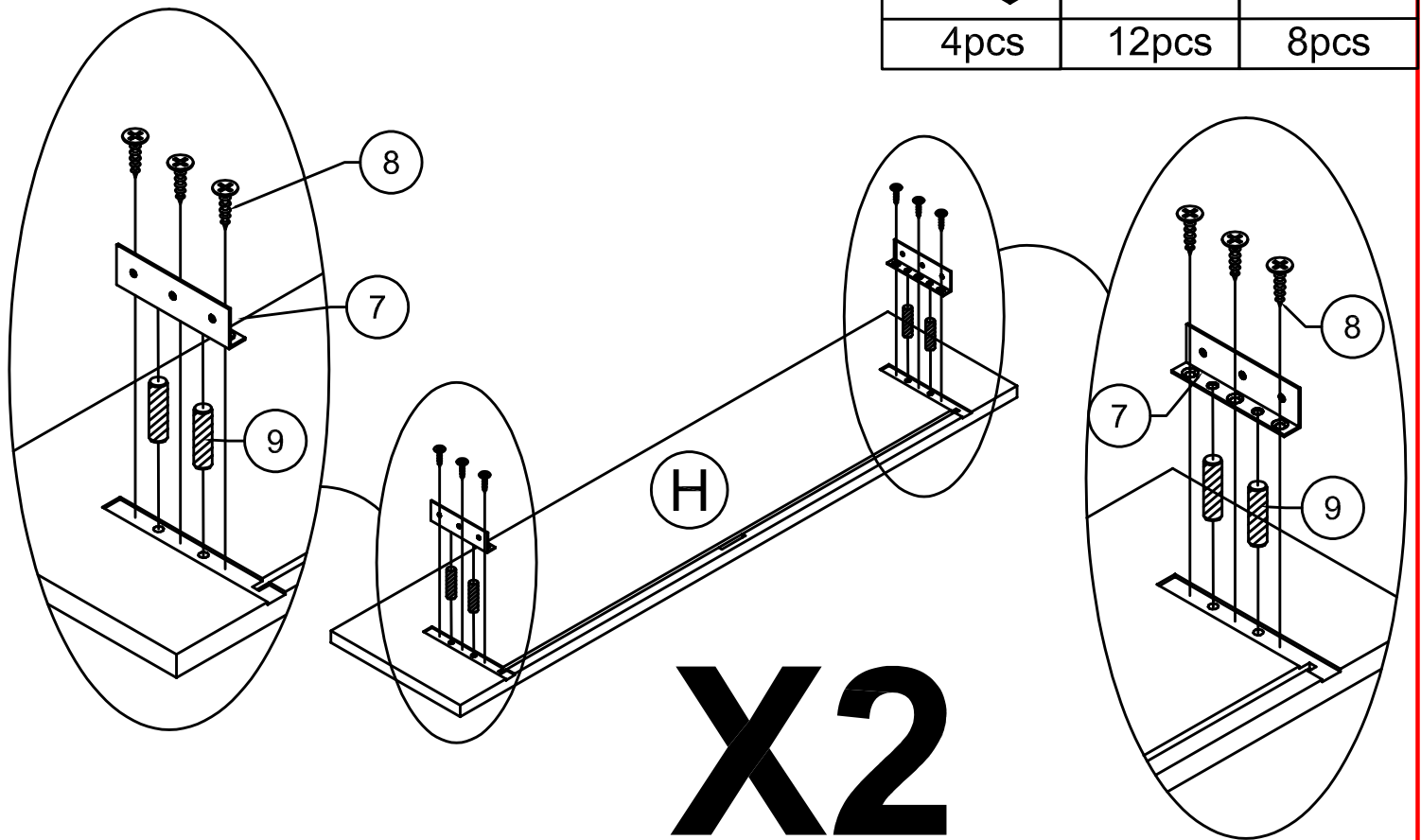
32pcs



STEP 7: Following below illustration:


ÉTAPE 7: Suivant l'illustration ci-dessous:

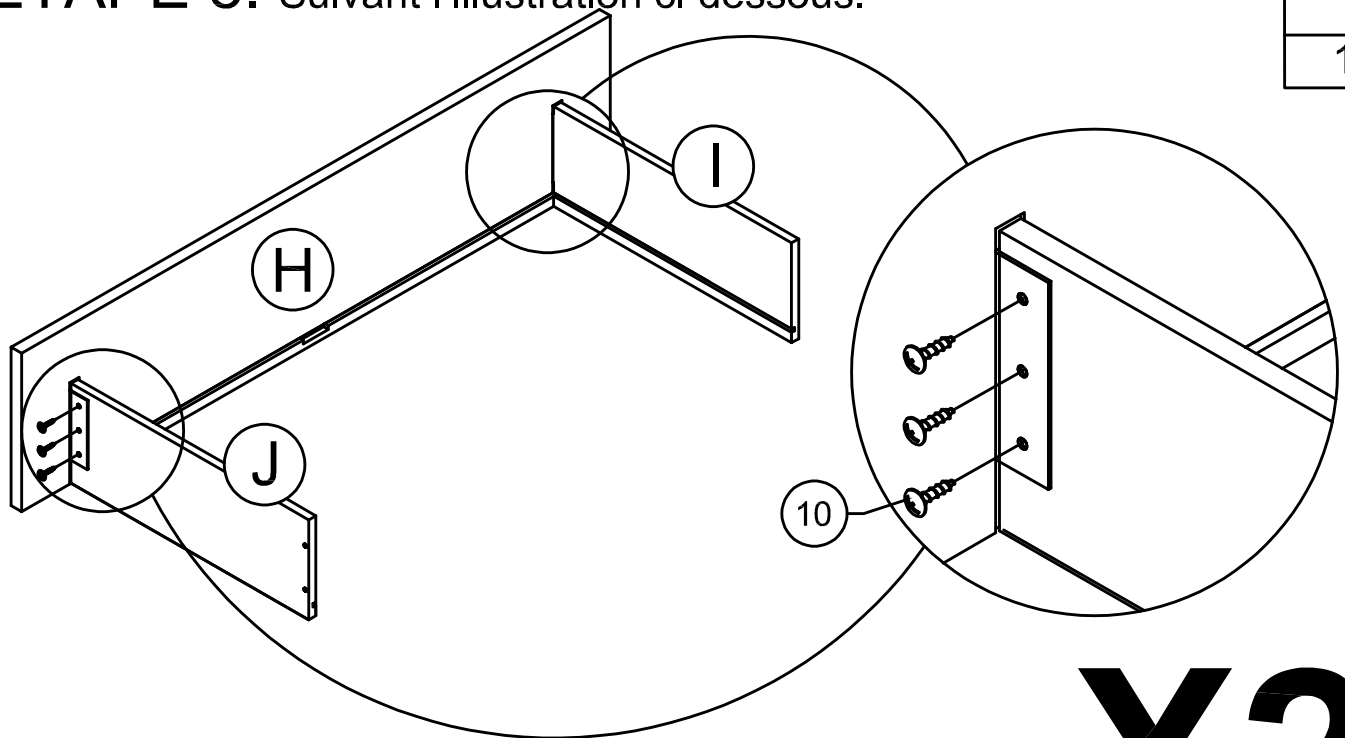
7	8	9
		
4pcs	12pcs	8pcs



STEP 8: Following below illustration:

ÉTAPE 8: Suivant l'illustration ci-dessous:

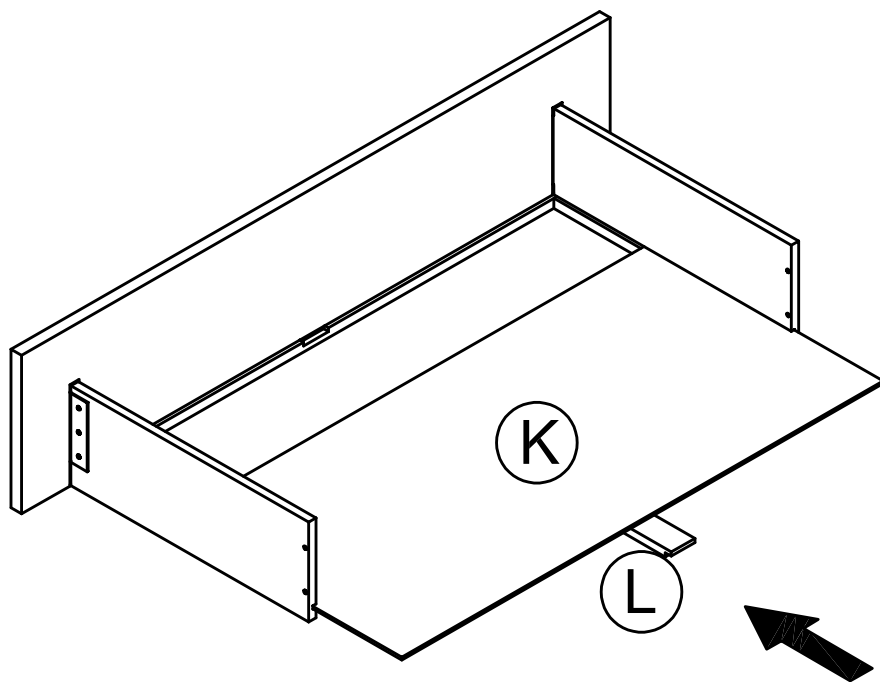
10

12pcs



X2

STEP 9: Following below illustration:

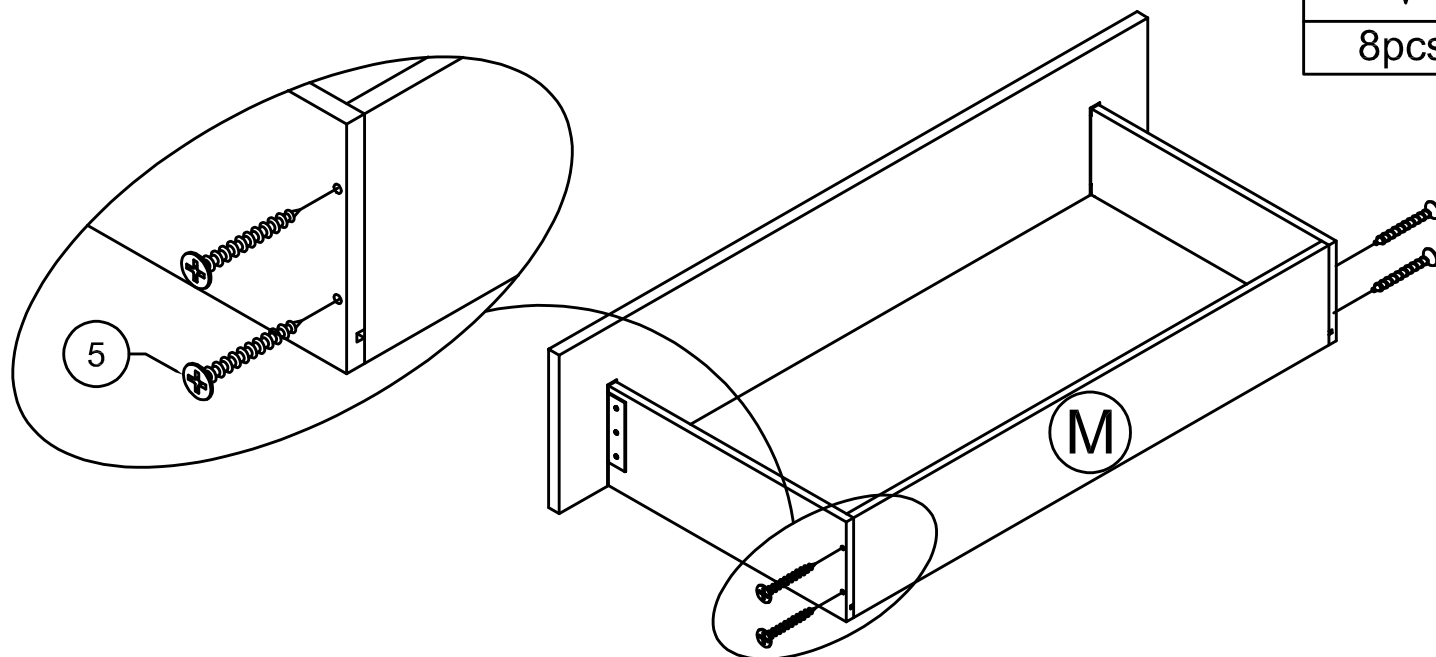
ÉTAPE 9: Suivant l'illustration ci-dessous:



X2

STEP 10: Following below illustration:

ÉTAPE 10: Suivant l'illustration ci-dessous:





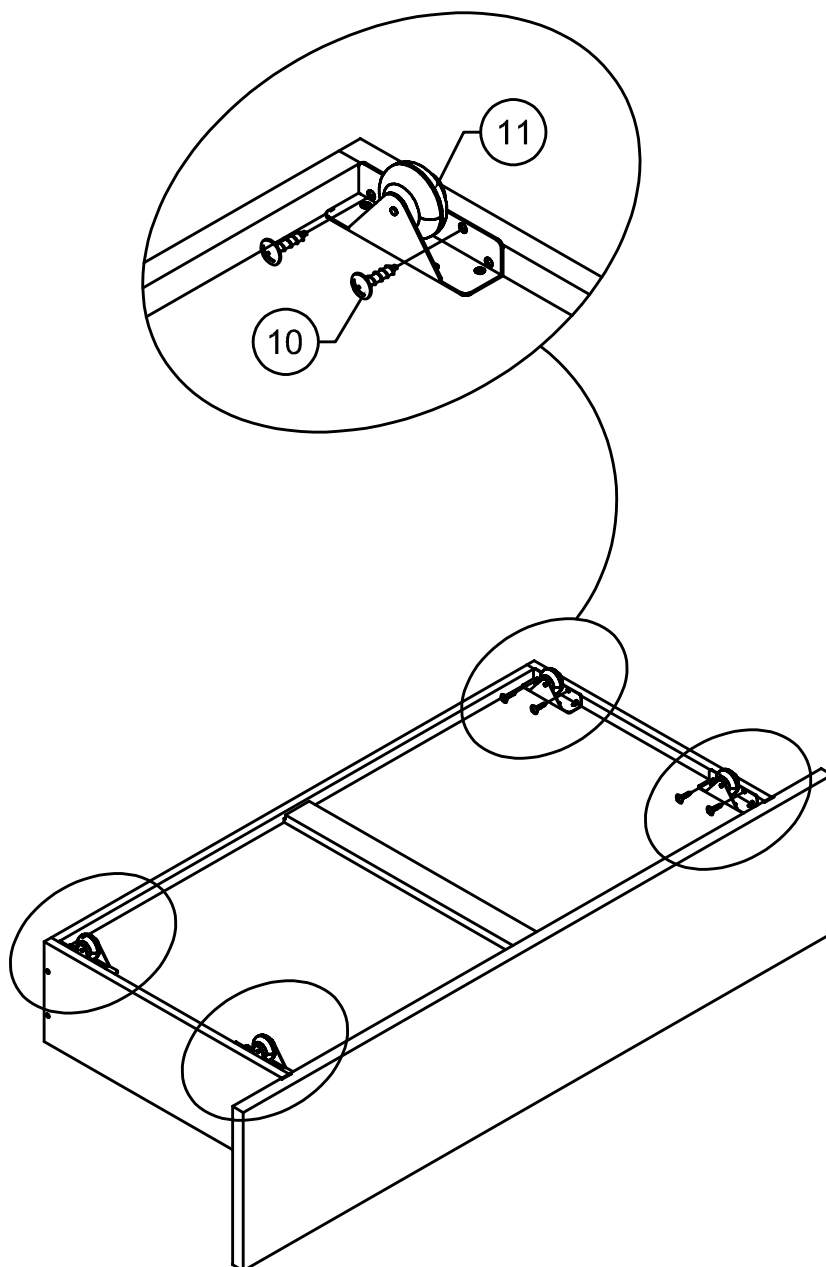
5
8 pcs

X2

STEP 11: Following below illustration:

ÉTAPE 11: Suivant l'illustration ci-dessous:

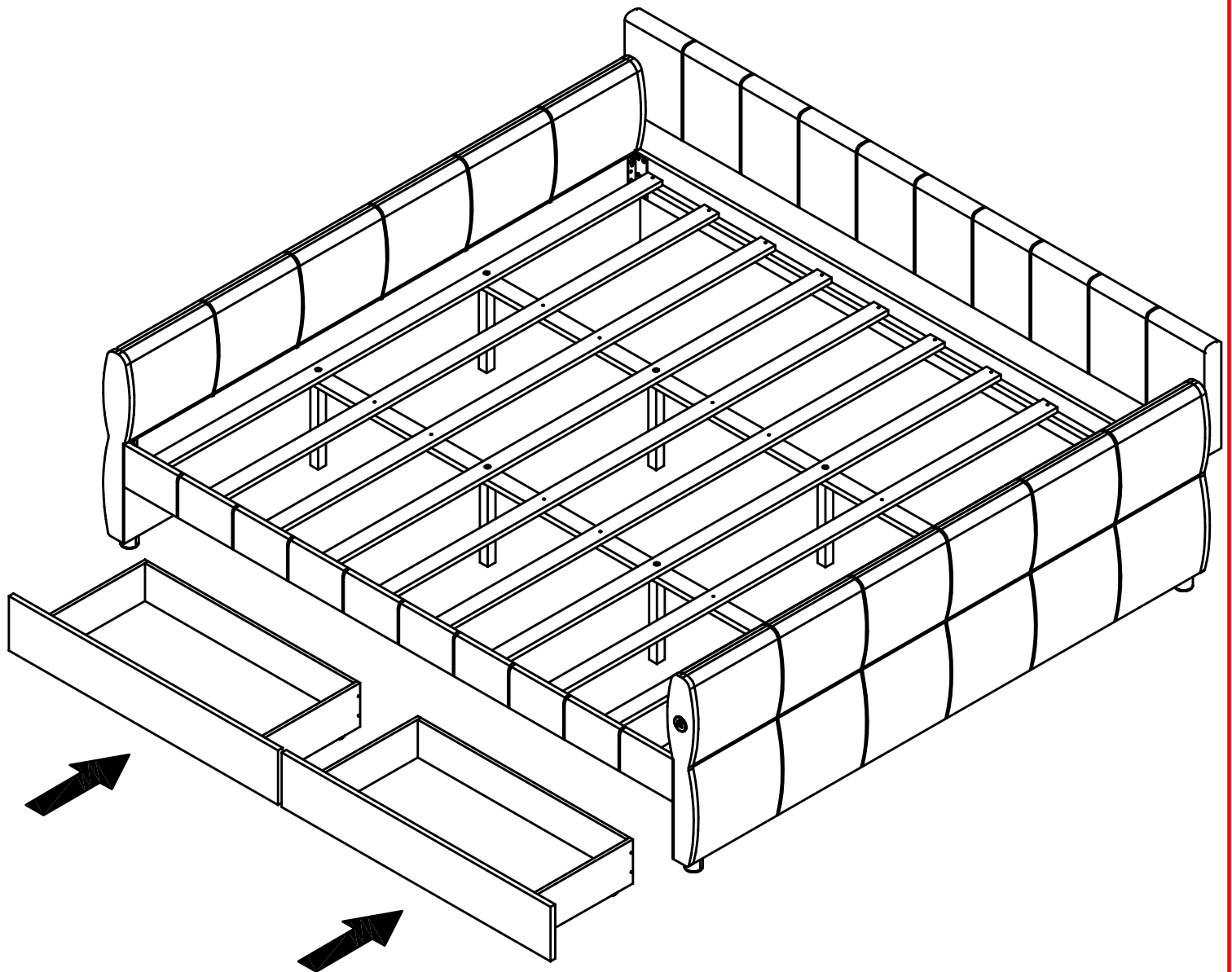
10		11	
16pcs		8pcs	



X2

STEP 12: Following below illustration:

ÉTAPE 12: Suivant l'illustration ci-dessous:



FINISH FINITION

