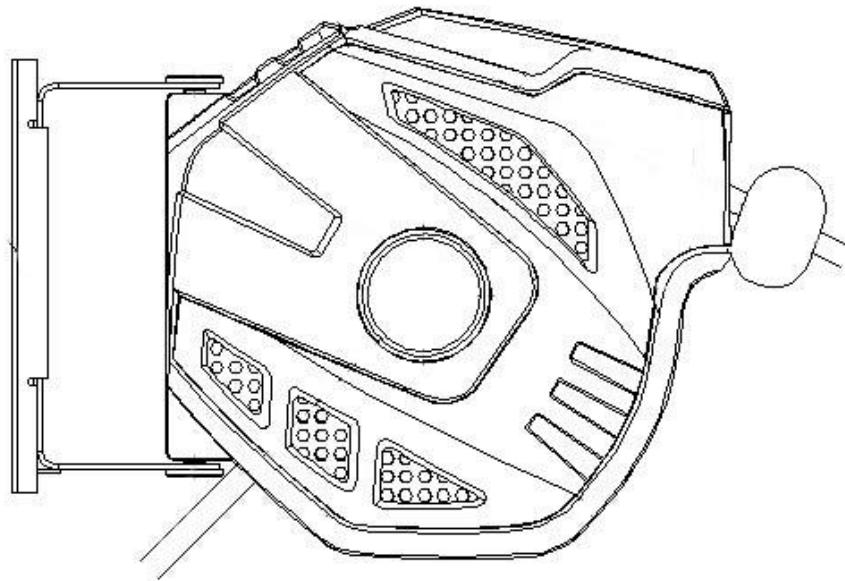




Auto Cable Reel Instruction Manual

C20-025

EN C191231

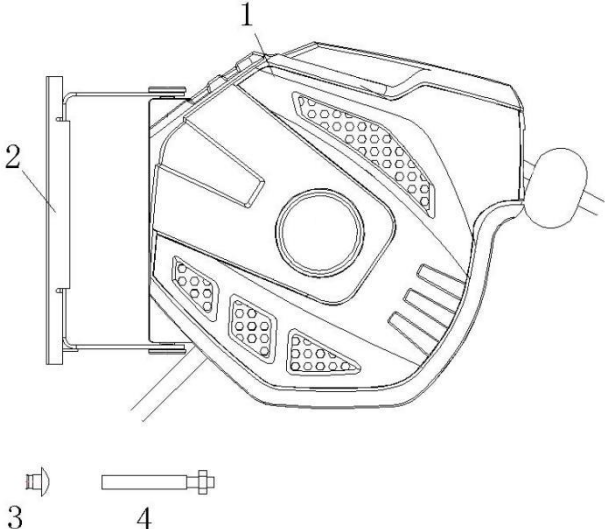


Please read these operating instructions carefully and note the information given. Use these operating instructions to familiarize yourself with the product, the proper use and the safety instructions.

Correct use:

The Hose Reel is provided with auto rewind system and intended for use in the private home and workshop or repair shop etc.

Parts list:

N o	Description	Quantity	Picture
1	Hose reel	1	
2	Metal bracket	2	
3	6*10mm Screw	1	
4	6*50mm bolts	4	

***Expansion screws are suitable for cement wall, ceramic tile etc...self-tapping screws are suitable for wood surface.**

Installation:

The reel could be installed horizontally, vertically on the cement pillar, cement wall or steel structure.

1. Take out the unit and accessories from the box,
2. Choose a suitable place near the power supply.
3. Take the mounting bracket as a template to mark the position for screws and drill four holes on the wall. Fig.1

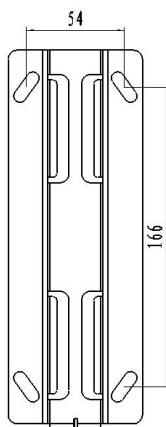


Fig.1

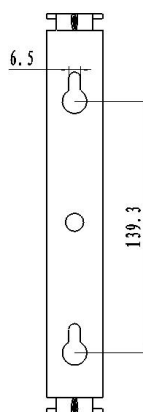


Fig.2

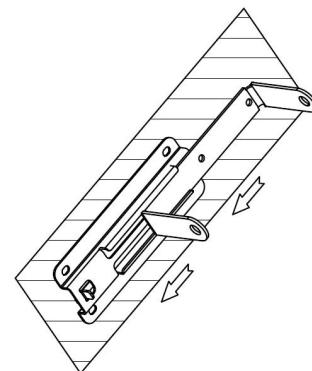


Fig.3

4. Fix the bracket by four 6*60mm screws accordingly,
5. Slip the reel to the mounting bracket, then fasten it by 1*6*12mm screw.
See Fig.3

**Note: 1. The reel could be installed to a wall/ post or ceiling.
2. It is suggested to mount the reel approximately 1 meter above the ground.**

Operation

Connect the leader cable to the power supply,

Unwind

- Pull out cable to desired length and stop after “KAKA” sound is heard.

Roll up the cable

- Release the lock by one more pull and let the hose back.
- Please always hold the end of the cable when it is going back to the hose box.
- Turn off the power.

Storage

Cleaning

The hose box is maintenance-free and must not be cleaned internally with water.

Maintenance

- When not in use, please turn off the power source,
- The reel cannot not be used to transmit any chemical and substance.
- When not in use for an extended period of time it is recommended to be stored in a cool dry place.

Troubleshooting

- During the process of retracting / pulling out the cable. If the cable is locked, please pull out more cable again, then retry the work.
-

Technical Data

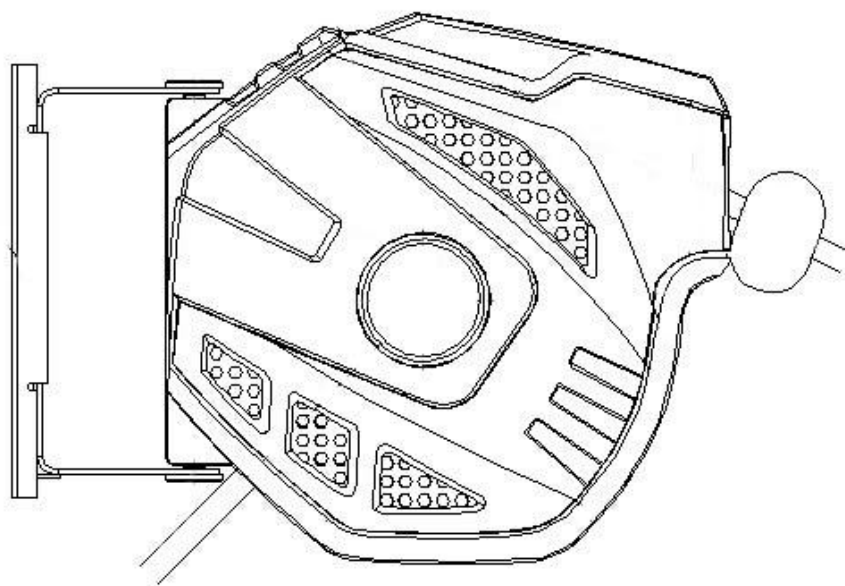
Casing material	PP
Cable length	14+1M
Cable type	16AWG
Voltage	120V
Power	1000-1500W



Enrouleur Automatique

Manuel d'instructions

FR



Veillez lire attentivement ces instructions d'utilisation et noter les informations fournies. Utilisez ces instructions pour vous familiariser avec le produit, son utilisation correcte et les consignes de sécurité.

Usage correct :

L'enrouleur de tuyau est fourni avec un système de rembobinage automatique et est destiné à être utilisé chez soi, en atelier ou dans un atelier de réparation, etc.

Nomenclature :

No	Description	Quantité	Image
1	Enrouleur de tuyau	1	
2	Support métallique	2	
3	6*10mm Vis	1	
4	6*50mm Boulons	4	

*Les chevilles convient au mur de béton, carreau céramique, etc. les auto-vis convient aux structures en bois.

Installation :

L'enrouleur peut être installé horizontalement ou verticalement sur un pilier de ciment, un mur de ciment ou une structure en acier.

1. Sortez l'appareil et les accessoires de la boîte
2. Choisissez un endroit approprié près d'une alimentation.
3. Utilisez le support de montage comme modèle pour marquer la position des vis et percez quatre trous dans le mur. Fig. 1

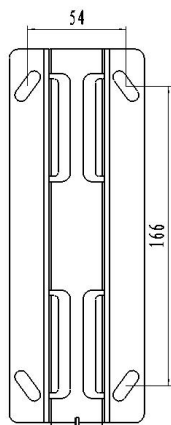


Fig.1

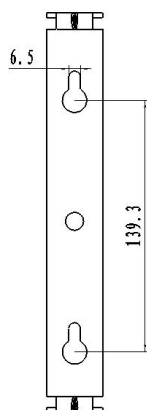


Fig.2

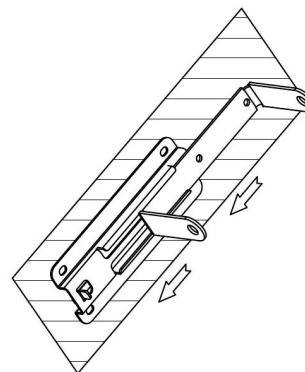


Fig.3

4. Fixez le support à l'aide des quatre vis 6*60mm fournies,
5. Glissez l'enrouleur sur le support de montage, puis fixez-le avec une vis 1*6*12mm.
Voir Fig.3

Notes : 1. L'enrouleur peut être installé sur un mur, un poteau ou au plafond.
2. Il est conseillé de monter l'enrouleur à environ 1 mètre du sol.

Fonctionnement

Connectez le câble de liaison à l'alimentation,

Dérouler

- Tirez le câble à la longueur souhaitée et arrêtez après avoir entendu le son « KAKA ».

Enrouler le câble

- Relâchez le verrou en tirant une autre fois et laissez le tuyau s'enrouler.
- Veuillez toujours tenir le bout du câble quand il retourne dans la boîte à tuyau.
- Coupez l'alimentation.

Stockage

Nettoyage

Le boîtier de tuyau ne nécessite aucun entretien et ne doit pas être nettoyé à l'intérieur avec de l'eau.

Entretien

- Lorsqu'il n'est pas utilisé, éteignez la source d'alimentation.
- L'enrouleur ne peut pas être utilisé pour transmettre un produit chimique ou une substance dangereuse.
- Lorsqu'il n'est pas utilisé pendant une période prolongée, il est recommandé de le ranger dans un endroit frais et sec.

Dépannage

Pendant le processus de retrait du câble. Si le câble est bloqué, veuillez extraire encore plus de câble, puis réessayez.

Données techniques

Matériau du boîtier	PP
Longueur de câble	14+1M
Type de câble	16AWG
Tension	120V
Puissance	1000-1500W

