

M6x14
A x12



M5x10
B x10



Ø20
Cx10

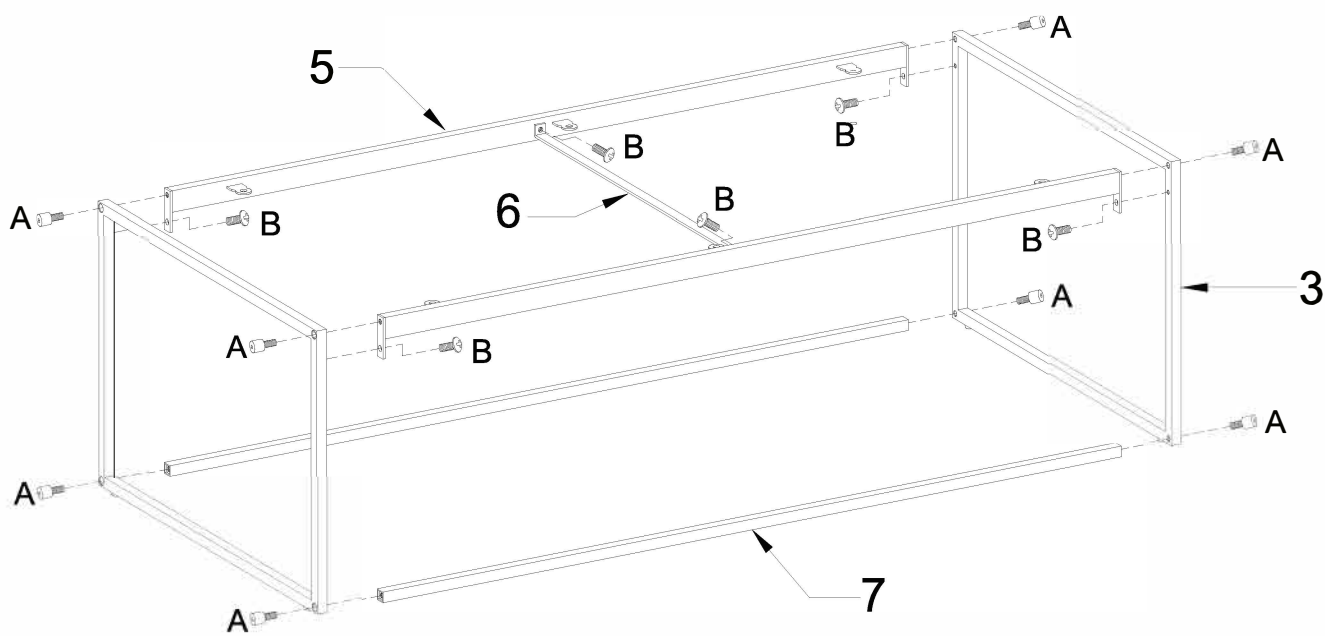
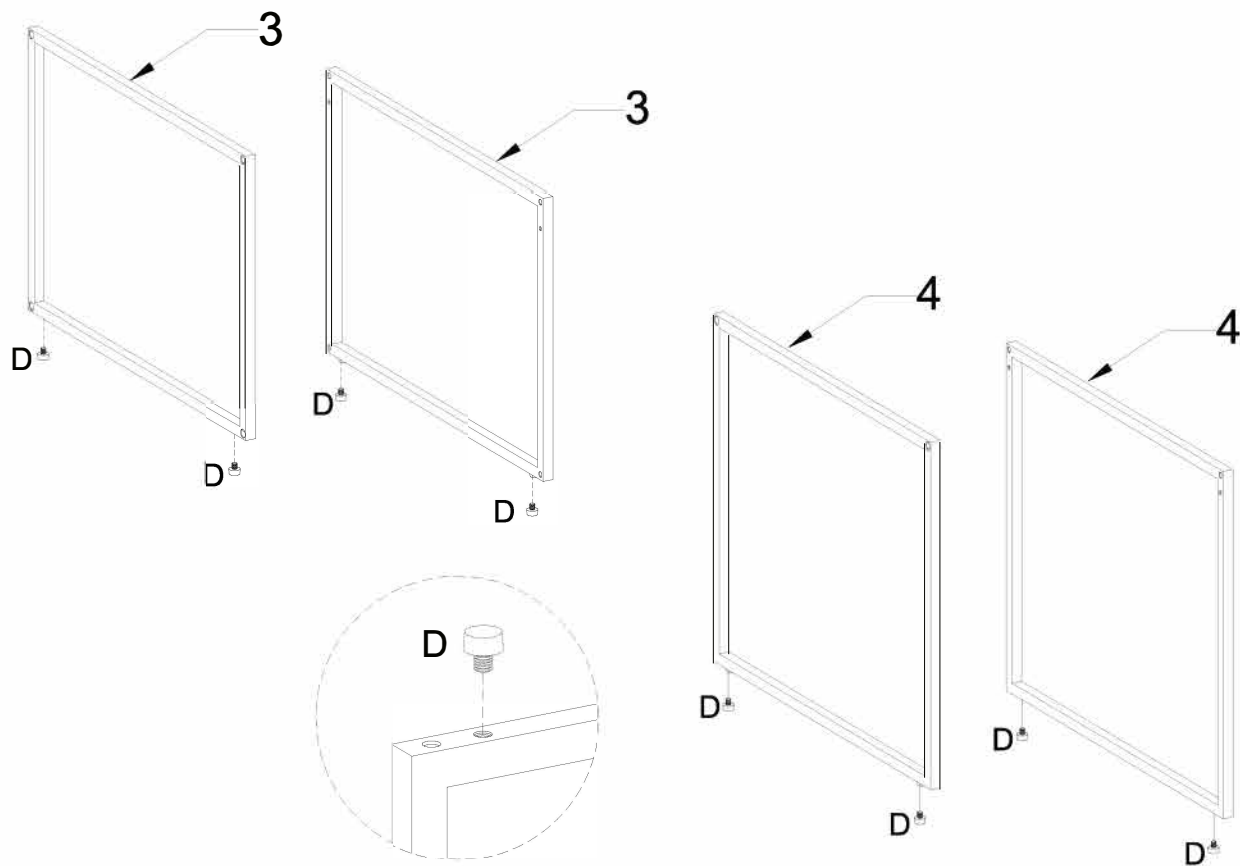


Ø13
Dx8

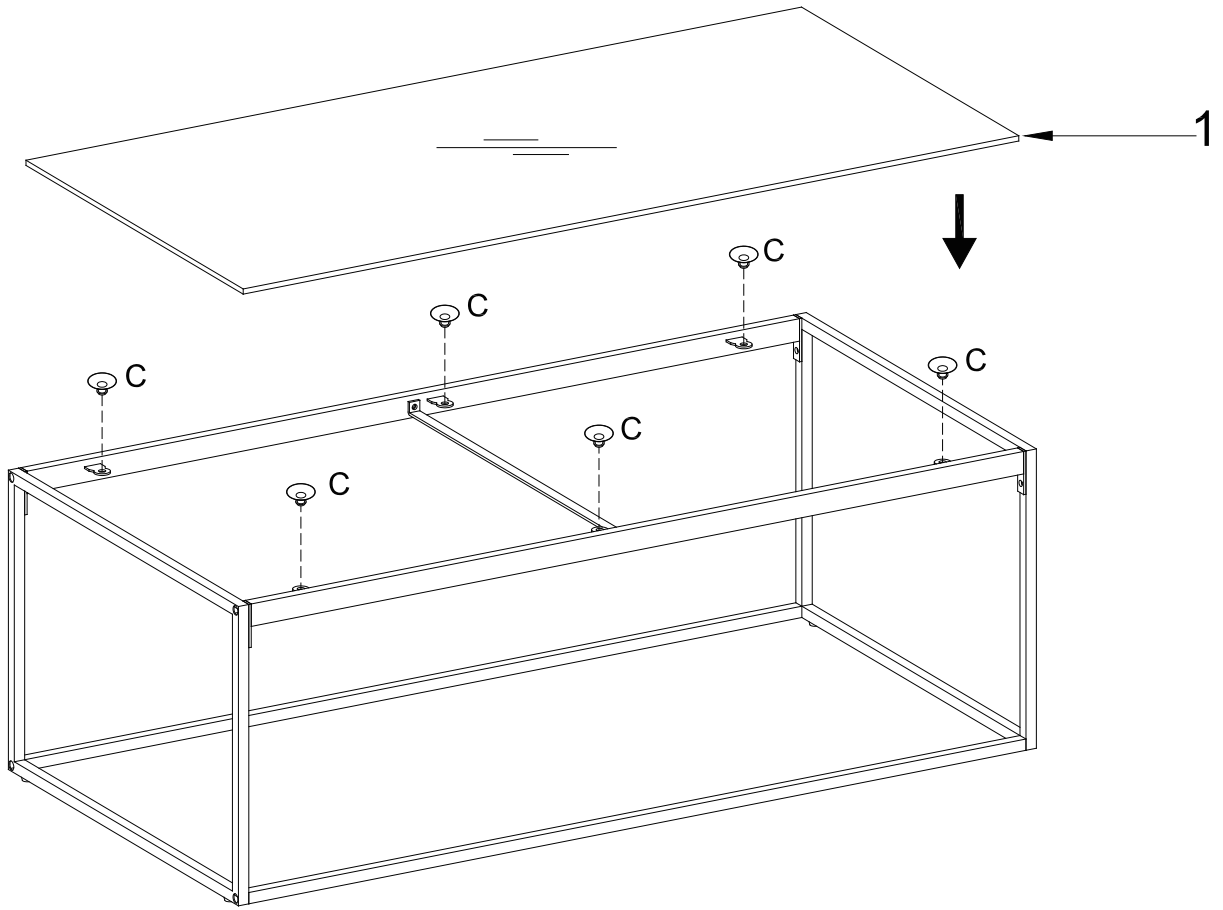


4MM
Ex1

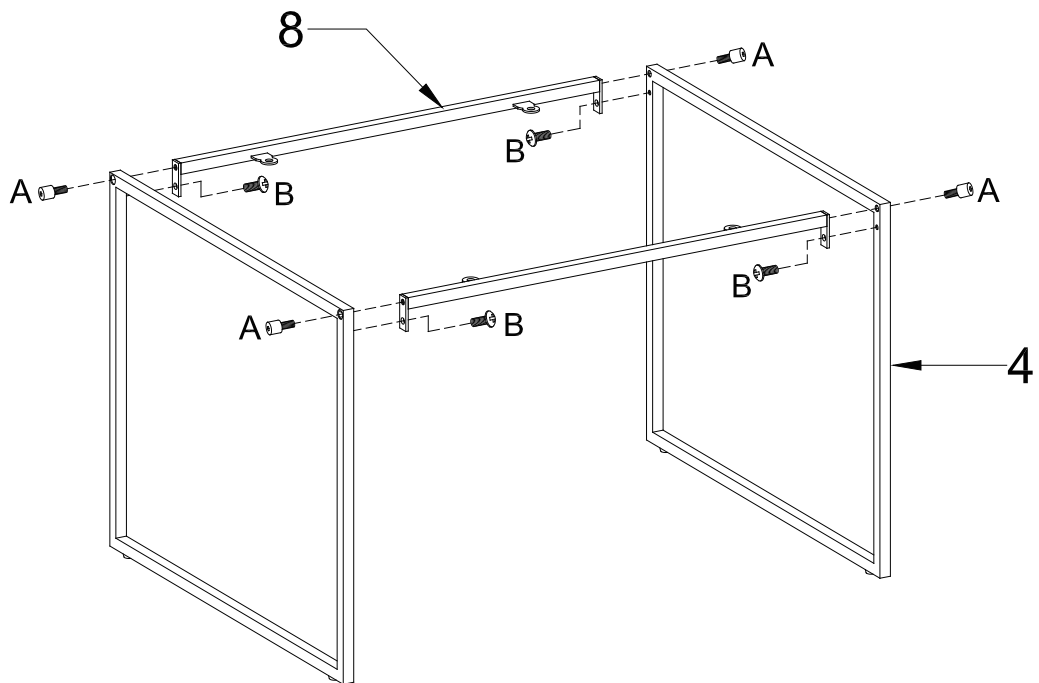




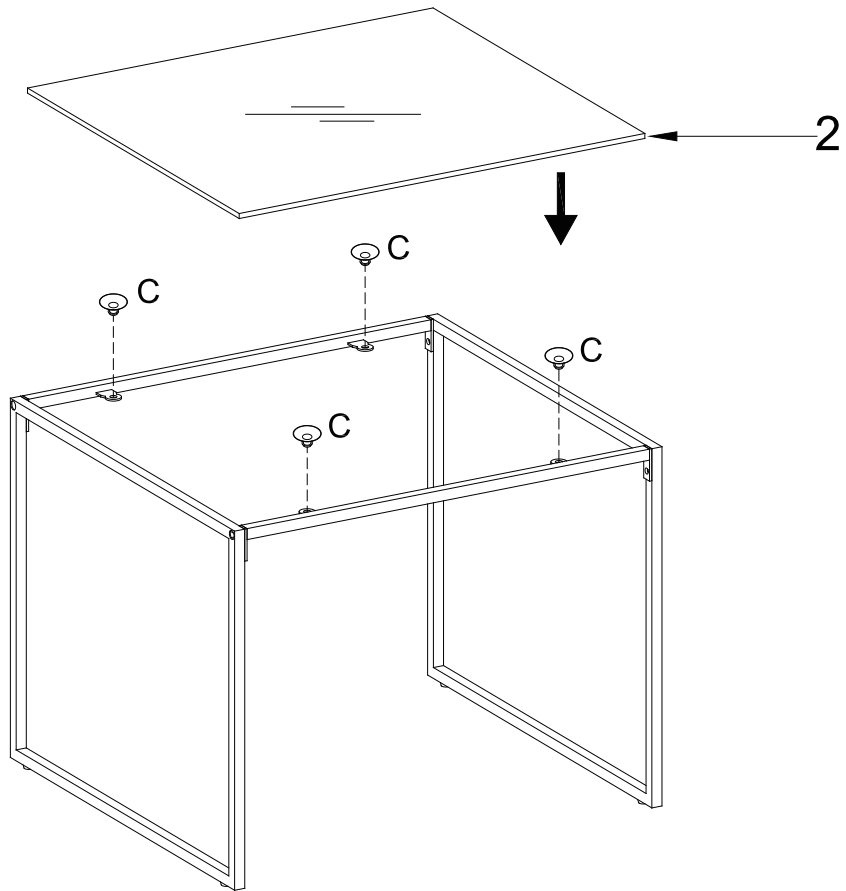
3



4



5



6

