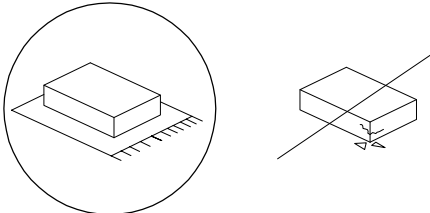
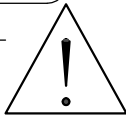
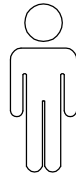
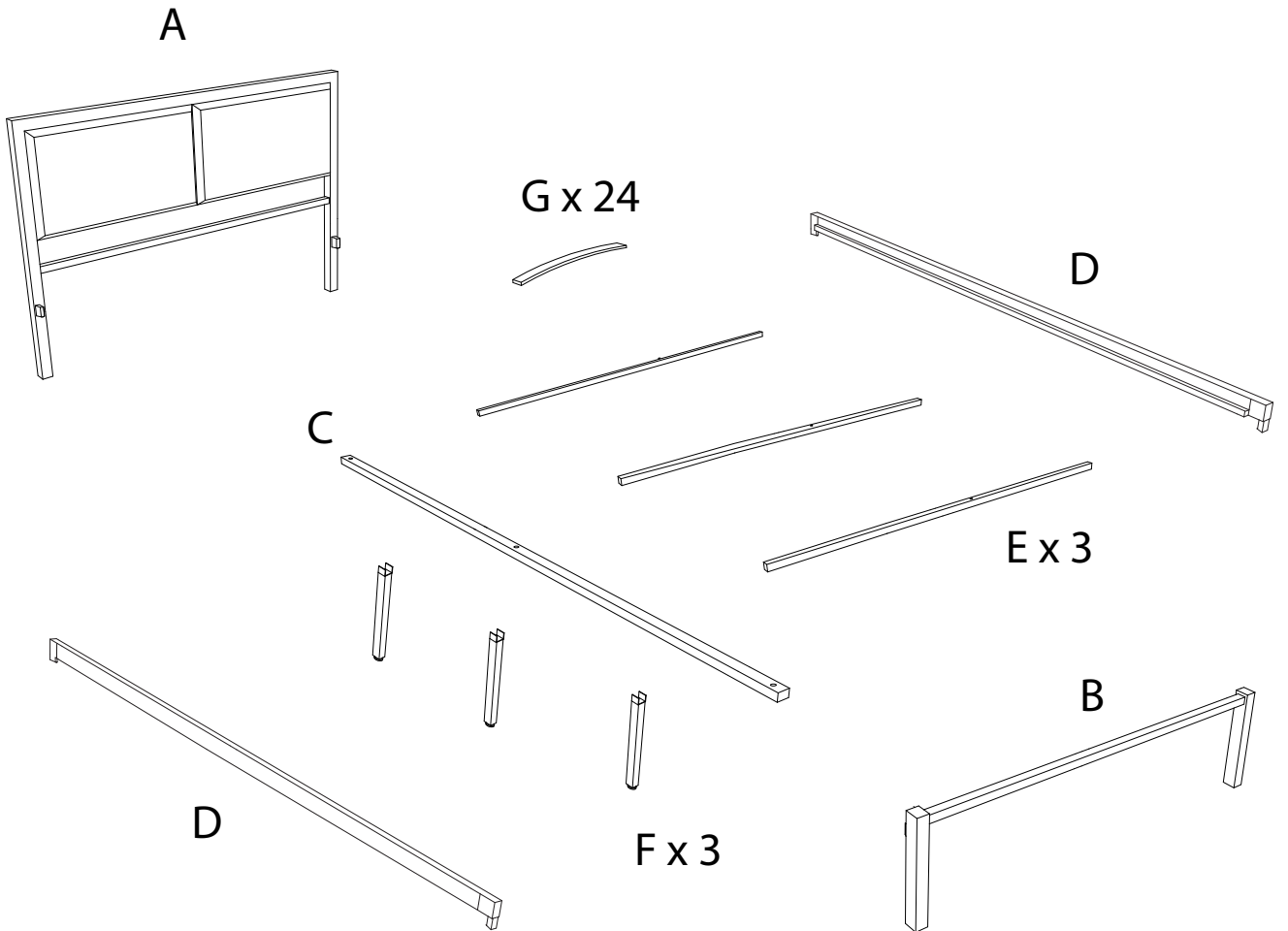
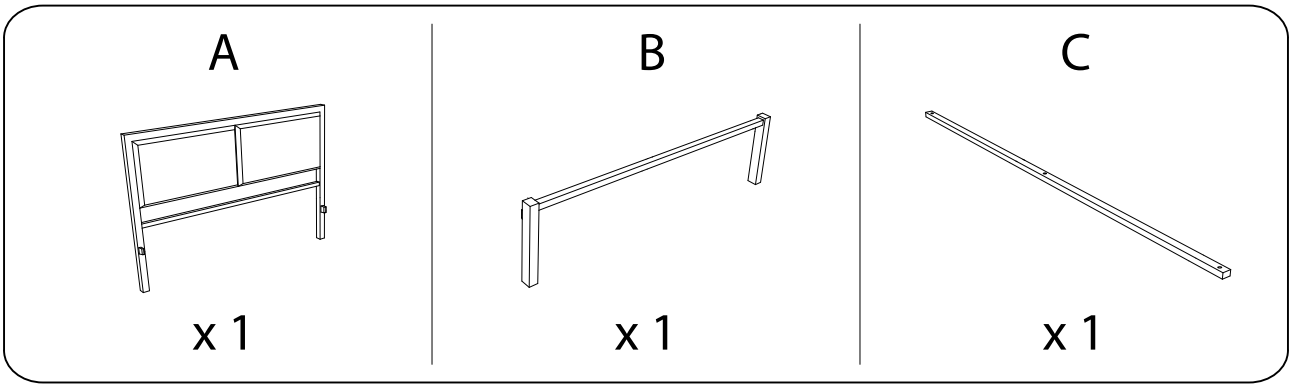
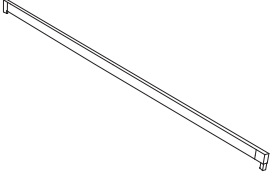
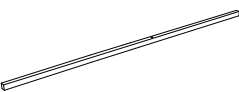


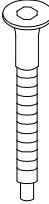
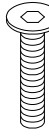
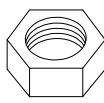

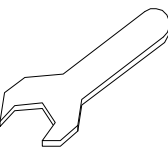
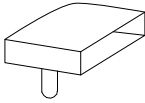
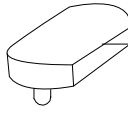
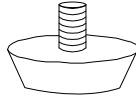
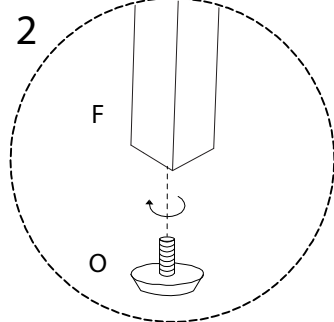
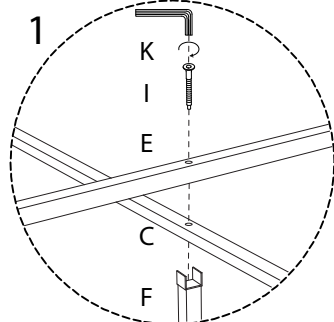
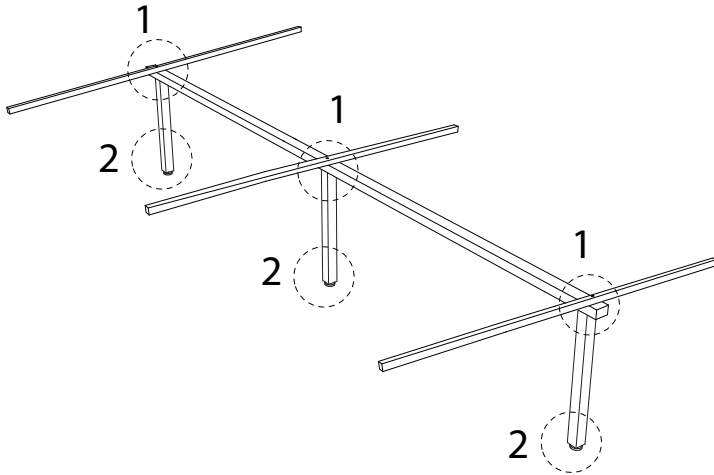
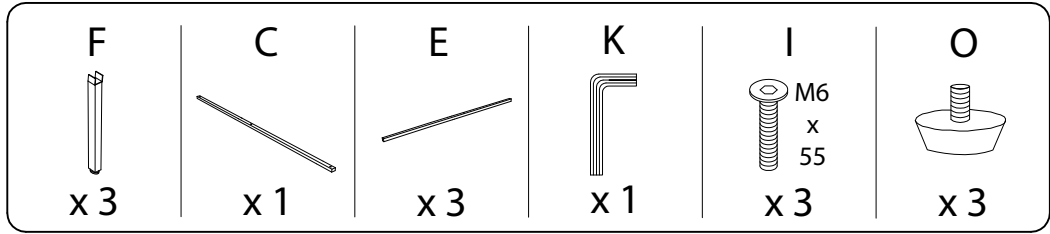

		<p>60'</p>
		
		<p>2</p>

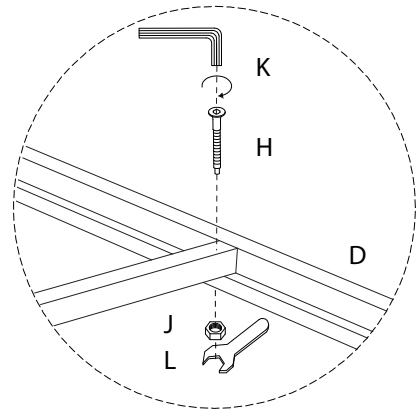
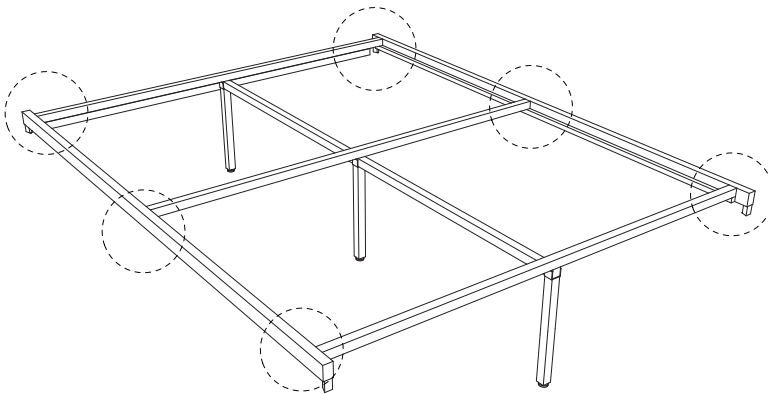
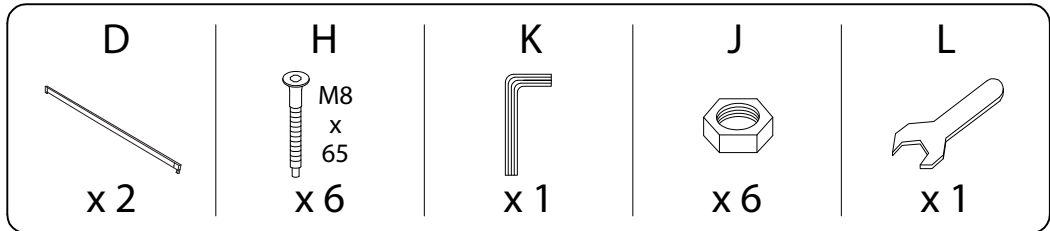


<p>D</p>  <p>x 2</p>	<p>E</p>  <p>x 3</p>	<p>F</p>  <p>x 3</p>	<p>G</p>  <p>x 24</p>
<p>H</p>  <p>M8 x 65</p> <p>x 6</p>	<p>I</p>  <p>M6 x 55</p> <p>x 3</p>	<p>J</p>  <p>x 6</p>	<p>K</p>  <p>x 1</p>
<p>L</p>  <p>x 1</p>	<p>M</p>  <p>x 24</p>	<p>N</p>  <p>x 12</p>	<p>O</p>  <p>x 3</p>

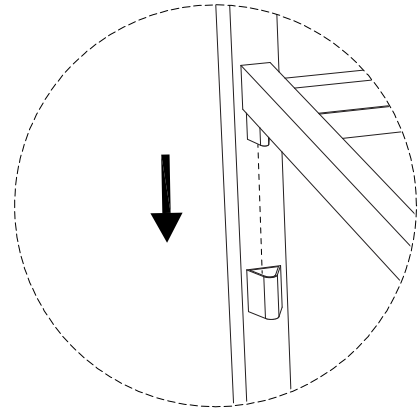
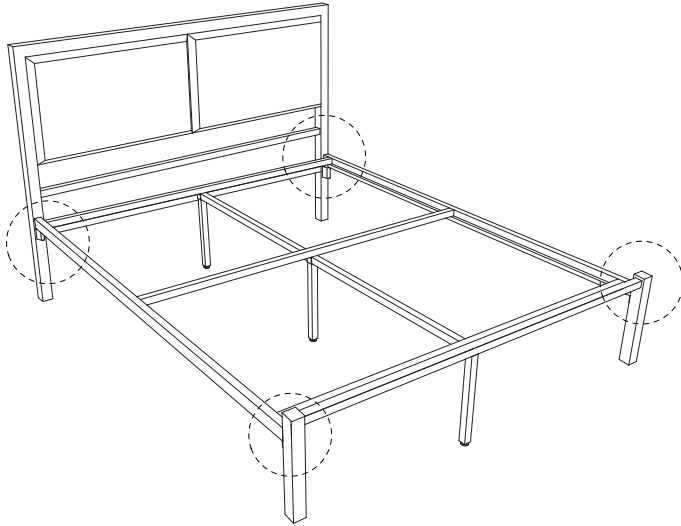
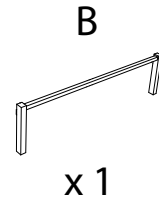
1



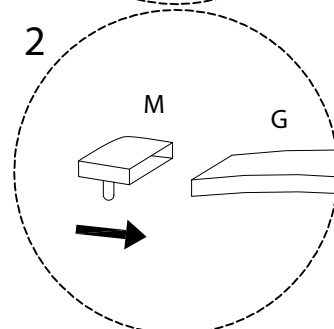
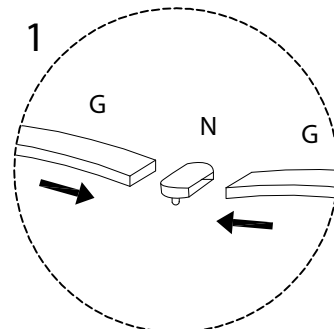
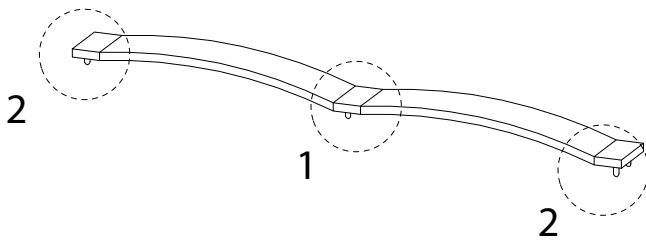
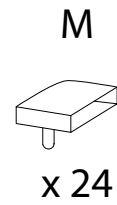
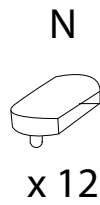
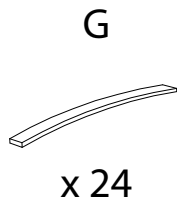
2



3



4



5

