

VEVOR

Affordable. Reliable. Home Improvement.

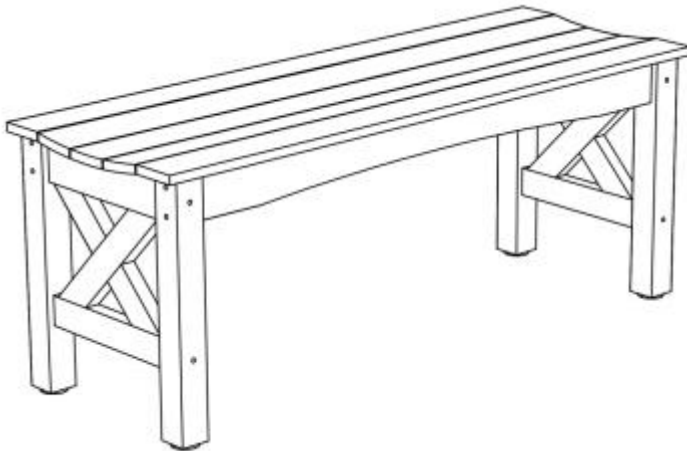
Park Benches

MODEL:WS-SS003

Scan for Assistance



MODEL:WS-SS003



(The picture is for reference only; please refer to the actual object)

This is the original instruction, please read all manual instructions carefully before operating. VEVOR reserves a clear interpretation of our user manual. The appearance of the product shall be subject to the product you received. Please forgive us that we won't inform you again if there are any technology or software updates on our product.

ASSEMBLY PRECAUTIONS

1. Assemble needs to follow these instructions. Incorrect assembly can be a hazard.
2. Wear safety goggles and heavy-duty work gloves during assembly.
3. Do not assemble when tired or when under the influence of alcohol, drugs or medication.
4. Weight and other product properties are only applicable to correctly and completely assembled products.
5. Keep the assembly area clean and well-lit.

USE PRECAUTIONS

WARNING: TO PREVENT SERIOUS INJURY AND DEATH FROM TIPPING


1. This product is not a toy. Please keep the product away from children while assembling.
2. Use as intended only. Do not let children play or jump on the product. Do not stand on the item or use it as a step ladder.
3. Inspect before every use. Do not use it if parts are loose or damaged.
4. Tighten the lower screws every three months to prevent loosening of the legs,
5. Do not exceed the listed weight capacity. Tighten all knobs securely before applying load. Be aware of dynamic loading! The sudden load movement may briefly create an excess load, causing product failure.



SAVE THESE INSTRUCTION




1.MODEL AND PARAMETERS

Model	Colour	Size	Max load	Material
WS-SS003	black	L1130*W400*H435mm	600 lbs/ 272kg	Polystyrene

2.PART LIST

NO	PICTURE	PART NAME	QTY
A		Stool Top Panel	1

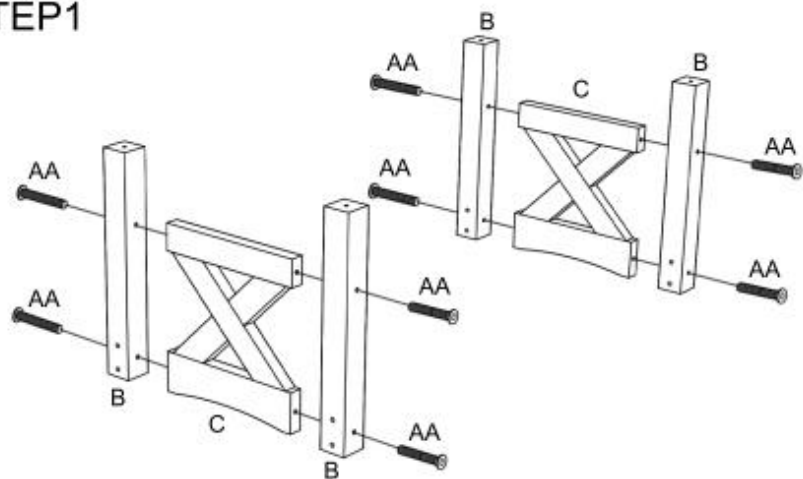
NO	PICTURE	PART NAME	QTY
B		Leg	4
C		Stool	2

	PICTURE	PART NAME	QTY
AA		SCREW (M6*70)	16
BB		Foot Pad	4
CC		Hex Key	1

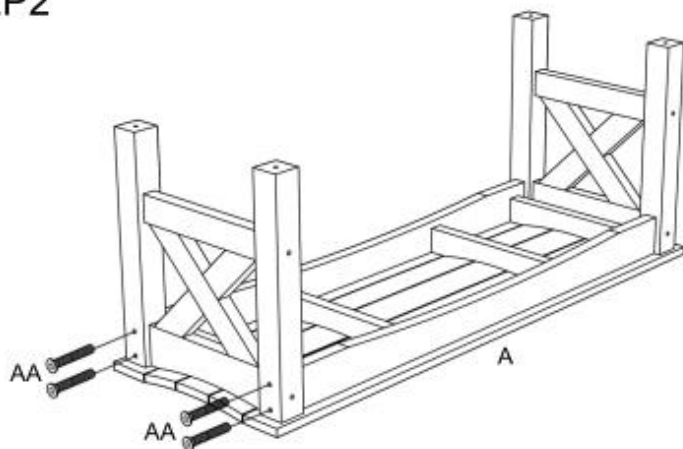
INSTALLATION AND OPERATION INSTRUCTIONS

1. Installation Procedures

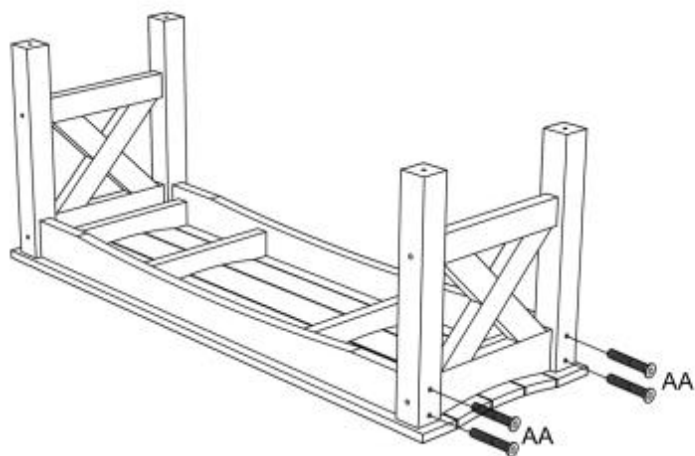
STEP 1



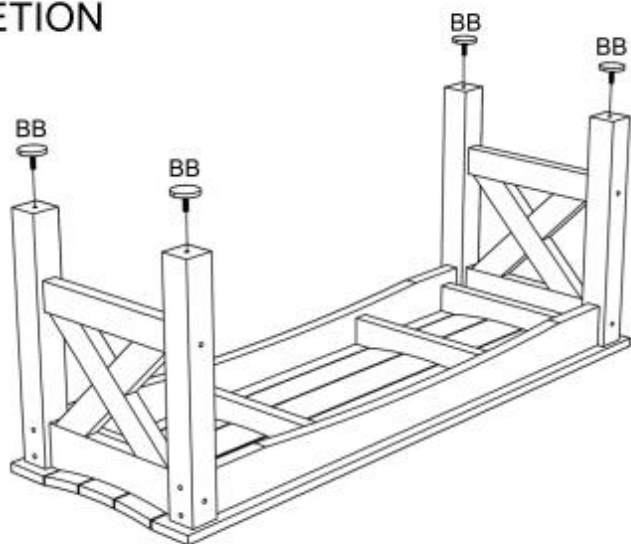
STEP 2



STEP3



COMPLETION



CLEANING AND MAINTENANCE

- You can use a soft cloth to clean the dust. If there are stains on the surface, you can wipe it gently with a clean damp cloth, or use a professional furniture cleaner to clean it.
- Do not store in direct sunlight. Store in a cool, dry place.
- Do not submerge in water. Please clean the stool with a soft cloth.
- Please dry the surface after each use and place it in a ventilated environment.
- Please avoid direct sunlight to the product surface for a long time.
- Do not store in extreme temperature environments. Too high or too low temperature can cause problems such as deformation and cracking. Place it in an environment with a suitable temperature.
- Periodically (every 90 days) make sure the screws are fully tightened.

Manufacturer: Shanghaimuxinmuyeyouxiangongsi

Address: Shuangchenglu 803nong11hao1602A-1609shi, baoshanqu, shanghai 200000 CN.

Imported to AUS: SIHAO PTY LTD. 1 ROKEVA STREETEASTWOOD NSW 2122 Australia

Imported to USA: Sanven Technology Ltd. Suite 250, 9166 Anaheim Place, Rancho Cucamonga, CA 91730

UK	REP
-----------	------------

YH CONSULTING LIMITED. C/O YH Consulting Limited Office 147, Centurion House, London Road, Staines-upon-Thames, Surrey, TW18 4AX

EC	REP
-----------	------------

E-CrossStu GmbH
Mainzer Landstr.69,
60329 Frankfurt am Main.



VEVOR

Affordable. Reliable. Home Improvement.

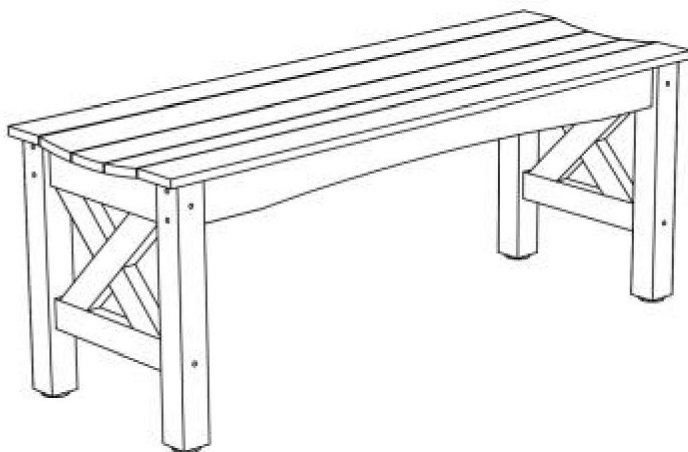
Panchine del parco

MODELLO: WS-SS003

Scansiona per assistenza



MODELLO: WS-SS003



(L'immagine è solo a scopo illustrativo; fare riferimento all'oggetto reale)

Queste sono le istruzioni originali, si prega di leggere attentamente tutte le istruzioni del manuale prima di utilizzare il prodotto. VEVOR si riserva la piena interpretazione del manuale utente. L'aspetto del prodotto dipenderà dal prodotto ricevuto. Vi preghiamo di non informarvi ulteriormente in caso di aggiornamenti tecnologici o software relativi al nostro prodotto.

PRECAUZIONI DI MONTAGGIO

1. Per il montaggio è necessario seguire queste istruzioni. Un montaggio non corretto può essere un pericolo.
2. Indossare occhiali protettivi e guanti da lavoro resistenti durante il montaggio.
3. Non riunirsi quando si è stanchi o sotto l'effetto di alcol, droghe o medicinali.
4. Il peso e le altre proprietà del prodotto sono applicabili solo a prodotti correttamente e prodotti completamente assemblati.
5. Mantenere l'area di assemblaggio pulita e ben illuminata.

PRECAUZIONI D'USO

ATTENZIONE: PER PREVENIRE LESIONI GRAVI E MORTE DA MANCANZA


1. Questo prodotto non è un giocattolo. Tenere il prodotto fuori dalla portata dei bambini durante l'assemblaggio.
2. Utilizzare solo come previsto. Non lasciare che i bambini giochino o saltino sul prodotto. Non salire sull'oggetto né usarlo come scala a pioli.
3. Ispezionare prima di ogni utilizzo. Non utilizzare se alcune parti sono allentate o danneggiate.
4. Serrare le viti inferiori ogni tre mesi per evitare l'allentamento le gambe,
5. Non superare la capacità di peso indicata. Stringere saldamente tutte le manopole prima di applicare il carico. Prestare attenzione al carico dinamico! Il carico improvviso il movimento può creare brevemente un carico eccessivo, provocando il guasto del prodotto.



SALVA QUESTE ISTRUZIONI




1. MODELLO E PARAMETRI

Modello	Colore	Misure	Massimo carico	Materiale
WS-SS003 nero		L1130*W400*H435mm	600 libbre/ 272 kg	Polistirolo

2.ELENCO DEI PEZZI

NO	PICTURE	PART NAME	QTY
A		Stool Top Pabel	1

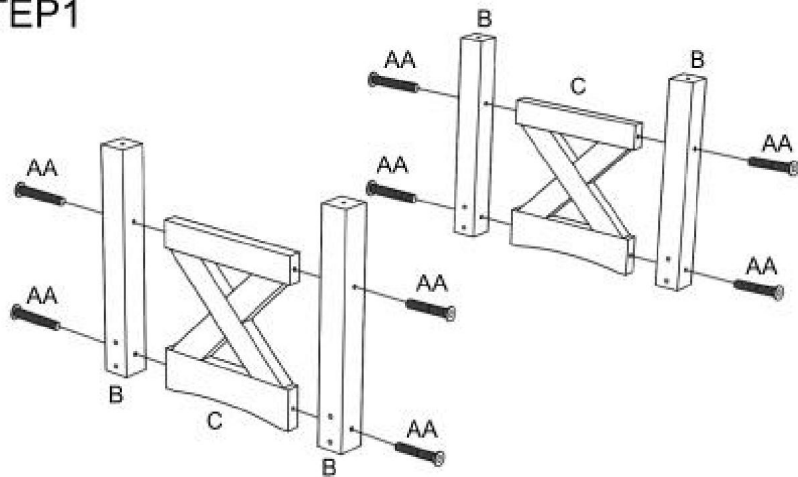
NO	PICTURE	PART NAME	QTY
B		Leg	4
C		Stool	2

	PICTURE	PART NAME	QTY
AA		SCREW (M6*70)	16
BB		Foot Pad	4
CC		Hex Key	1

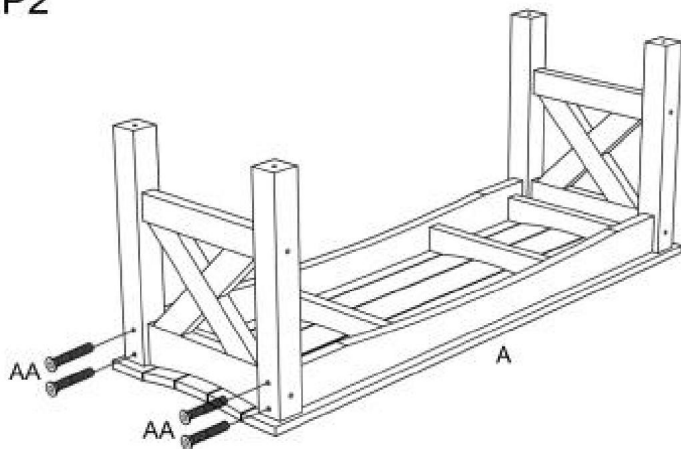
INSTALLATION AND OPERATION INSTRUCTIONS

1. Installation Procedures

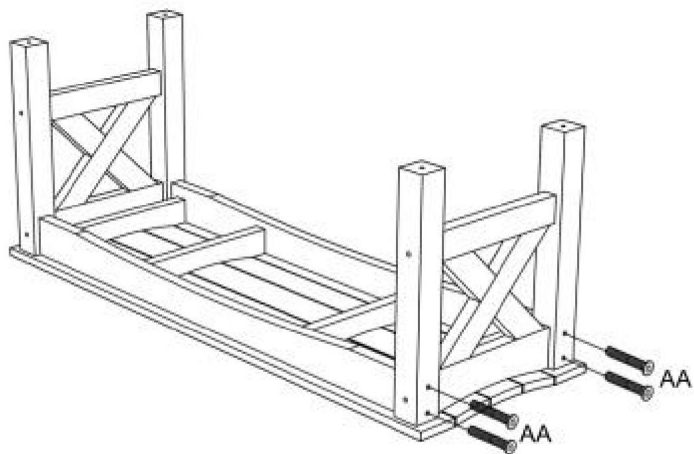
STEP 1



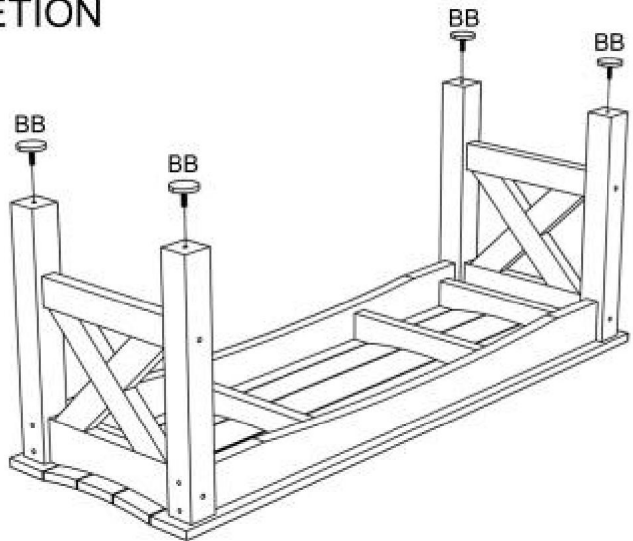
STEP 2



STEP3



COMPLETION



PULIZIA E MANUTENZIONE

•È possibile utilizzare un panno morbido per pulire la polvere. Se sono presenti macchie sul superficie, puoi pulirla delicatamente con un panno pulito e umido, oppure utilizzare un Per la pulizia, utilizzare un detergente professionale per mobili. • Non conservare alla luce diretta del sole. Conservare in un luogo fresco e asciutto. • Non immergere in acqua. Pulire lo sgabello con un panno morbido. • Asciugare la superficie dopo ogni utilizzo e riporlo in un luogo v ambiente.

•Evitare l'esposizione diretta alla luce solare sulla superficie del prodotto per periodi prolungati. •Non conservare in ambienti con temperature estreme. Temperature troppo alte o troppo basse. la temperatura può causare problemi come deformazioni e crepe. Posizionare in un ambiente con una temperatura adeguata. •Assicurarsi periodicamente (ogni 90 giorni) che le viti siano ben serrate.

Produttore: Shanghaimuxinmuyeyouxiangongsi

Indirizzo: Shuangchenglu 803nong11hao1602A-1609shi, baoshanqu, shanghai 200000 CN.

Importato in AUS: SIHAO PTY LTD. 1 ROKEVA STREETEASTWOOD

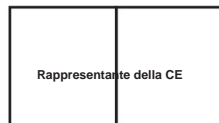
Nuovo Galles del Sud 2122 Australia

Importato negli USA: Sanven Technology Ltd. Suite 250, 9166 Anaheim

Luogo, Rancho Cucamonga, CA 91730



YH CONSULTING LIMITED. Per conto di YH Consulting
Ufficio limitato 147, Centurion House, Londra
Strada, Staines-upon-Thames, Surrey, TW18 4AX



E-CrossStu GmbH
Mainzer Landstr.69,
60329 Francoforte sul Meno.



VEVOR

Affordable. Reliable. Home Improvement.

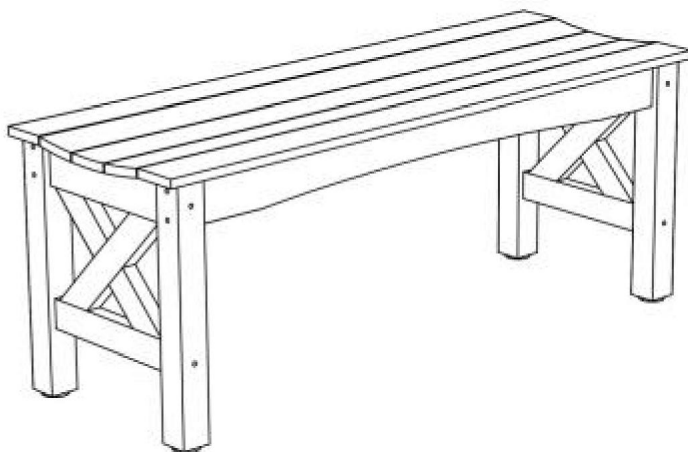
Ławki parkowe

MODEL:WS-SS003

Skanuj w celu uzyskania pomocy



MODEL:WS-SS003



(Zdjęcie ma charakter poglądowy, proszę odnosić się do rzeczywistego obiektu)

To jest oryginalna instrukcja, przed użyciem należy uważnie przeczytać wszystkie instrukcje. VEVOR zastrzega sobie jasną interpretację naszej instrukcji obsługi. Wygląd produktu będzie zależał od produktu, który otrzymałeś. Prosimy o wybaczenie, że nie poinformujemy Cię ponownie, jeśli w naszym produkcie pojawią się jakiegokolwiek aktualizacje technologiczne lub oprogramowania.

ŚRODKI OSTROŻNOŚCI PODCZAS MONTAŻU

1. Montaż musi być zgodny z poniższymi instrukcjami. Nieprawidłowy montaż może być zagrożenie.
2. Podczas montażu należy nosić okulary ochronne i solidne rękawice robocze.
3. Nie przychodź na spotkania, jeśli jesteś zmęczony lub pod wpływem alkoholu, narkotyków lub leków.
4. Waga i inne właściwości produktu mają zastosowanie wyłącznie do prawidłowego i Produkty całkowicie zmontowane.
5. Utrzymuj miejsce zgromadzenia w czystości i zapewnij dobre oświetlenie.

ŚRODKI OSTROŻNOŚCI

OSTRZEŻENIE: ABY UNIKNĄĆ POWAŻNYCH OBRAŻEŃ I ŚMIERCI

NAPIWKI


1. Ten produkt nie jest zabawką. Proszę trzymać produkt z dala od dzieci. podczas montażu.
 2. Używaj wyłącznie zgodnie z przeznaczeniem. Nie pozwól dzieciom bawić się produktem ani skakać po nim. nie należy stawać na przedmiocie ani używać go jako drabiny.
 3. Przed każdym użyciem sprawdź. Nie używaj, jeśli części są luźne lub uszkodzone.
 4. Dokręcaj dolne śruby co trzy miesiące, aby zapobiec ich poluzowaniu.
- nogi, 5. Nie przekraczać podanego udźwigu. Mocno dokręcić wszystkie pokrętła przed zastosowaniem obciążenia. Bądź świadomy obciążenia dynamicznego! Nagłe obciążenie ruch może chwilowo spowodować nadmierne obciążenie, powodując uszkodzenie produktu.



ZAPISZ TĘ INSTRUKCJĘ




1. MODEL I PARAMETRY

Model	Kolor	Rozmiar	Maksymalnie obciążenie	Tworzywo
WS-SS003 czarny		Długość 1130*Szerokość 400*Wysokość 435mm	600 funtów/ 272 kg	Polistyren

2. LISTA CZĘŚCI

NO	PICTURE	PART NAME	QTY
A		Stool Top Panel	1

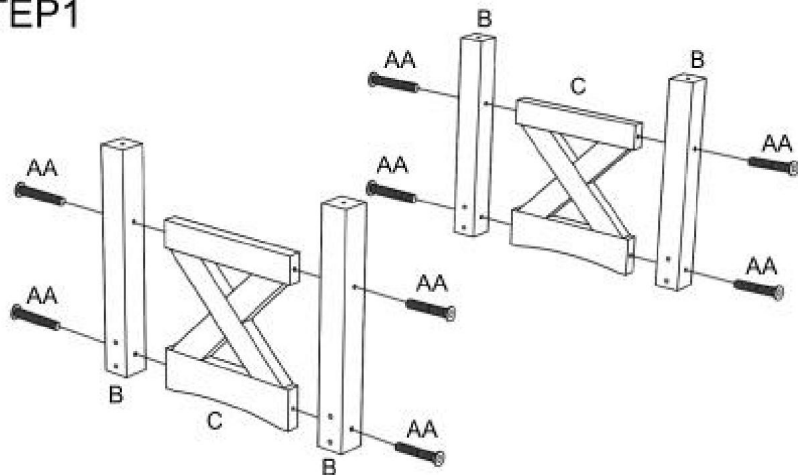
NO	PICTURE	PART NAME	QTY
B		Leg	4
C		Stool	2

	PICTURE	PART NAME	QTY
AA		SCREW (M6*70)	16
BB		Foot Pad	4
CC		Hex Key	1

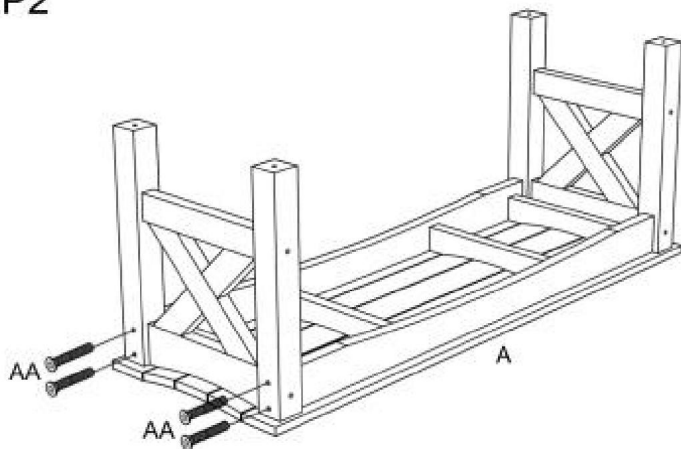
INSTALLATION AND OPERATION INSTRUCTIONS

1. Installation Procedures

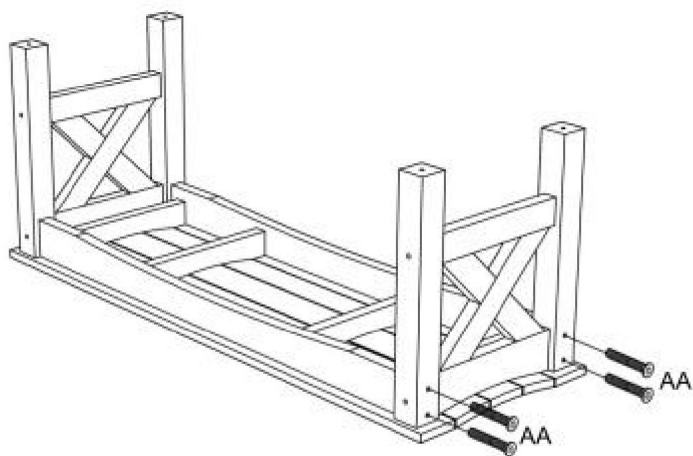
STEP 1



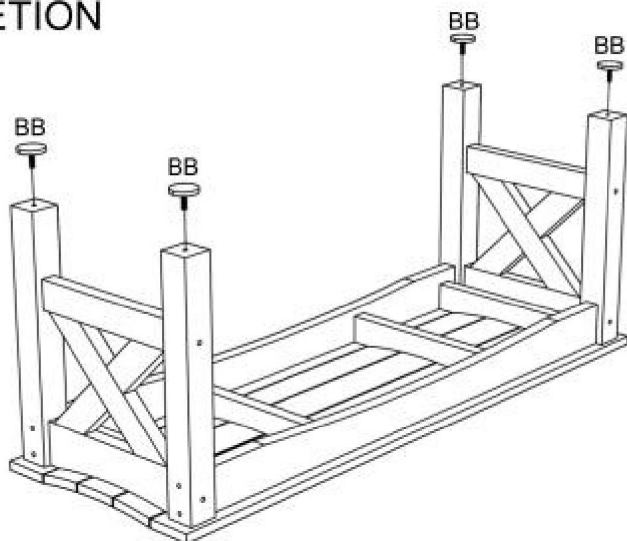
STEP 2



STEP3



COMPLETION



CZYSZCZENIE I KONSERWACJA

•Do czyszczenia kurzu można użyć miękkiej ściereczki. Jeśli na powierzchnię można delikatnie przetrzeć czystą, wilgotną ściereczką lub użyć profesjonalny środek czyszczący do mebli, aby go wyczyścić. •Nie przechowywać w bezpośrednim świetle słonecznym. Przechowywać w chłodnym, suchym miejscu. •Nie zanurzać w wodzie. Proszę czyścić stołek miękką szmatką. •Proszę osuszyć powierzchnię po każdym użyciu i umieścić ją w wentylowanym środowisku.

•Prosimy unikać bezpośredniego światła słonecznego na powierzchni produktu przez długi czas. •Nie przechowywać w środowiskach o ekstremalnych temperaturach. Zbyt wysokich lub zbyt niskich temperatura może powodować problemy takie jak odkształcenia i pęknięcia. Miejsce w środowisku o odpowiedniej temperaturze. •Okresowo (co 90 dni) należy upewnić się, że śruby są całkowicie dokręcone.

Producent: Shanghaimuxinmuyeyouxiangongsi

Adres: Shuangchenglu 803nong11hao1602A-1609shi, baoshanqu, szanghaj 200000 CN.

Importowane do AUS: SIHAO PTY LTD. 1 ROKEVA STREETEASTWOOD
NSW 2122 Australia

Importowane do USA: Sanven Technology Ltd. Suite 250, 9166 Anaheim
Miejsce, Rancho Cucamonga, CA 91730

REP WIELKIEJ BRYTANII	
-----------------------	--

YH CONSULTING LIMITED. C/O YH Consulting
Biuro Limited 147, Centurion House, Londyn
Droga, Staines-upon-Thames, Surrey, TW18 4AX

Przedstawiciel UE	
-------------------	--

E-CrossStu GmbH
Mainzer Landstr.69,
60329 Frankfurt nad Menem.



VEVOR

Affordable. Reliable. Home Improvement.

Parkbänke

MODELL: WS-SS003

Scannen für Unterstützung



MODELL: WS-SS003



(Das Bild dient nur als Referenz; bitte beziehen Sie sich auf das tatsächliche Objekt.)

Dies ist die Originalanleitung. Bitte lesen Sie alle Anweisungen sorgfältig durch, bevor Sie das Gerät in Betrieb nehmen. VEVOR behält sich das Recht vor, die Bedienungsanleitung klar und deutlich zu interpretieren. Das Aussehen des Produkts hängt vom gelieferten Produkt ab. Bitte haben Sie Verständnis dafür, dass wir Sie nicht erneut über Technologie- oder Software-Updates informieren.

VORSICHTSMASSNAHMEN BEI DER MONTAGE

1. Die Montage muss diesen Anweisungen folgen. Eine falsche Montage kann eine Gefahr.
2. Tragen Sie während der Montage eine Schutzbrille und strapazierfähige Arbeitshandschuhe.
3. Nicht zusammenbauen, wenn Sie müde sind oder unter dem Einfluss von Alkohol, Drogen oder Medikamenten stehen.
4. Gewicht und andere Produkteigenschaften gelten nur für richtig und komplett montierte Produkte.
5. Halten Sie den Versammlungsbereich sauber und gut beleuchtet.

VORSICHTSMASSNAHMEN BEI DER VERWENDUNG

WARNUNG: UM SCHWERE VERLETZUNGEN UND TOD DURCH KIPPEN


1. Dieses Produkt ist kein Spielzeug. Bitte halten Sie das Produkt von Kindern fern beim Zusammenbau.
2. Nur bestimmungsgemäß verwenden. Kinder nicht auf dem Produkt spielen oder springen lassen. Stellen Sie sich nicht auf den Artikel und verwenden Sie ihn nicht als Trittleiter.
3. Vor jedem Gebrauch überprüfen. Nicht verwenden, wenn Teile lose oder beschädigt sind.
4. Ziehen Sie die unteren Schrauben alle drei Monate fest, um ein Lösen der
5. Überschreiten Sie nicht die angegebene Gewichtskapazität. Ziehen Sie alle Knöpfe fest an vor dem Aufbringen der Last. Achten Sie auf dynamische Belastung! Die plötzliche Belastung Durch Bewegung kann es kurzzeitig zu einer Überlastung kommen, die zu einem Produktausfall führen kann.



BEWAHREN SIE DIESE ANLEITUNG AUF




1.MODELL UND PARAMETER

Modell	Farbe	Größe	Max laden	Material
WS-SS003 schwarz		L1130*B400*H435mm	600 Pfund/ 272 kg	Polystyrol

2.TEILELISTE

NO	PICTURE	PART NAME	QTY
A		Stool Top Pabel	1

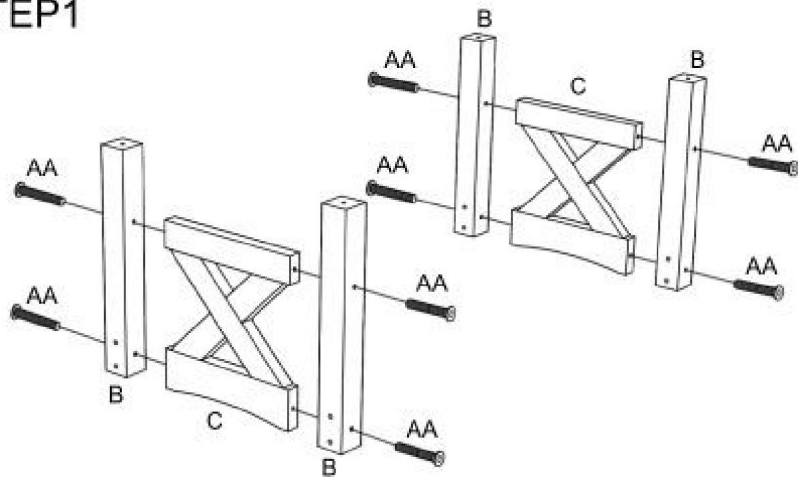
NO	PICTURE	PART NAME	QTY
B		Leg	4
C		Stool	2

	PICTURE	PART NAME	QTY
AA		SCREW (M6*70)	16
BB		Foot Pad	4
CC		Hex Key	1

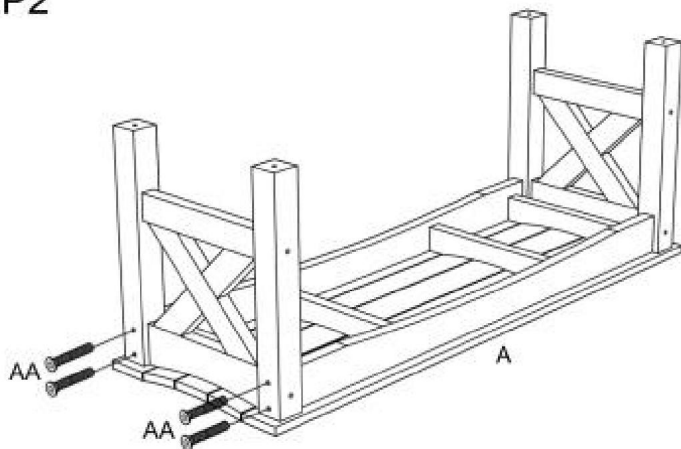
INSTALLATION AND OPERATION INSTRUCTIONS

1. Installation Procedures

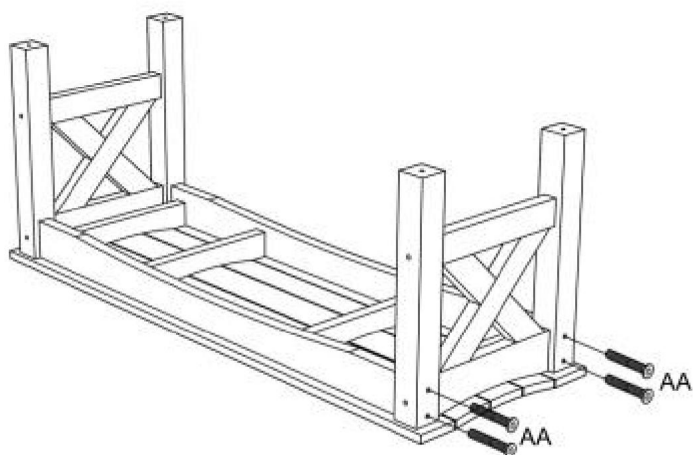
STEP 1



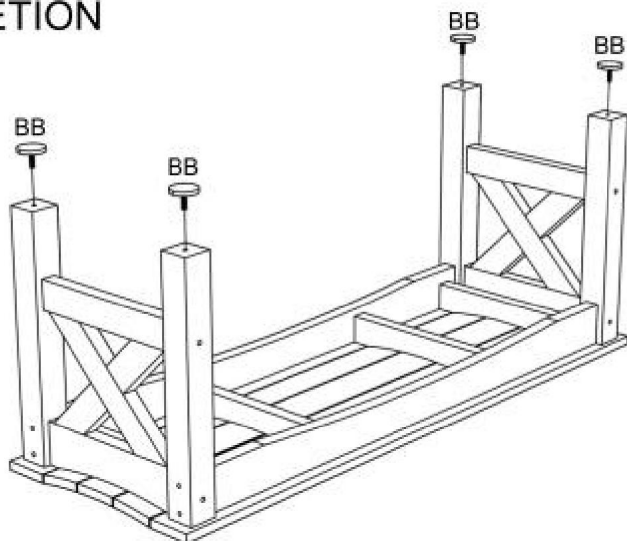
STEP 2



STEP3



COMPLETION



REINIGUNG UND WARTUNG

- Sie können den Staub mit einem weichen Tuch entfernen. Sollten sich Flecken auf der Oberfläche bilden, können Sie es vorsichtig mit einem sauberen, feuchten Tuch abwischen oder ein professionelles Reinigungsmittel verwenden. Verwenden Sie einen professionellen Möbelreiniger.
 - Nicht direkter Sonneneinstrahlung aussetzen. Kühl und trocken lagern.
 - Nicht in Wasser tauchen. Reinigen Sie den Hocker mit einem weichen Tuch.
- Trocknen Sie die Oberfläche nach jedem Gebrauch ab und stellen Sie ihn an einen belüfteten Ort.
- Umfeld.
- Vermeiden Sie längere direkte Sonneneinstrahlung auf die Produktoberfläche.
- Lagern Sie das Produkt nicht in Umgebungen mit extremen Temperaturen. Zu hohe oder zu niedrige Temperatur kann Probleme wie Verformung und Rissbildung verursachen. Ort in einer Umgebung mit geeigneter Temperatur.
- Stellen Sie regelmäßig (alle 90 Tage) sicher, dass die Schrauben vollständig festgezogen sind.

Hersteller: Shanghaimuxinmuyeyouxiangongsi

Adresse: Shuangchenglu 803nong11hao1602A-1609shi, baoshanqu, Shanghai 200000 CN.

Importiert nach AUS: SIHAO PTY LTD. 1 ROKEVA STREET EASTWOOD NSW 2122 Australien

Importiert in die USA: Sanven Technology Ltd. Suite 250, 9166 Anaheim Place, Rancho Cucamonga, CA 91730

Britische Republik	
---------------------------	--

YH CONSULTING LIMITED. C/O YH Consulting Limited Office 147, Centurion House, London Straße, Staines-upon-Thames, Surrey, TW18 4AX

EG-Vertreter	
---------------------	--

E-CrossStu GmbH
Mainzer Landstr.69,
60329 Frankfurt am Main.



VEVOR

Affordable. Reliable. Home Improvement.

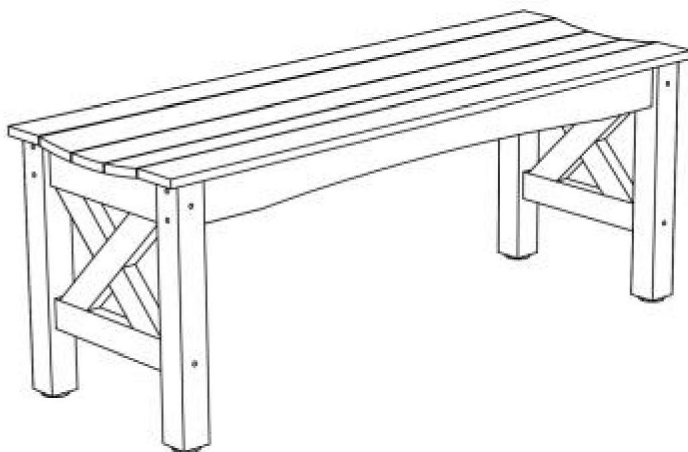
Bancs de parc

MODÈLE : WS-SS003

Rechercher de l'aide



MODÈLE : WS-SS003



(L'image est à titre indicatif uniquement ; veuillez vous référer à l'objet réel)

Ceci est le mode d'emploi d'origine. Veuillez lire attentivement l'intégralité du manuel avant utilisation. VEVOR se réserve le droit d'interpréter clairement ce manuel d'utilisation.

L'apparence du produit dépend du produit que vous avez reçu. Veuillez nous excuser pour les éventuelles mises à jour technologiques ou logicielles.

PRÉCAUTIONS DE MONTAGE

1. L'assemblage doit suivre ces instructions. Un assemblage incorrect peut entraîner un danger.
2. Portez des lunettes de sécurité et des gants de travail résistants pendant l'assemblage.
3. Ne montez pas lorsque vous êtes fatigué ou sous l'influence de l'alcool, de drogues ou de médicaments.
4. Le poids et les autres propriétés du produit ne s'appliquent qu'aux produits correctement et produits entièrement assemblés.
5. Gardez la zone de montage propre et bien éclairée.

PRÉCAUTIONS D'EMPLOI

AVERTISSEMENT : POUR ÉVITER LES BLESSURES GRAVES ET LA MORT DUE À POURBOIRE


1. Ce produit n'est pas un jouet. Veuillez le tenir hors de portée des enfants pendant l'assemblage.
2. Utiliser uniquement comme prévu. Ne pas laisser les enfants jouer ou sauter sur le produit. ne pas monter sur l'objet ni l'utiliser comme escabeau.
3. Inspectez l'appareil avant chaque utilisation. Ne l'utilisez pas si des pièces sont desserrées ou endommagées.
4. Serrez les vis inférieures tous les trois mois pour éviter le desserrage
5. Ne pas dépasser la capacité de charge indiquée. Bien serrer tous les boutons. avant d'appliquer la charge. Attention à la charge dynamique ! La charge soudaine le mouvement peut brièvement créer une charge excessive, provoquant une défaillance du produit.



CONSERVEZ CES INSTRUCTIONS




1. MODÈLE ET PARAMÈTRES

Modèle	Couleur	Taille	Max charger	Matériel
WS-SS003 noir		L1130*L400*H435mm	600 livres/ 272 kg	Polystyrène

2. LISTE DES PIÈCES

NO	PICTURE	PART NAME	QTY
A		Stool Top Pabel	1

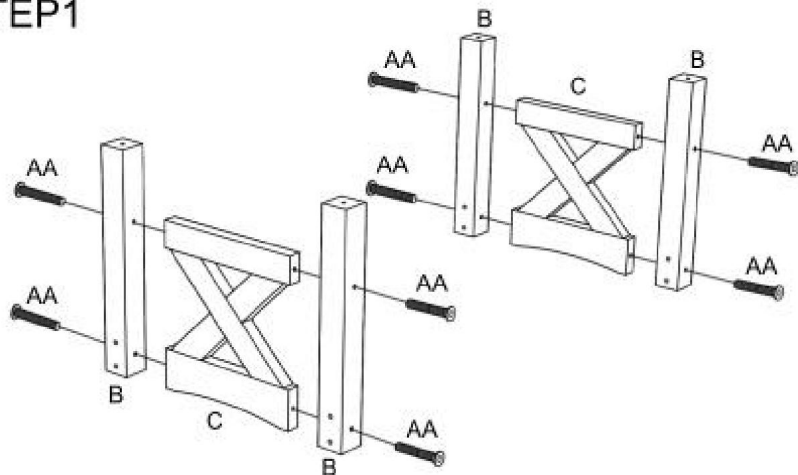
NO	PICTURE	PART NAME	QTY
B		Leg	4
C		Stool	2

	PICTURE	PART NAME	QTY
AA		SCREW (M6*70)	16
BB		Foot Pad	4
CC		Hex Key	1

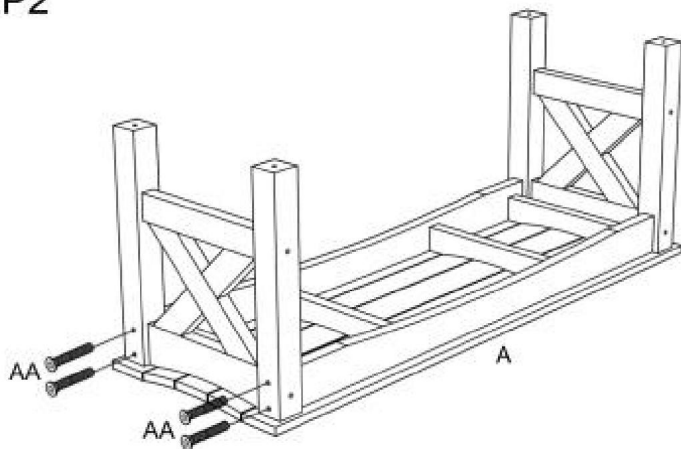
INSTALLATION AND OPERATION INSTRUCTIONS

1. Installation Procedures

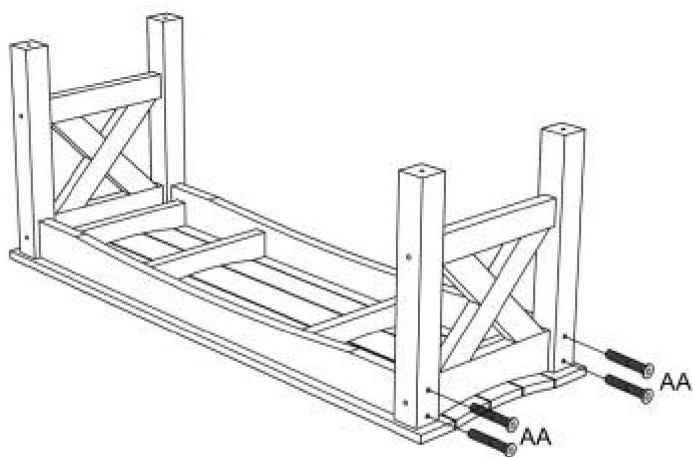
STEP 1



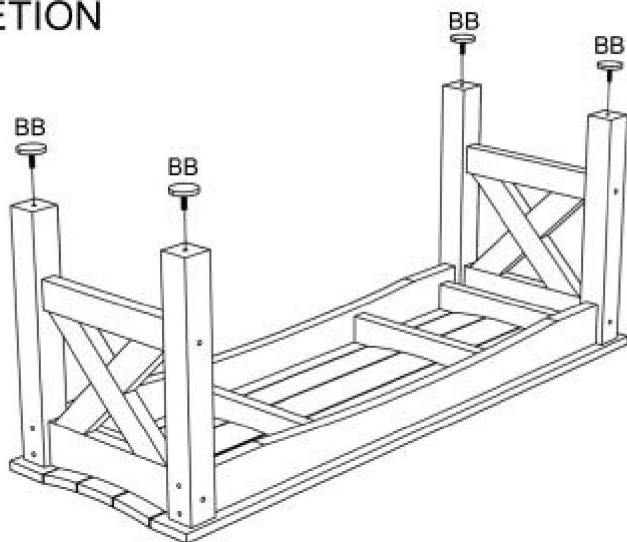
STEP 2



STEP3



COMPLETION



NETTOYAGE ET ENTRETIEN

- Vous pouvez utiliser un chiffon doux pour nettoyer la poussière. S'il y a des taches sur la surface, vous pouvez l'essuyer doucement avec un chiffon propre et humide, ou utiliser un Nettoyage le tabouret avec un nettoyant professionnel pour meubles.
- Ne pas exposer à la lumière directe du soleil. Conserver dans un endroit frais et sec.
- Ne pas immerger dans l'eau. Nettoyer le tabouret avec un chiffon doux.
- Sécher la surface après chaque utilisation et le placer dans un endroit aéré. environnement.
- Évitez d'exposer le produit à la lumière directe du soleil pendant une longue période.
- Ne pas stocker dans des environnements à température extrême. Trop élevée ou trop basse. La température peut entraîner des problèmes tels que des déformations et des fissures. dans un environnement avec une température appropriée.
- Périodiquement (tous les 90 jours), assurez-vous que les vis sont bien serrées.

Fabricant : Shanghaimuxinmuyeyouxiangongsi

Adresse : Shuangchenglu 803nong11hao1602A-1609shi, baoshanqu, Shanghai 200000 CN.

Importé en Australie : SIHAO PTY LTD. 1 ROKEVA STREET, ASTWOOD NSW 2122 Australie

Importé aux États-Unis : Sanven Technology Ltd. Suite 250, 9166 Anaheim Lieu, Rancho Cucamonga, CA 91730



YH CONSULTING LIMITED. A/S YH Consulting
Bureau limité 147, Centurion House, Londres
Route, Staines-upon-Thames, Surrey, TW18 4AX



E-CrossStu GmbH
Mainzer Landstr.69,
60329 Francfort-sur-le-Main.



VEVOR

Affordable. Reliable. Home Improvement.

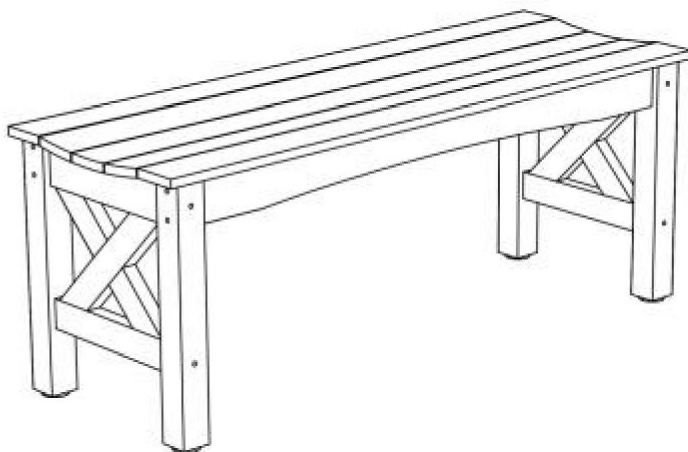
Parkbanken

MODEL:WS-SS003

Scannen voor hulp



MODEL:WS-SS003



(De afbeelding is alleen ter referentie; raadpleeg het daadwerkelijke object)

Dit is de originele handleiding. Lees alle instructies zorgvuldig door voordat u het product gebruikt. VEVOR behoudt zich het recht voor om de gebruiksaanwijzing duidelijk te interpreteren. Het uiterlijk van het product is afhankelijk van het product dat u hebt ontvangen. Neemt u het ons niet kwalijk dat we u niet meer op de hoogte stellen van eventuele technologische of software-updates voor ons product.

MONTAGEVOORZORGSMATREGELEN

1. Voor de montage dient u de onderstaande instructies te volgen. Onjuiste montage kan het gevolg zijn van: een gevaar.
2. Draag een veiligheidsbril en stevige werkhandschoenen tijdens de montage.
3. Niet in de winkel komen als u moe bent of onder invloed van alcohol, drugs of medicijnen.
4. Gewicht en andere producteigenschappen zijn alleen van toepassing op correct en volledig geassembleerde producten.
5. Zorg ervoor dat de verzamelplaats schoon en goed verlicht is.

GEBRUIKSVORZORGSMATREGELEN

WAARSCHUWING: OM ERNSTIG LETSEL EN DE DOOD TE VOORKOMEN

FOOIEN


1. Dit product is geen speelgoed. Houd het product buiten bereik van kinderen. tijdens het monteren.
 2. Gebruik het product uitsluitend zoals bedoeld. Laat kinderen niet op het product spelen of springen. Ga niet op het object staan en gebruik het niet als trap.
 3. Controleer voor elk gebruik. Gebruik het niet als onderdelen loszitten of beschadigd zijn.
 4. Draai de onderste schroeven elke drie maanden vast om losraken van de de poten, 5.
- Overschrijd het aangegeven draagvermogen niet. Draai alle knoppen goed vast. voordat u belasting toepast. Wees u bewust van dynamische belasting! De plotselinge belasting Beweging kan kortstondig een overbelasting veroorzaken, waardoor het product defect raakt.



BEWAAR DEZE INSTRUCTIES




1.MODEL EN PARAMETERS

Model	Kleur	Maat	Maximaal laden	Materiaal
WS-SS003 zwart		L1130*B400*H435mm	600 pond/ 272 kg	Polystyreen

2. ONDERDELENLIJST

NO	PICTURE	PART NAME	QTY
A		Stooi Top Pabel	1

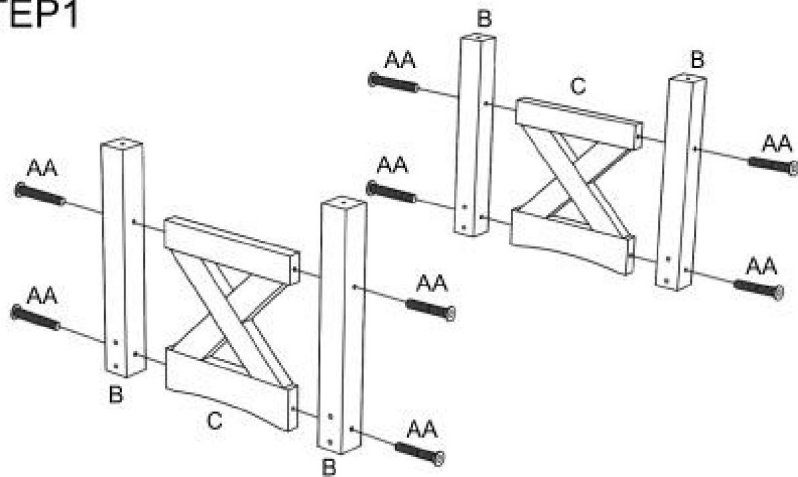
NO	PICTURE	PART NAME	QTY
B		Leg	4
C		Stull	2

	PICTURE	PART NAME	QTY
AA		SCREW (M6*70)	16
BB		Foot Pad	4
CC		Hex Key	1

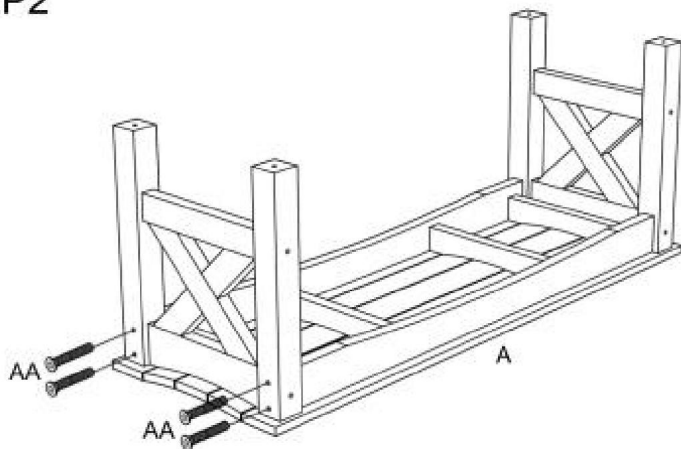
INSTALLATION AND OPERATION INSTRUCTIONS

1. Installation Procedures

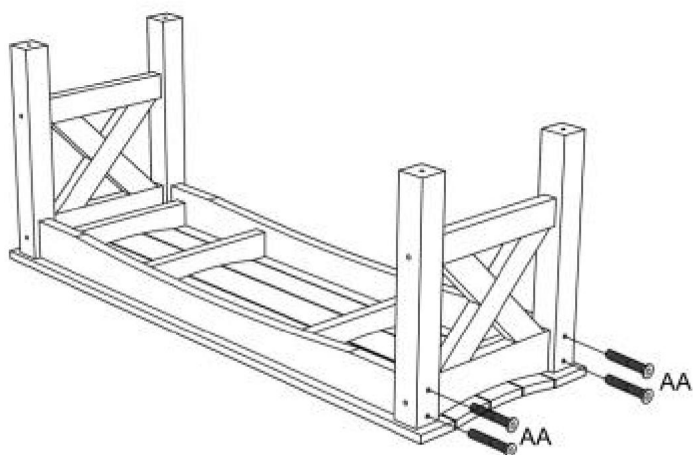
STEP 1



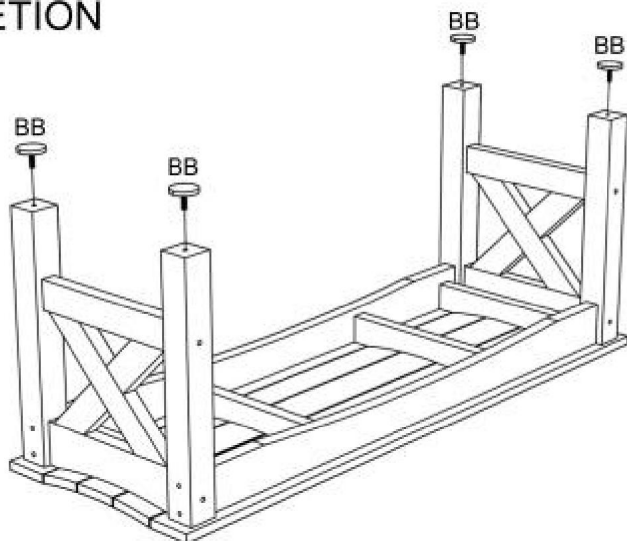
STEP 2



STEP3



COMPLETION



REINIGING EN ONDERHOUD

•Je kunt een zachte doek gebruiken om het stof te verwijderen. Als er vlekken op de oppervlak, kunt u het voorzichtig afnemen met een schone, vochtige doek of een Professionele meubelreiniger om het te reinigen.

• Niet in direct zonlicht bewaren. Bewaar op een koele, droge plaats. •

Niet onderdompelen in water. Reinig de kruk met een zachte doek. • Droog het oppervlak na elk gebruik en plaats het in een geventileerde ruimte. omgeving.

• Vermijd langdurig direct zonlicht op het productoppervlak. • Bewaar het product niet in omgevingen met extreme temperaturen. Te hoge of te lage temperaturen. temperatuur kan problemen veroorzaken zoals vervorming en scheuren. Plaats Plaats het in een omgeving met een geschikte temperatuur.

•Controleer regelmatig (elke 90 dagen) of de schroeven goed vastgedraaid zijn.

Fabrikant: Shanghaimuxinmuyeyouxiangongsi

Adres: Shuangchenglu 803nong11hao1602A-1609shi, baoshanqu, shanghai 200000 CN.

Geïmporteerd naar AUS: SIHAO PTY LTD. 1 ROKEVA STREETEASTWOOD NSW 2122 Australië

Geïmporteerd naar de VS: Sanven Technology Ltd. Suite 250, 9166 Anaheim Plaats, Rancho Cucamonga, CA 91730



YH CONSULTING LIMITED. C/O YH Consulting
Bepert kantoor 147, Centurion House, Londen
Weg, Staines-upon-Thames, Surrey, TW18 4AX



E-CrossStu GmbH
Mainzer Landstr.69,
60329 Frankfurt am Main.



VEVOR

Affordable. Reliable. Home Improvement.

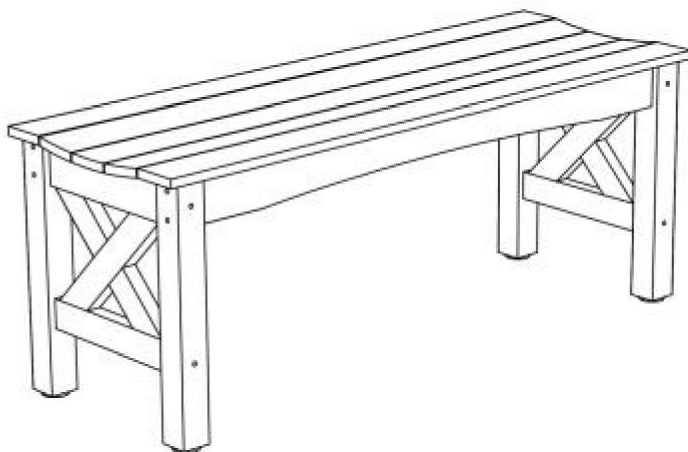
Parkbänkar

MODELL: WS-SS003

Skanna efter hjälp



MODELL: WS-SS003



(Bilden är endast för referens; vänligen hänvisa till det faktiska objektet)

Detta är originalinstruktionerna, vänligen läs alla instruktioner noggrant innan du använder produkten. VEVOR förbehåller sig en tydlig tolkning av vår användarmanual. Produktens utseende ska vara beroende av den produkt du mottagit. Vi ber om ursäkt för att vi inte kommer att informera dig igen om det finns några teknik- eller programuppdateringar för vår produkt.

FÖRSIKTIGHETSÅTGÄRDER VID MONTERING

1. Monteringen måste följa dessa instruktioner. Felaktig montering kan orsaka en fara.
2. Använd skyddsglasögon och kraftiga arbetshandskar under monteringen.
3. Montera inte när du är trött eller påverkad av alkohol, droger eller mediciner.
4. Vikt och andra produkttegenskaper gäller endast för korrekt och helt monterade produkter.
5. Håll samlingsområdet rent och väl upplyst.

ANVÄND FÖRSIKTIGHETSÅTGÄRDER

VARNING: FÖR ATT FÖRHINDRA ALLVARLIGA SKADOR OCH DÖDSFALL FRÅN TIPPNING


1. Denna produkt är inte en leksak. Förvara produkten utom räckhåll för barn under montering.
2. Använd endast enligt avsikten. Låt inte barn leka eller hoppa på produkten. Stå inte på föremålet eller använd det som en stege.
3. Kontrollera före varje användning. Använd inte om delar är lösa eller skadade.
4. Dra åt de nedre skruvarna var tredje månad för att förhindra att de lossnar benen, 5.
Överskrid inte den angivna viktkapaciteten. Dra åt alla knoppar ordentligt innan lasten appliceras. Var uppmärksam på dynamisk belastning! Den plötsliga belastningen rörelse kan tillfälligt skapa en överbelastning, vilket kan orsaka produktfel.



SPARA DESSA INSTRUKTIONER




1. MODELL OCH PARAMETRAR

Modell	Färg	Storlek	Max ladda	Material
WS-SS003 svart		L1130*B400*H435mm	600 pund/ 272 kg	Polystyren

2. DELLISTA

NO	PICTURE	PART NAME	QTY
A		Stool Top Panel	1

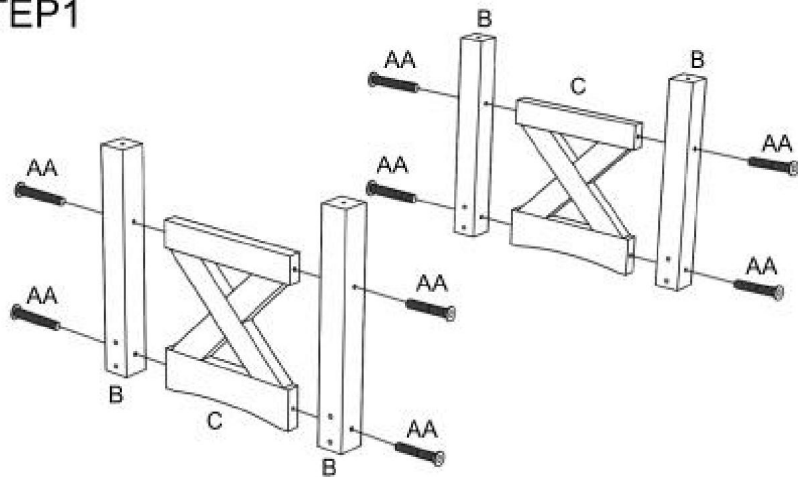
NO	PICTURE	PART NAME	QTY
B		Leg	4
C		Stool	2

	PICTURE	PART NAME	QTY
AA		SCREW (M6*70)	16
BB		Foot Pad	4
CC		Hex Key	1

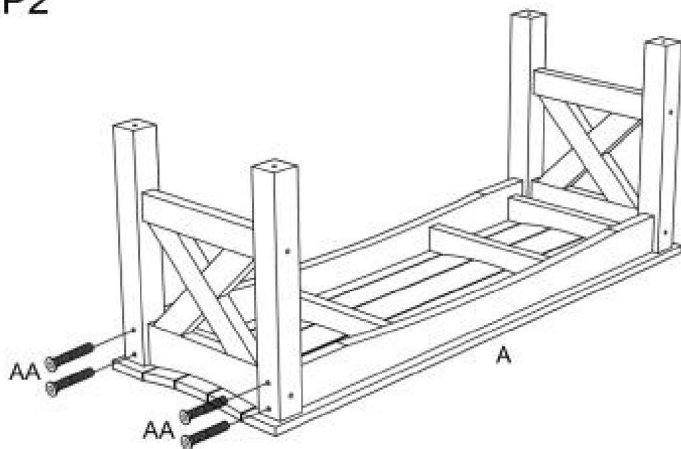
INSTALLATION AND OPERATION INSTRUCTIONS

1. Installation Procedures

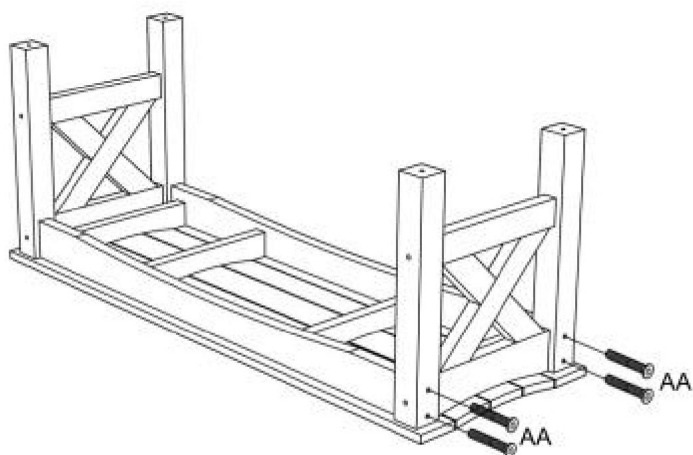
STEP 1



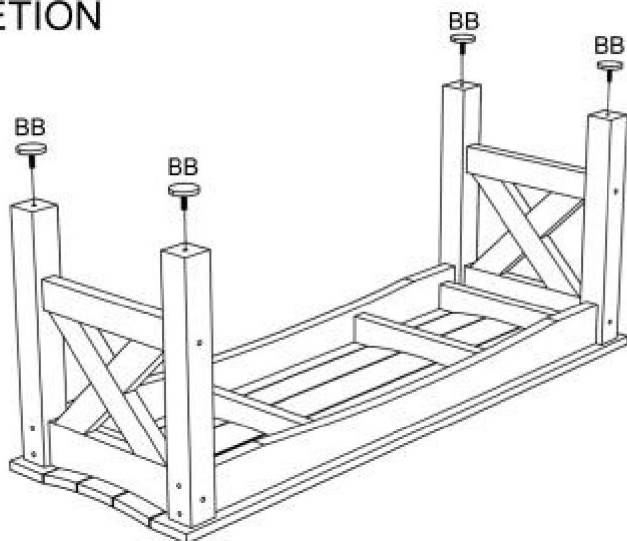
STEP 2



STEP3



COMPLETION



RENGÖRING OCH UNDERHÅLL

- Du kan använda en mjuk trasa för att rengöra dammet. Om det finns fläckar på ytan kan du försiktigt torka av den med en ren, fuktig trasa eller använda en professionell möbelrengöring för att rengöra den.
- Förvara inte i direkt solljus. Förvara svalt och torrt.
- Sänk inte ner i vatten. Rengör pallen med en mjuk trasa.
- Torka ytan efter varje användning och placera den på en ventilerad plats. miljö.
- Undvik direkt solljus på produktens yta under längre tid.
- Förvara inte i extrema temperaturer. För höga eller för låga temperaturer. temperaturen kan orsaka problem som deformation och sprickbildning.
- Förvara den i en miljö med lämplig temperatur.
- Se regelbundet (var 90:e dag) till att skruvarna är ordentligt åtdragna.

Tillverkare: Shanghaimuxinmuyeyouxiangongsi

Adress: Shuangchenglu 803nong11hao1602A-1609shi, baoshanqu, shanghai 200000 CN.

Importerad till Australien: SIHAO PTY LTD. 1 ROKEVA STREETEASTWOOD
NSW 2122 Australien

Importerad till USA: Sanven Technology Ltd. Suite 250, 9166 Anaheim
Plats, Rancho Cucamonga, Kalifornien 91730

Storbritanniens republikaner	
------------------------------	--

YH CONSULTING LIMITED. C/O YH Consulting
Begränsat kontor 147, Centurion House, London
Väg, Staines-upon-Thames, Surrey, TW18 4AX

EG-representant	
-----------------	--

E-CrossStu GmbH
Mainzer Landstr.69,
60329 Frankfurt am Main.



VEVOR

Affordable. Reliable. Home Improvement.

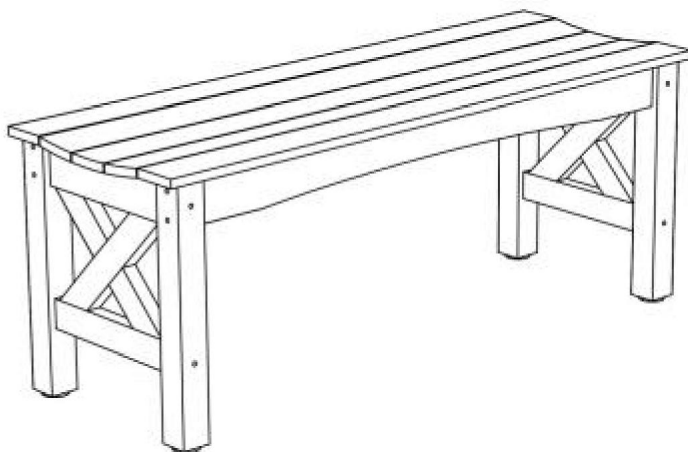
bancos del parque

MODELO:WS-SS003

Escanear para obtener ayuda



MODELO:WS-SS003



(La imagen es solo de referencia; consulte el objeto real)

Estas son las instrucciones originales; lea atentamente todas las instrucciones del manual antes de utilizarlo. VEVOR se reserva el derecho de interpretar su manual de usuario. La apariencia del producto dependerá del producto que haya recibido. Le rogamos que nos disculpe si no le informamos de nuevo si hay actualizaciones tecnológicas o de software en nuestro producto.

PRECAUCIONES DE MONTAJE

1. Para el montaje, siga estas instrucciones. Un montaje incorrecto puede ser... un peligro.
2. Use gafas de seguridad y guantes de trabajo resistentes durante el montaje.
3. No realice el montaje cuando esté cansado o bajo la influencia de alcohol, drogas o medicamentos.
4. El peso y otras propiedades del producto solo son aplicables a productos correctos y productos completamente ensamblados.
5. Mantenga el área de montaje limpia y bien iluminada.

PRECAUCIONES DE USO

ADVERTENCIA: PARA EVITAR LESIONES GRAVES Y LA MUERTE POR PROPINA


1. Este producto no es un juguete. Manténgalo fuera del alcance de los niños. durante el montaje.
2. Úselo únicamente según lo previsto. No permita que los niños jueguen ni salten sobre el producto. No se pare sobre el artículo ni lo utilice como escalera.
3. Inspeccione el producto antes de cada uso. No lo utilice si las piezas están sueltas o dañadas.
4. Apriete los tornillos inferiores cada tres meses para evitar que se aflojen. Las patas.
5. No exceda la capacidad de peso indicada. Apriete bien todas las perillas. Antes de aplicar la carga. ¡Tenga cuidado con la carga dinámica! La carga repentina... El movimiento puede crear brevemente un exceso de carga, provocando fallas en el producto.



GUARDE ESTAS INSTRUCCIONES




1. MODELO Y PARÁMETROS

Modelo	Color	Tamaño	Máximo carga	Material
WS-SS003 negro		Largo 1130 x Ancho 400 x Alto 435 mm	600 libras/ 272 kilogramos	Poliestireno

2.LISTA DE PIEZAS

NO	PICTURE	PART NAME	QTY
A		Stool Top Panel	1

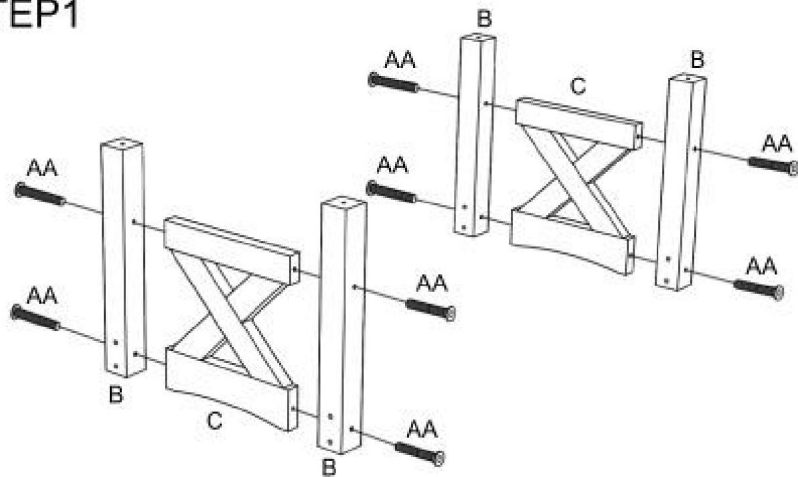
NO	PICTURE	PART NAME	QTY
B		Leg	4
C		Stool	2

	PICTURE	PART NAME	QTY
AA		SCREW (M6*70)	16
BB		Foot Pad	4
CC		Hex Key	1

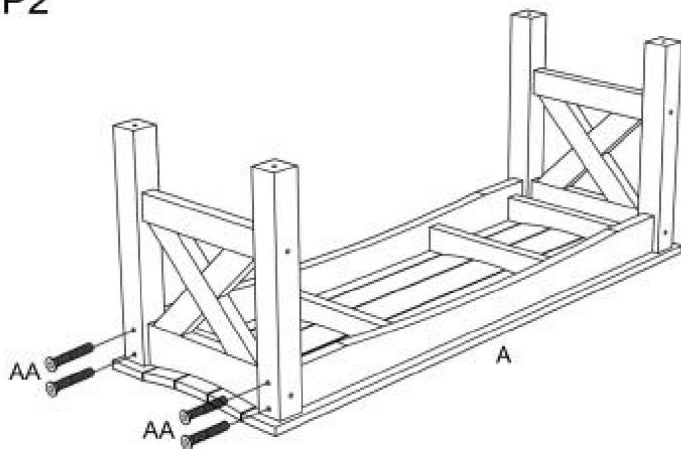
INSTALLATION AND OPERATION INSTRUCTIONS

1. Installation Procedures

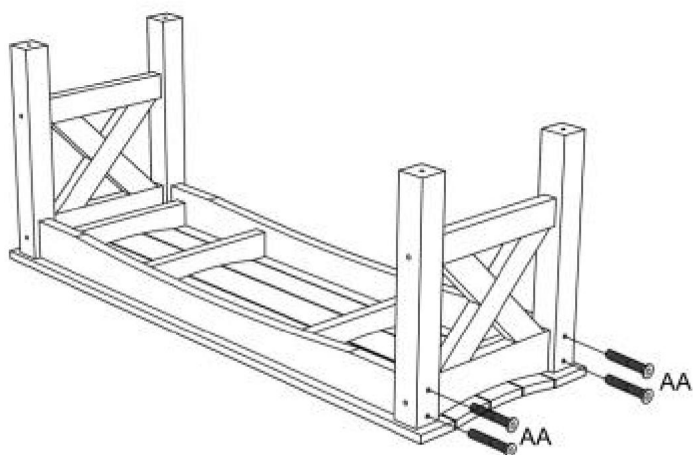
STEP 1



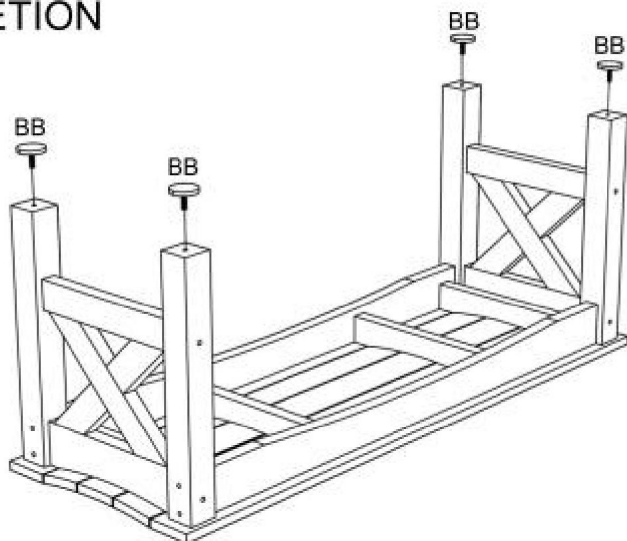
STEP 2



STEP3



COMPLETION



LIMPIEZA Y MANTENIMIENTO

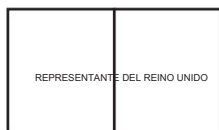
- Puede usar un paño suave para limpiar el polvo. Si hay manchas en el superficie, puede limpiarla suavemente con un paño limpio y húmedo o utilizar un Utilice un limpiador profesional de muebles para limpiarlo.
- No lo guarde bajo la luz solar directa. Guárdelo en un lugar fresco y seco.
- No lo sumerja en agua. Limpie el taburete con un paño suave.
- Seque la superficie después de cada uso y colóquelo en un lugar ventilado. ambiente.
- Evite la exposición prolongada a la luz solar directa sobre la superficie del producto.
- No lo almacene en entornos con temperaturas extremas. Temperaturas demasiado altas o demasiado bajas. La temperatura puede causar problemas como deformación y agrietamiento. Lugar Colóquelo en un ambiente con una temperatura adecuada.
- Periódicamente (cada 90 días) asegúrese de que los tornillos estén completamente apretados.

Fabricante: Shanghaimuxinmuyeyouxiangongsi

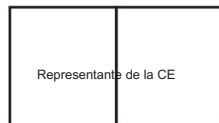
Dirección: Shuangchenglu 803nong11hao1602A-1609shi, baoshanqu, shanghai 200000 CN.

Importado a AUS: SIHAO PTY LTD. 1 ROKEVA STREET, EASTWOOD NSW 2122 Australia

Importado a EE. UU.: Sanven Technology Ltd. Suite 250, 9166 Anaheim Lugar, Rancho Cucamonga, CA 91730



YH CONSULTING LIMITADA. A/C YH Consulting
Oficina limitada 147, Centurion House, Londres
Carretera, Staines-upon-Thames, Surrey, TW18 4AX



E-CrossStu GmbH
Mainzer Landstr.69,
60329 Fráncfort del Meno.

