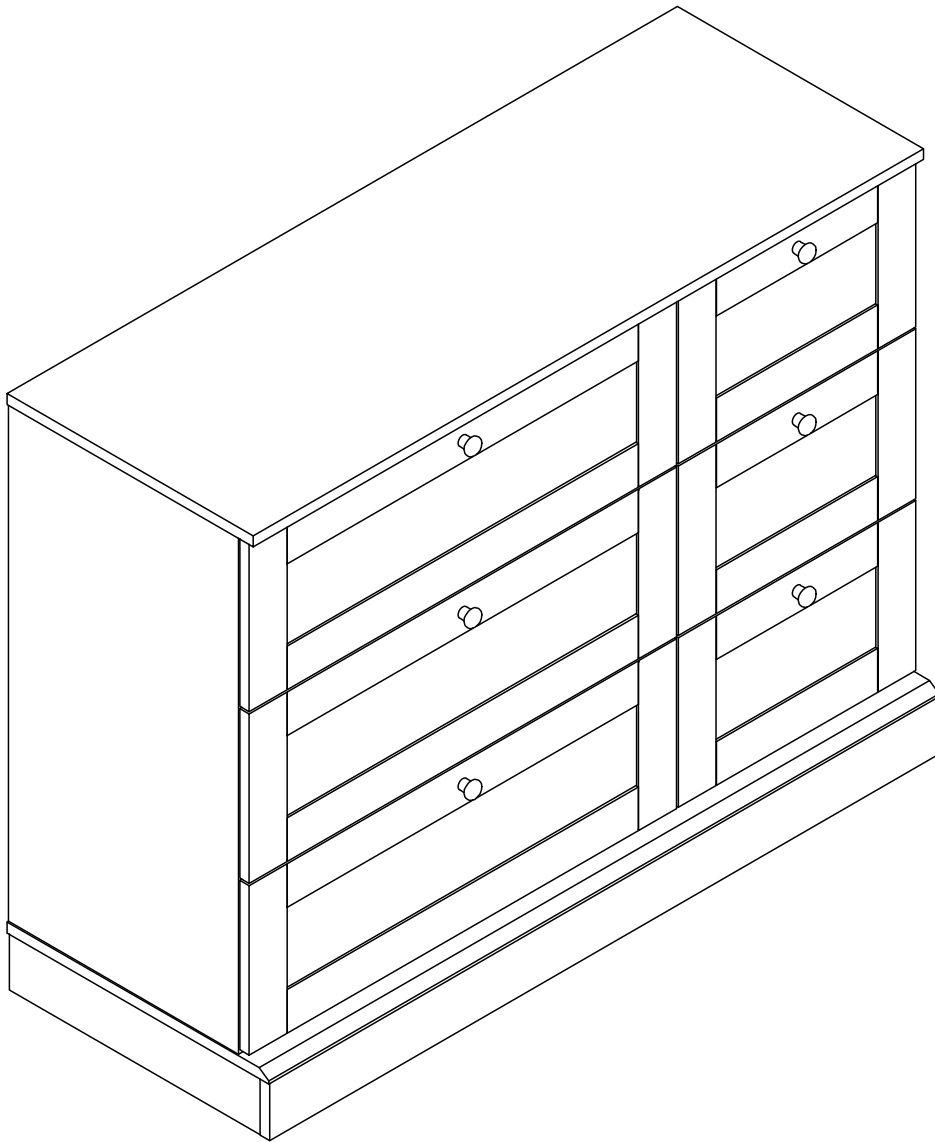


Instruction Manual

Dresser Chest



EN

Thank you for purchase on our products. Please contact us if you have difficulty with assembly or need replacement parts. Our customer service is here to assist you. Please attach your User Name or Order ID so that we can assist you better.

WARNING

Serious or fatal injury may occur from unexpected assembly or use.

1. During the assembly process, keep all parts away from babies or children.
2. Always securely fix this product to the wall. Make sure the wall area to be drilled is free from hidden electrical wires, water and gas pipes.
3. Use of tip-over restraints may only reduce, but not eliminate the risk of tip-over.
4. Unless specially designed to accommodate, do not set heavy objects on top of this product.
5. Place the heaviest items on the lowest shelf.
6. Never allow children to climb or bang on drawers, doors or shelves.

DE

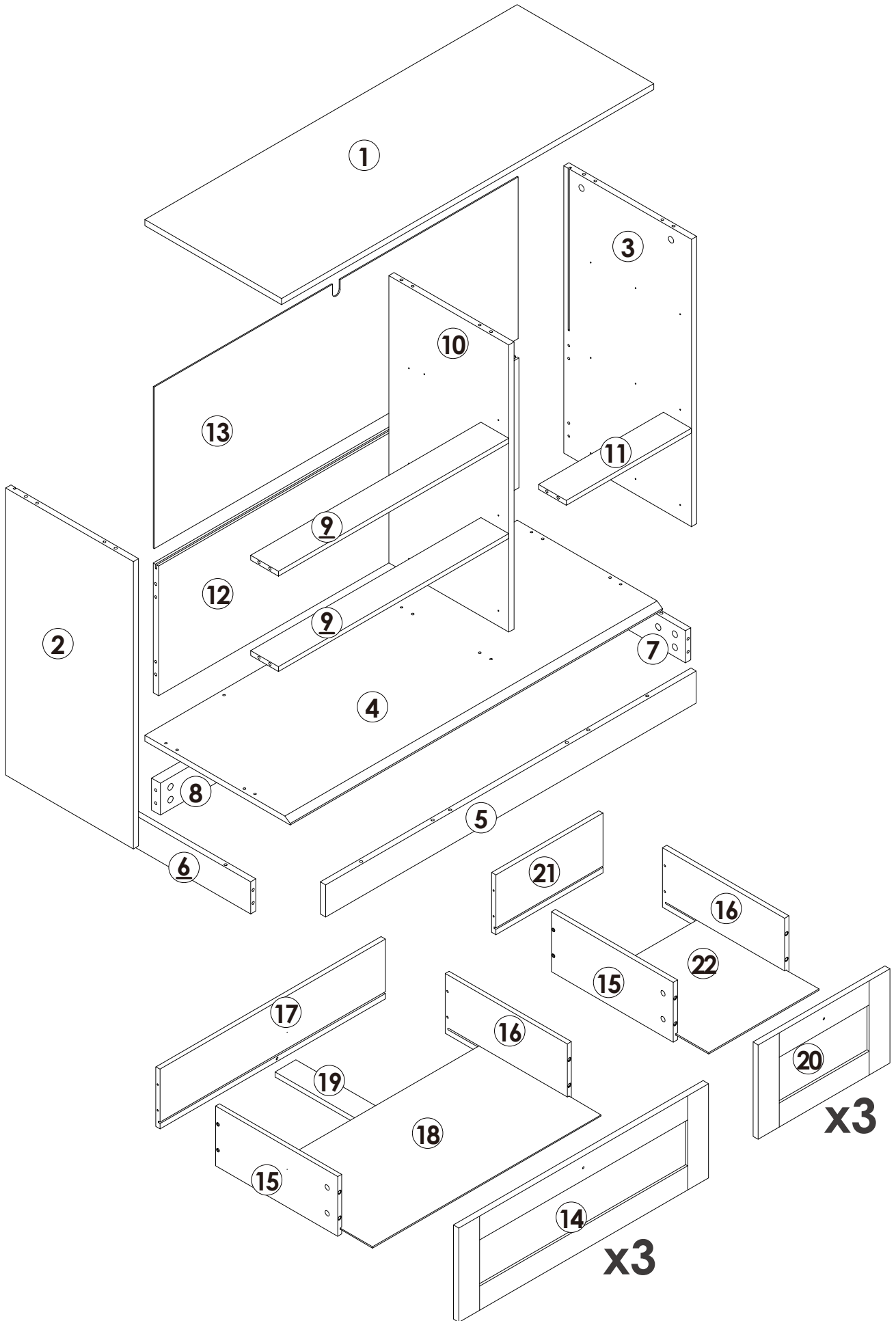
Vielen Dank für Ihren Kauf von uns Produkten. Bitte kontaktieren Sie uns, wenn Sie Probleme mit Montage haben oder Ersatzteile benötigen. Wir Kundenservice ist für Sie da. Bitte geben Sie Ihren Benutzernamen oder Ihre Bestellnummer an, damit wir Sie besser unterstützen können.

WARNUNG

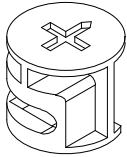
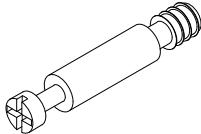
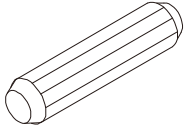
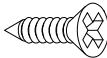
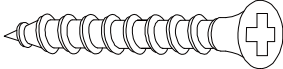
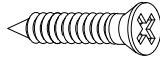
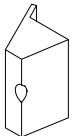
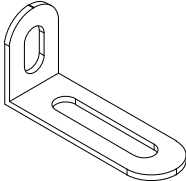
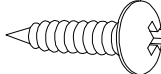
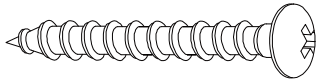
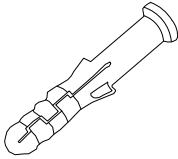
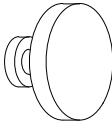
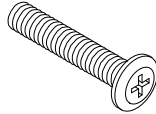
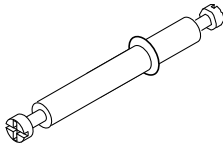
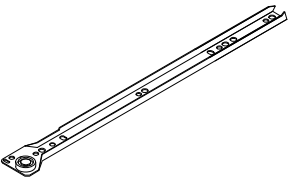
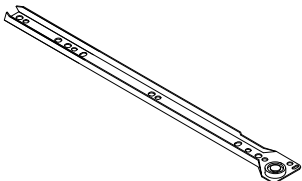
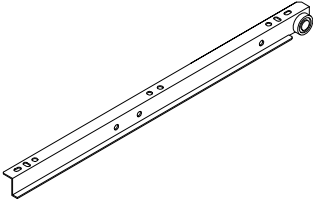
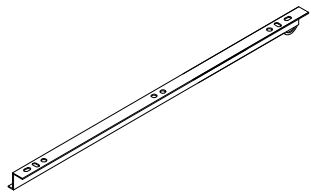
Bei unerwarteter Montage oder Verwendung können schwere oder tödliche Verletzung auftreten.

1. Legen Sie in den Montageprozess alle Teile weg von Babys oder Kindern.
2. Stellen Sie sicher, dass der gebohrte Wandbereich frei von verborgenen Stromkabeln, Wasser- und Gasleitungen ist, wenn Sie dieses Produkt an der Wand befestigen.
3. Die Verwendung von Kippsicherungen kann die Gefahr eines Kippens nur verringern, jedoch nicht beseitigen.
4. Setzen Sie bitte keine schweren Gegenstände auf dieses Produkt, es sei denn, dass das Produkt speziell für die Unterbringung konzipiert wird.
5. Legen Sie bitte die schwersten Gegenstände auf das unterste Regal.
6. Erlauben Sie nie Kindern, auf Schubladen, Türen oder Regale zu klettern oder zu knallen.

Parts List(EN) / Teile Liste(DE)

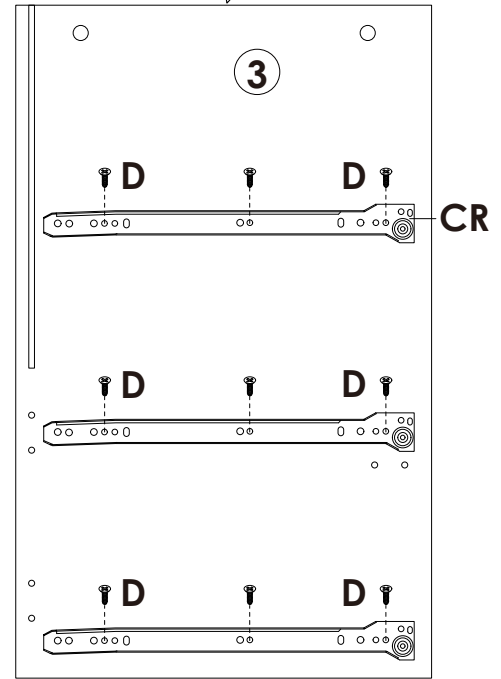
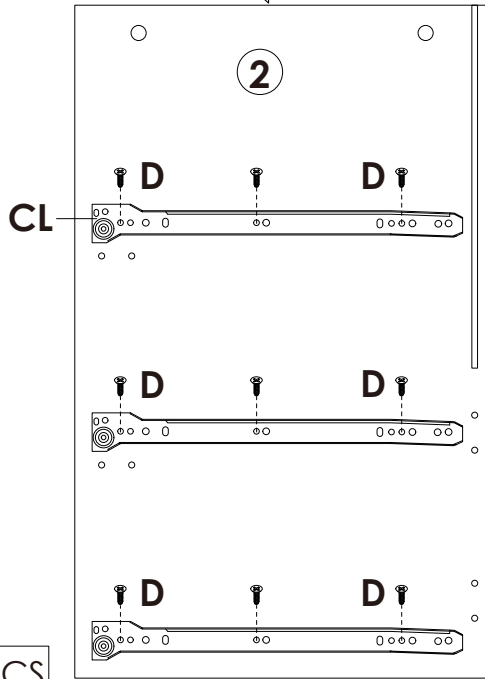
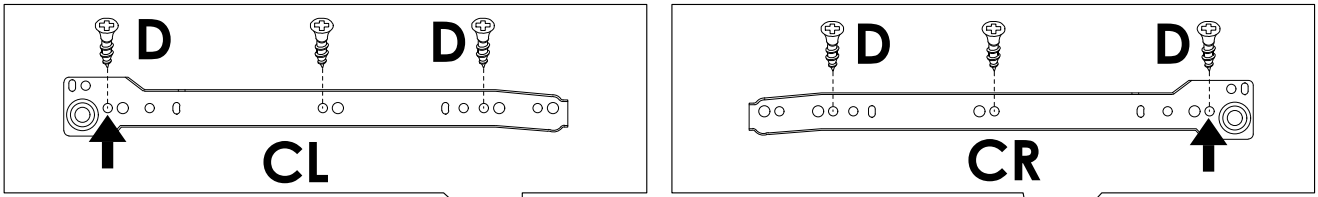


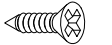


Parts List(EN) / Teile Liste(DE)

| | | | |
|---|---|---|--|
| <p>A</p>  <p>Ø15x9mm 65+2PCS</p> | <p>B</p>  <p>M6x35mm 61+2PCS</p> | <p>C</p>  <p>Ø6x30mm 28+2PCS</p> | |
| <p>D</p>  <p>M3x12mm 72+2PCS</p> | <p>E</p>  <p>M4x35mm 37+2PCS</p> | <p>F</p>  <p>M3x15mm 10+1PCS</p> | |
| <p>G</p>  <p>10+1PCS</p> | <p>I</p>  <p>1PC</p> | <p>J</p>  <p>M4x12mm 1PC</p> | <p>K</p>  <p>M4x50mm 2PCS</p> |
| <p>L</p>  <p>Ø6x30mm 1PC</p> | <p>M</p>  <p>6PCS</p> | <p>N</p>  <p>M4x19mm 6PCS</p> | <p>O</p>  <p>M6x64mm 2PCS</p> |
| <p>CL</p>  <p>L300mm 6PCS</p> | <p>CR</p>  <p>L300mm 6PCS</p> | <p>DL</p>  <p>L300mm 6PCS</p> | <p>DR</p>  <p>L300mm 6PCS</p> |

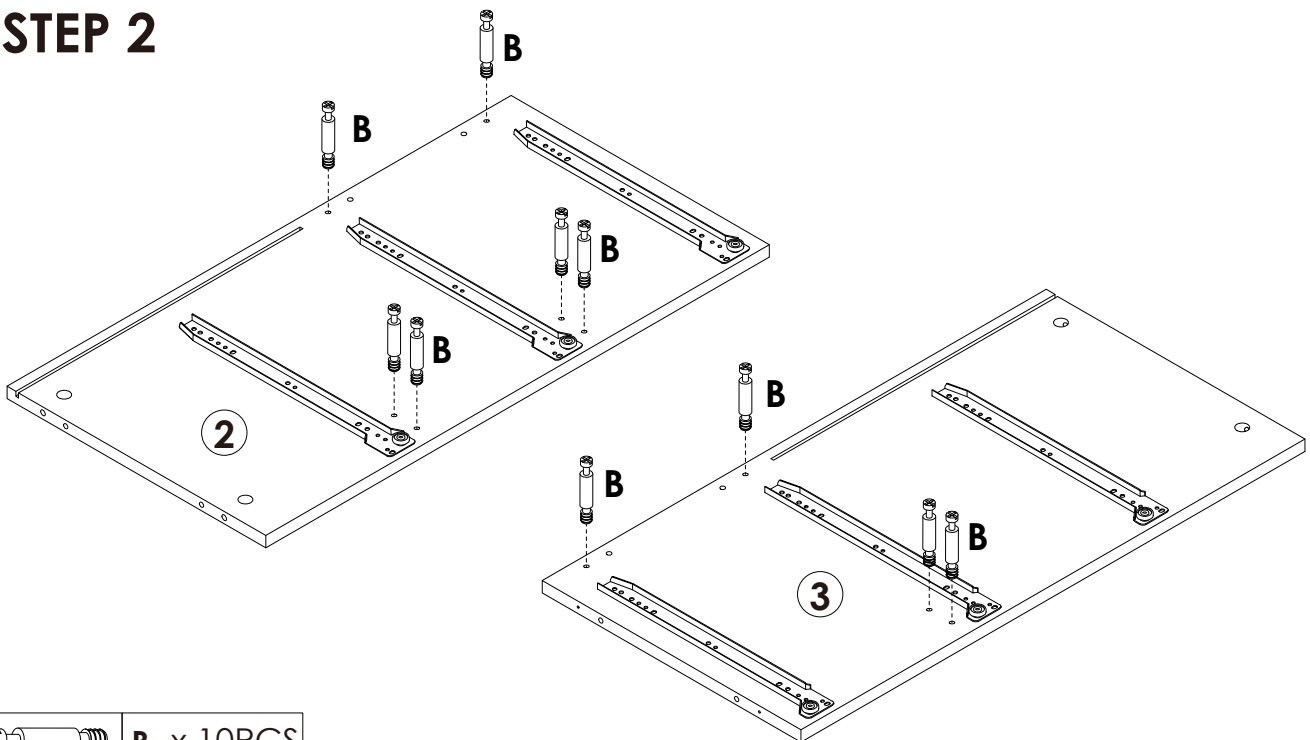
Assembly Steps(EN) / Montageschritte(DE)


STEP 1



| | |
|---|-----------|
|  | D x 18PCS |
|  | CL x 3PCS |
|  | CR x 3PCS |

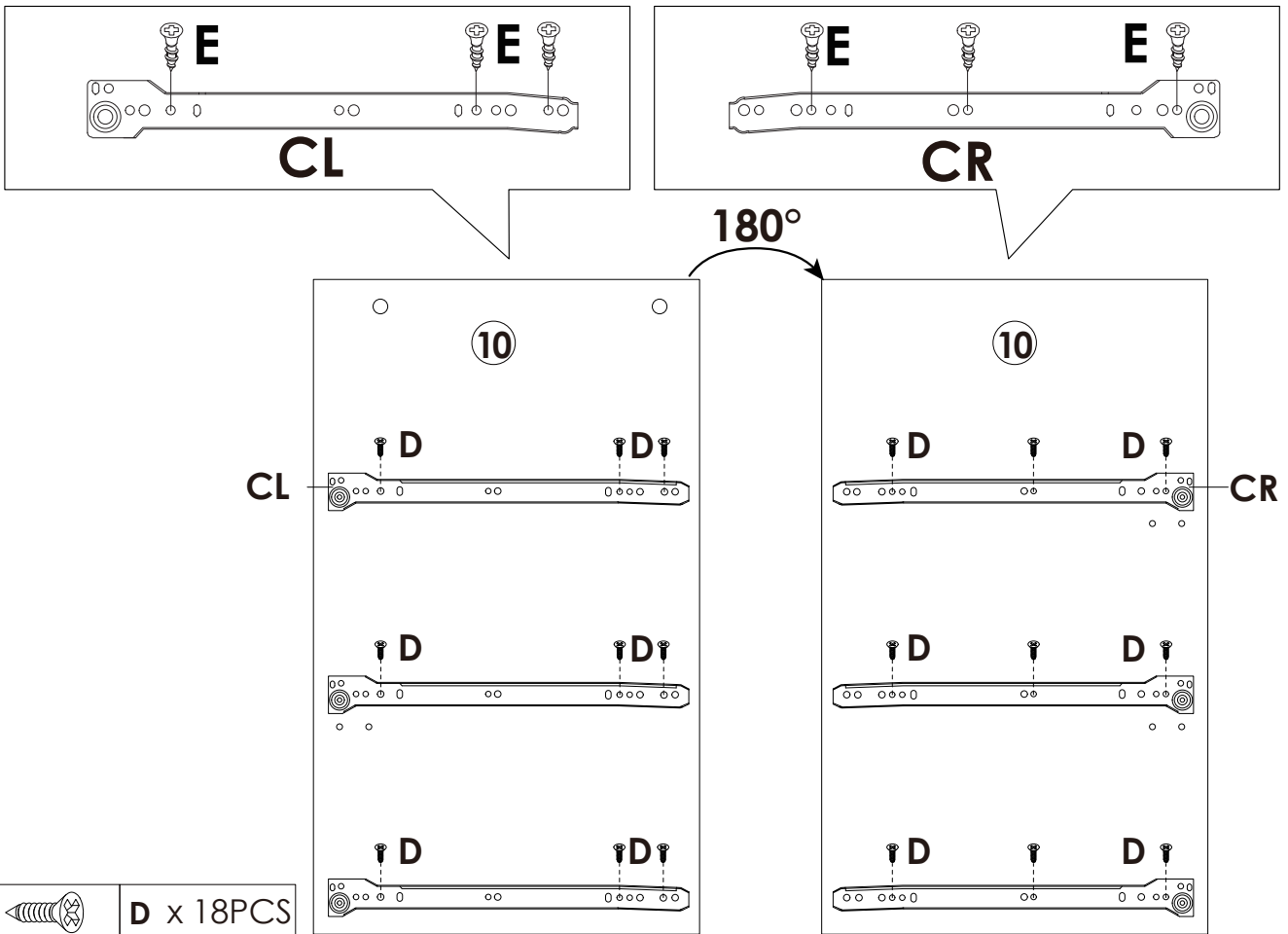
STEP 2






| | |
|---|-----------|
|  | B x 10PCS |
|---|-----------|

Assembly Steps(EN) / Montageschritte(DE)

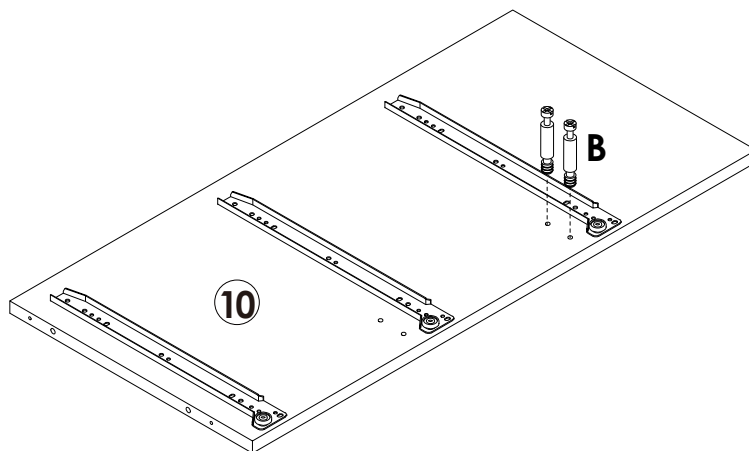
STEP 3




| | |
|---|------------------|
|  | D x 18PCS |
|  | CL x 3PCS |
|  | CR x 3PCS |

 Turn over part ⑩ to install the other side.

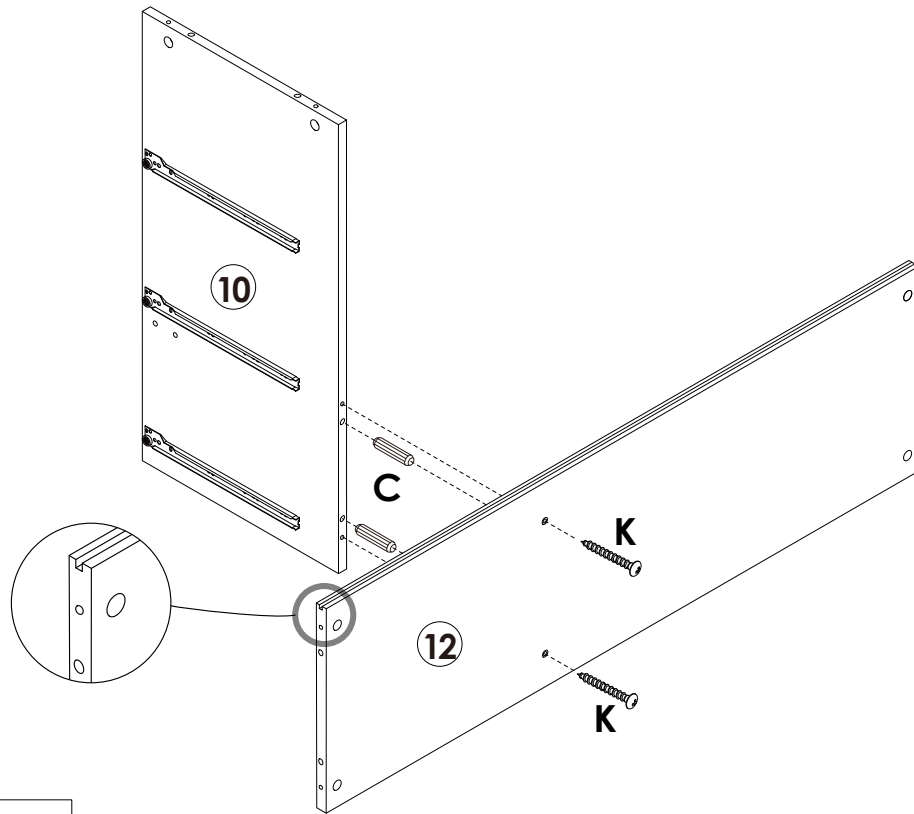
STEP 4


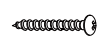


| | |
|---|-----------------|
|  | B x 2PCS |
|---|-----------------|

Assembly Steps(EN) / Montageschritte(DE)

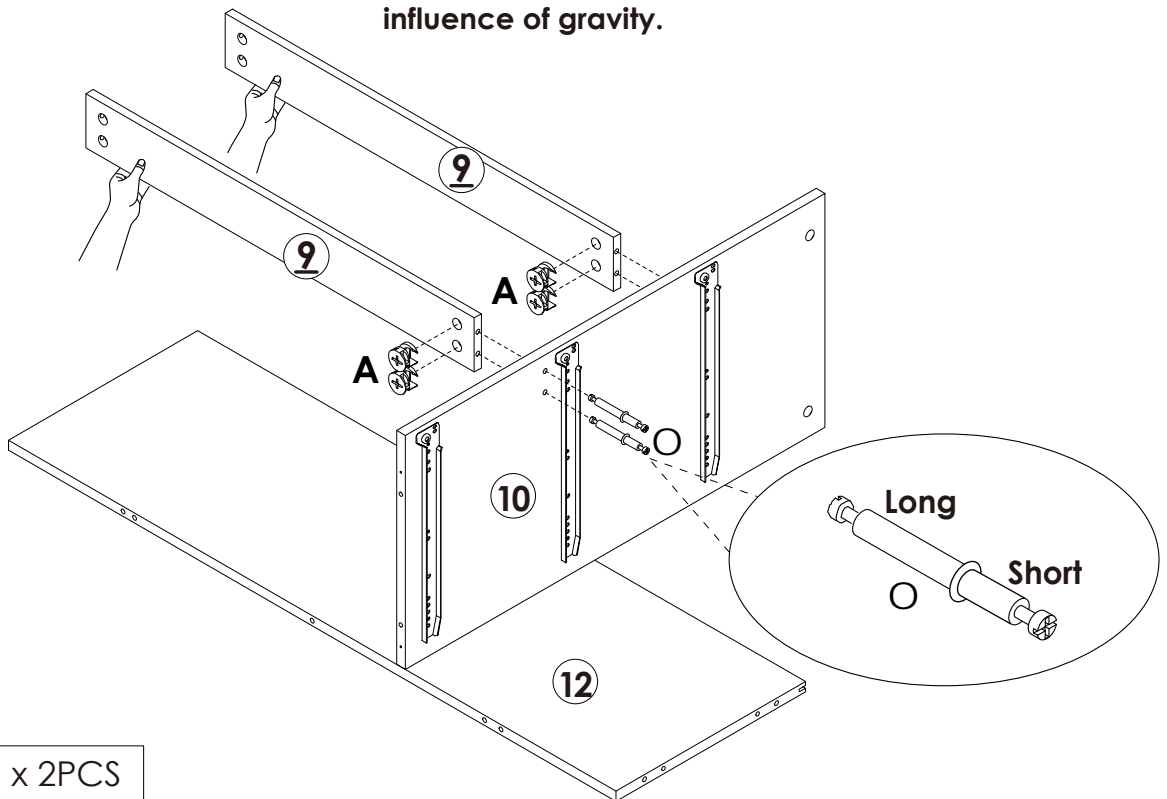
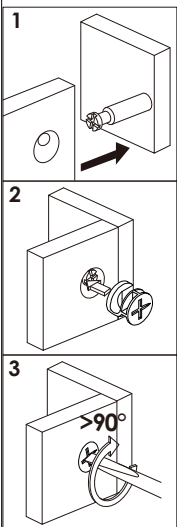
STEP 5

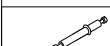



| | |
|---|----------|
|  | C x 2PCS |
|  | K x 2PCS |

STEP 6

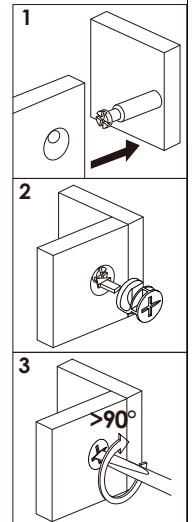
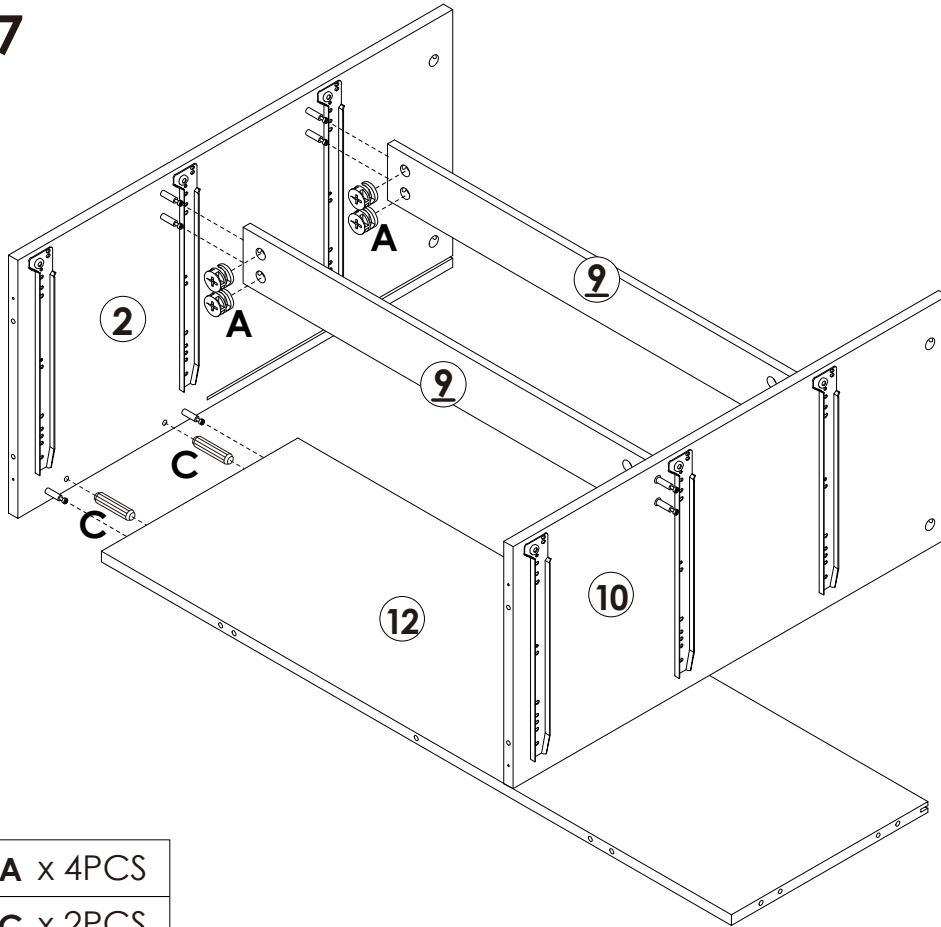
Someone needs to hold #9 up and keep it horizontal incase it breaks under the influence of gravity.





| | |
|---|----------|
|  | O x 2PCS |
|  | A x 4PCS |

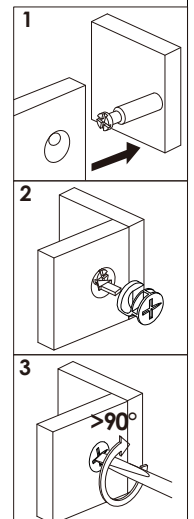
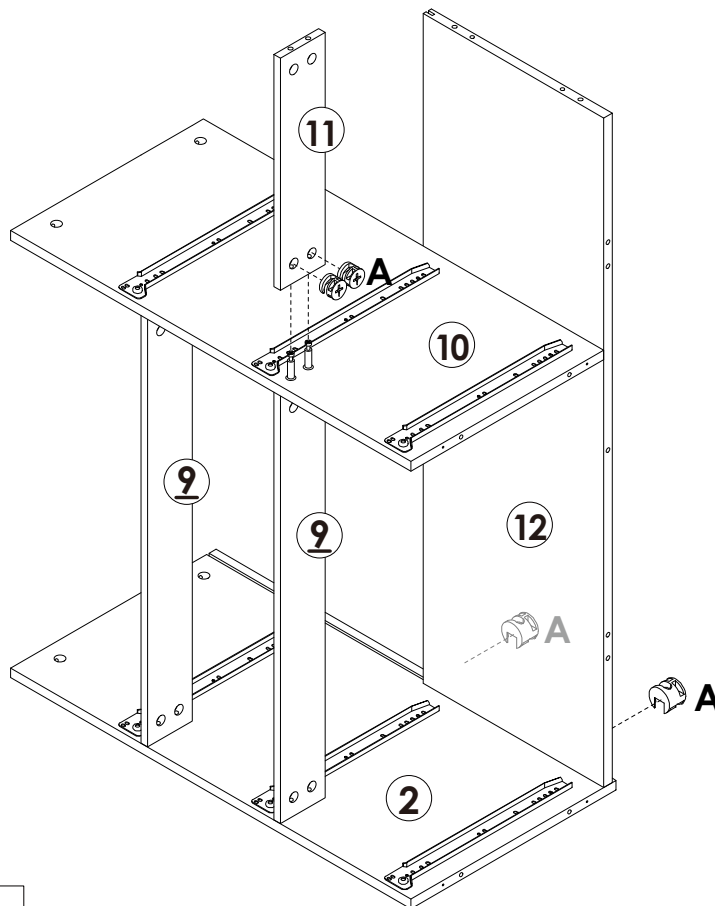
Assembly Steps(EN) / Montageschritte(DE)

STEP 7



| | |
|---|----------|
|  | A x 4PCS |
|  | C x 2PCS |

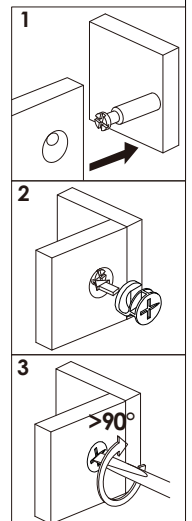
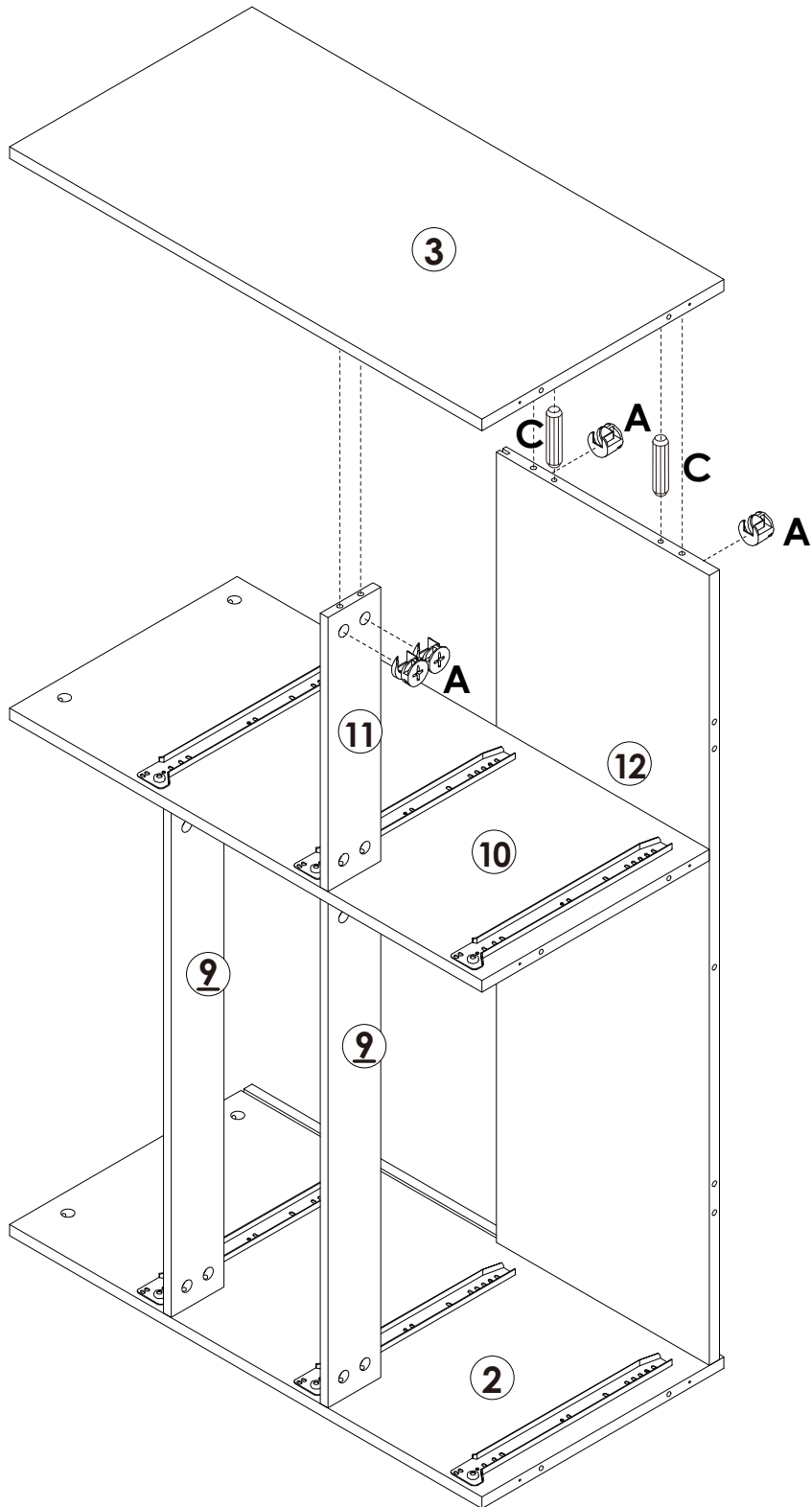
STEP 8



| | |
|---|----------|
|  | A x 4PCS |
|---|----------|

Assembly Steps(EN) / Montageschritte(DE)

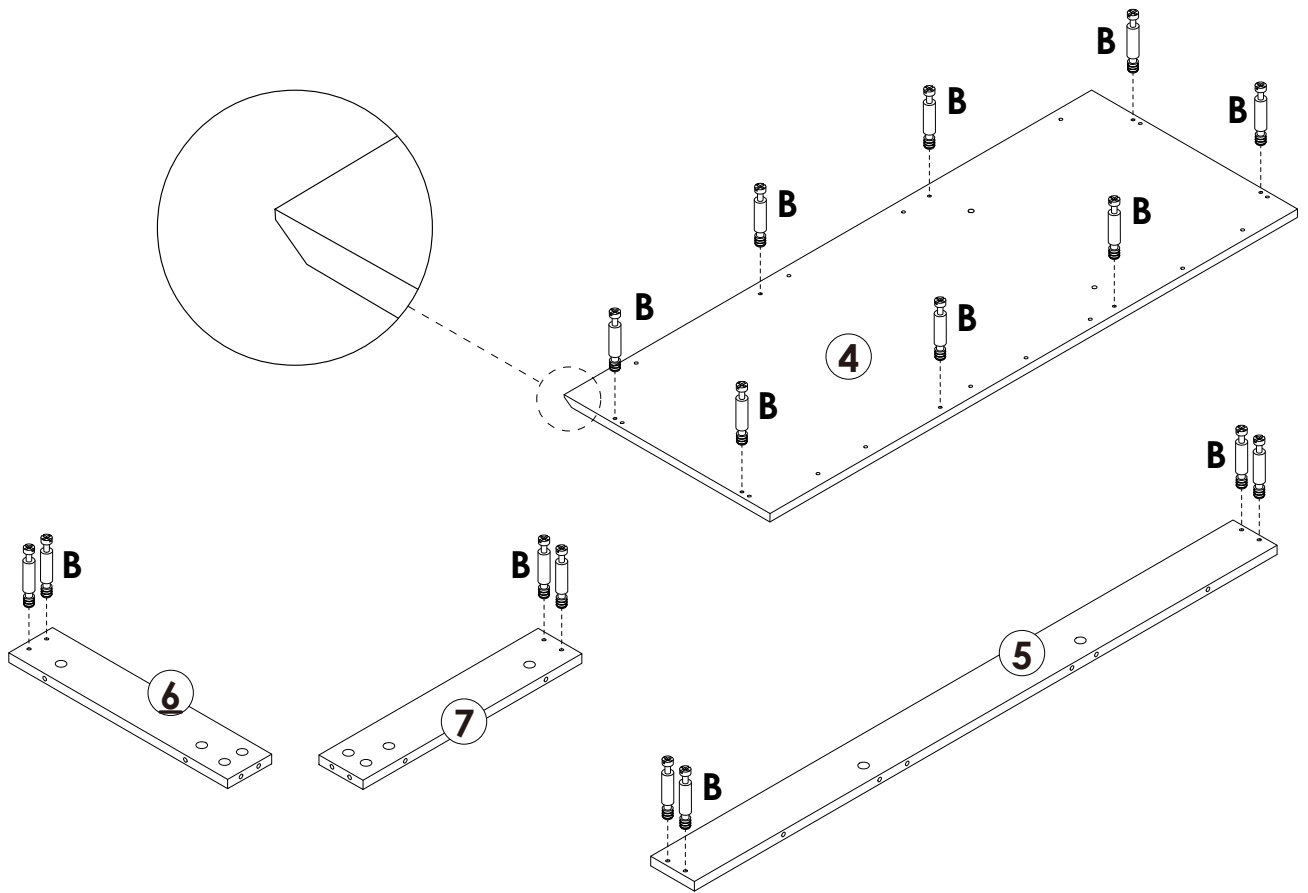
STEP 9



| | |
|---|-----------------|
|  | A x 4PCS |
|  | C x 2PCS |

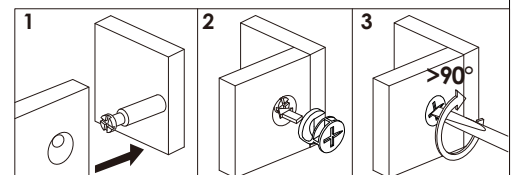
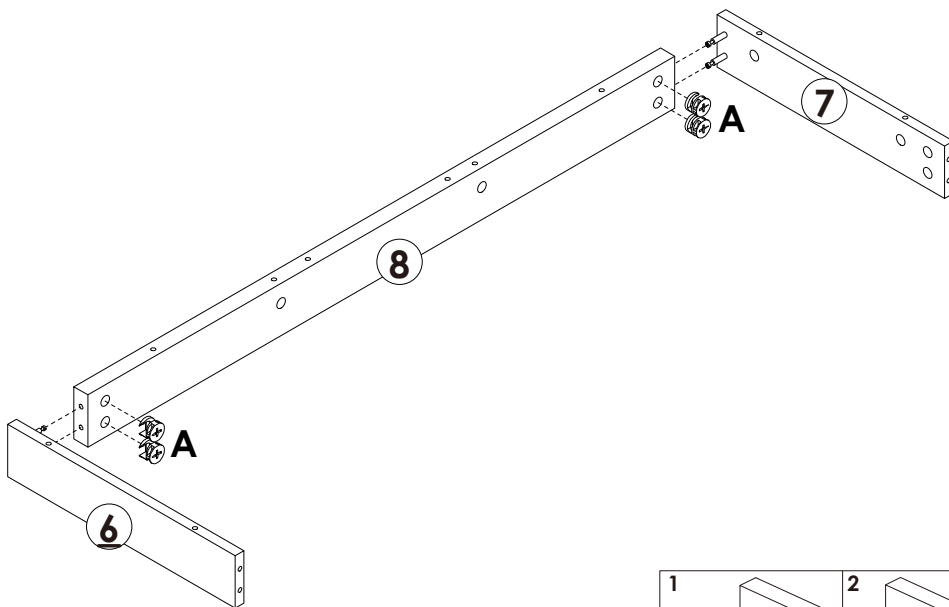
Assembly Steps(EN) / Montageschritte(DE)

STEP 10



 B x 16PCS

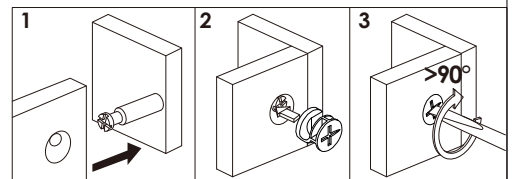
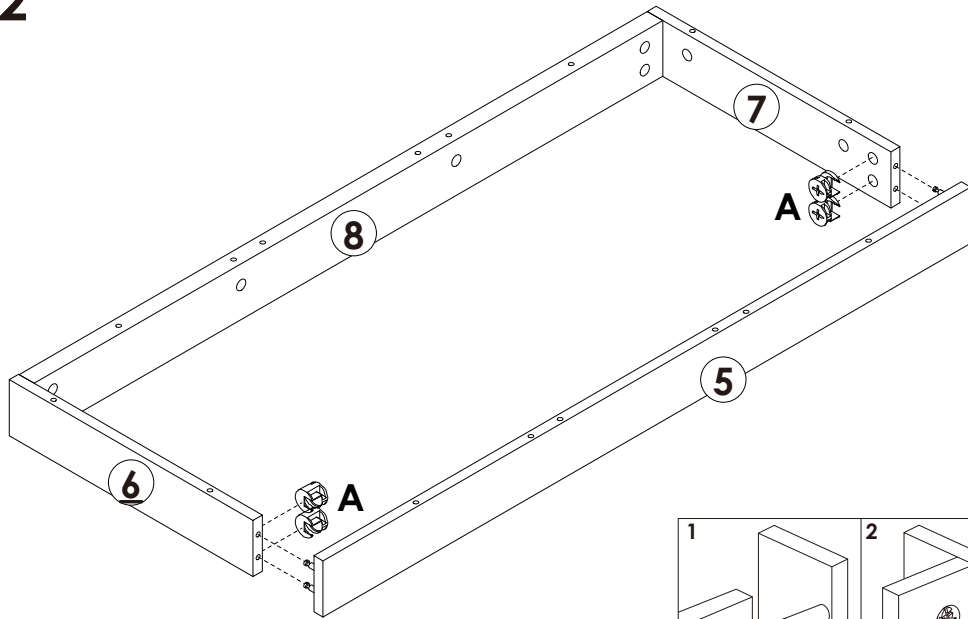
STEP 11



 A x 4PCS

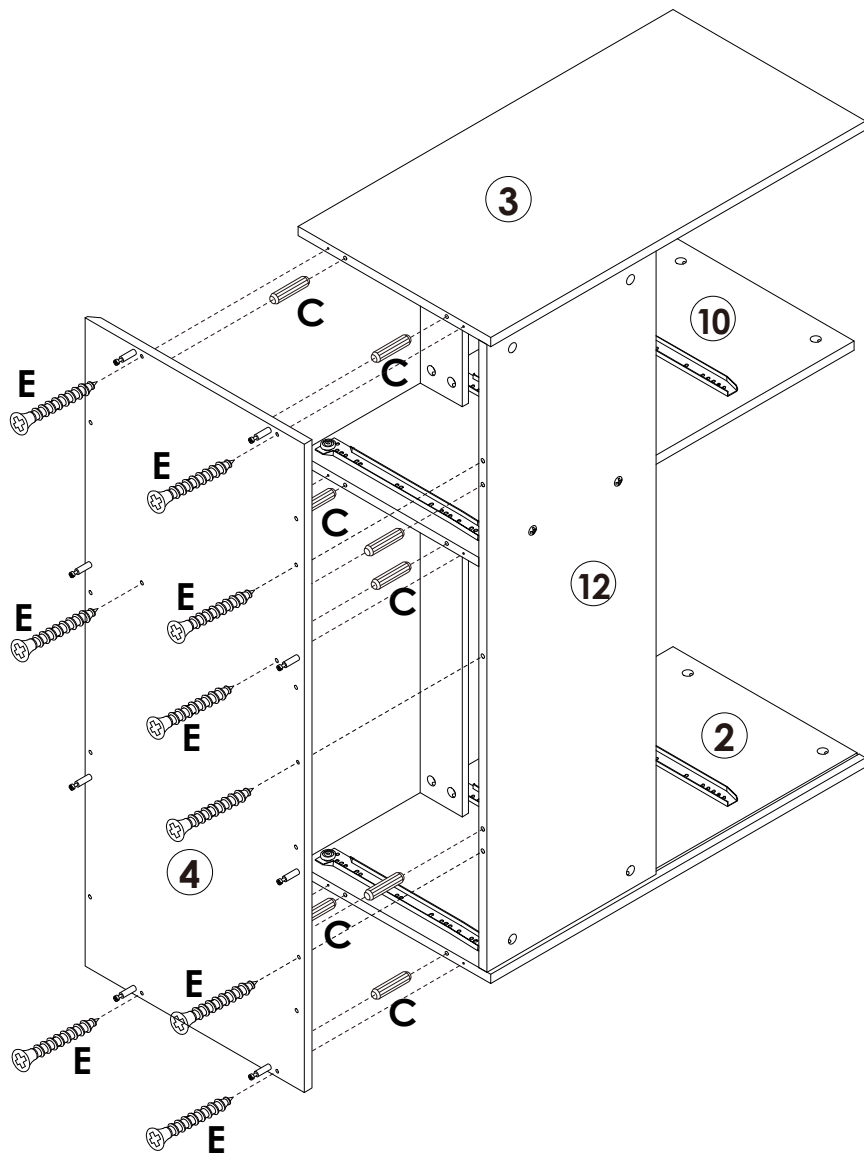
Assembly Steps(EN) / Montageschritte(DE)

STEP 12



A x 4PCS

STEP 13

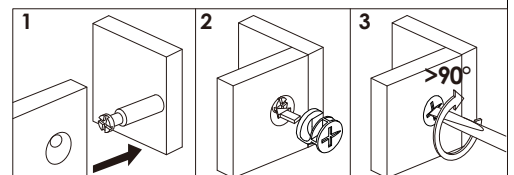
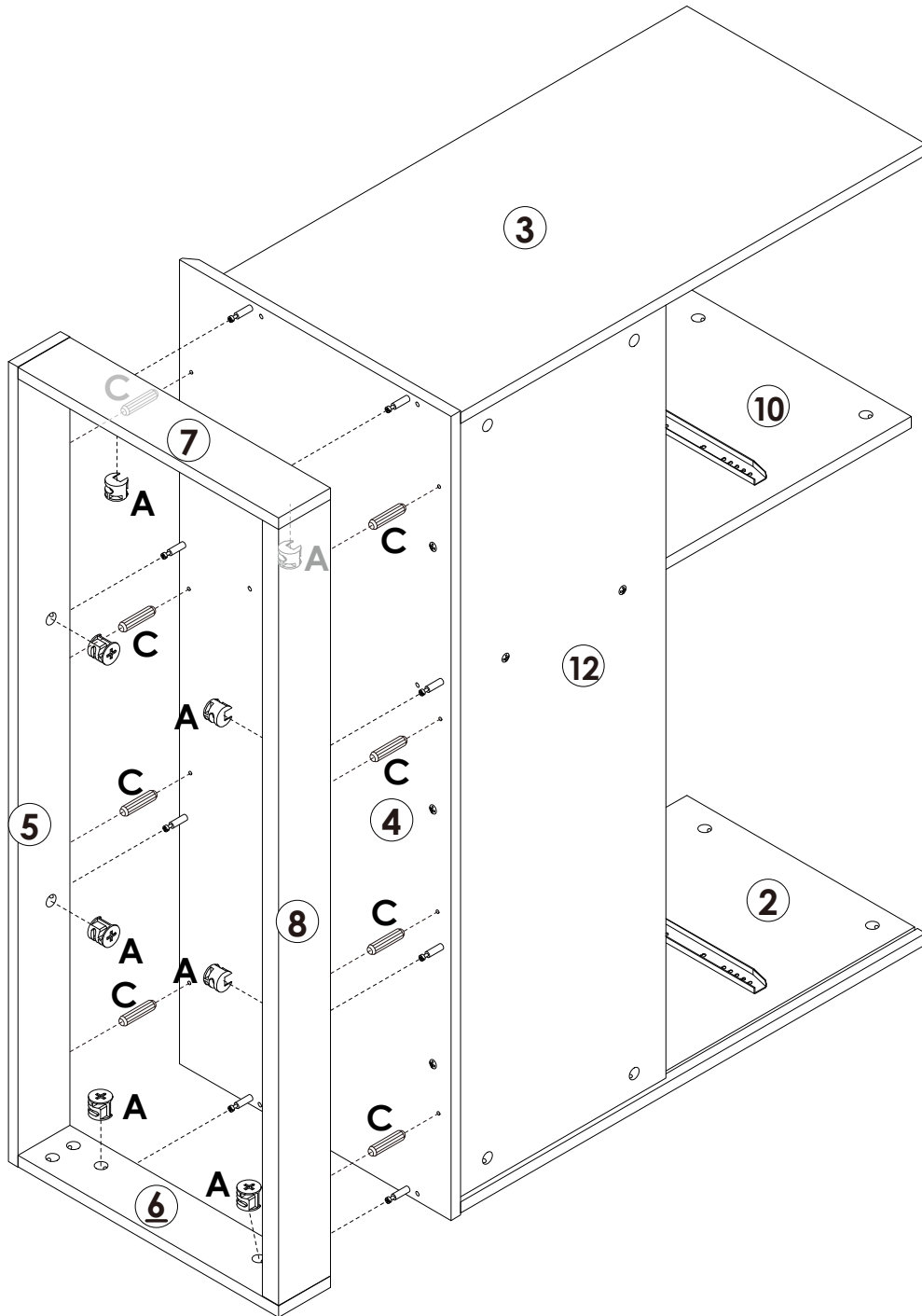




C x 8PCS



E x 9PCS

STEP 14

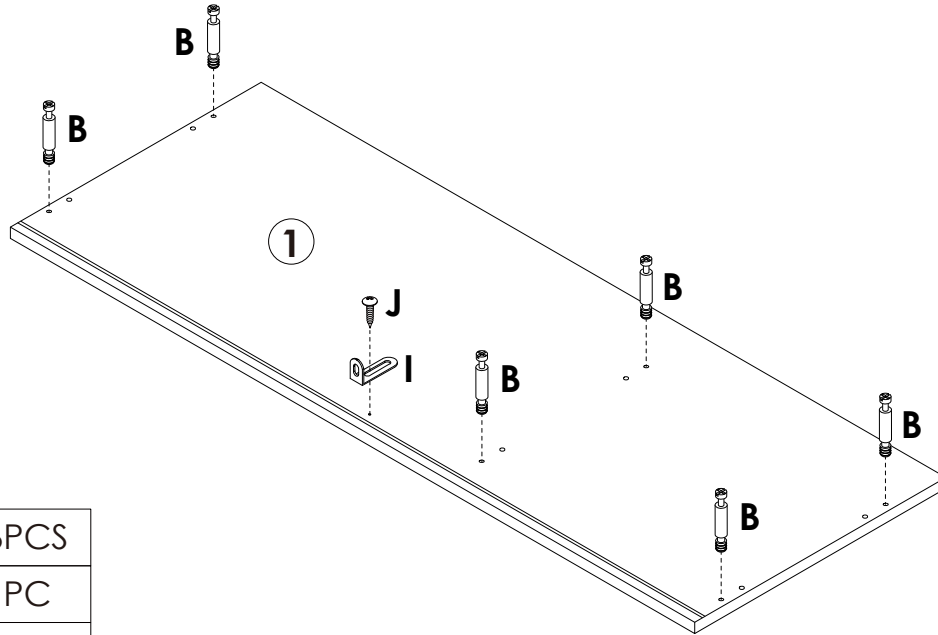





| | |
|---|-----------------|
|  | C x 8PCS |
|  | A x 8PCS |

Assembly Steps(EN) / Montageschritte(DE)

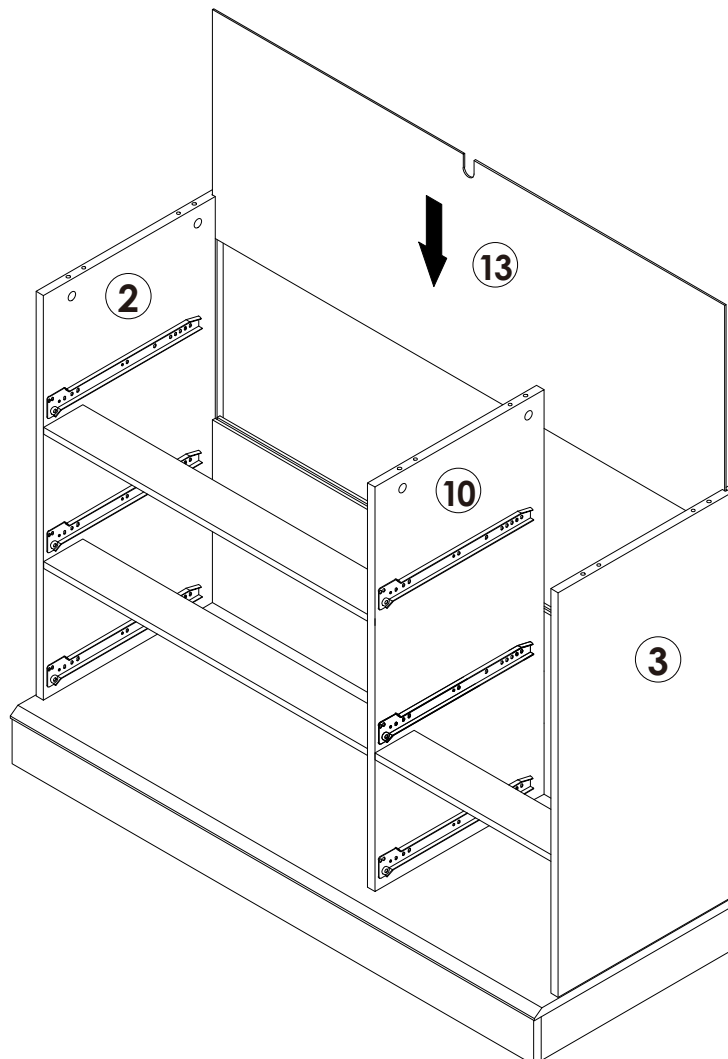
STEP 15

Lock the long side of the "I" L-shaped metal plate to the ① board with the "J" short screw

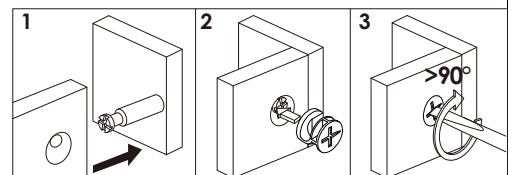
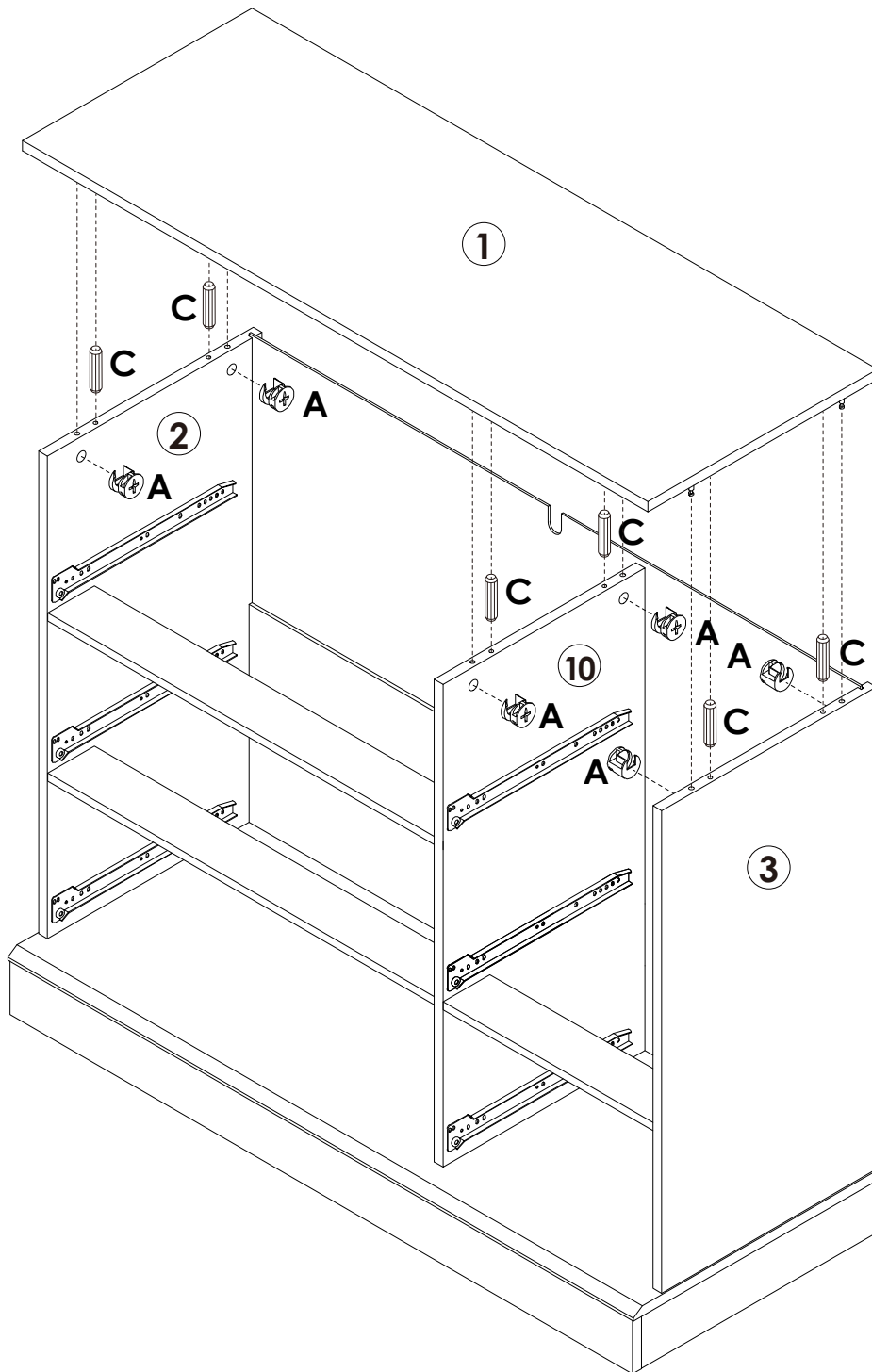


| | |
|---|-----------------|
|  | B x 6PCS |
|  | I x 1PC |
|  | J x 1PC |

STEP 16



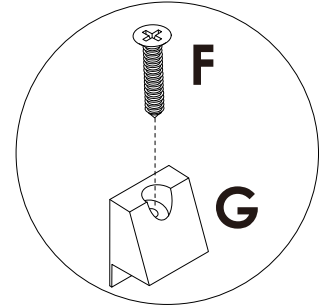
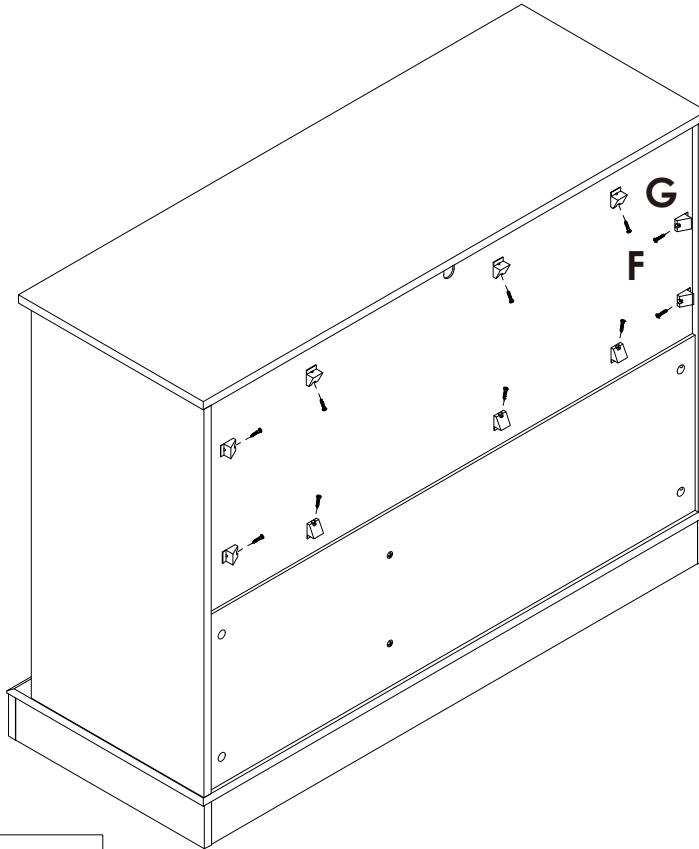
STEP 17



| | |
|---|-----------------|
|  | A x 6PCS |
|  | C x 6PCS |

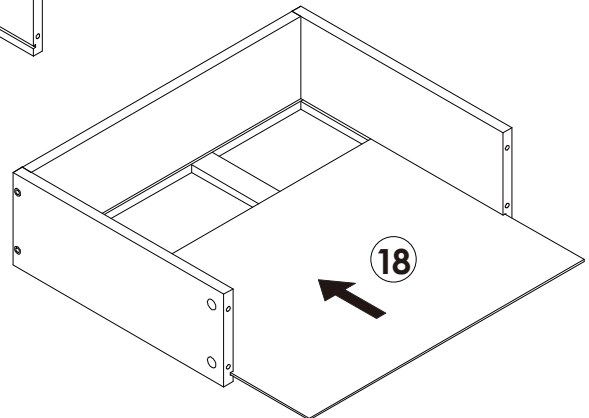
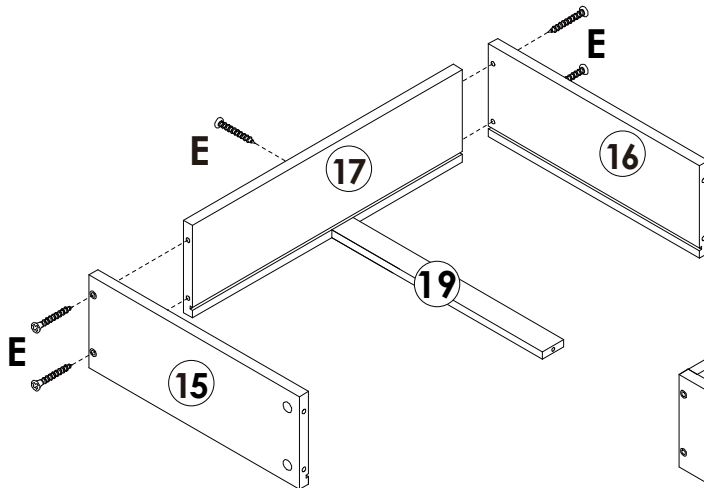
Assembly Steps(EN) / Montageschritte(DE)

STEP 18



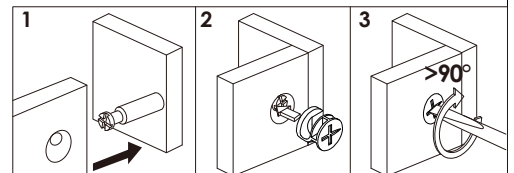
| | |
|---|------------------|
|  | F x 10PCS |
|  | G x 10PCS |

STEP 19



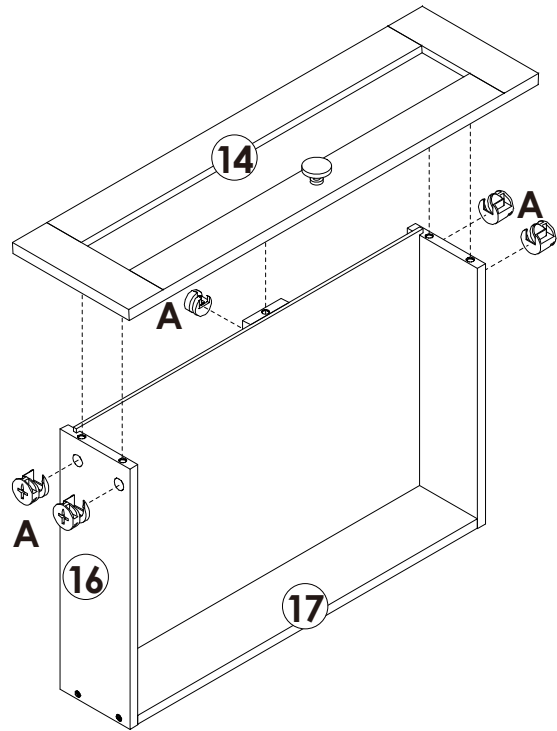
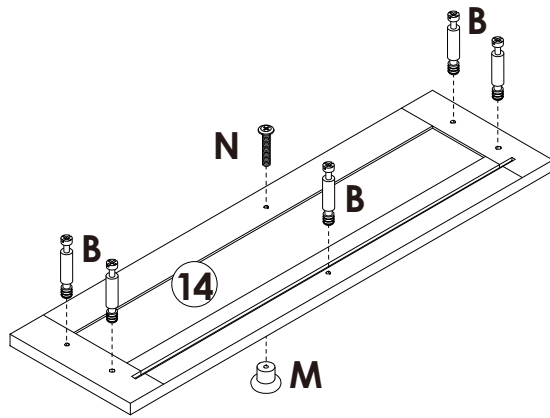
x3

| | |
|---|------------------|
|  | E x 15PCS |
|---|------------------|

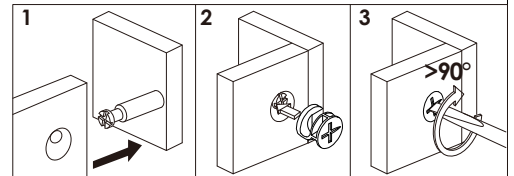



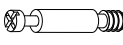


Assembly Steps(EN) / Montageschritte(DE)

STEP 20

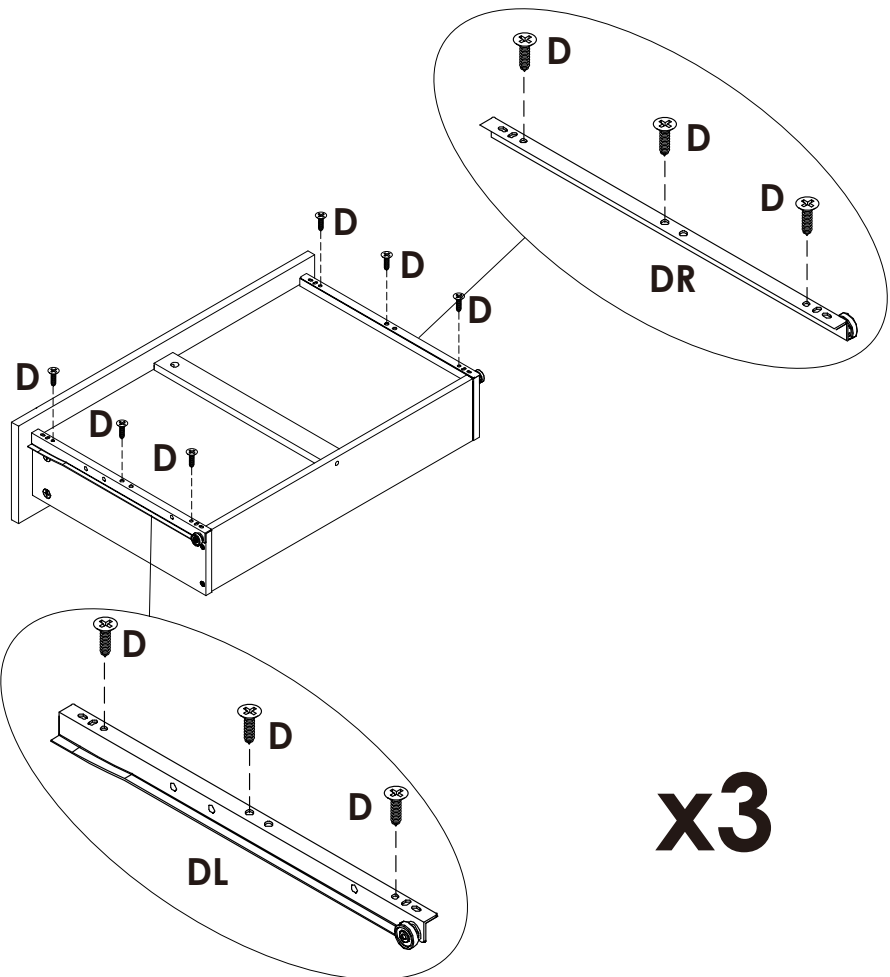


x3






| | |
|---|------------------|
|  | A x 15PCS |
|  | B x 15PCS |
|  | N x 3PCS |
|  | M x 3PCS |

STEP 21

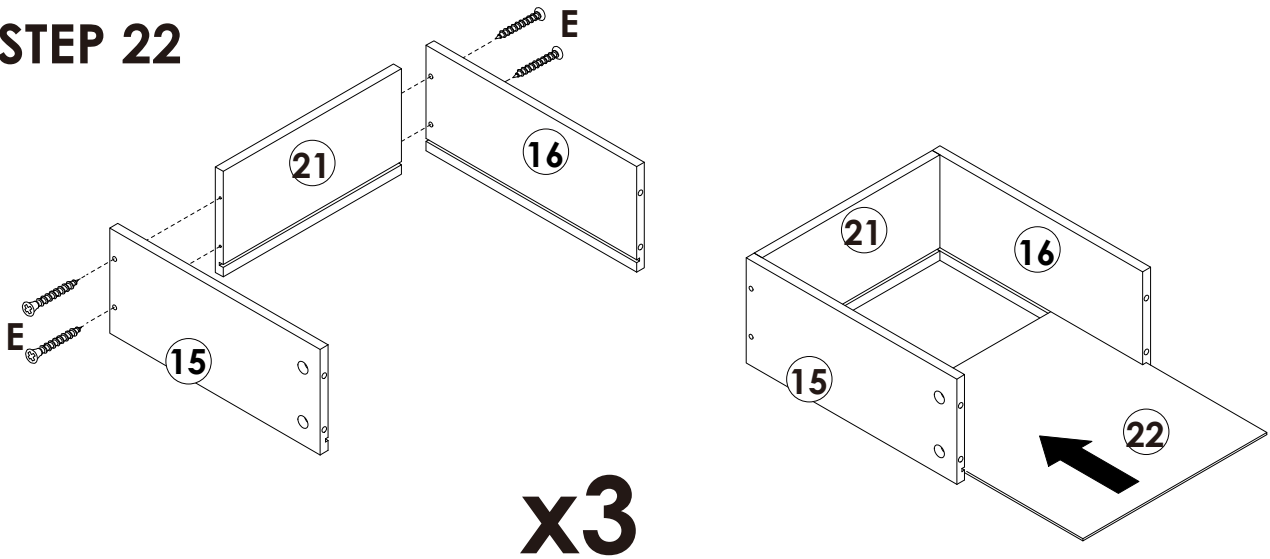


x3

| | |
|---|------------------|
|  | D x 18PCS |
|  | DL x 3PCS |
|  | DR x 3PCS |

Assembly Steps(EN) / Montageschritte(DE)

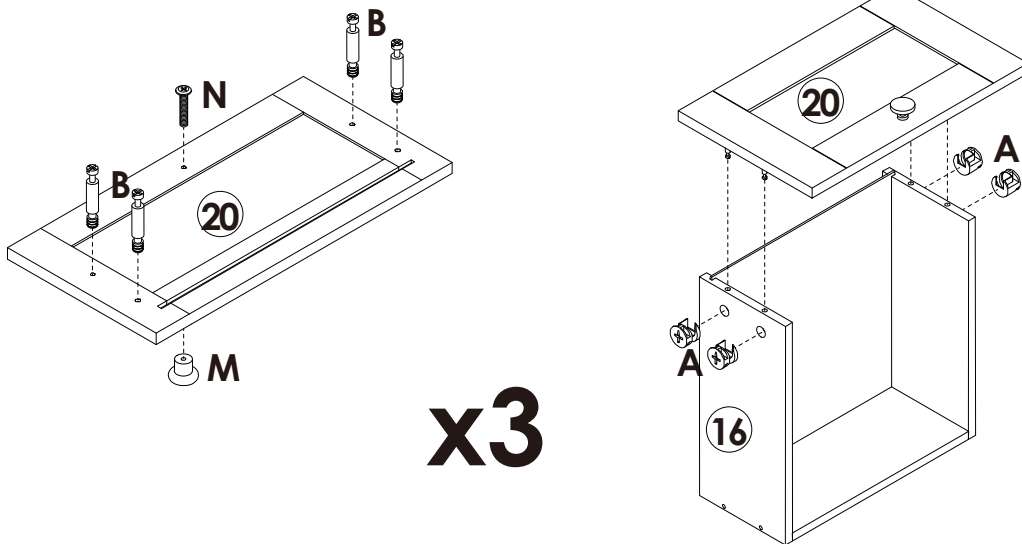
STEP 22




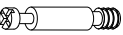


x3

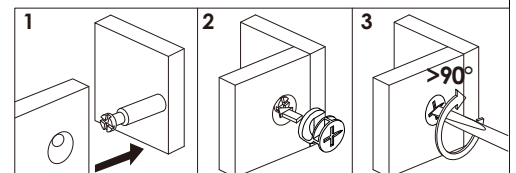
 **E x 8PCS**

STEP 23



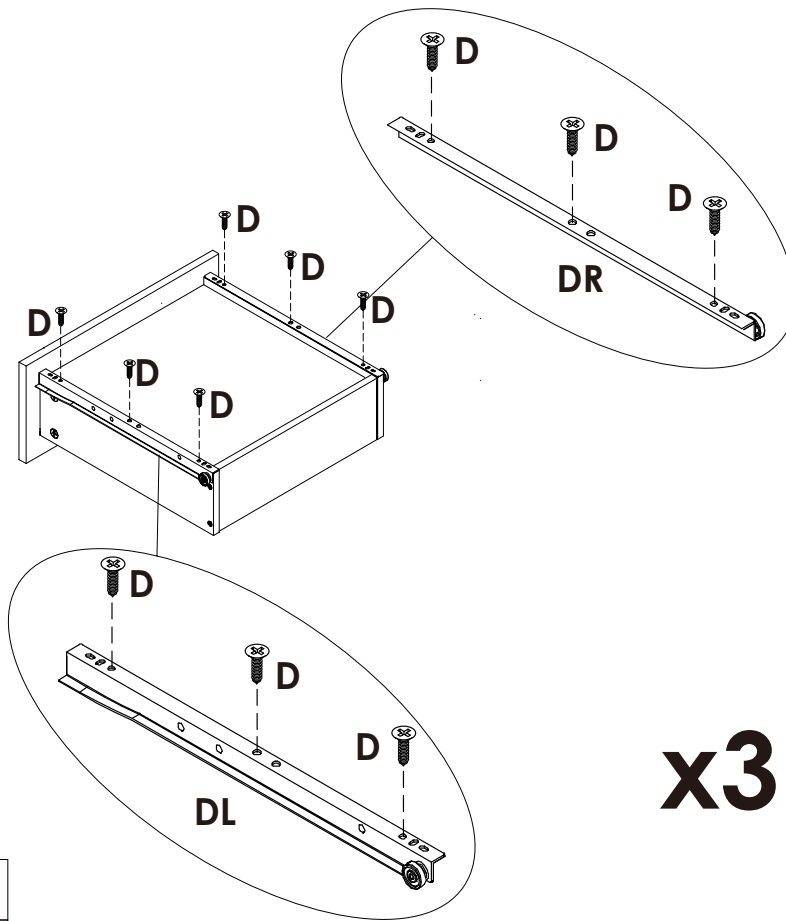
x3




| | |
|---|------------------|
|  | A x 12PCS |
|  | B x 12PCS |
|  | N x 3PCS |
|  | M x 3PCS |



Assembly Steps(EN) / Montageschritte(DE)

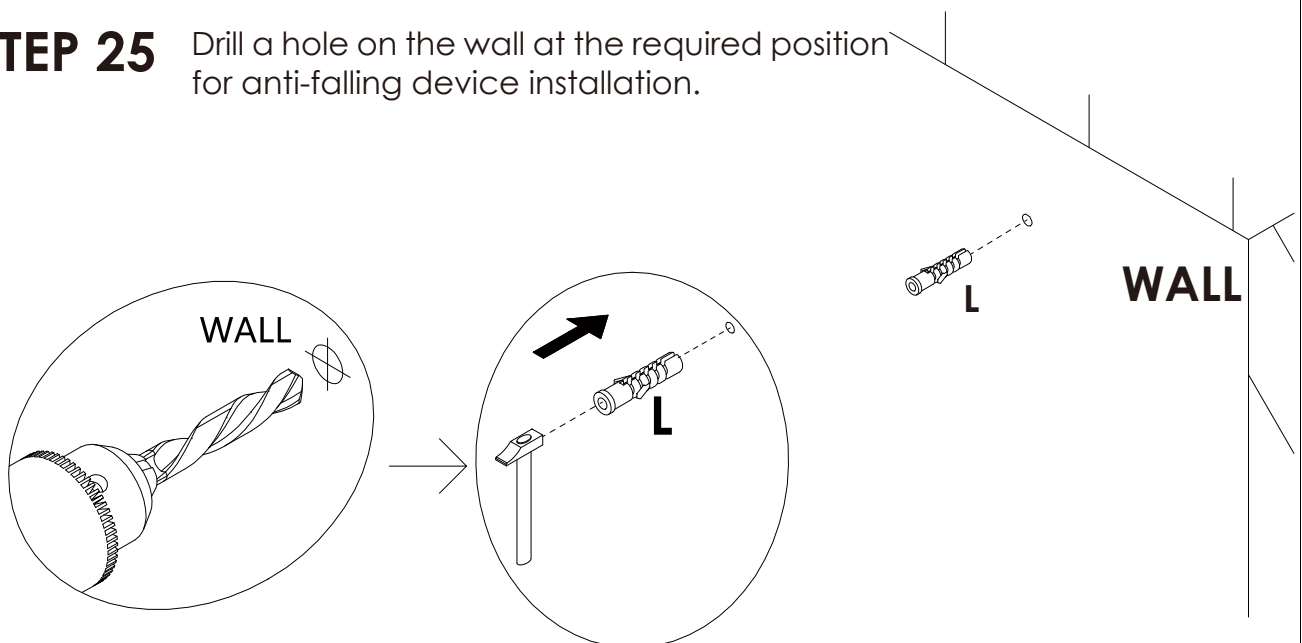
STEP 24



| | |
|---|------------------|
|  | D x 18PCS |
|  | DL x 3PCS |
|  | DR x 3PCS |

STEP 25

Drill a hole on the wall at the required position for anti-falling device installation.

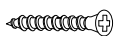
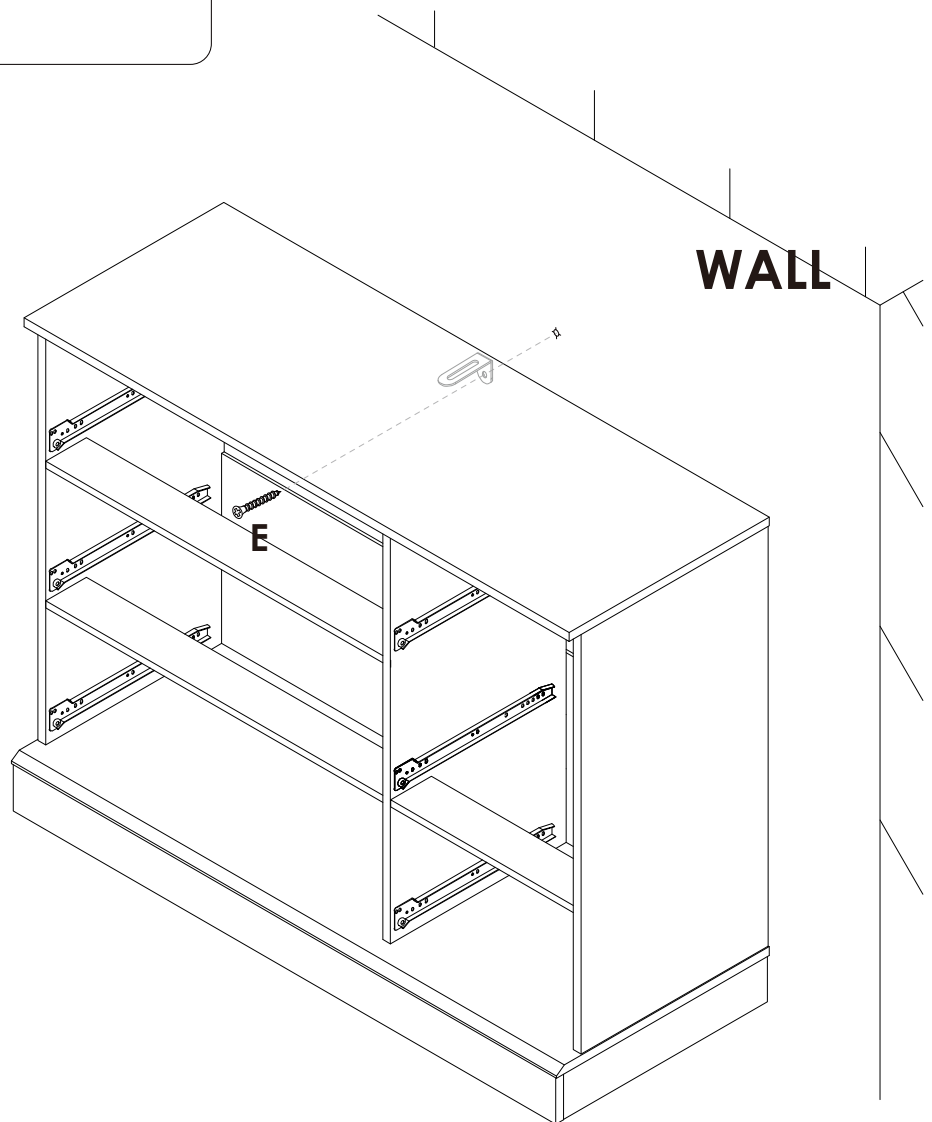
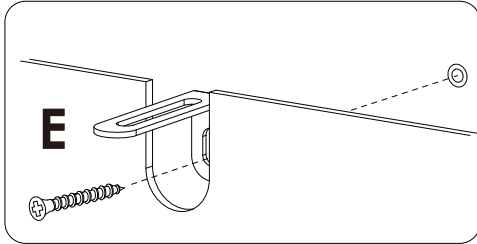


| | |
|---|----------------|
|  | L x 1PC |
|---|----------------|

Assembly Steps(EN) / Montageschritte(DE)

STEP 26

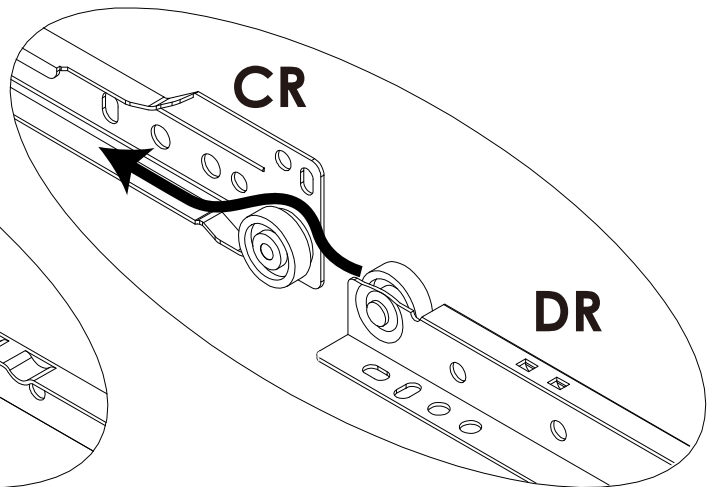
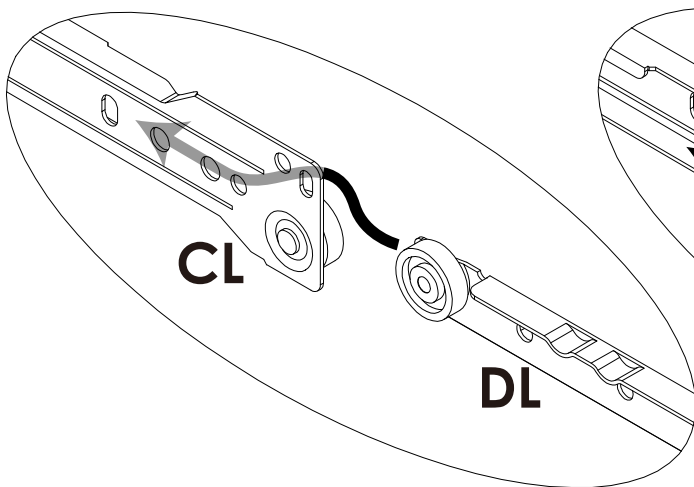
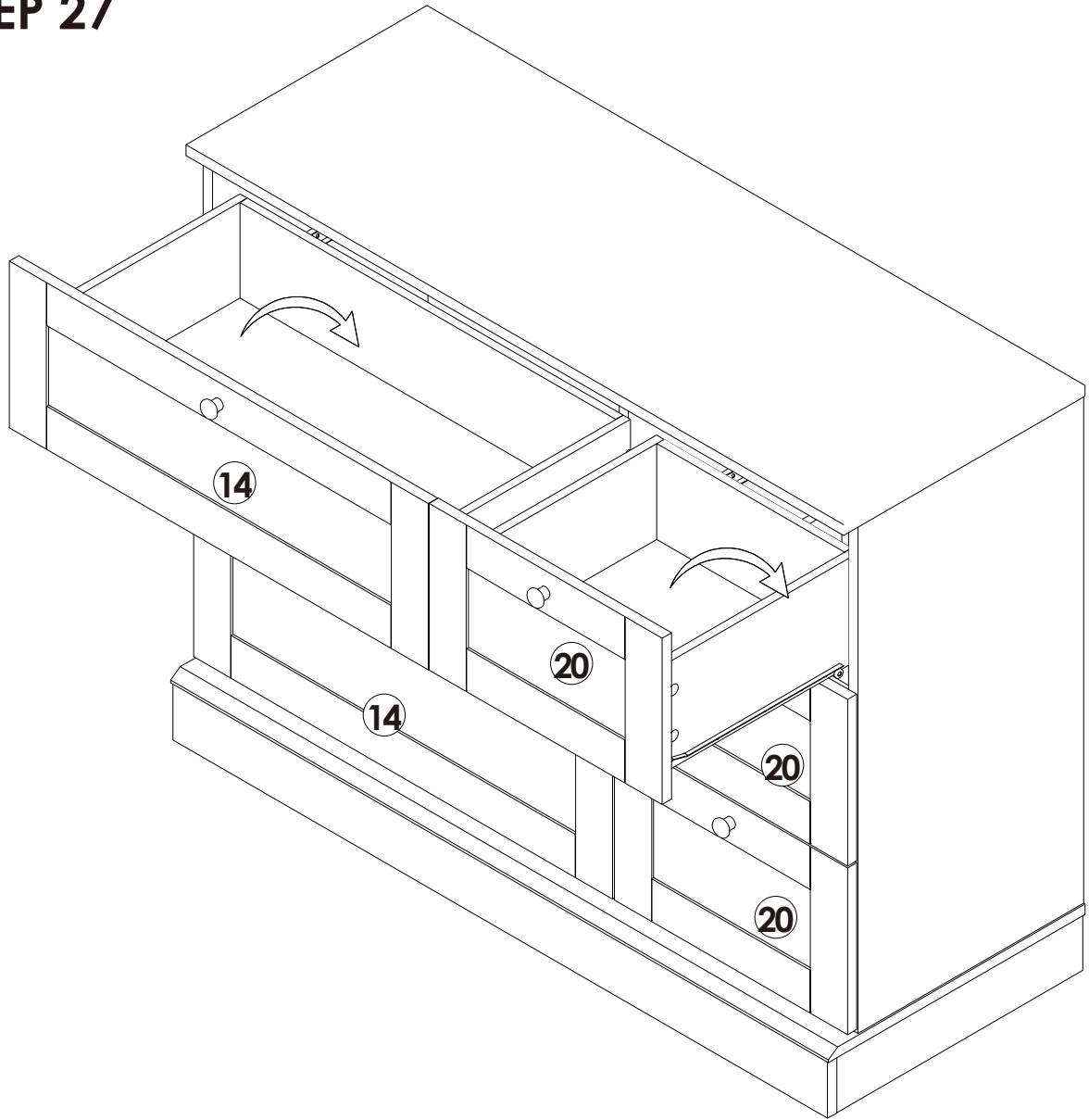
Move the cabinet to the required position, use the "E" long screw to fix the cabinet to the wall.



E x 1PC

Assembly Steps(EN) / Montageschritte(DE)

STEP 27



WARNING



Children have died from furniture tipover. To reduce the risk of furniture tipover:

- **ALWAYS** install Anti-tip device provided.
- **NEVER** put a TV on this product.
- **NEVER** allow children to stand, climb or hang on any drawers, doors, or shelves.
- **NEVER** open more than one drawer at a time.
- Place heaviest items in the lowest drawers.

***This is a permanent label.
Do not remove!***