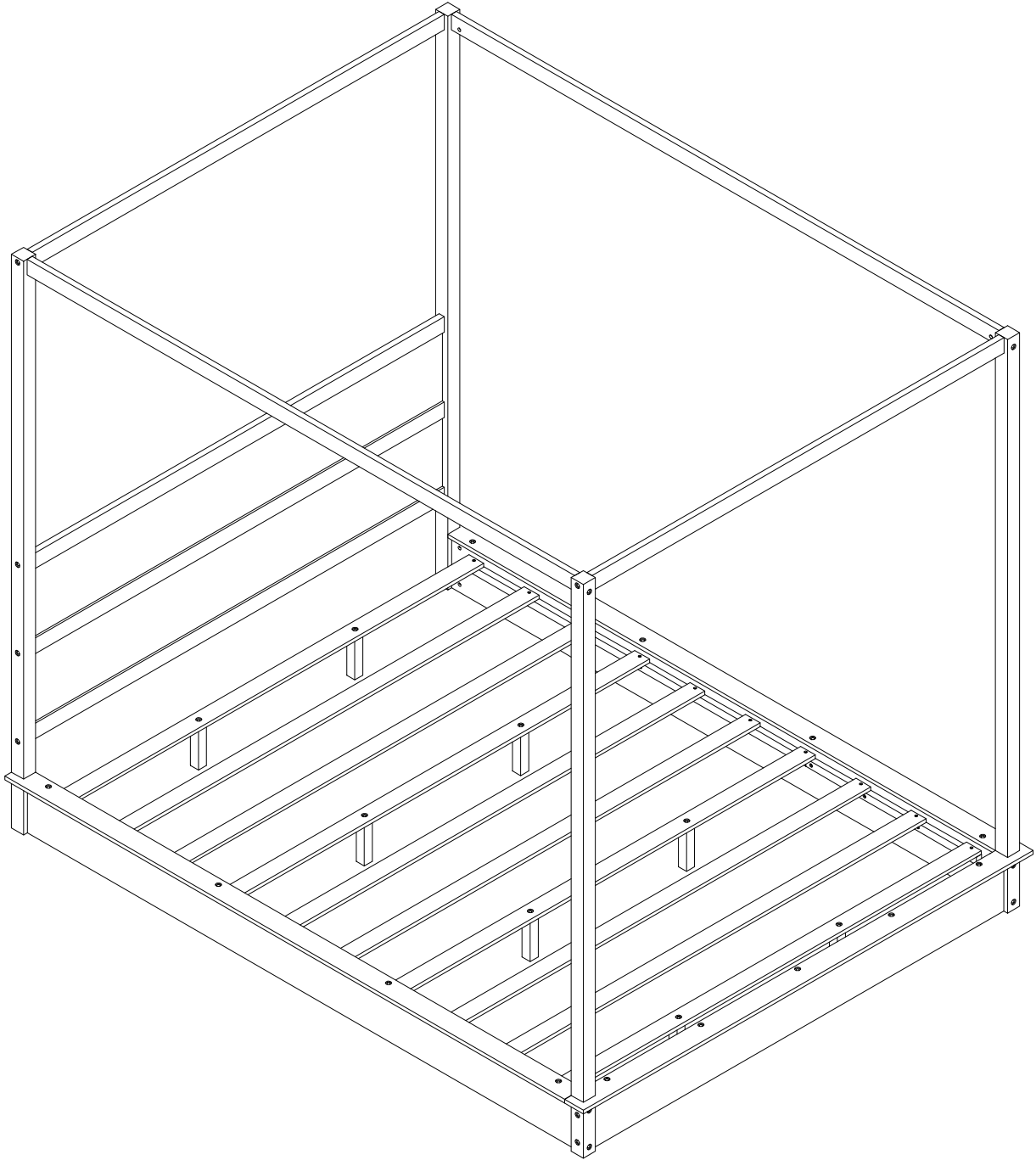


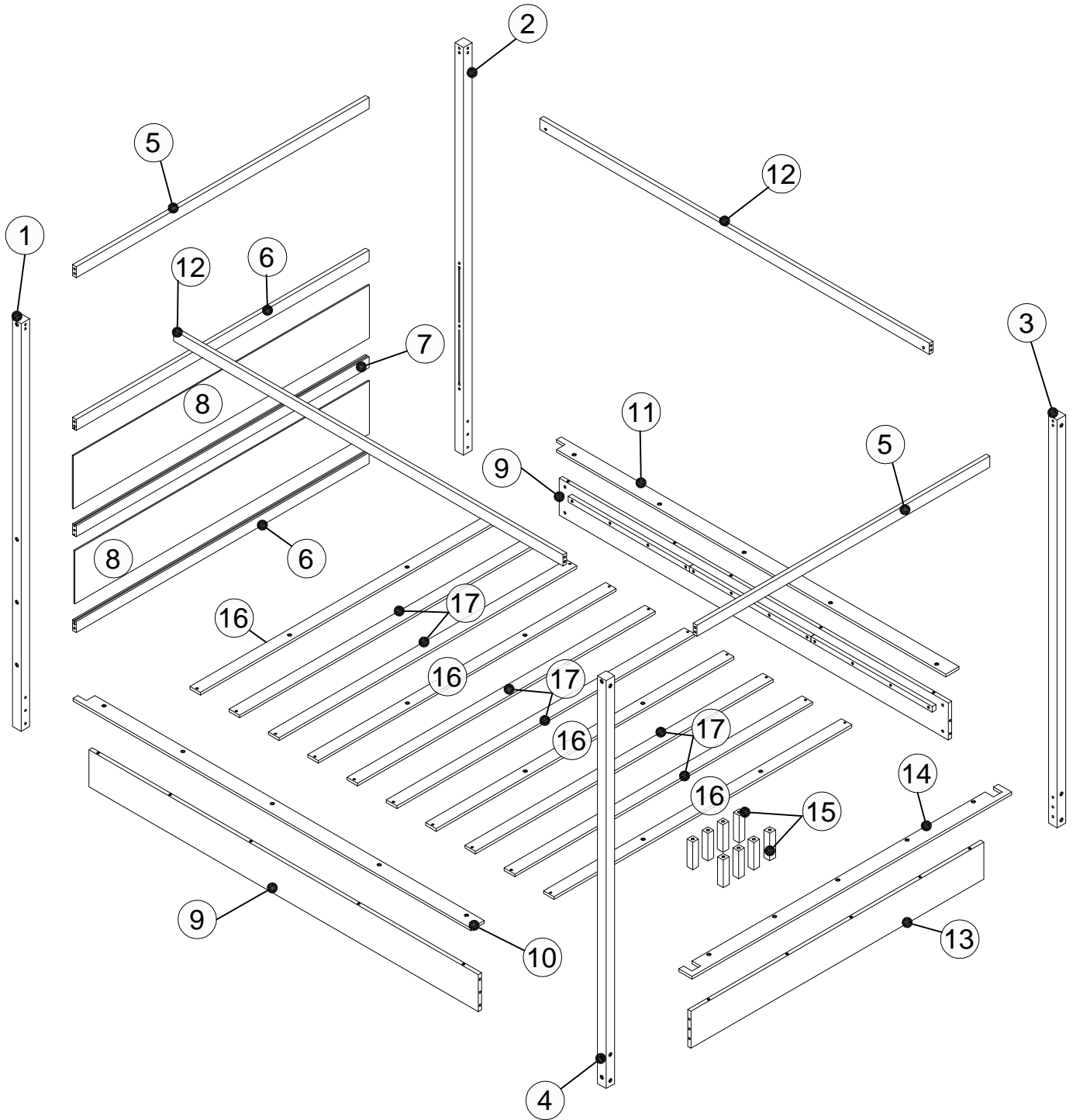
ASSEMBLY INTRUCTIONS INSTRUCTIONS DE MONTAGE

PRODUCT NAME :KING BED
NOM DU PRODUIT: LIT KING



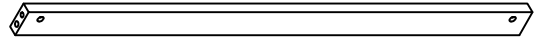
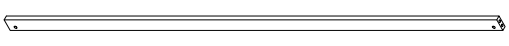


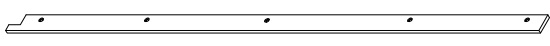

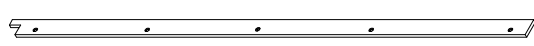
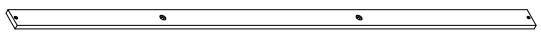
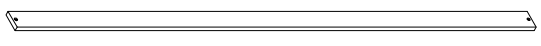
Important - Please read these instructions fully before starting assembly
Important - veuillez lire ces instructions complètement avant de commencer l'assemblage

PRODUCT DETAILS DÉTAILS DU PRODUIT

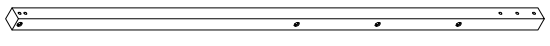
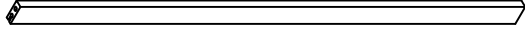
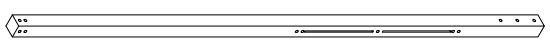

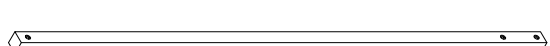
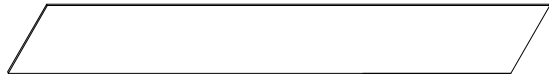




PARTS LIST

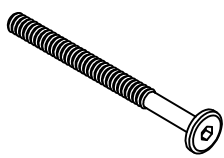

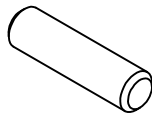
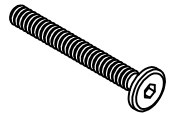
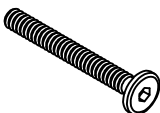
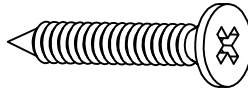
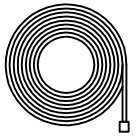
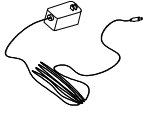

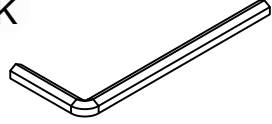
LISTE DES PIÈCES

5		12	
Q'ty : 2pcs	Upper horizontal bar (Front-back) Barre horizontale supérieure	Q'ty : 2pcs	Horizontal bars on both sides Barres horizontales des deux côtés
9		14	
Q'ty : 2pcs	Bed shoulder Épaule du lit	Q'ty : 1pc	Top bar bed footboard Pied de lit à barre supérieure
10		15	
Q'ty : 1pc	Bedside paneling (Left) Panneaux de chevet (à gauche)	Q'ty : 8pcs	Support leg Jambe de force
11		16	
Q'ty : 1pc	Bedside paneling (Right) Panneaux de chevet (à droite)	Q'ty : 4pcs	Slats Lattes
		17	
		Q'ty : 6pcs	Slats Lattes

BOX 2 - N708P292153

1		6	
Q'ty : 1pc	Back leg - left Jambe arrière - gauche	Q'ty : 2pcs	Top and bottom crossbar of headboard Barres horizontales au bas de la tête de lit
2		7	
Q'ty : 1pc	Back leg - right Jambe arrière - droite	Q'ty : 1pc	Crossbar in the middle of the headboard Barre transversale au milieu de la tête de lit
3		8	
Q'ty : 1pc	Front leg - right Jambe avant - droite	Q'ty : 2pcs	Headboard Tête de lit
4		13	
Q'ty : 1pc	Front leg - left Jambe avant - gauche	Q'ty : 1pc	Bed footboard Pied de lit



HARWAER LIST LISTE DU MATÉRIEL


<p>A</p>  <p>Hex - Head bolts Boulon à tête hexagonale Ø1/4" * 85 - 26pcs</p>	<p>B</p>  <p>Horizontal - Hold bolts / Horizontal - Tenir les boulons Ø1/4" - 41pcs</p>	<p>C</p>  <p>Wood dowel / Cheville en bois Ø8 * 30 - 22pcs</p>	<p>D</p>  <p>Hex - Head bolts / Boulon à tête hexagonale Ø1/4" * 55 - 15pcs</p>
<p>E</p>  <p>Hex - Head bolts / Boulon à tête hexagonale Ø1/4" * 40 - 8pcs</p>	<p>F</p>  <p>Wood screws / Les vis à bois M4 * 25mm - 20pcs</p>	<p>G</p>  <p>Led light / Lumière menée 1pc</p>	<p>H</p>  <p>Adapter/ Adaptatrice 1pc</p>
<p>I</p>  <p>Remote / Télécommande 1pc</p>	<p>K</p>  <p>Allen key K4 / Clé Allen K4 - 2pcs</p>		

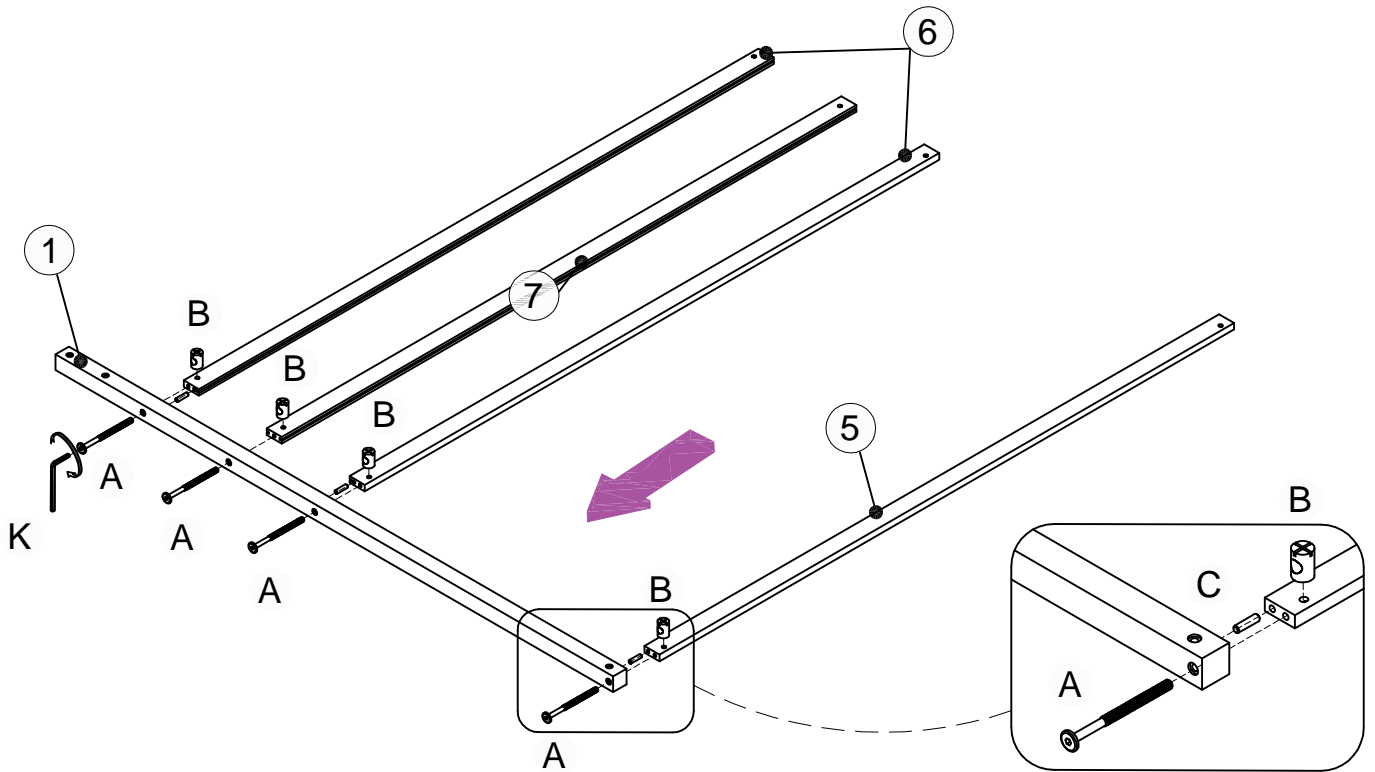


**Assembly Tools Required (Not Included)
Outils d'assemblage requis (non inclus)**

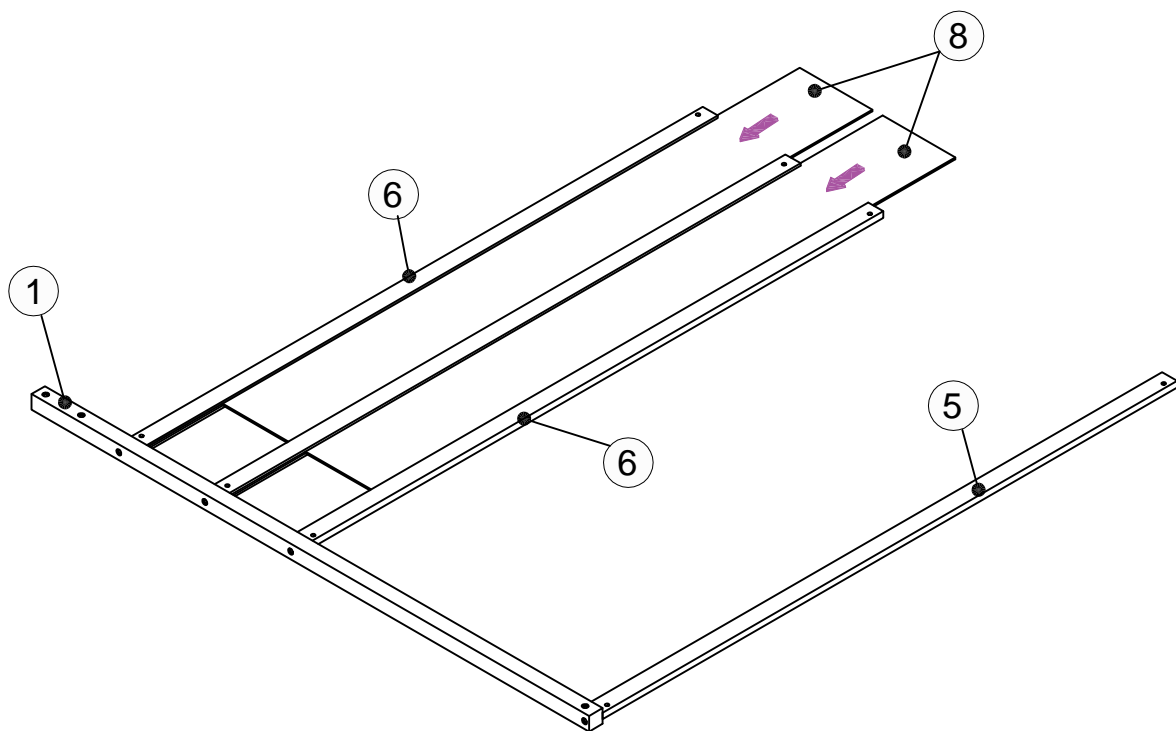
Step 1

A	Ø1/4" * 85mm 	4pcs
B	Ø1/4"*13mm 	4pcs

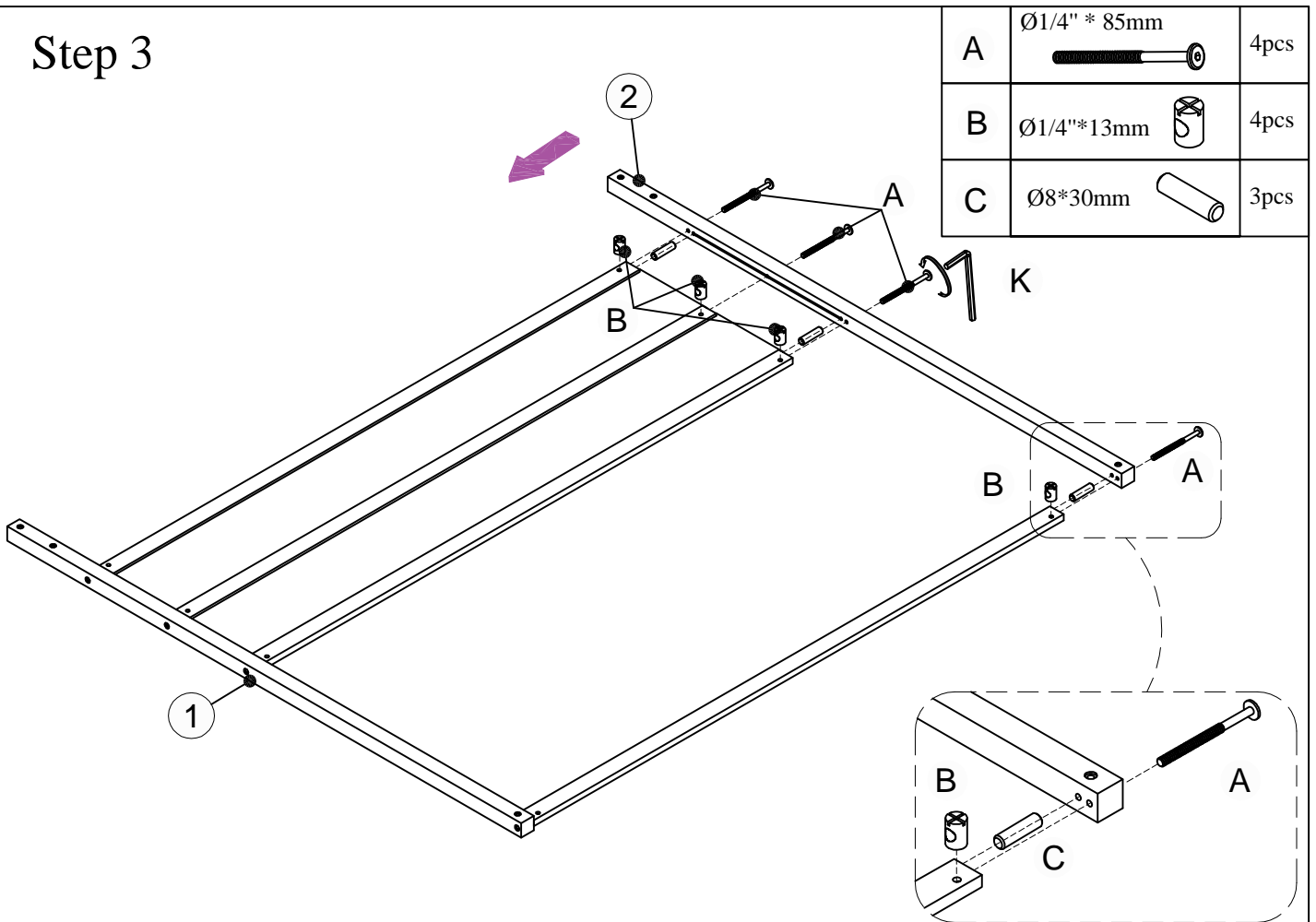
C	Ø8*30mm 	3pcs
---	--	------



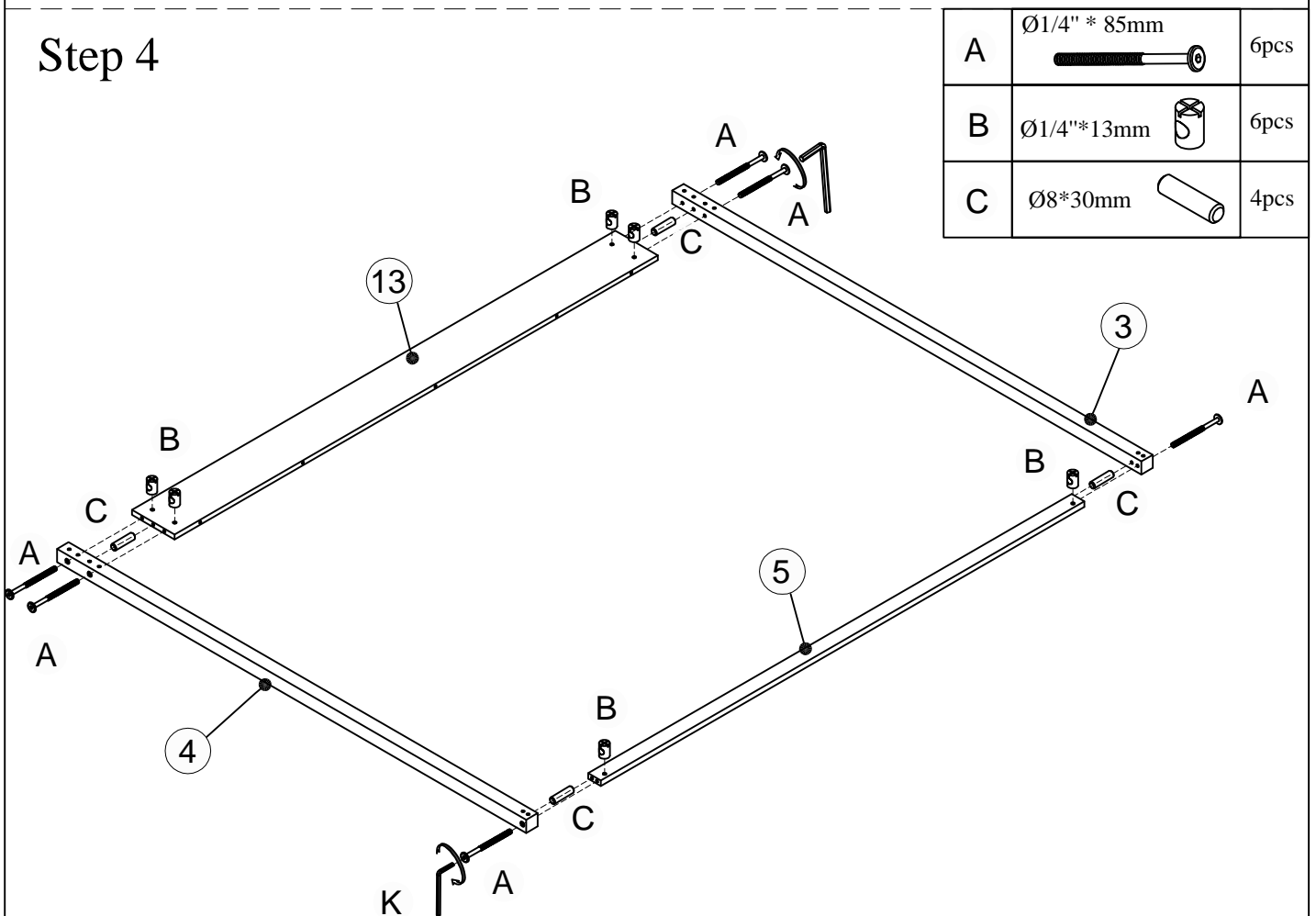
Step 2





Step 3

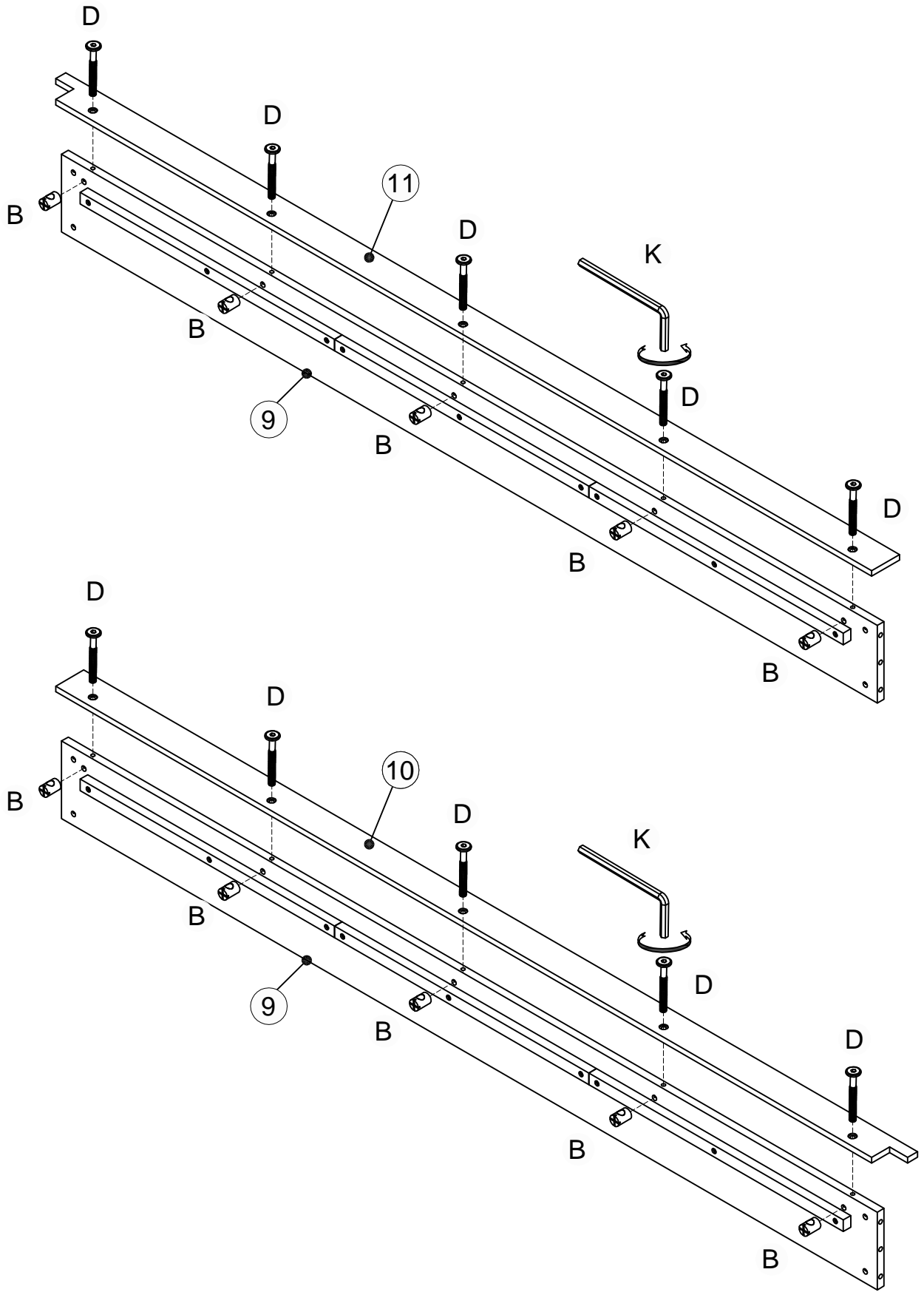


Step 4






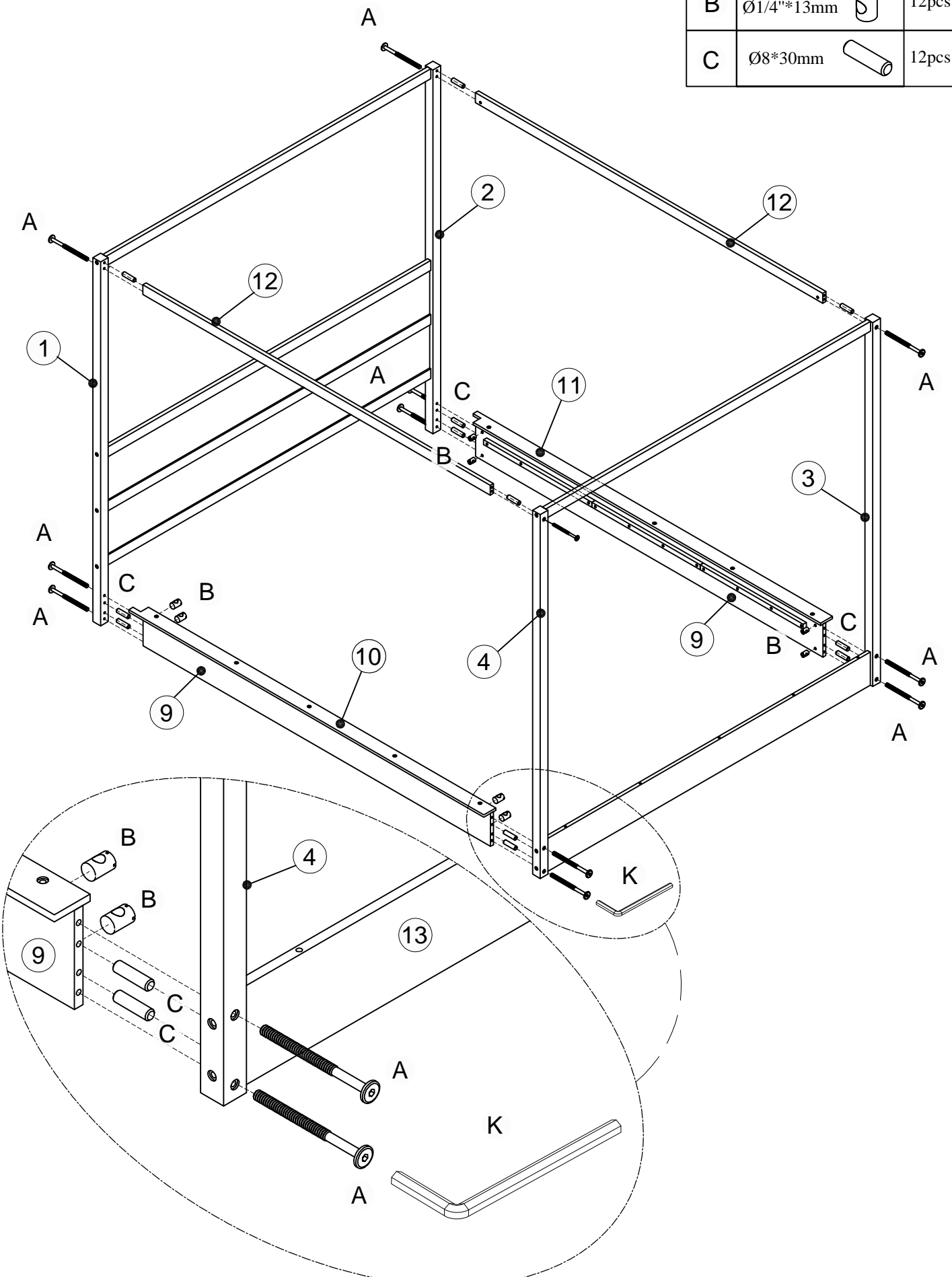
Step 5

D	Ø1/4" * 55mm 	10pcs
B	Ø1/4" * 13mm 	10pcs





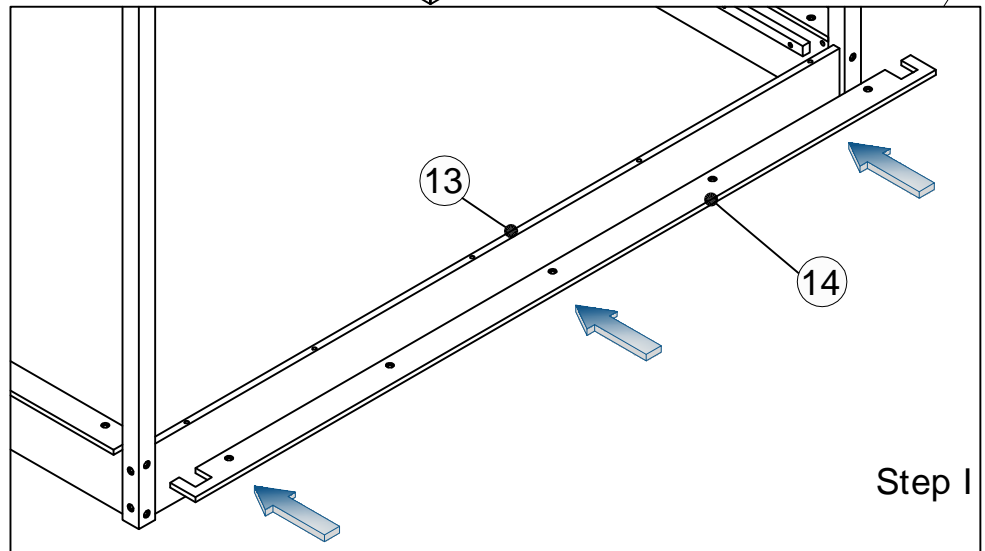
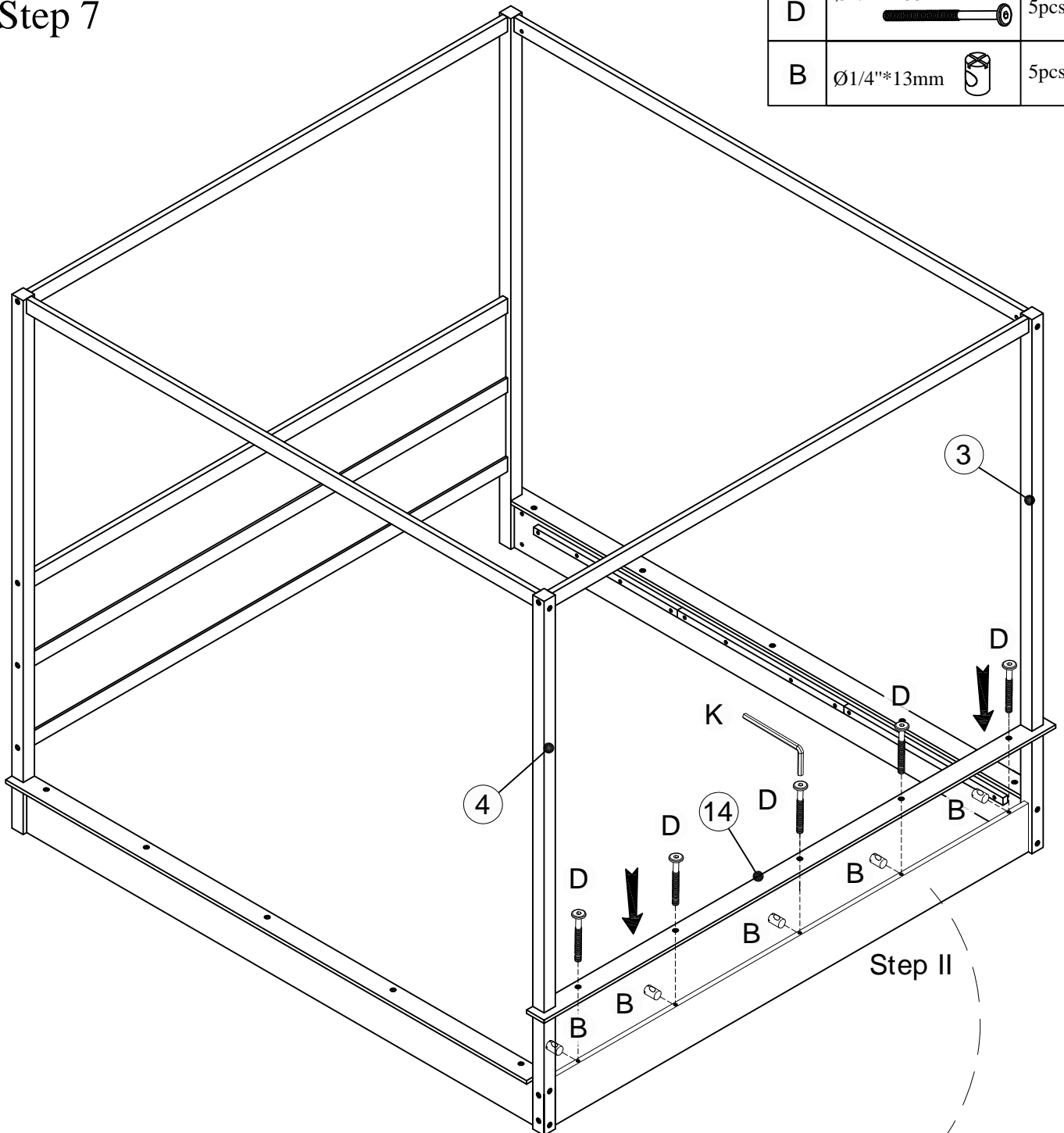
Step 6

A	Ø1/4" * 85mm 	12pcs
B	Ø1/4" * 13mm 	12pcs
C	Ø8 * 30mm 	12pcs



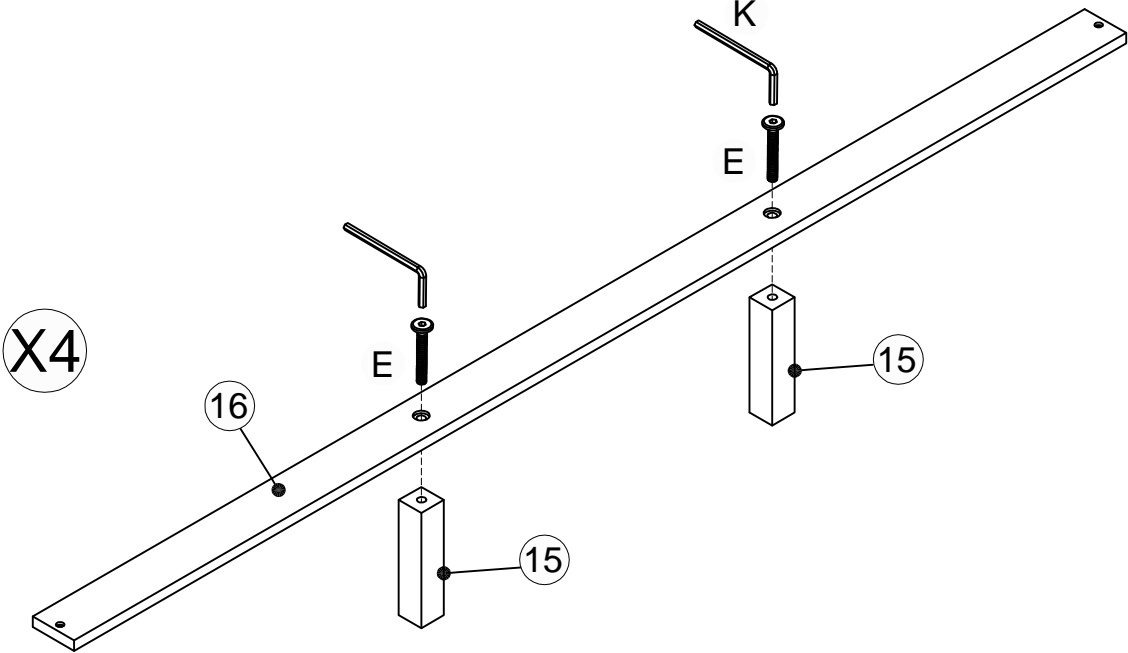
Step 7

D	Ø1/4" * 55mm		5pcs
B	Ø1/4" * 13mm		5pcs



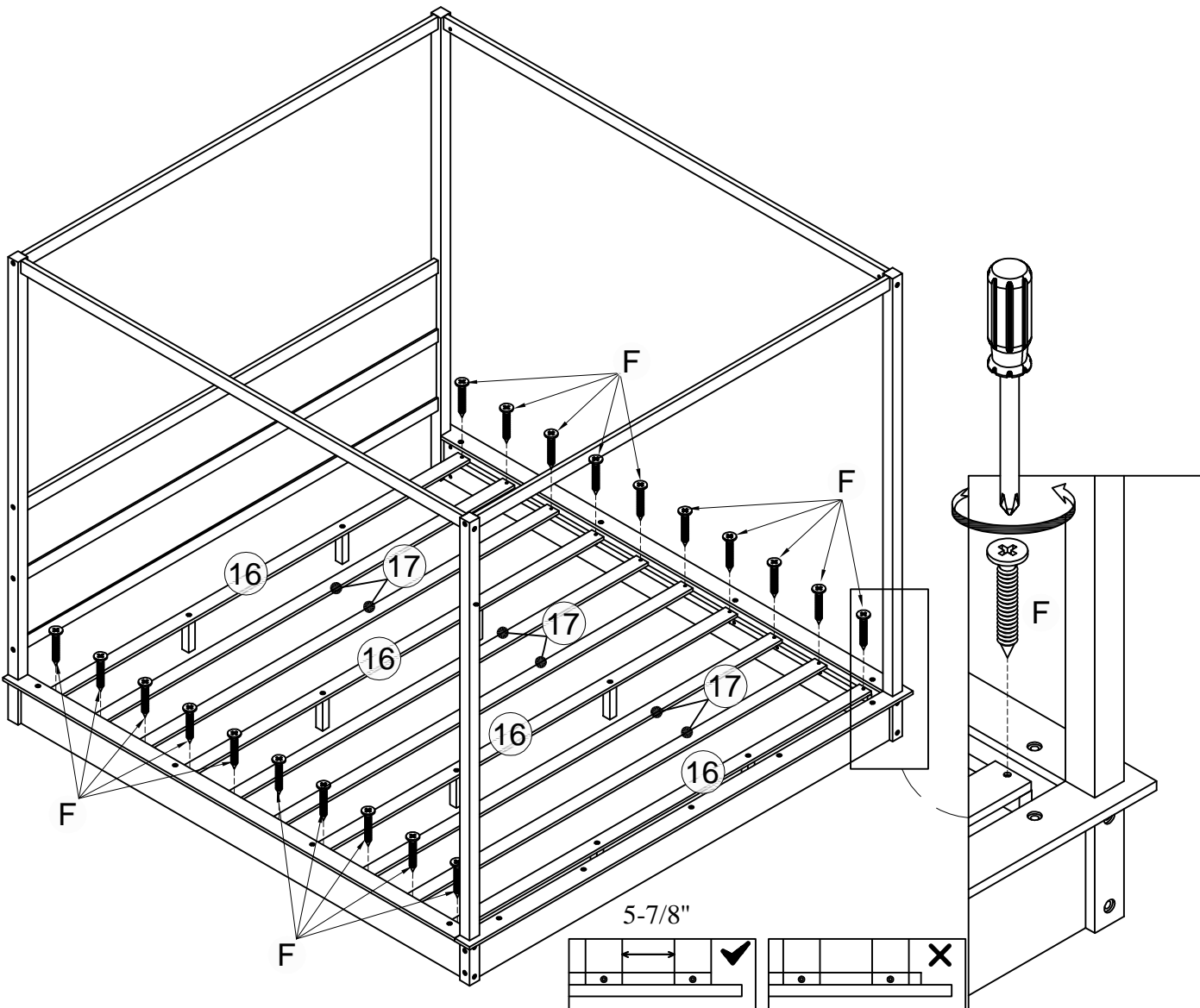
Step 8

E $\text{\O}1/4" * 40\text{mm}$ 8pcs



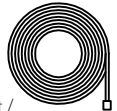
Step 9

F #4 * 25mm 20pcs



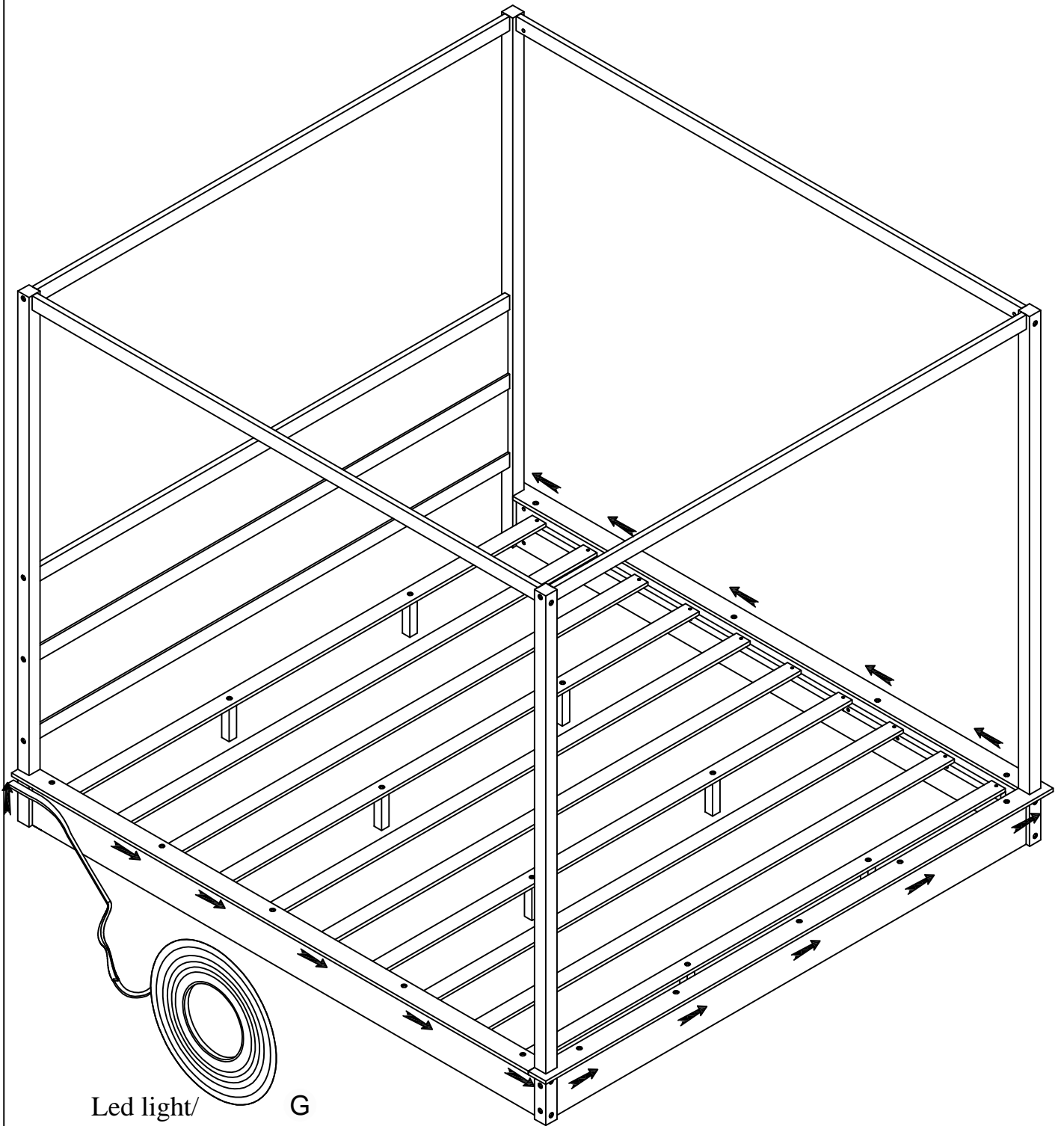
Step 10

G



1pc

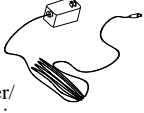

Led light /
Lumière menée-1pc

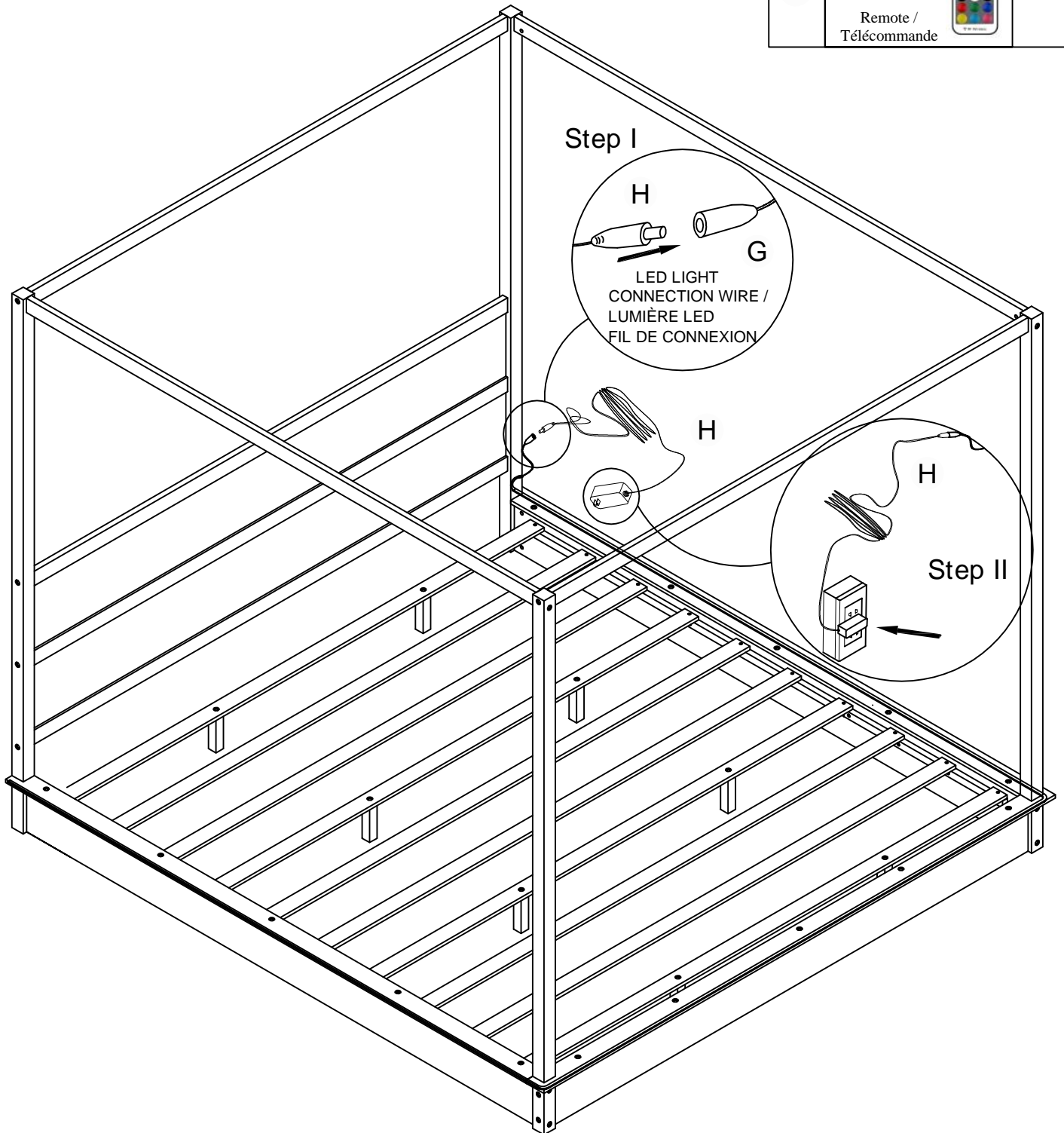


Led light/
Lumière menée G

Peel off the glue behind the lamp and stick it to the bed /
Décollez la colle derrière la lampe et collez-la sur la lit

Step 11

H	 Adapter/ Adaptatrice	1pc
I	 Remote / Télécommande	1pc



Plug in the adapter

Go to Power Source, use Remote to turn on the Led light

Branchez l'adaptateur

Accédez à la source d'alimentation, utilisez la télécommande pour allumer la lumière Led

COMPLETED / COMPLÉTÉ

