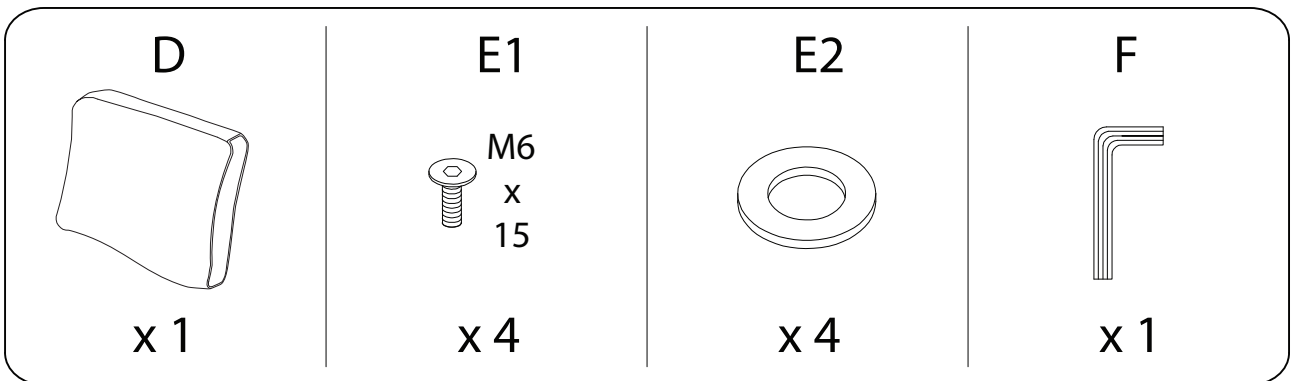
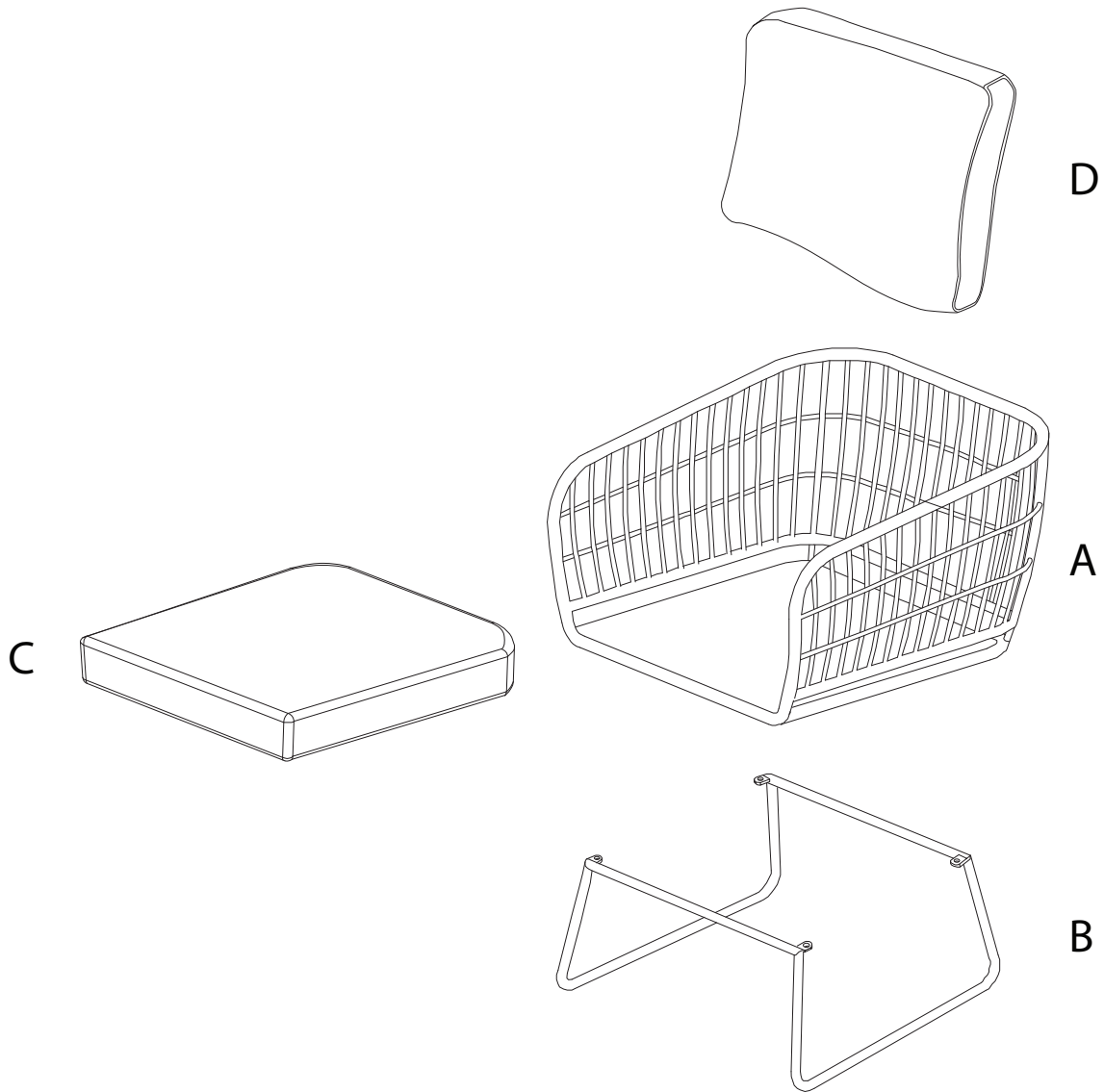
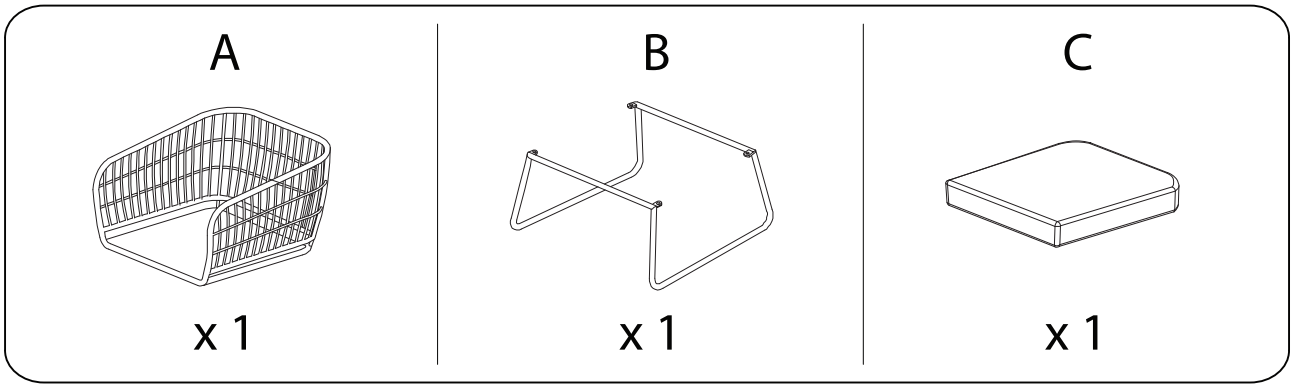
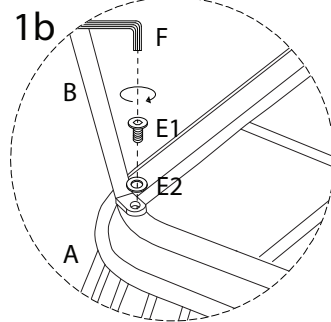
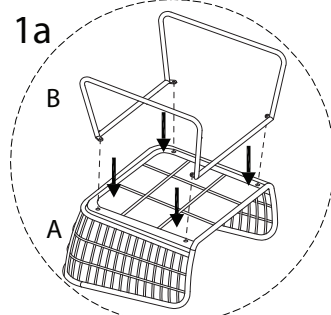
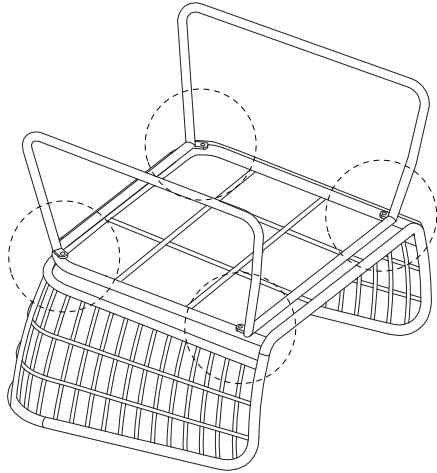
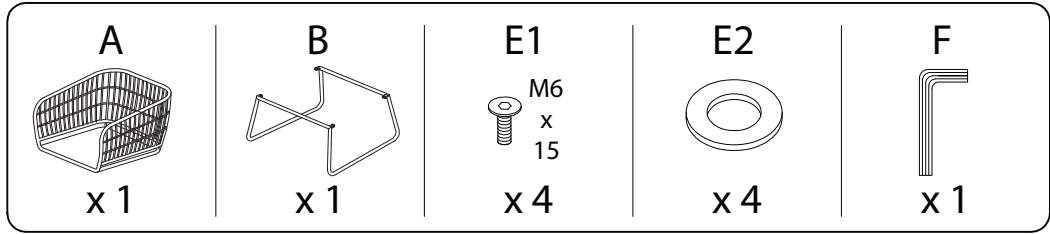


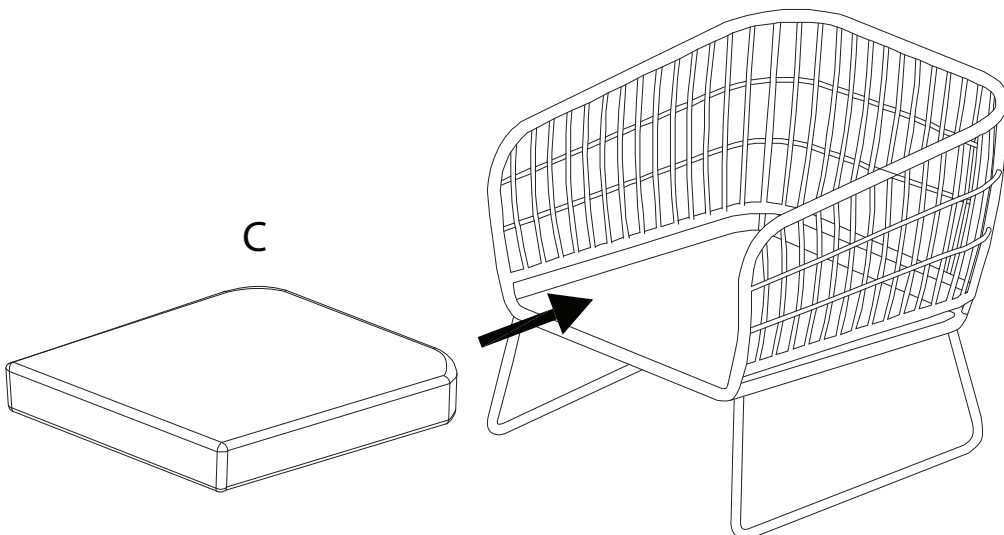
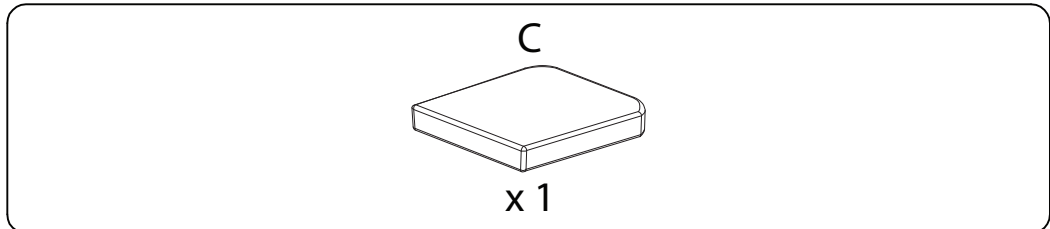
A x 2



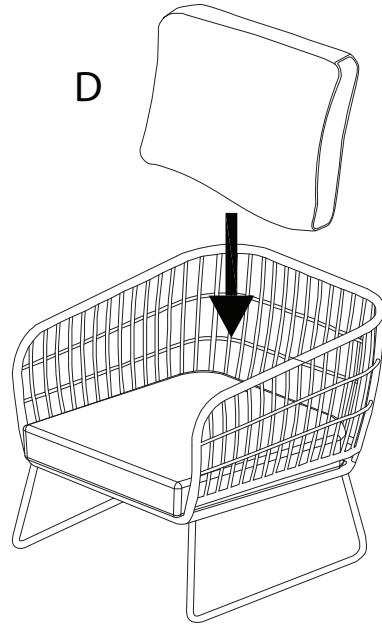
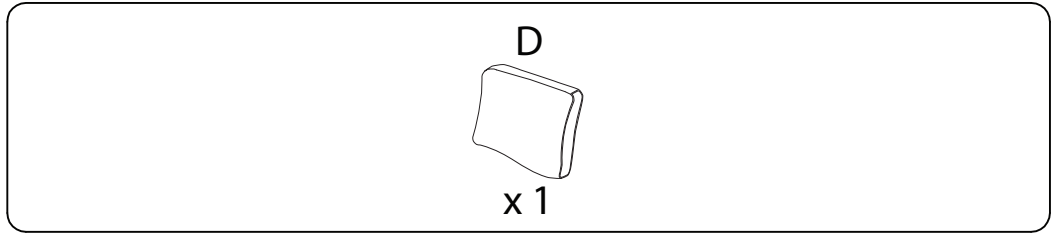
1



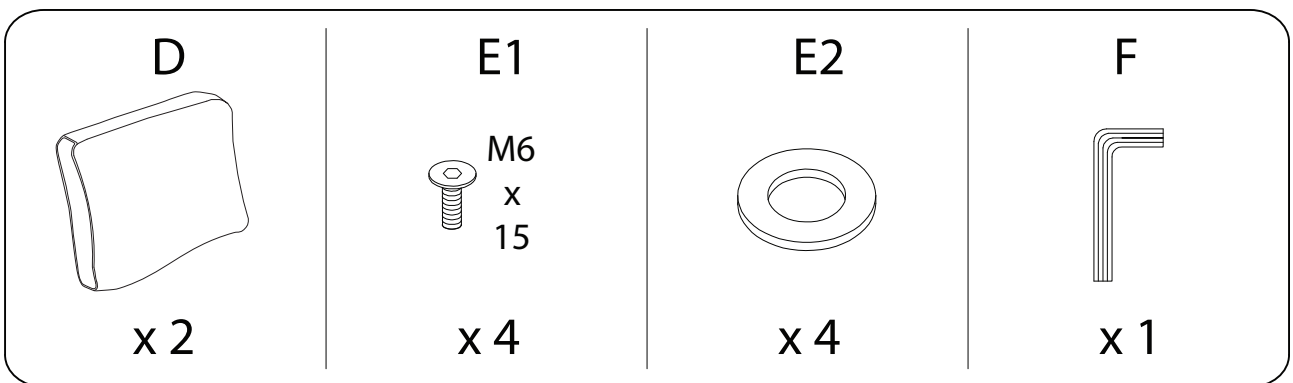
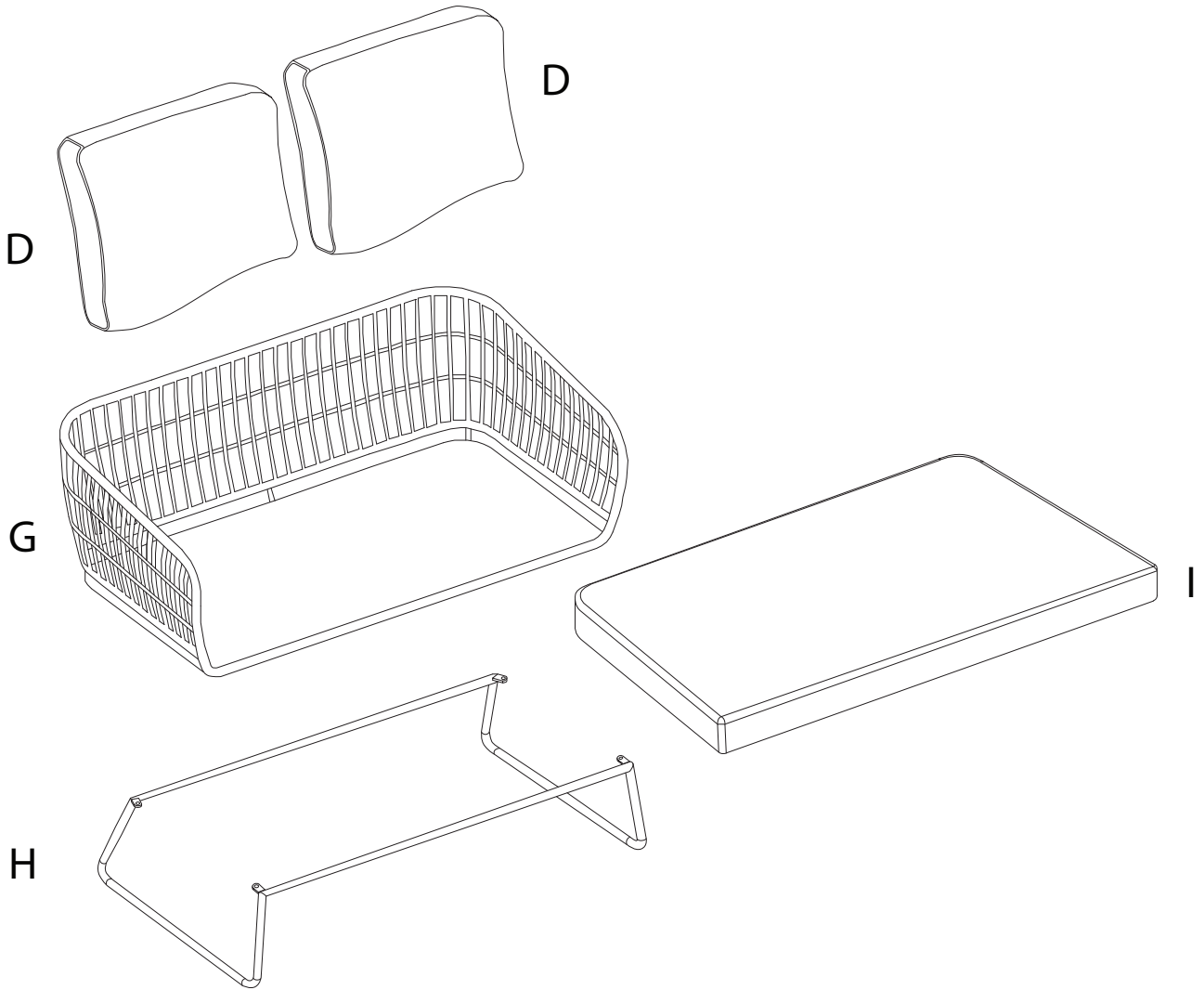
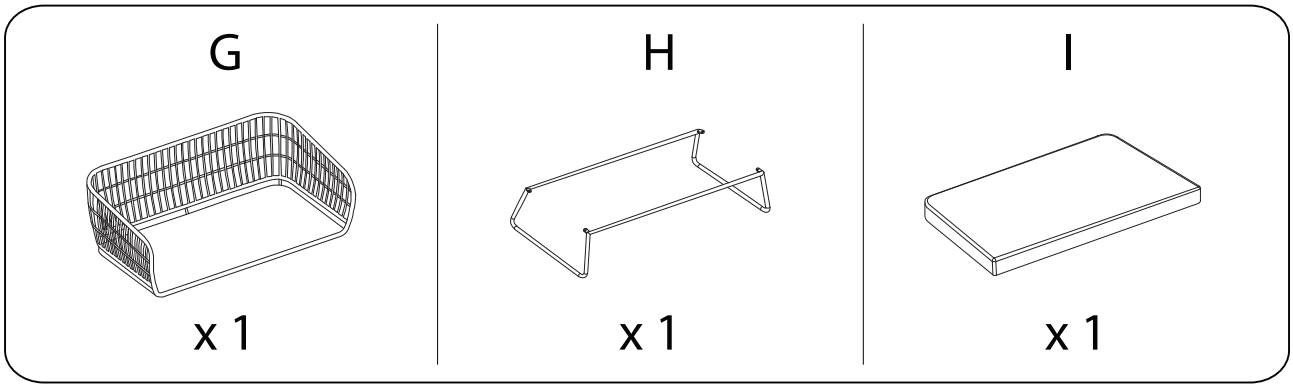
2



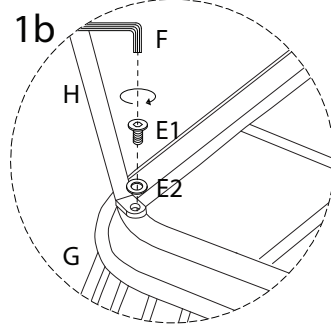
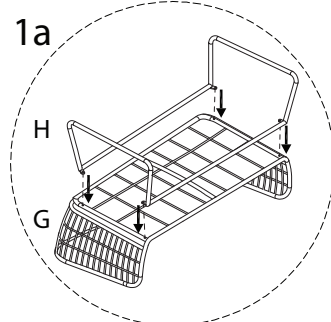
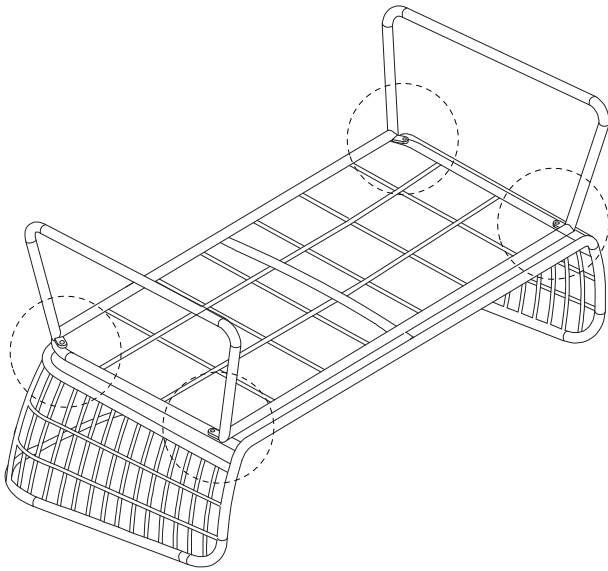
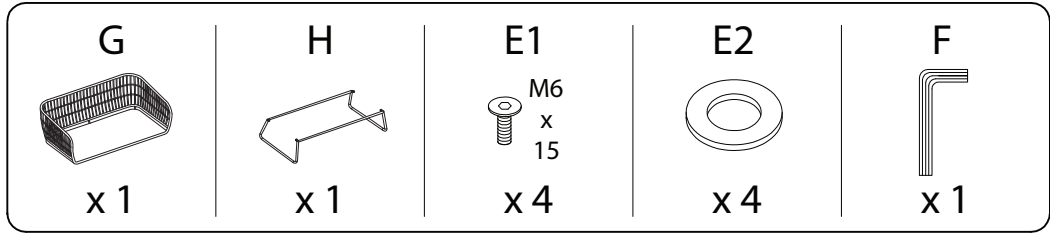
3



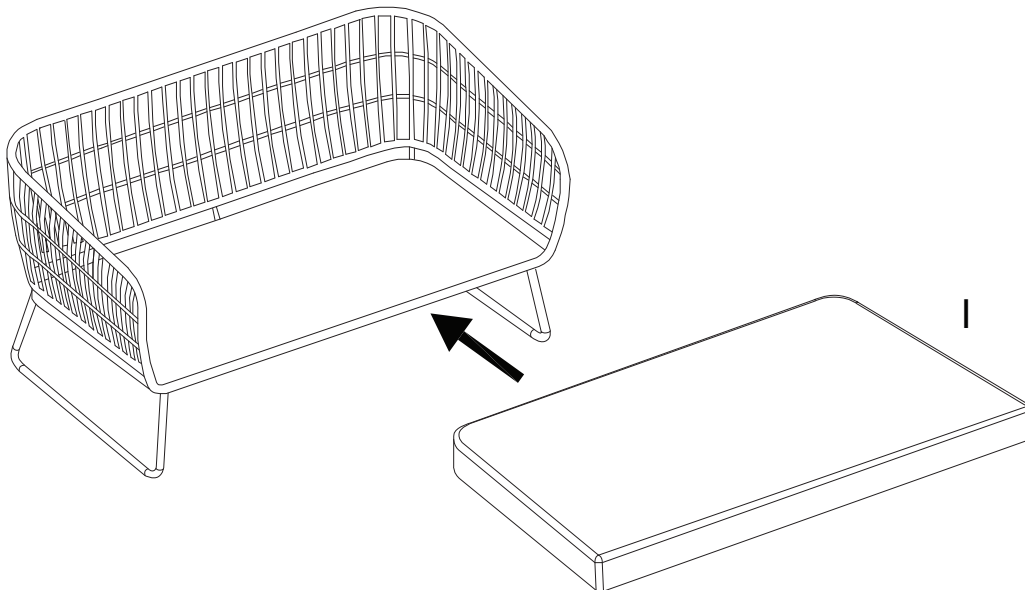
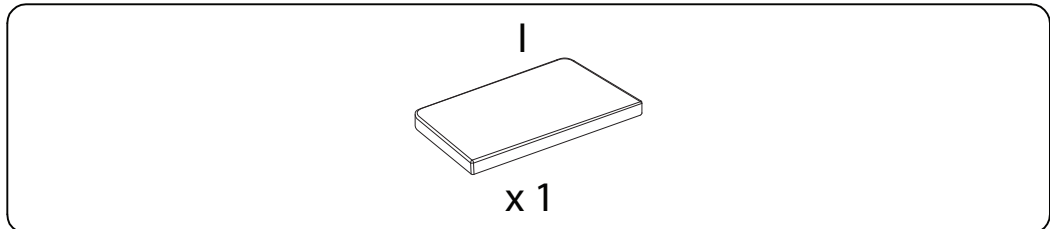
# B



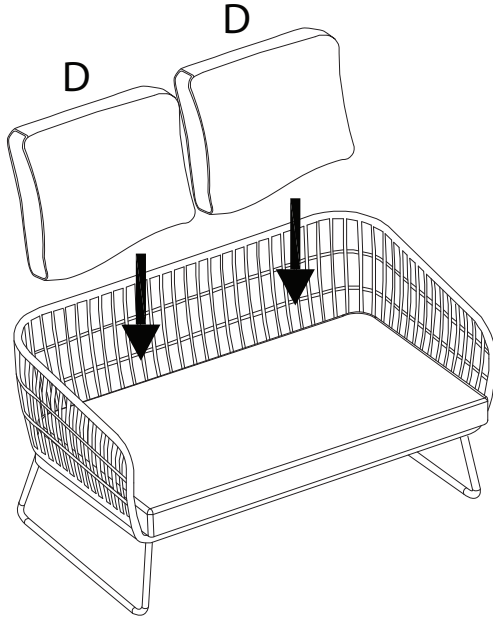
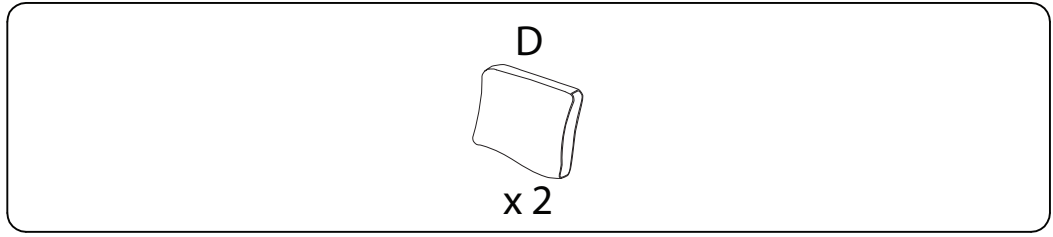
1



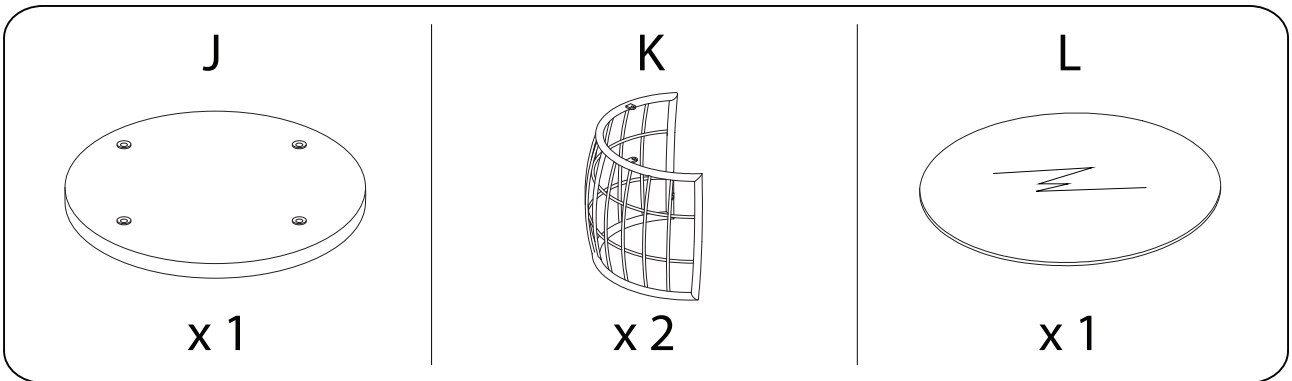
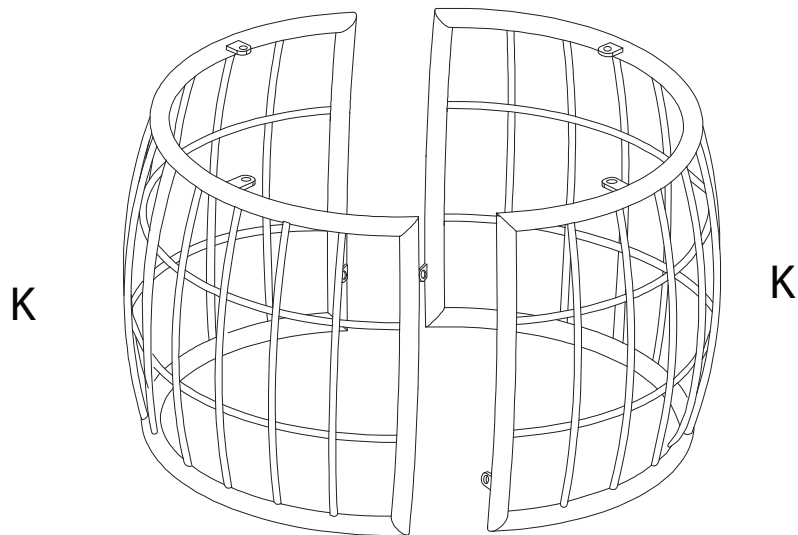
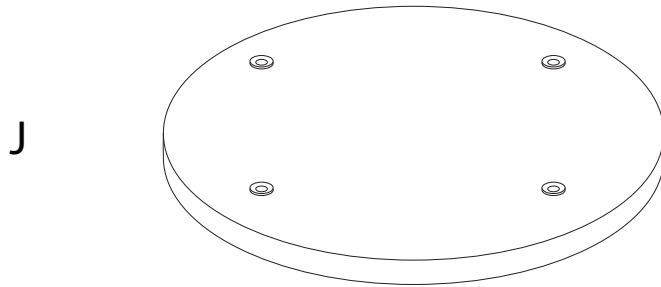
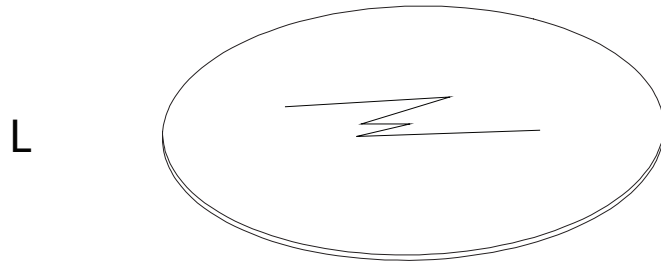
2



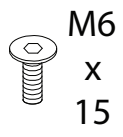
3



C

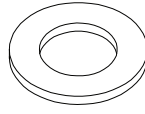


E1



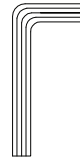
x 4

E2



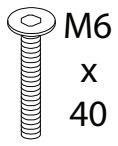
x 4

F



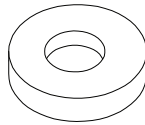
x 1

M1



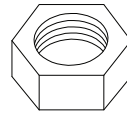
x 2

M2



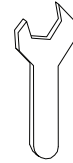
x 2

R



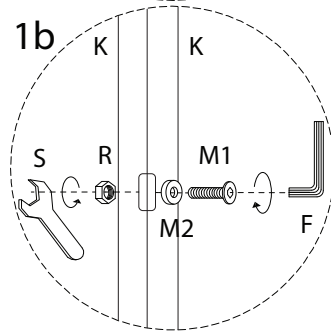
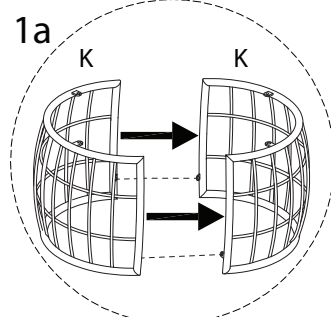
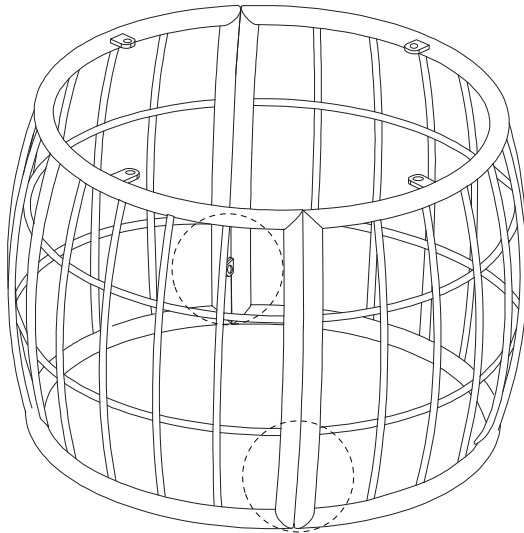
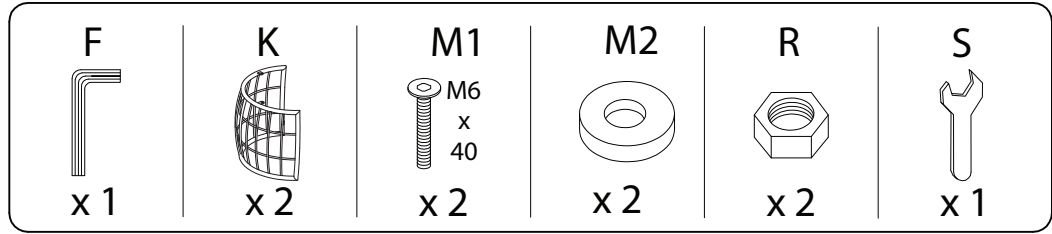
x 2

S

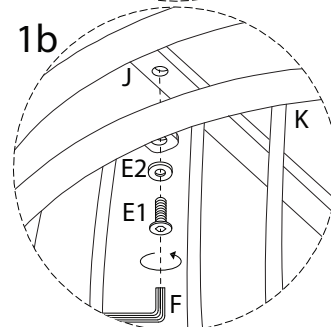
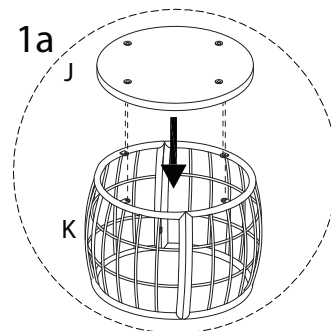
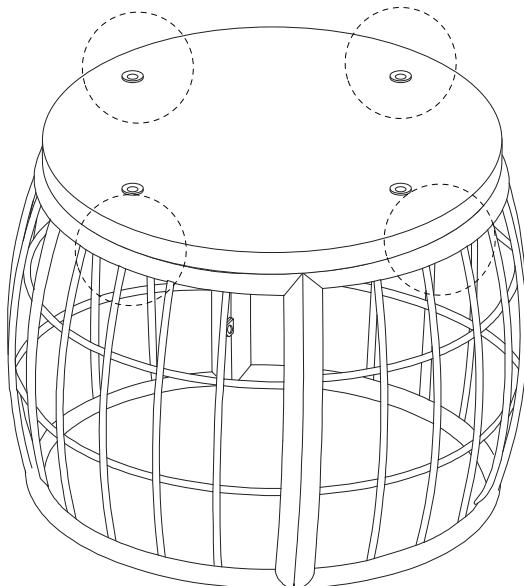
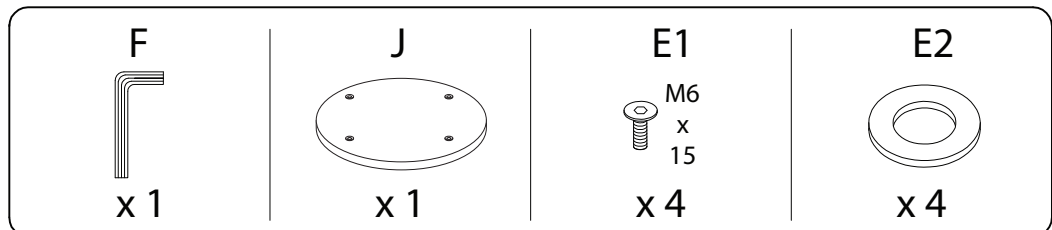


x 1

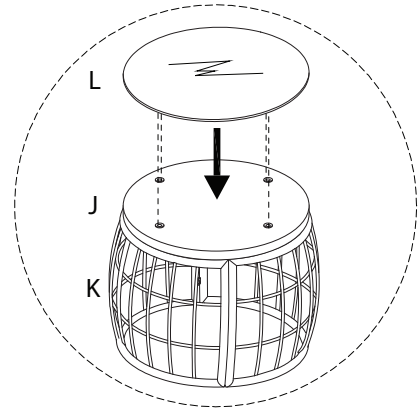
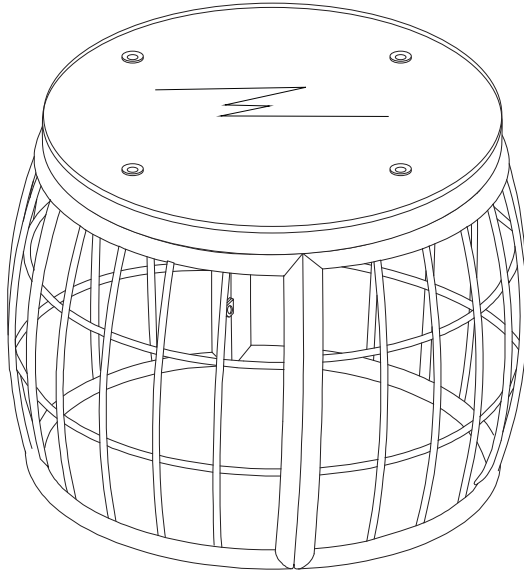
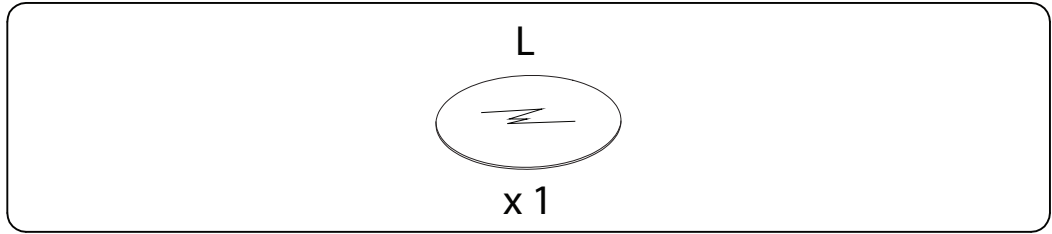
1



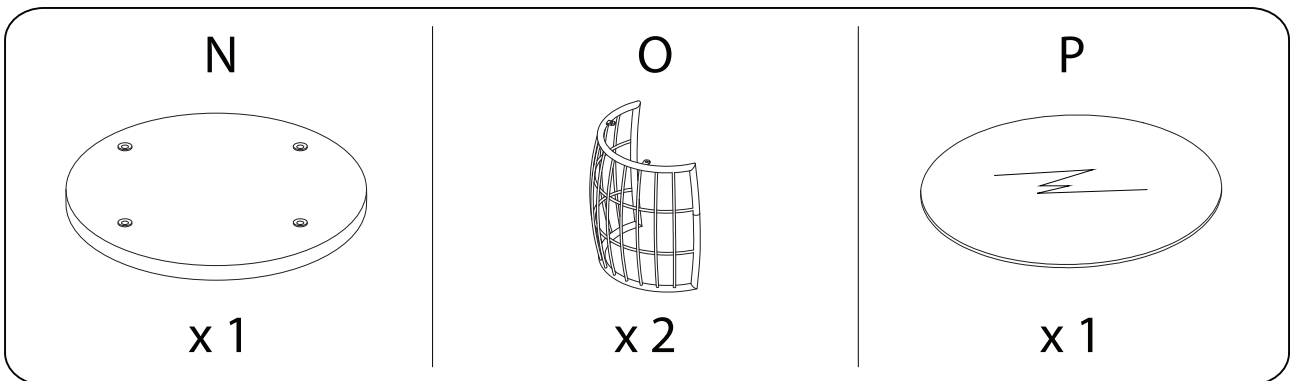
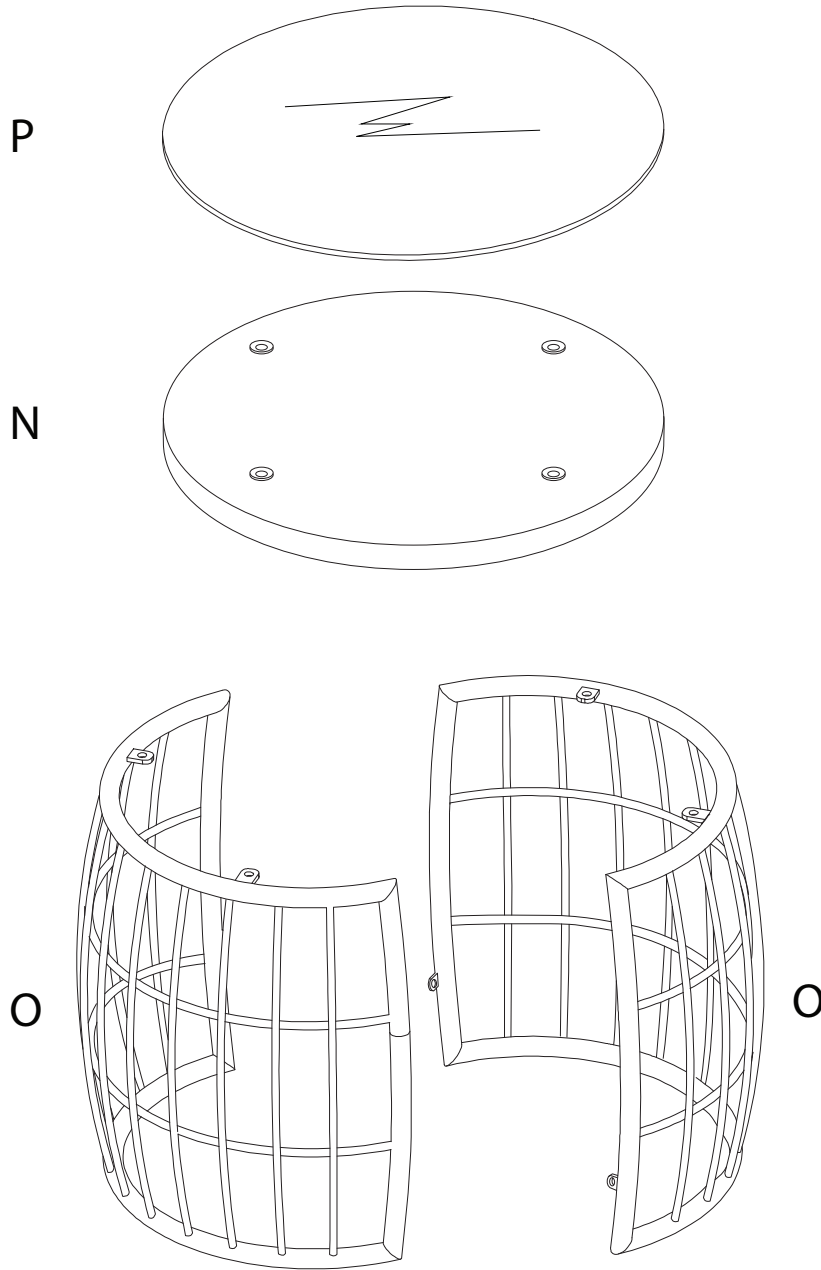
2



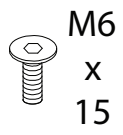
3



D

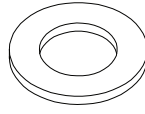


E1



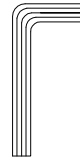
x 4

E2



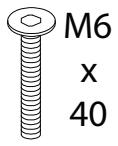
x 4

F



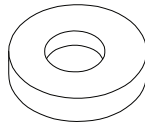
x 1

M1



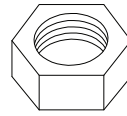
x 2

M2



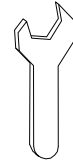
x 2

R



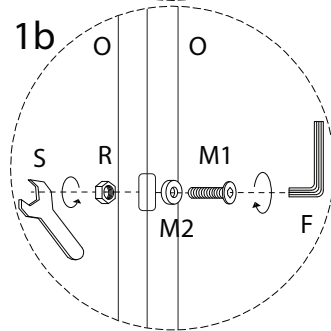
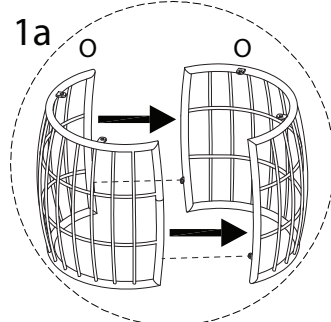
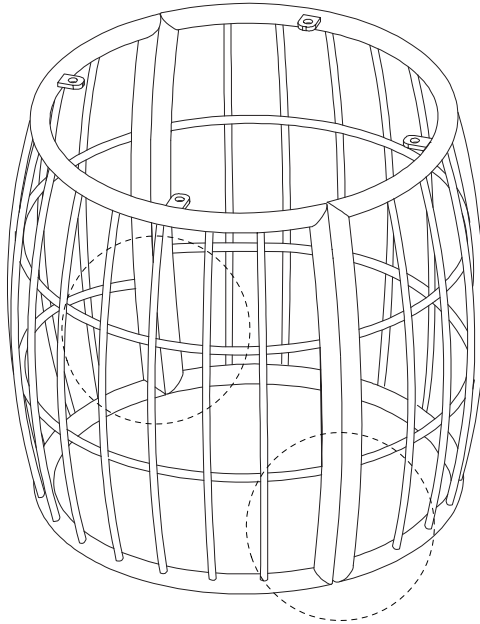
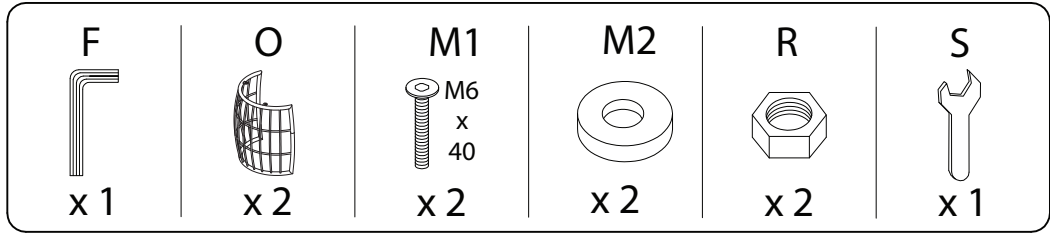
x 2

S

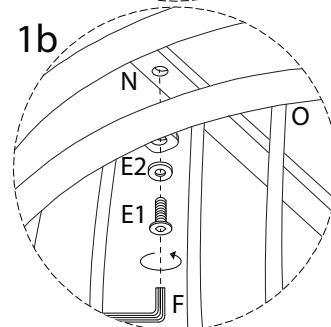
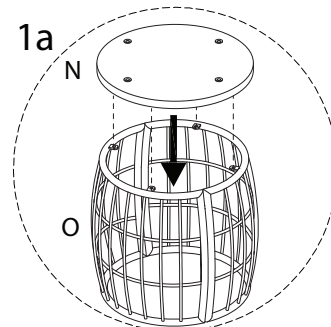
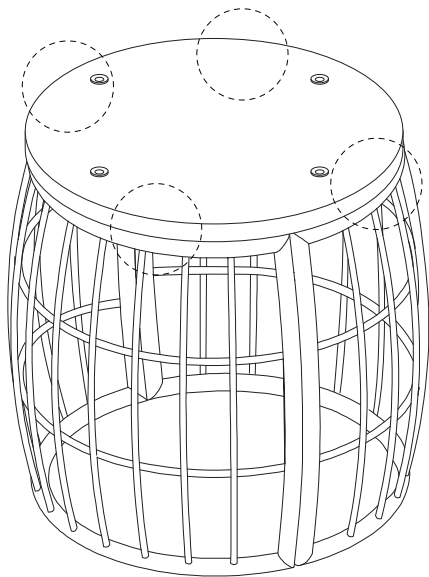
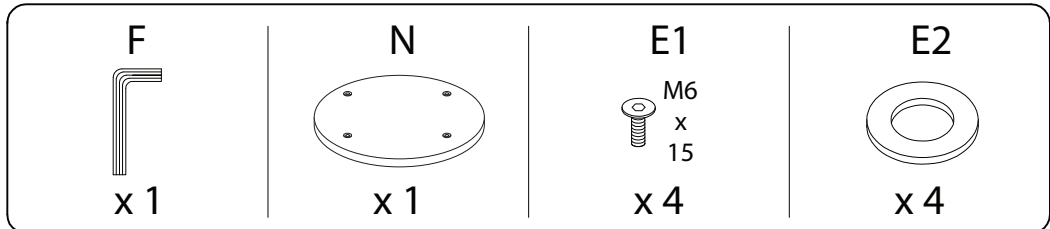


x 1

1



2



3

