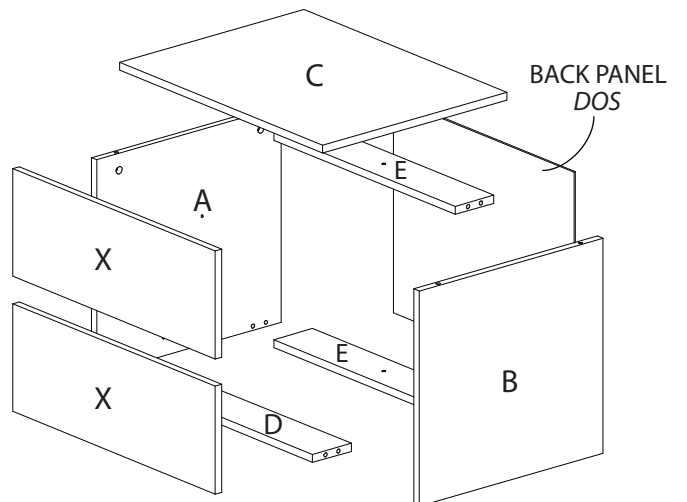
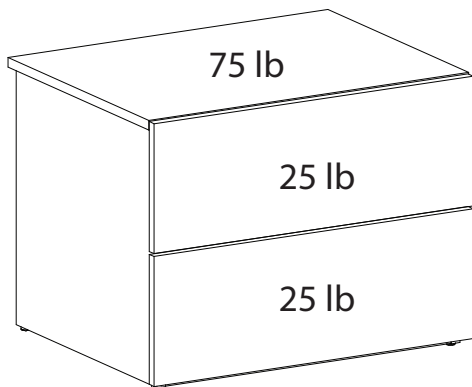


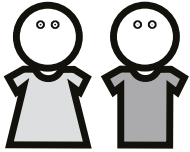
Assembly instructions

Instructions d'assemblage



Read these assembly instructions carefully before beginning. Verify that you have in hands all the wood parts and hardware. Keep this document for future reference.

Lisez attentivement ce guide d'assemblage avant de débiter. Assurez vous que toutes les composantes de bois et de quincaillerie sont présentes. Conservez ce document.



Two people are required to assemble and move this unit.
Deux personnes sont requises pour assembler et déplacer ce meuble.



Safety First! Do not allow children to climb on or play with furniture.
Attention! Ne permettez pas aux enfants de jouer ou grimper sur les meubles.

Never leave liquids or damp clothes on your furniture. Never use chemical product to clean your furniture. Do not place your furniture in direct sunlight.

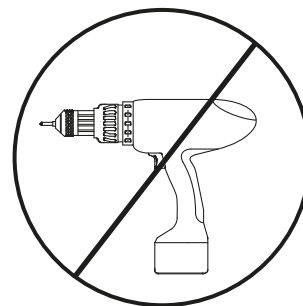
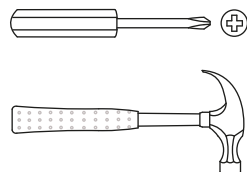
To clean your furniture, dampen a soft cloth with a mild solution of dishwashing liquid. Squeeze excess water. Clean unit and wipe it dry.



Ne jamais laisser de liquide ou de linge humide sur votre meuble. Ne jamais utiliser de produits chimiques pour nettoyer votre meuble. N'exposez pas votre meuble à la lumière directe du soleil.


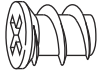

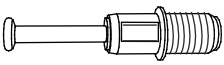



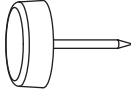
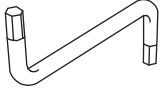
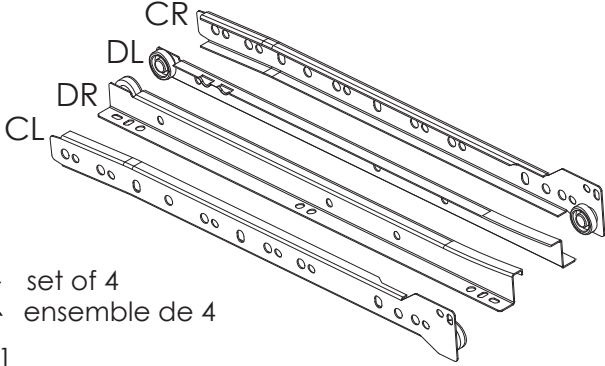


Pour nettoyer votre meuble, trempez un chiffon doux dans une faible solution de liquide pour la vaisselle et d'eau. Bien essorer. Nettoyez le meuble et essuyez soigneusement le surplus d'eau avec un linge sec.

Tools required
Outils requis



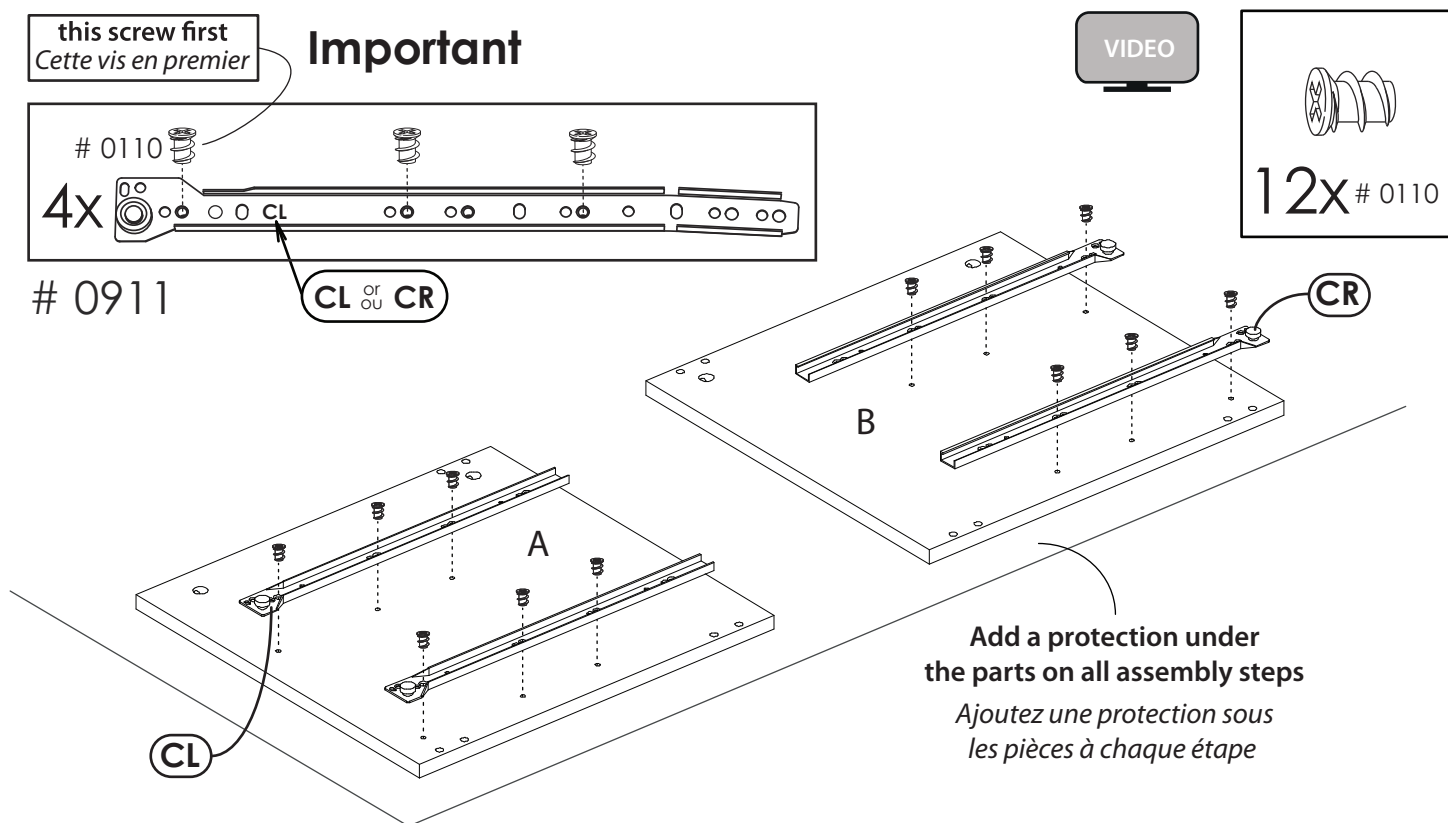
Hardware List

Liste de Quincaillerie

<p>10x # 0203</p> 	<p>12x # 0110</p> 	<p>4x # 0111</p> 
<p>14x # 2200</p> 	<p>12x # 0105</p> 	<p>1x # 0123 short court</p> 
<p>14x # 0207</p> 	<p>4x # 1119</p> 	<p>1x # 2300</p> 
<p>2x set of 4 ensemble de 4 # 0911</p> 		<p>4x # 0204</p>  <p>For drawers Pour tiroirs</p>
		<p>22x # 0202</p> 

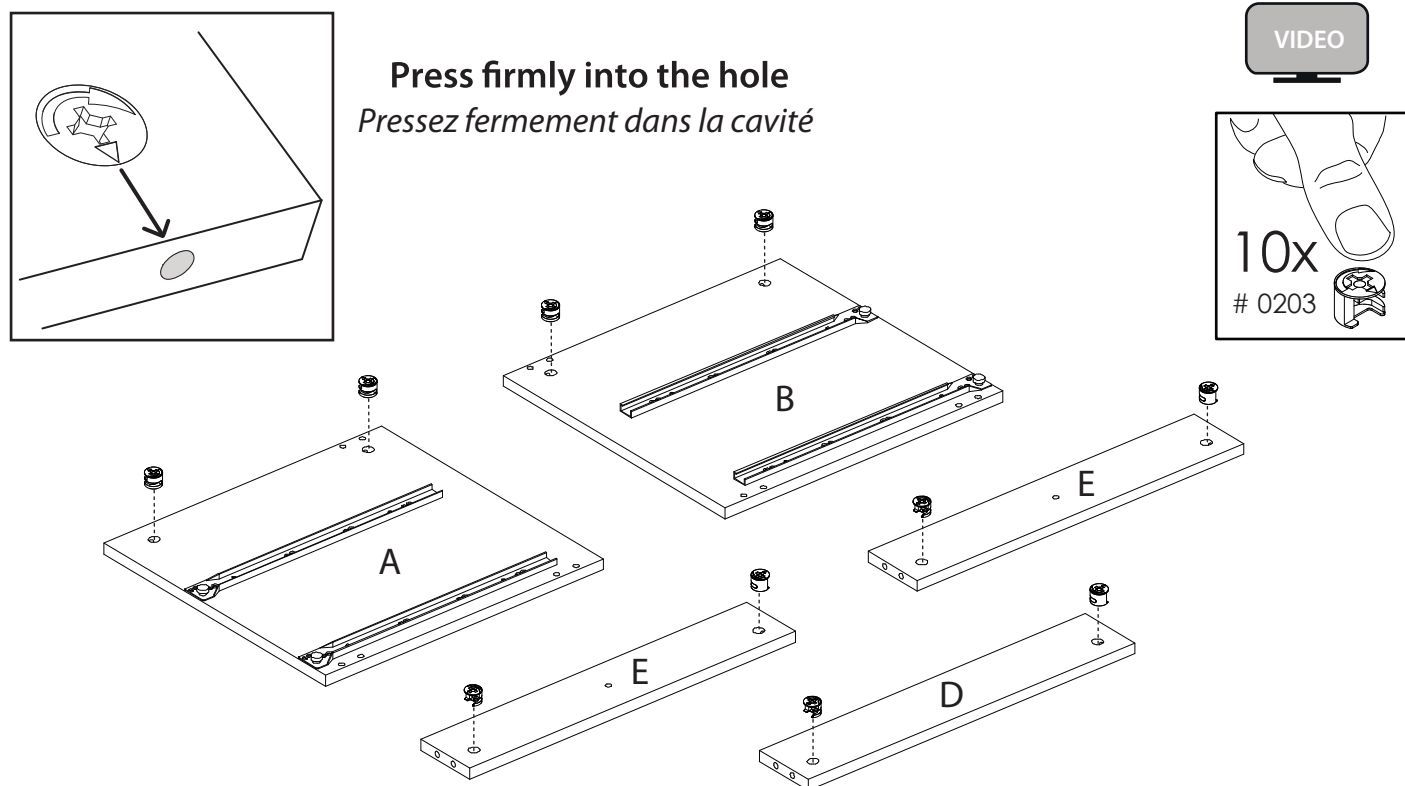
1 Using the 12 screws # 0110, fasten the 4 drawer slides # 0911 (CL and CR) to the panels A and B

Utilisez les 12 vis # 0110 pour installer les 4 coulisses # 0911 (CL et CR) sur les panneaux A et B

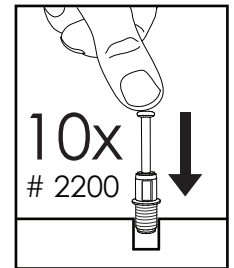
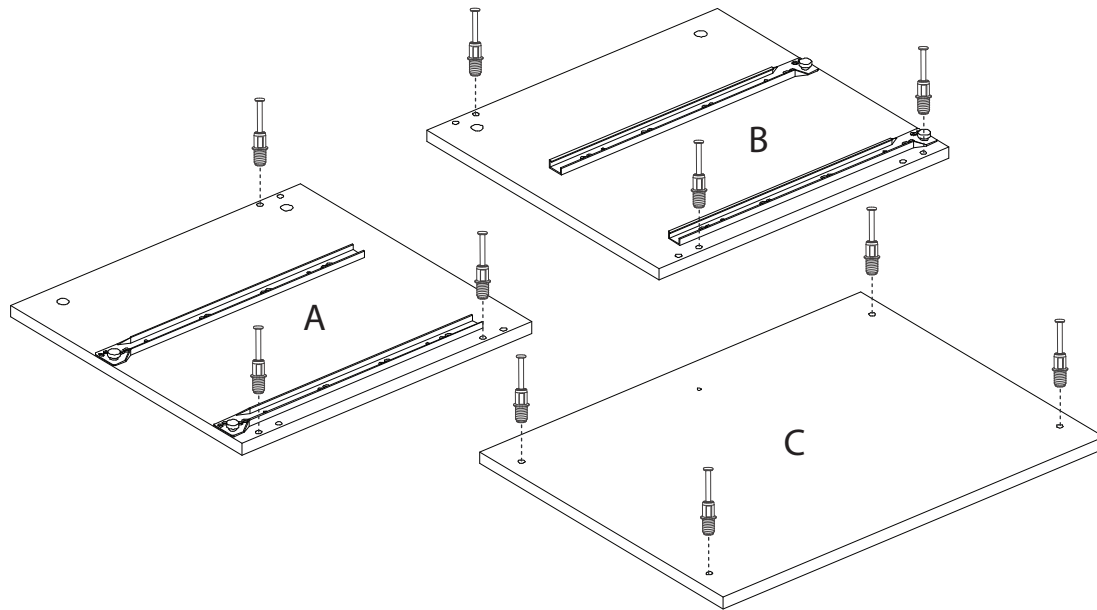


2 Install the 10 cam locks # 0203 into the panels A, B, D and both panels E

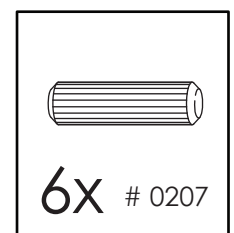
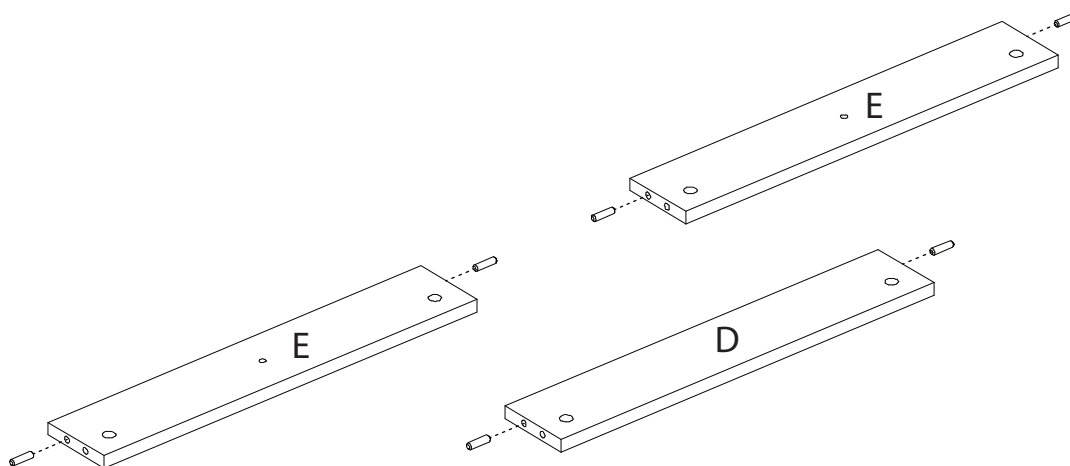
Installez les 10 excentriques # 0203 dans les panneaux A, B, D et les 2 panneaux E



3 Install 10 push bolts # 2200 into the panels A, B and C
Installez 10 boulons # 2200 dans les panneaux A, B et C

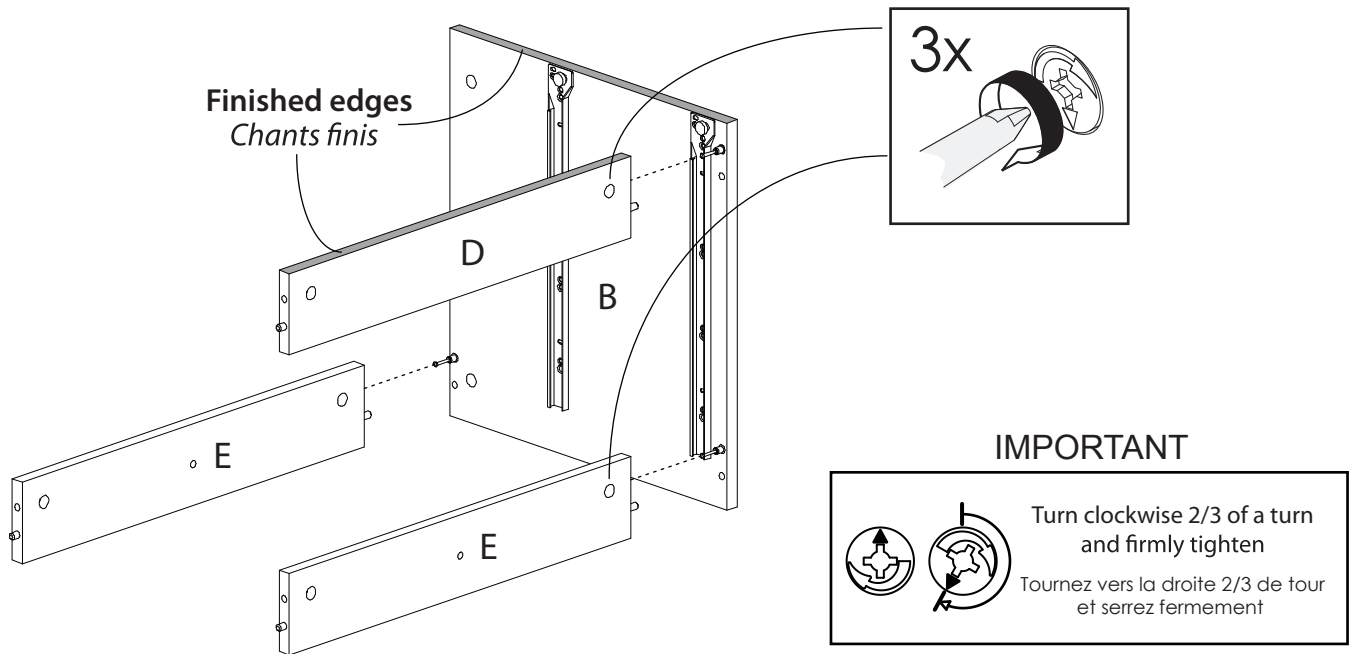


4 Insert 6 wood dowels # 0207 into the panel D and the 2 panels E
Insérez 6 goujons de bois #0207 dans le panneau D et les 2 panneaux E



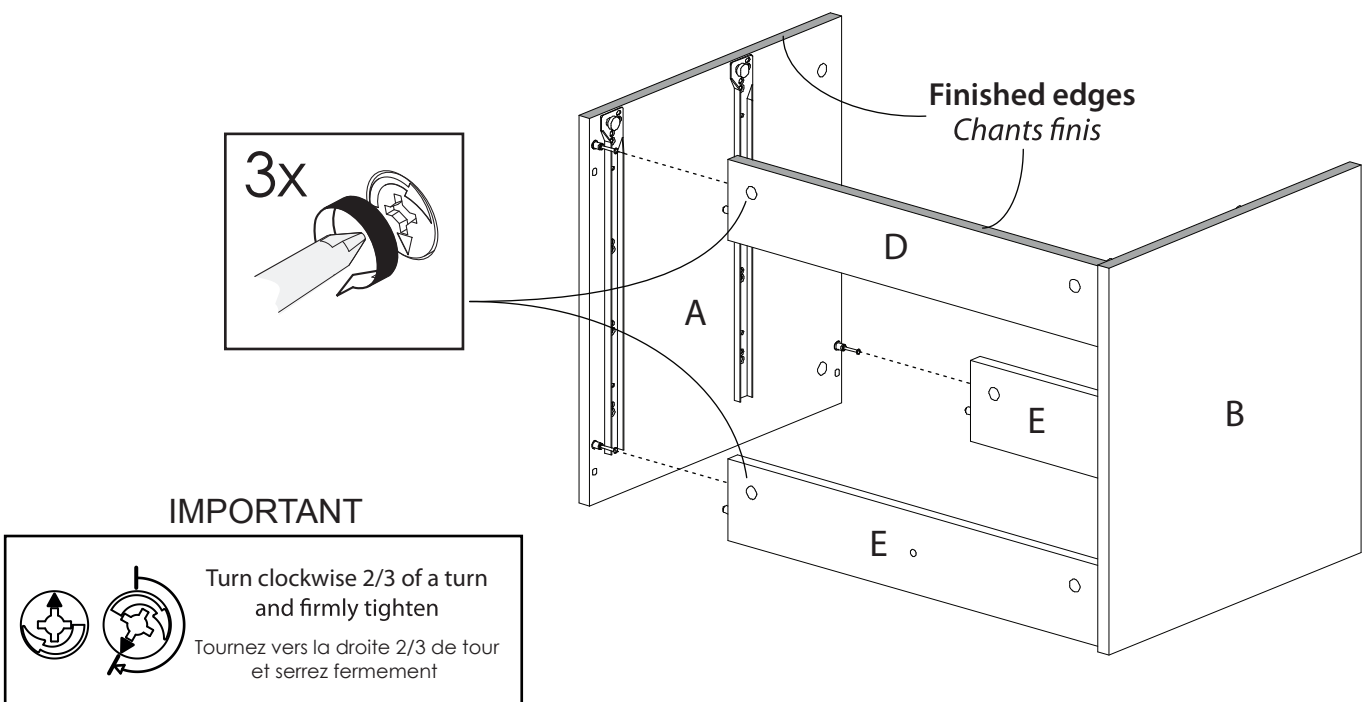
5 Fasten the panel D and the 2 panels E to the panel B. Then, tighten the 3 cam locks # 0203 located on panels D and E

Assemblez le panneau D et les 2 panneaux E avec le panneau B. Serrez ensuite les 3 excentriques # 0203 se trouvant sur les panneaux D et E



6 Fasten the panel A to the assembled unit. Then, tighten the 3 cam locks # 0203 located on panel D and both panels E

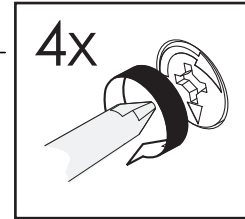
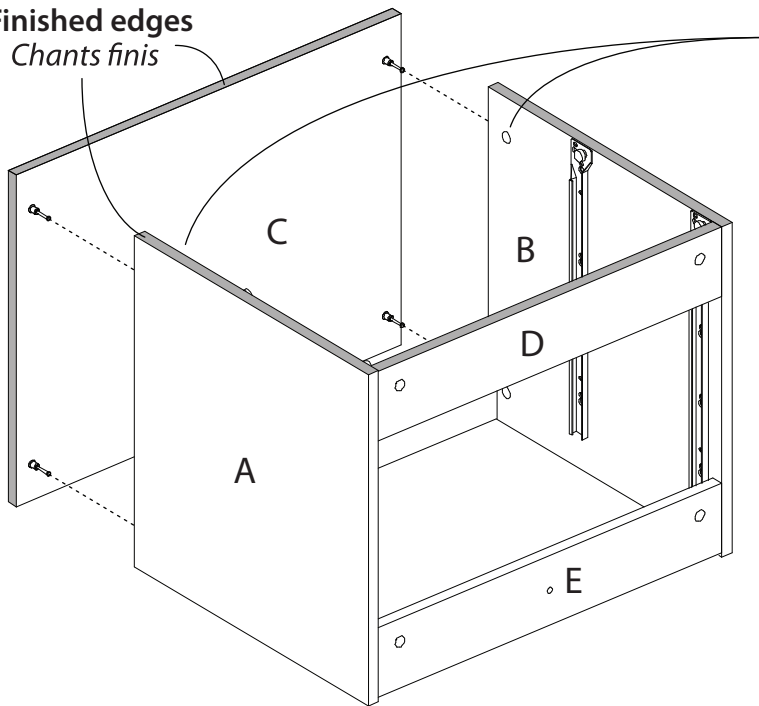
Assemblez le panneau A avec l'unité assemblée. Serrez ensuite les 3 excentriques # 0203 se trouvant sur le panneau D et les 2 panneaux E



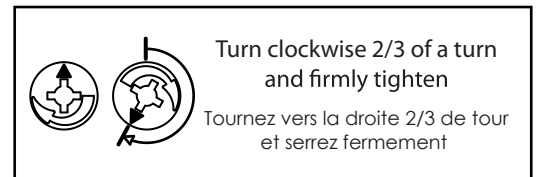
7 Fasten the panel C to the assembled unit. Then, tighten the 4 cam locks # 0203 located on panels A and B

Assemblez le panneau C avec l'unité déjà assemblée. Serrez ensuite les 4 excentriques # 0203 se trouvant sur les panneaux A et B

Finished edges
Chants finis

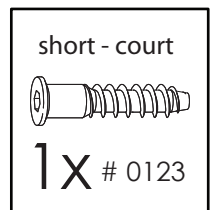
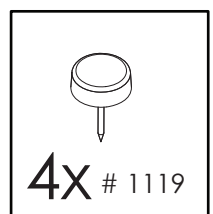
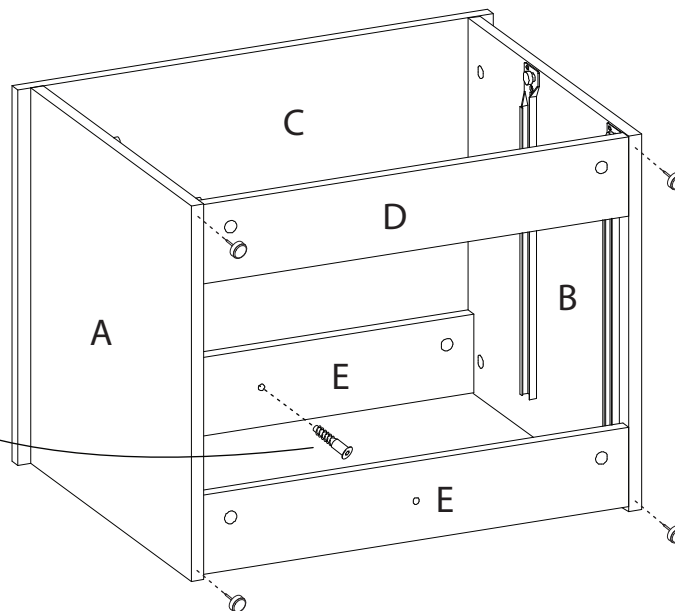
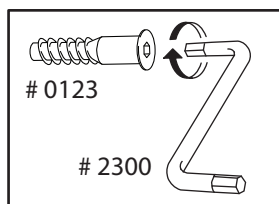


IMPORTANT

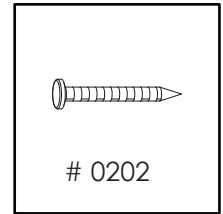
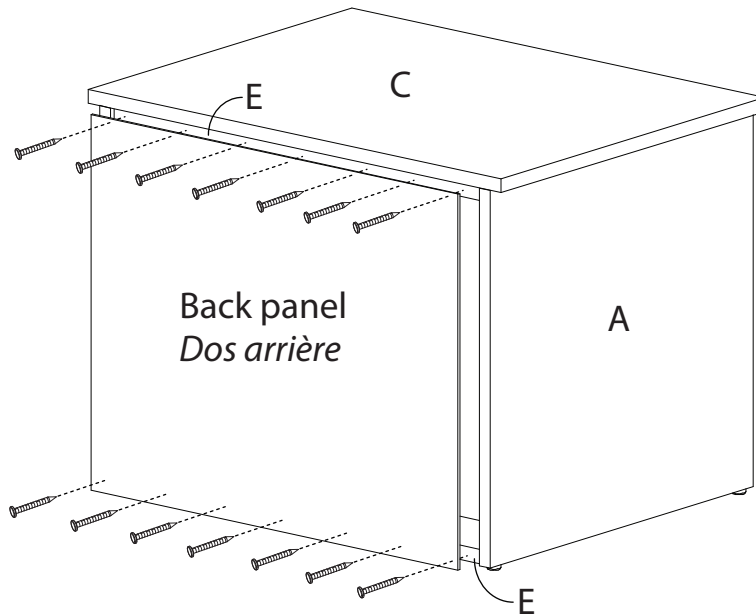


8 Use a hammer to fasten the 4 tack glides # 1119 to the bottom edge of panels A and B. Use the Allen key # 2300 and the screw # 0123 to fasten the upper panel E to the panel C

Utilisez un marteau pour installer les 4 patins cloutés sur le chant inférieur des panneaux A et B. Utilisez la clé Allen # 2300 et la vis # 0123 pour fixer le panneau supérieur E au panneau C

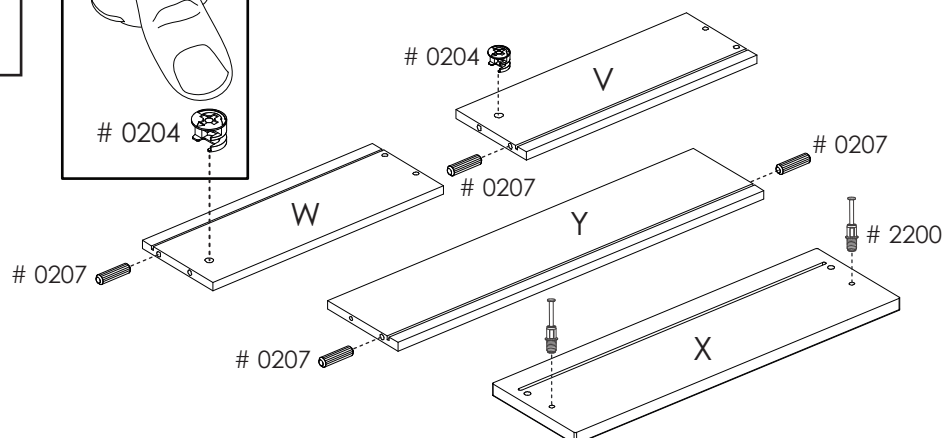
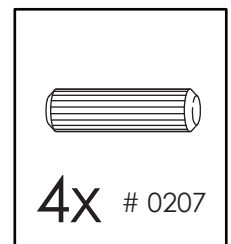
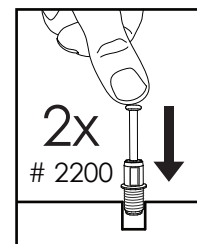
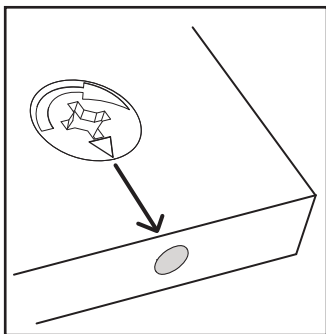


- 9** Use a hammer and the bag of nails # 0202 to fasten the back panel to the 2 panels E. Be sure that the back panel is centered and applied underneath panel C before nailing
Utilisez un marteau et le sac de clous # 0202 pour fixer le panneau de dos sur les 2 panneaux E. Assurez-vous que le dos soit centré et appuyé sur le dessous du panneau C avant de clouer

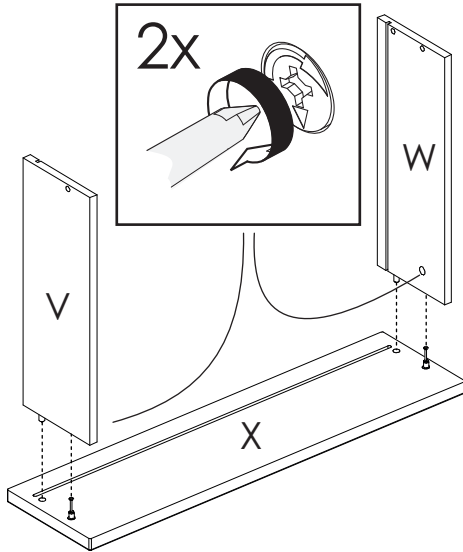


2 drawers to be assembled 2 tiroirs à assembler

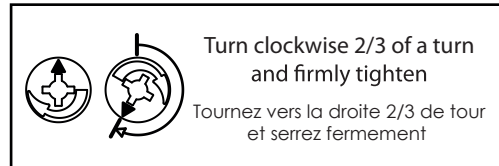
- 10** Install 2 small cam locks # 0204 into panels V and W. Install 2 push bolts # 2200 into the panel X. Insert 4 wood dowels # 0207 into panels V, W and Y
Installez 2 mini excentriques # 0204 dans les panneaux V et W. Installez 2 boulons # 2200 dans le panneau X. Insérez 4 goujons de bois # 0207 dans les panneaux V, W et Y



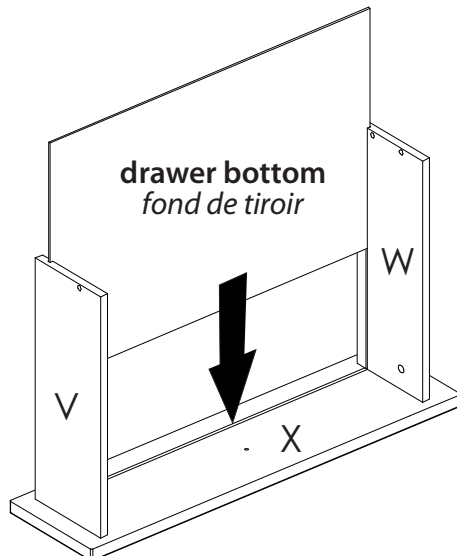
- 1 1** Fasten the panels V and W to the drawer front X and tighten the 2 cam locks # 0204 located on panels V and W
Assemblez les panneaux V et W à la façade X et serrez les 2 excentriques # 0204 se trouvant sur les panneaux V et W



IMPORTANT



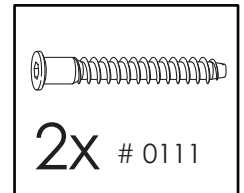
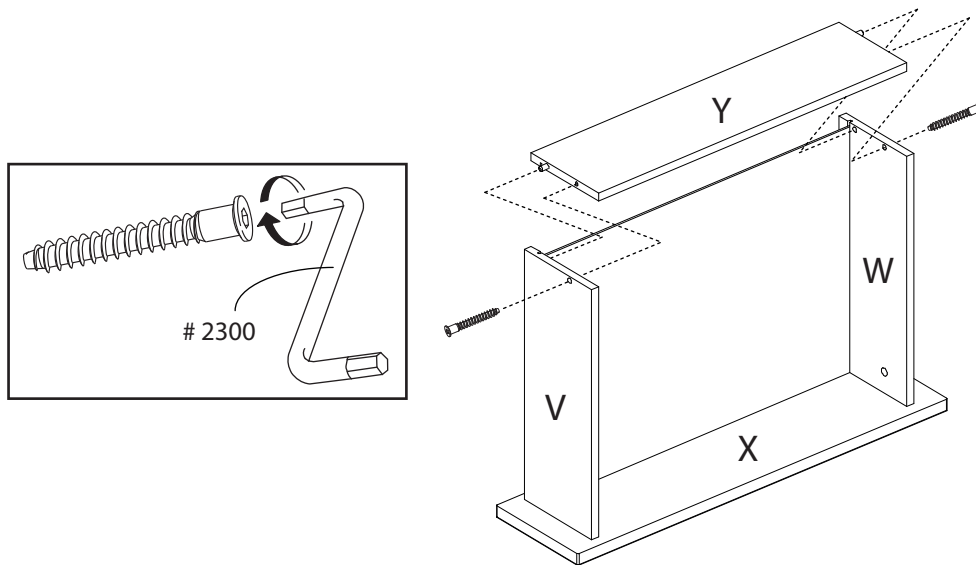
- 1 2** Insert the drawer bottom into the grooves located on panels V and W
Insérez le fond de tiroir dans les 2 rainures des panneaux V et W



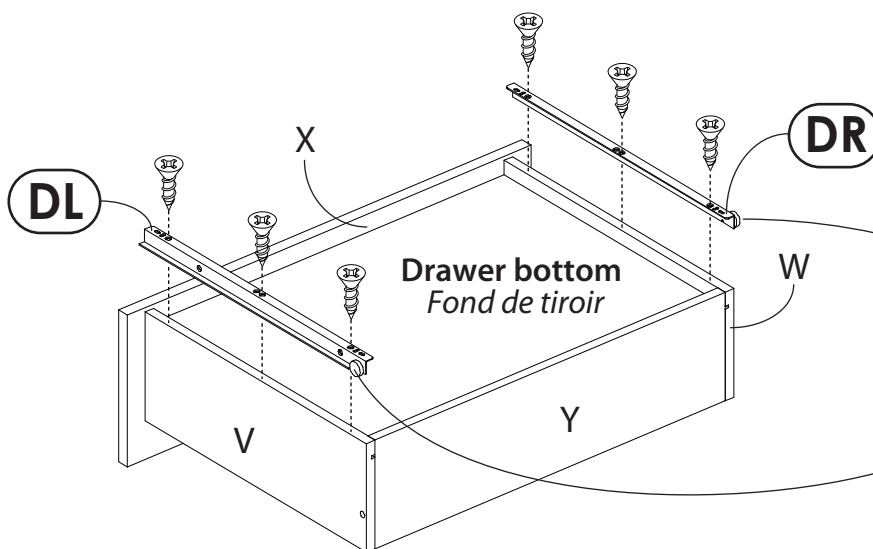
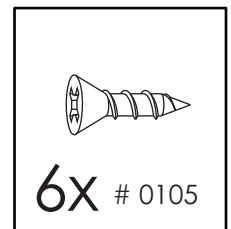
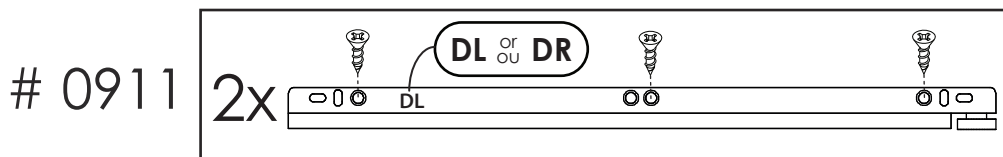
Drawer bottom must enter into the groove located on panel X

Le fond de tiroir doit entrer dans la rainure se trouvant sur la façade X

- 13** Fasten the panel Y to both panels V and W. Align the 2 wood dowels # 0207 with the holes close to the grooves. Use the Allen key # 2300 to tighten the 2 screws # 0111
Assemblez le panneau Y avec les panneaux V et W en prenant soin d'insérer les 2 goujons # 0207 dans les trous près des rainures. Serrez les 2 vis # 0111 à l'aide de la clé Allen # 2300



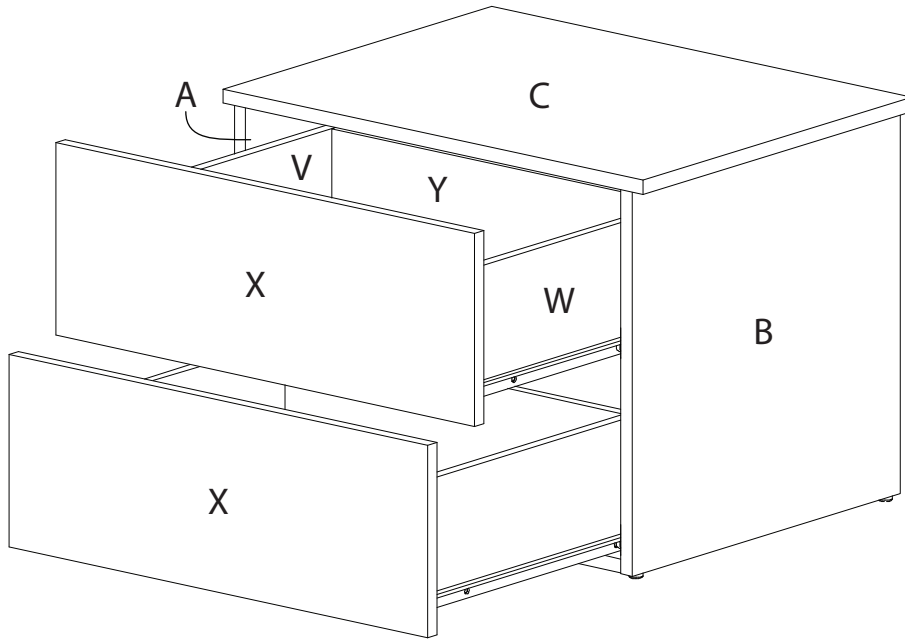
- 14** Use 6 screws # 0105 to fasten the 2 drawer slides # 0911 (DL and DR) to panels V and W
Utilisez 6 vis # 0105 pour installer les 2 coulisses # 0911 (DL et DR) sur les panneaux V et W



Slides rollers must face outwards
Les roulements doivent être alignés vers l'extérieur

15 Insert the 2 drawers into the unit

Insérez les 2 tiroirs dans l'unité



Limited 1 Year Warranty

All products are warranted to the original purchaser against defects in material or workmanship for a period of 1 year from the date of purchase.

“Defects” as used in this warranty is defined as any imperfections that may impair the use of the furniture or product for which it was intended to.

This warranty is expressly limited to the replacement of defective furniture parts and/or components, subject to availability of stock. Assembly labor is excluded.

This warranty applies under conditions of normal use. It does not cover defects caused by improper assembly or disassembly, product modification, intentional damage, abuse, misuse, accidents, negligence or exposure to the elements. Our furniture products are not intended for outdoor use.

This warranty is only applicable in Canada and the USA.

reserves the right to request proof of purchase from an authorized retailer as well as any other proofs to document a warranty claim.

This warranty is explicit on the limits of liability and entitles the original purchaser to specific rights. Any warranty defined by law in your state/province is limited to 1 year. Should the law in your state or province differ from the above, it will not apply.

Garantie limitée de 1 an

Tous les produits sont garantis à l'acheteur original contre toutes déficiences de matériel ou de fabrication pour une période de 1 an à partir de la date d'achat.

Le mot “déficiences” utilisé dans cette garantie signifie toutes imperfections pouvant nuire à l'utilisation du meuble ou du produit pour lequel il a été conçu.

Cette garantie est expressément limitée au remplacement des pièces ou composantes défectueuses, sujet à la disponibilité des stocks. La main d'œuvre de l'assemblage est exclue.

Cette garantie s'applique dans des conditions d'utilisation normales. Elle ne couvre pas des déficiences résultant d'un assemblage ou désassemblage défectueux, modification du produit, dommages intentionnels, abus, usage impropre, accidents, négligence ou des expositions aux éléments extérieurs. Nos meubles ne sont pas destinés pour une utilisation à l'extérieur.

Cette garantie s'applique uniquement au Canada et aux États-Unis.

se réserve le droit d'exiger une preuve d'achat ou toutes autres pièces justificatives pour valider cette garantie.

Cette garantie est limitative quant à la responsabilité de et donne à l'acheteur original des droits spécifiques. Toute garantie législative prévalant dans votre lieu de résidence est limitée à une période de 1 an. Lorsque la législation de votre lieu de résidence diffère de celle-ci, elle ne s'appliquera pas.