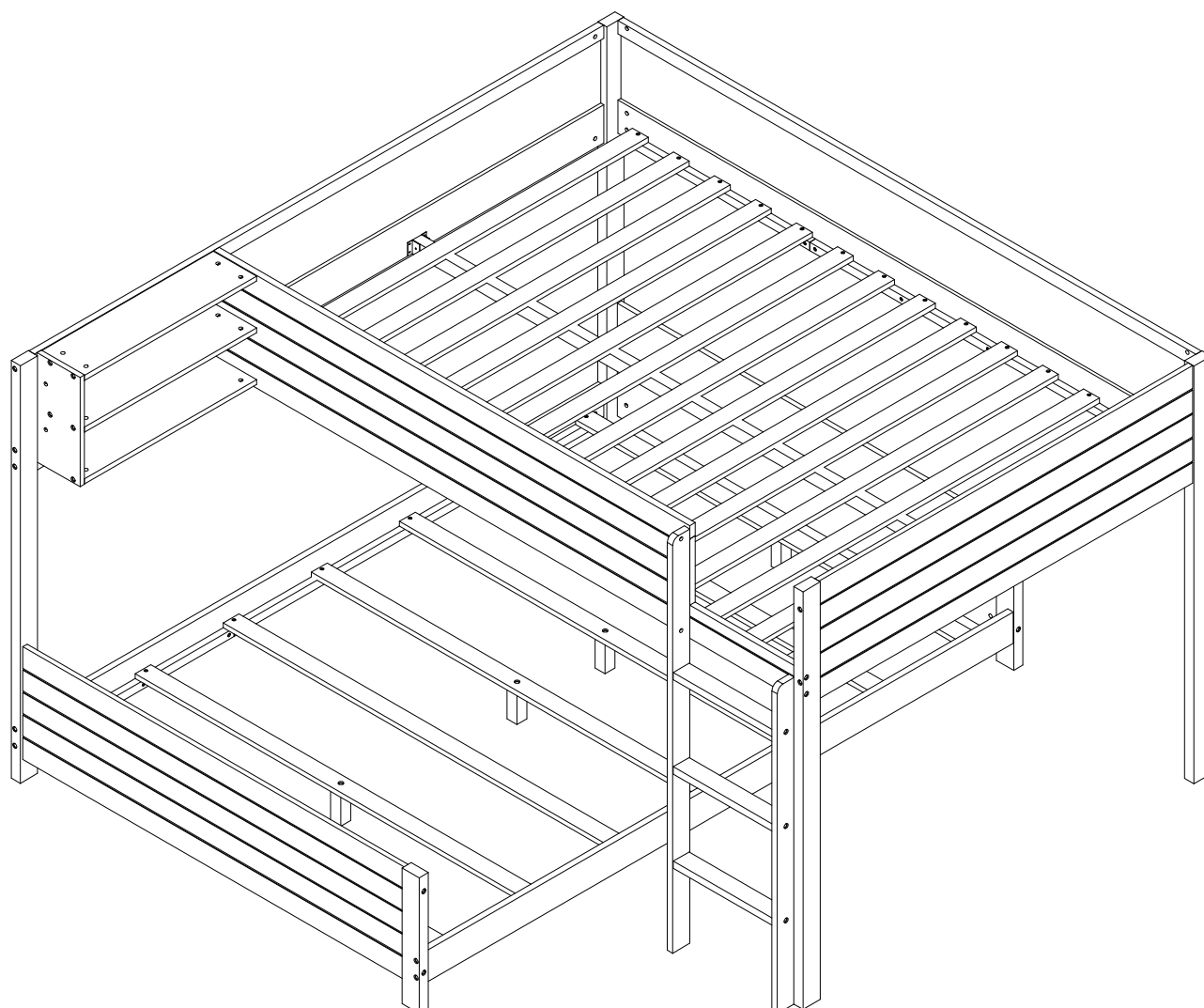


ASSEMBLY INSTRUCTIONS INSTRUCTIONS DE MONTAGE

FULL XL OVER FULL XL BUNK BED LIT SUPERPOSÉ DOUBLE



SAFETY WARNING

1. This bed is designed for use only mattress(es) meeting the following specifications on the upper bunk, and lower bunk:

Upper bunk :

Bed Type	Length	Width	Thickness
FULL XL Standard	79" - 80"	53 "- 54 "	6"

Lower bunk:

Bed Type	Length	Width	Thickness
FULL XL Standard	79" - 80"	53 "- 54 "	6"

2. Replacement parts, including additional guardrails, may be obtained from any of our GIGACLOUD TECHNOLOGY (USA) INC. 4388 SHIRLEY AVENUE EL MONTE, CA 91731)
3. Follow the information on the warnings appearing on the upper bunk bed end structure and on the carton. Do not remove warning label from bed.
4. Always use the recommended size mattresses or mattress supports, or both, to help prevent the likelihood of entrapment or falls.
5. Surface of the mattress must be at least 5 in. (127 mm) below the upper edge of guardrails.
6. Do not allow children under 6 years of age to use the upper bunk.
7. Periodically check and ensure that the guardrail, ladder, and other components are in their proper position, free from damage, and that all connectors are tight.
8. Do not allow horseplay on or under the bed and prohibit jumping on the bed
9. Always use the ladder for entering and leaving the upper bunk.
10. Do not use substitute parts. Contact the manufacturer or dealer for replacement parts.
11. Use of a night light may provided added safety precaution for a child using the upper bunk.
12. Always use guardrails on both long sides of the upper bunk. If the bunk bed will be placed next to the wall, the guardrail that runs the full length of the bed should be placed against the wall to prevent entrapment between the bed and wall.
13. The use of water or sleep flotation mattresses is prohibited.
14. **STRANGULATION HAZARD** – Never attach or hang items to any part of the bunk bed that are not designed for use with the bed; for example, but not limited to, hook, belts and jump ropes.
15. Keep these instructions for future reference
16. We recommend assembling your bunk bed on a shipping carton to protect your floor or carpet
17. Be certain all staples are out of the box before beginning assembly on the shipping carton
18. Prohibit more than one person on upper bunk

AVERTISSEMENTS DE SÉCURITÉ

1. Ce lit est conçu pour être utilisé uniquement avec des matelas répondant aux spécifications suivantes sur la couchette supérieure et la couchette inférieure :

Couchette supérieure :

Type de lit	Longueur	Largeur	Épaisseur
Simple standard	79po - 80po	53po - 54po	6po

Couchette inférieure :

Type de lit	Longueur	Largeur	Épaisseur
Simple standard	79po - 80po	53po - 54po	6po

2. Des pièces de rechange, y compris des garde-corps supplémentaires, peuvent être obtenues auprès de l'un de nos
(GIGACLOUD TECHNOLOGY (USA) INC. 4388 SHIRLEY AVENUE EL MONTE, CA 91731)

3. Suivez les informations figurant sur les avertissements figurant sur la structure d'extrémité du lit superposé supérieur et sur le carton.
Ne retirez pas l'étiquette d'avertissement du lit.

4. Utilisez toujours des matelas ou des supports de matelas de taille recommandée, ou les deux, pour éviter tout risque de piégeage ou chutes.

5. La surface du matelas doit être à au moins 5 po (127 mm) sous le bord supérieur des barrières de sécurité.

6. Ne laissez pas les enfants de moins de 6 ans utiliser la couchette supérieure.

7. Vérifiez et assurez-vous périodiquement que le garde-corps, l'échelle et les autres composants sont dans leur position appropriée, exempt de dommages et que tous les connecteurs sont bien serrés.

8. Ne permettez pas les jeux brutaux sur ou sous le lit et interdisez de sauter sur le lit.

9. Utilisez toujours l'échelle pour entrer et sortir de la couchette supérieure.

10. N'utilisez pas de pièces de rechange. Contactez le fabricant ou le revendeur pour obtenir des pièces de rechange.

11. L'utilisation d'une veilleuse peut constituer une mesure de sécurité supplémentaire pour un enfant utilisant la couchette supérieure.

12. Utilisez toujours des barrières de sécurité sur les deux côtés longitudinaux du lit supérieur. Si le lit superposé doit être placé à côté du mur, la barrière de sécurité qui s'étend sur toute la longueur du lit doit être placée contre le mur pour éviter tout piégeage entre le lit et le mur.

13. L'utilisation de matelas à eau ou de matelas flottants pour le sommeil est interdite.

14. RISQUE D'ÉTRANGLEMENT - Ne jamais attacher ou suspendre des objets à une partie quelconque du lit superposé qui ne sont pas conçu pour être utilisé avec le lit ; par exemple, mais sans s'y limiter, un crochet, des ceintures et des cordes à sauter.

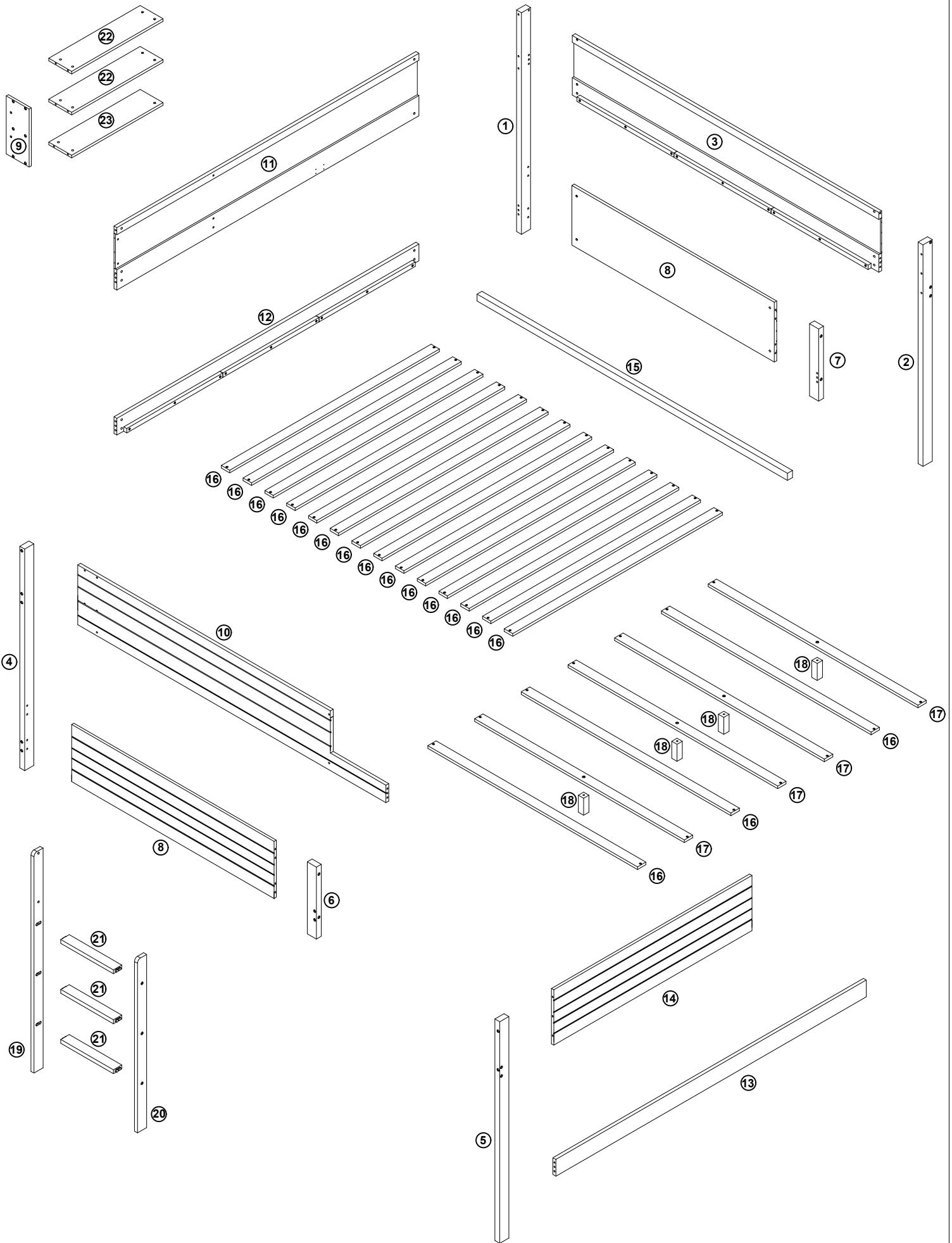
15. Conservez ces instructions pour référence ultérieure.

16. Interdire à plus d'une personne de dormir sur la couchette supérieure.

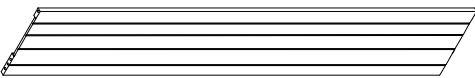
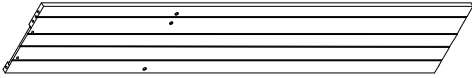
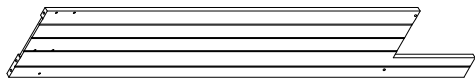
17. Nous vous recommandons d'assembler votre lit superposé sur le carton d'expédition pour protéger votre sol ou votre tapis.

18. Assurez-vous que toutes les agrafes sont sorties de la boîte avant de commencer l'assemblage sur le carton d'expédition.

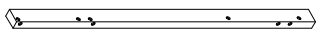
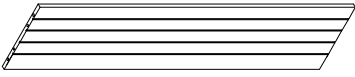

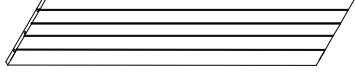



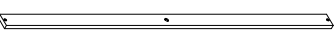
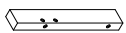

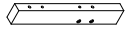
PRODUCT DETAILS / DÉTAILS DU PRODUIT



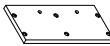
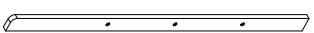

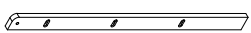
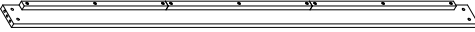
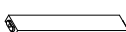


PARTS LIST / LISTE DES PIÈCES
N709P430488


<p>③</p>	<p>Bed rails top and back Rails de lit en haut et à l'arrière</p> 	<p>1PC</p>	<p>⑪</p>	<p>Headboard 2 Tête de lit 2</p> 	<p>1PC</p>
<p>⑩</p>	<p>Bed rails front Barrières de lit avant</p> 	<p>1PC</p>			

N709P430489









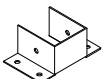

<p>①</p>	<p>Left hind leg Patte arrière gauche</p> 	<p>1PC</p>	<p>⑧</p>	<p>Headboard 1 Tête de lit 1</p> 	<p>2PCS</p>
<p>②</p>	<p>Right hind leg Patte postérieure droite</p> 	<p>1PC</p>	<p>⑭</p>	<p>Headboard 3 Tête de lit 3</p> 	<p>1PC</p>
<p>④</p>	<p>Left front leg patte avant gauche</p> 	<p>1PC</p>	<p>⑯</p>	<p>Slats 1 Lattes 1</p> 	<p>17PCS</p>
<p>⑤</p>	<p>Right front leg patte avant droite</p> 	<p>1PC</p>	<p>⑰</p>	<p>Slats 2 Lattes 2</p> 	<p>4PCS</p>
<p>⑥</p>	<p>Leg front footboard Pied avant</p> 	<p>1PC</p>	<p>⑱</p>	<p>Middle leg Jambe moyenne</p> 	<p>4PCS</p>
<p>⑦</p>	<p>Leg back footboard Pied arrière du repose-pieds</p> 	<p>1PC</p>			

N709P430490

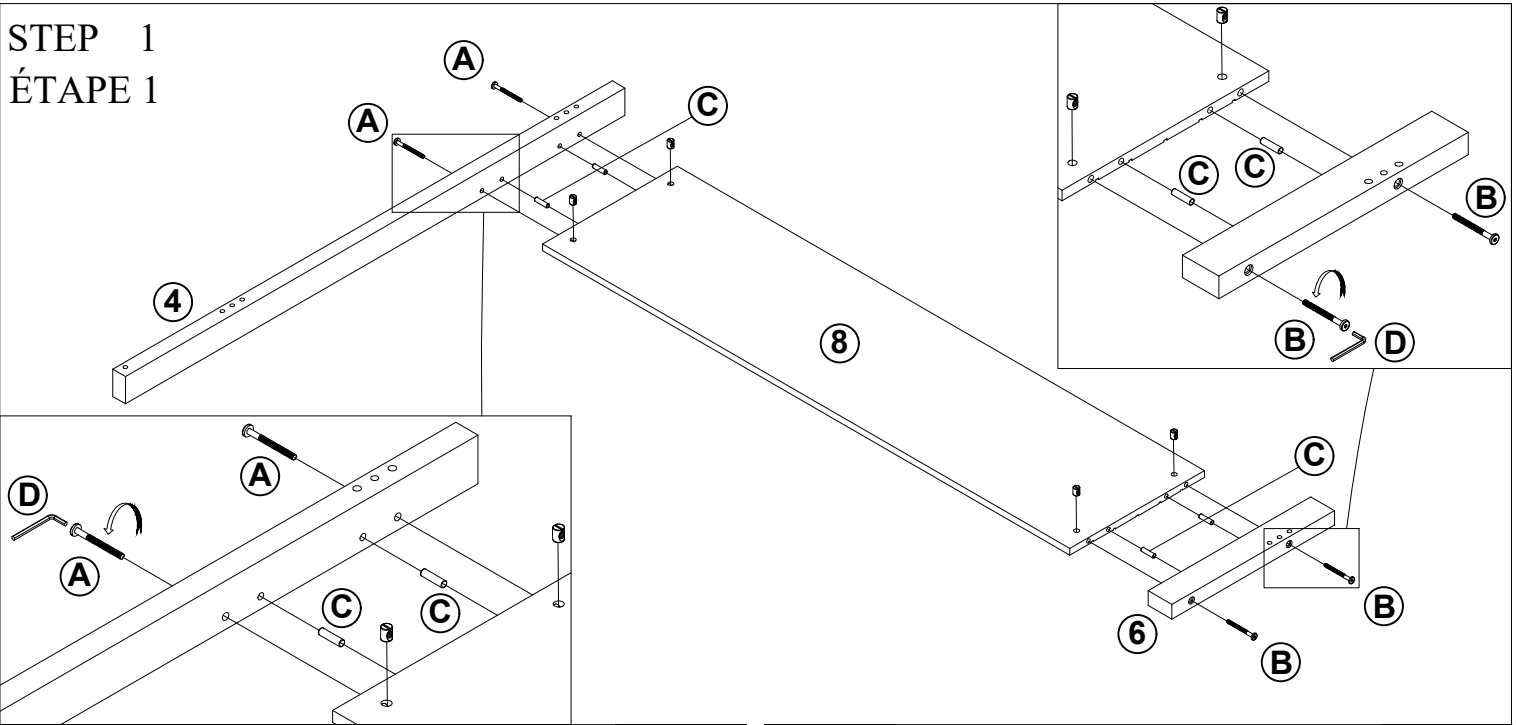
<p>⑨</p>	<p>Shelf side panel Panneau latéral de l'étagère</p> 	<p>1PC</p>	<p>⑲</p>	<p>Right bottom of the stairs En bas à droite des escaliers</p> 	<p>1PC</p>
<p>⑫</p>	<p>Bed rails 1 Barrières de lit 1</p> 	<p>1PC</p>	<p>⑳</p>	<p>Bottom of the stairs on the left En bas des escaliers, à gauche</p> 	<p>1PC</p>
<p>⑬</p>	<p>Bed rails 2 Barrières de lit 2</p> 	<p>1PC</p>	<p>㉑</p>	<p>Stairs Escaliers</p> 	<p>3PCS</p>
<p>⑮</p>	<p>Flap support Support de rabat</p> 	<p>1PC</p>	<p>㉒</p>	<p>Shelf 1 Étagère 1</p> 	<p>2PCS</p>



23	Shelf 2 Étagère 2 	1PC
-----------	---	------------



HARDWARE LIST - LISTE DES PIÈCES
N709P430489

A	<p>Bolts / Boulons 1/4*70mm / 1/4*Ø9.5*12mm</p> 	16pcs	F	<p>Vis umbrella / Vis parapluie 3.5*15mm</p> 	18pcs
B	<p>Bolts / Boulons 1/4*95mm / 1/4*Ø9.5*12mm</p> 	17pcs	G	<p>Bolts / Boulons 1/4*55mm / 1/4*Ø9.5*12mm</p> 	25pcs
C	<p>Wooden dowel / cheville en bois Ø 8 * 30mm</p> 	19pcs	H	<p>Iron connection angle / Angle de connexion en fer 2*15*15MM</p> 	3pcs
D	<p>Allen wrench / clé Allen L58mm</p> 	2pcs	I	<p>Vis flat head 4*30mm Vis à tête plate 4*30 mm</p> 	42pcs
E	<p>Iron Pass / Siège-lit U32*40mm</p> 	2pcs	J	<p>Bolts / Boulons 1/4*35mm</p> 	4pcs

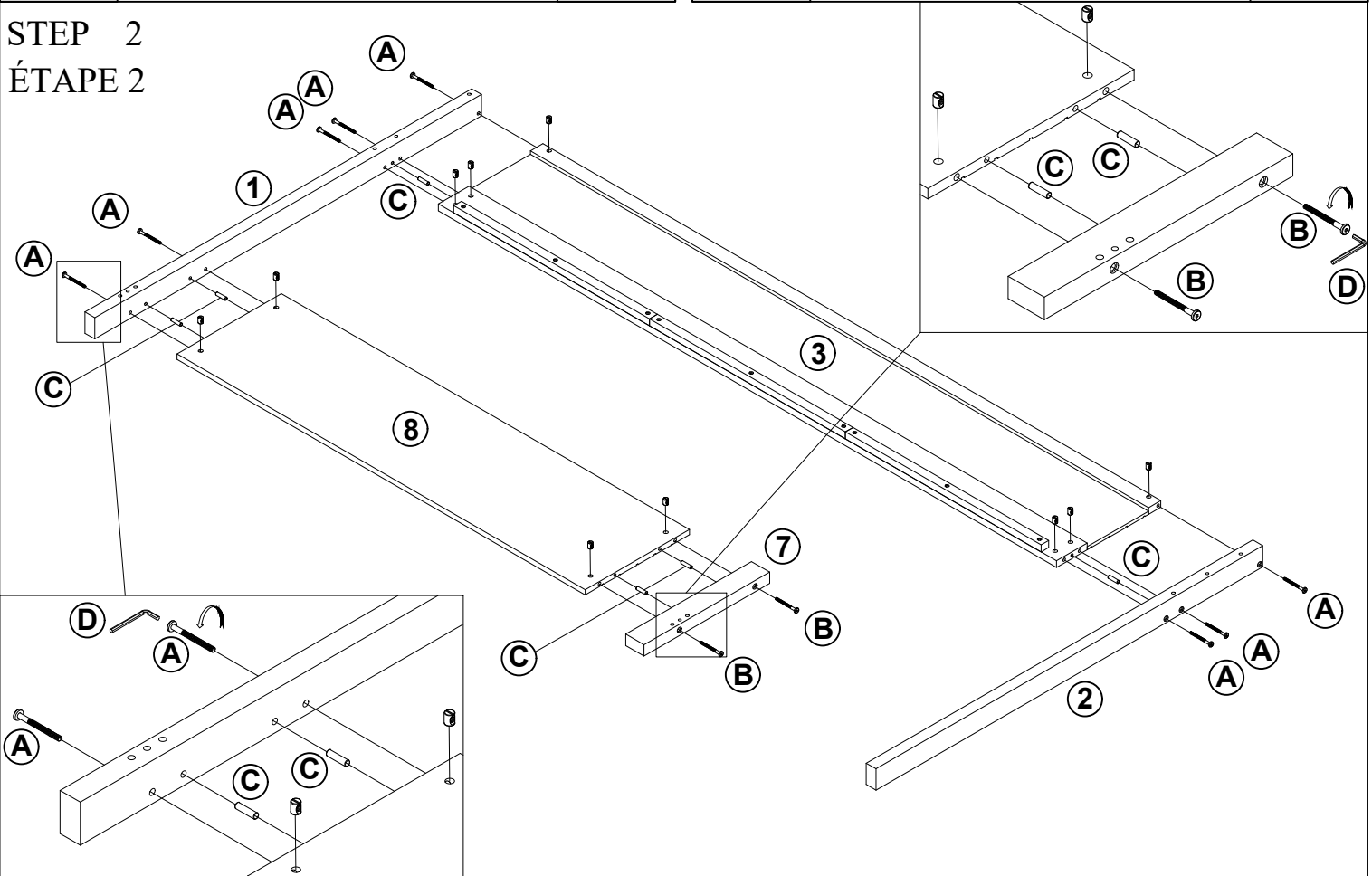
STEP 1
ÉTAPE 1






<p>(A)</p>	<p>Bolts / Boulons 1/4*70mm / 1/4*Ø9.5*12mm</p> 	<p>2PCS</p>
<p>(C)</p>	<p>Wooden dowel / cheville en bois Ø 8 * 30mm</p> 	<p>4PCS</p>

<p>(B)</p>	<p>Bolts / Boulons 1/4*95mm / 1/4*Ø9.5*12mm</p> 	<p>2PCS</p>
<p>(D)</p>	<p>Allen wrench / clé Allen L58mm</p> 	<p>1PC</p>

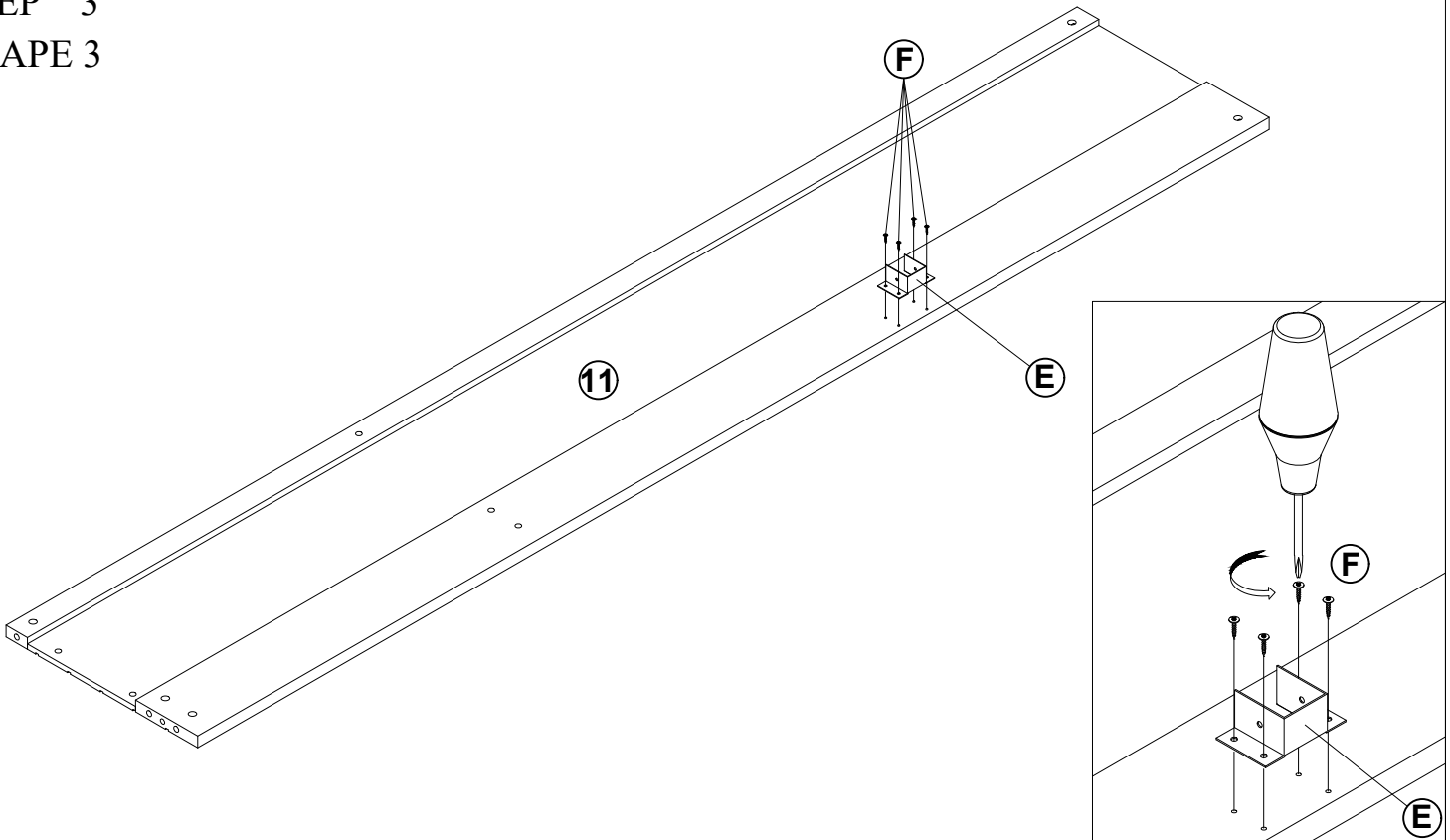
STEP 2
ÉTAPE 2



<p>(A)</p>	<p>Bolts / Boulons 1/4*70mm / 1/4*Ø9.5*12mm</p> 	<p>8PCS</p>
<p>(C)</p>	<p>Wooden dowel / cheville en bois Ø 8 * 30mm</p> 	<p>6PCS</p>

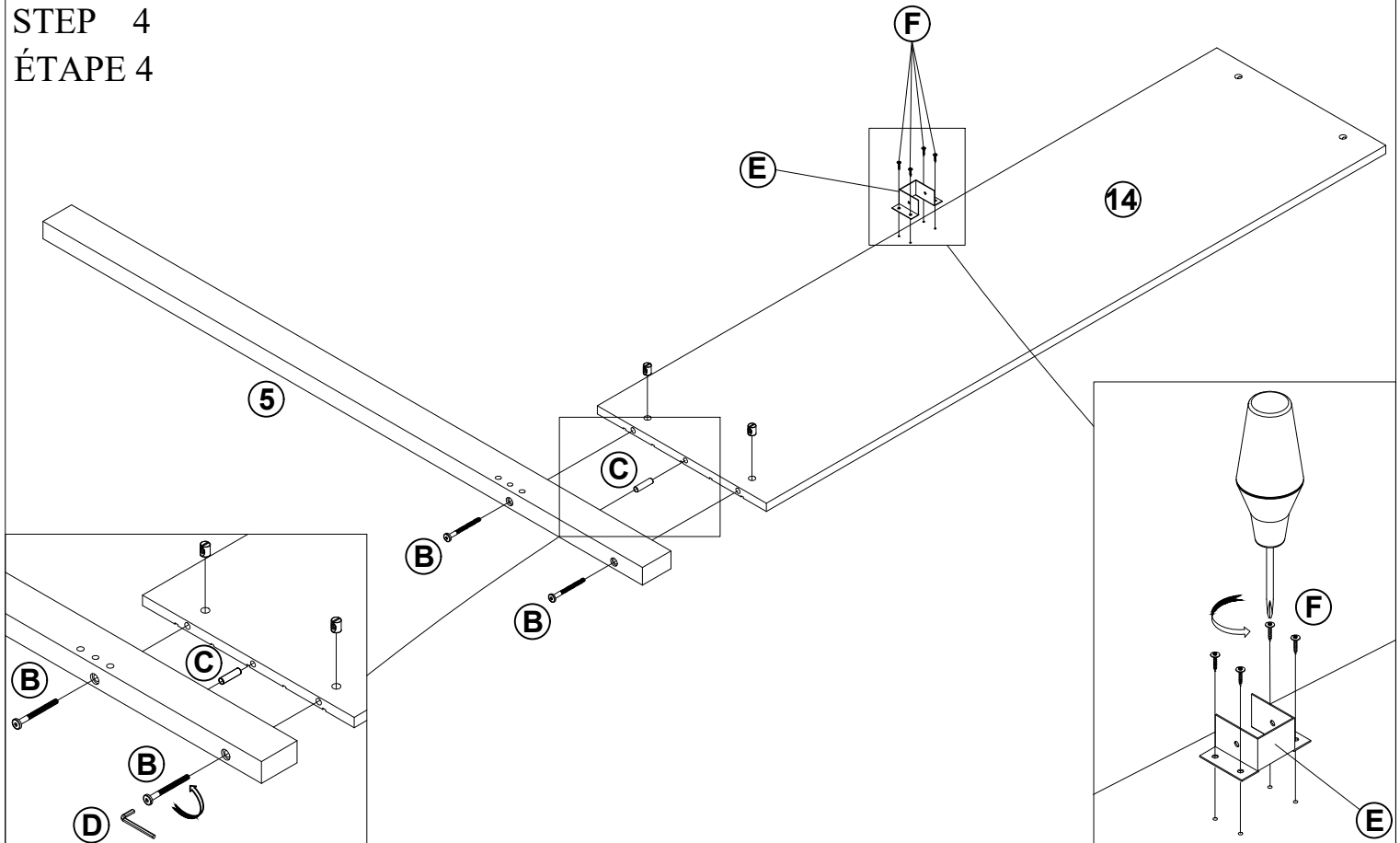
<p>(B)</p>	<p>Bolts / Boulons 1/4*95mm / 1/4*Ø9.5*12mm</p> 	<p>2PCS</p>
------------	---	-------------



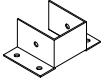

STEP 3
ÉTAPE 3



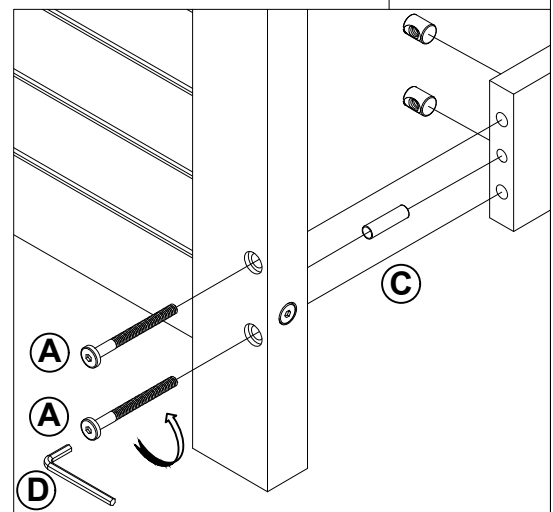
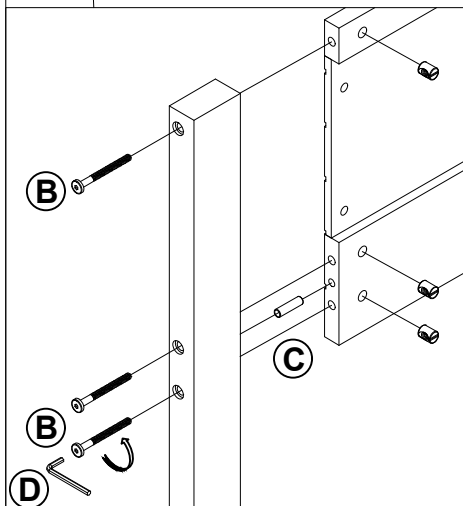
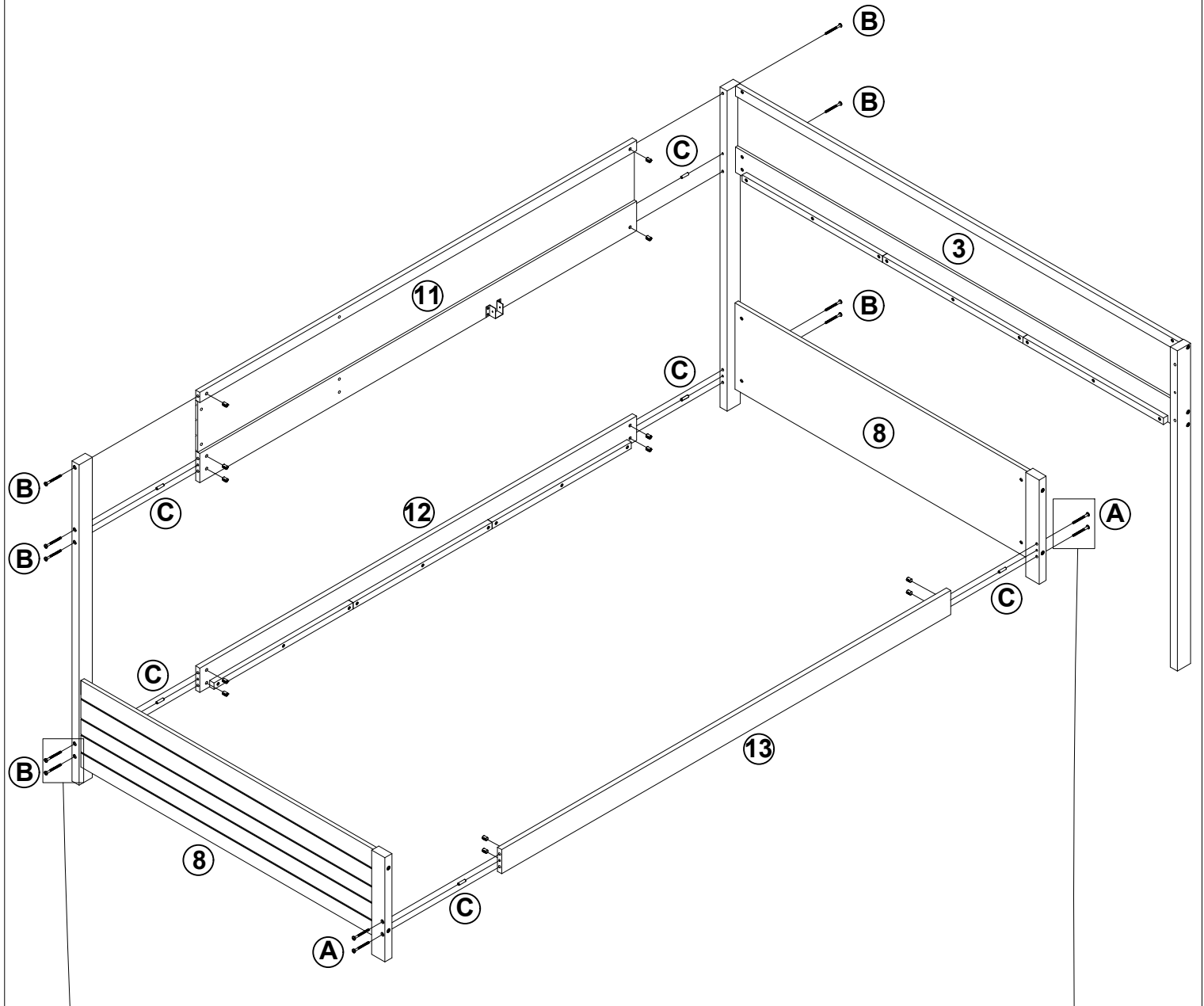
<p>(E)</p>	<p>Iron Pass / Siège-lit U32*40mm</p> 	<p>1PCS</p>	<p>(F)</p>	<p>Vis umbrella / Vis parapluie 3.5*15mm</p> 	<p>4PCS</p>
------------	--	-------------	------------	---	-------------

STEP 4
ÉTAPE 4



<p>(C)</p>	<p>Wooden dowel / cheville en bois Ø 8 * 30mm</p> 	<p>1PC</p>	<p>(B)</p>	<p>Bolts / Boulons 1/4*95mm / 1/4*Ø9.5*12mm</p> 	<p>2PCS</p>
<p>(E)</p>	<p>Iron Pass / Siège-lit U32*40mm</p> 	<p>1PC</p>	<p>(F)</p>	<p>Vis umbrella / Vis parapluie 3.5*15mm</p> 	<p>4PCS</p>

STEP 5
ÉTAPE 5



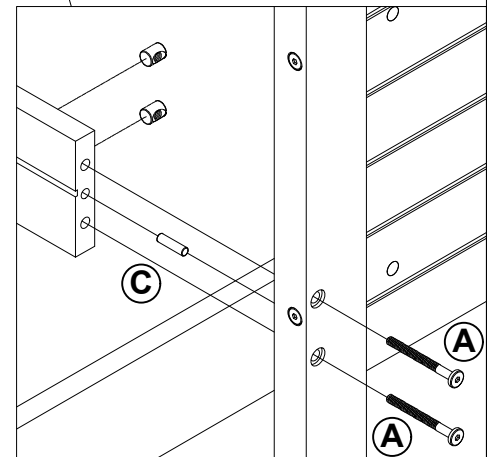
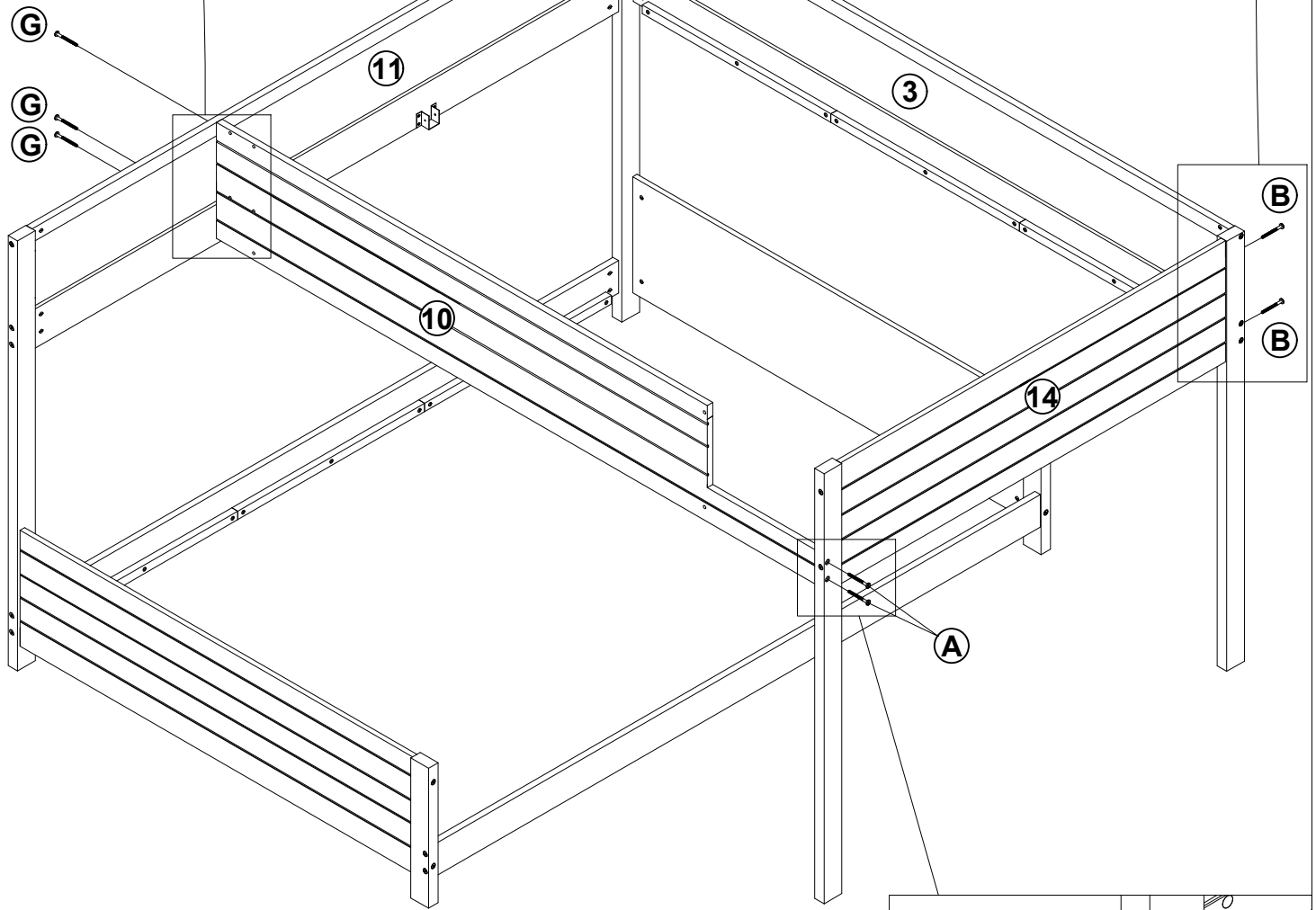
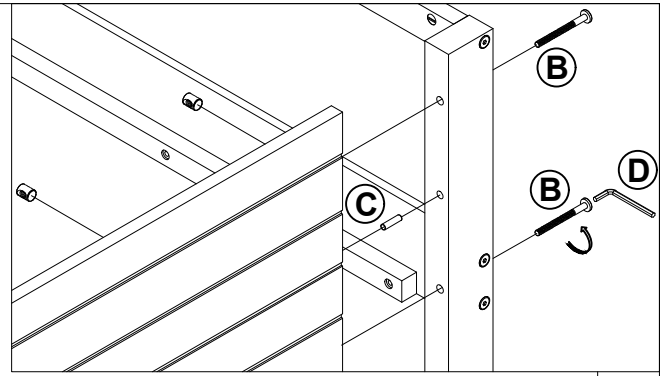
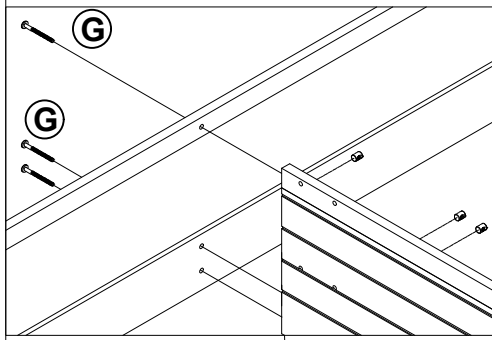
B	Bolts / Boulons 1/4*95mm / 1/4*Ø9.5*12mm	9PCS
----------	---	-------------





C	Wooden dowel / cheville en bois Ø 8 * 30mm	6PCS
----------	---	-------------

A	Bolts / Boulons 1/4*70mm / 1/4*Ø9.5*12mm	4PCS
----------	---	-------------

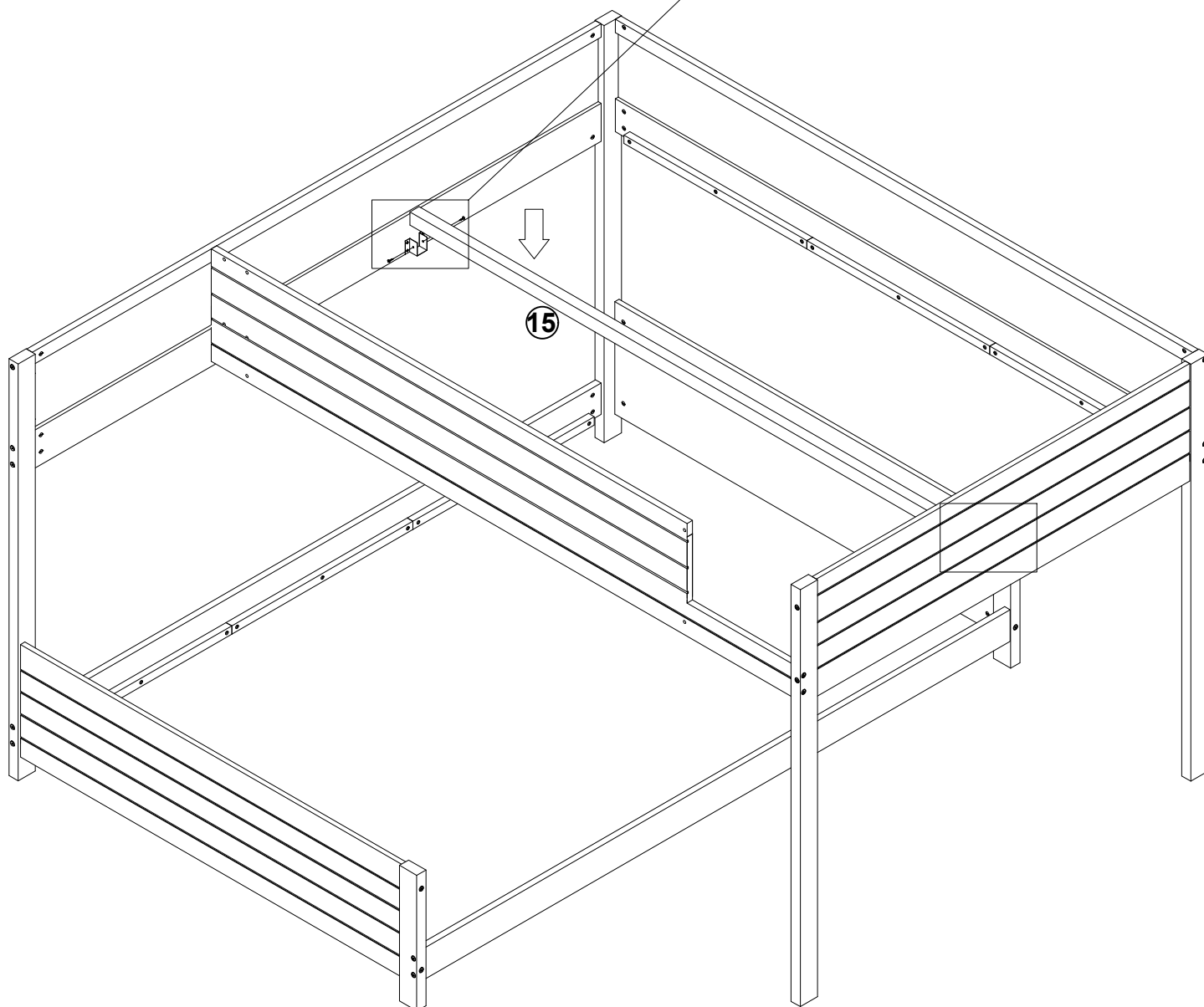
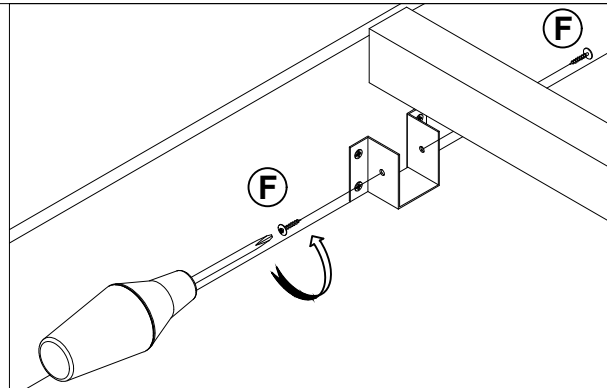
STEP 6



ÉTAPE 6



<p>G</p>	<p>Bolts / Boulons 1/4*55mm / 1/4*Ø9.5*12mm</p> 	<p>3PCS</p>	<p>C</p>	<p>Wooden dowel / cheville en bois Ø 8 * 30mm</p> 	<p>2PCS</p>
<p>B</p>	<p>Bolts / Boulons 1/4*95mm / 1/4*Ø9.5*12mm</p> 	<p>2PCS</p>	<p>A</p>	<p>Bolts / Boulons 1/4*70mm / 1/4*Ø9.5*12mm</p> 	<p>2PCS</p>

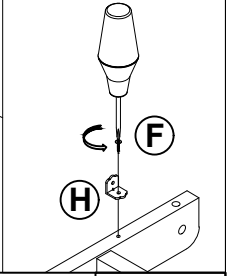
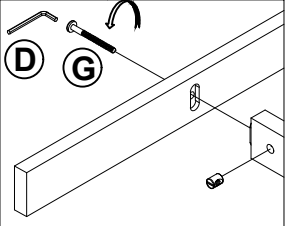
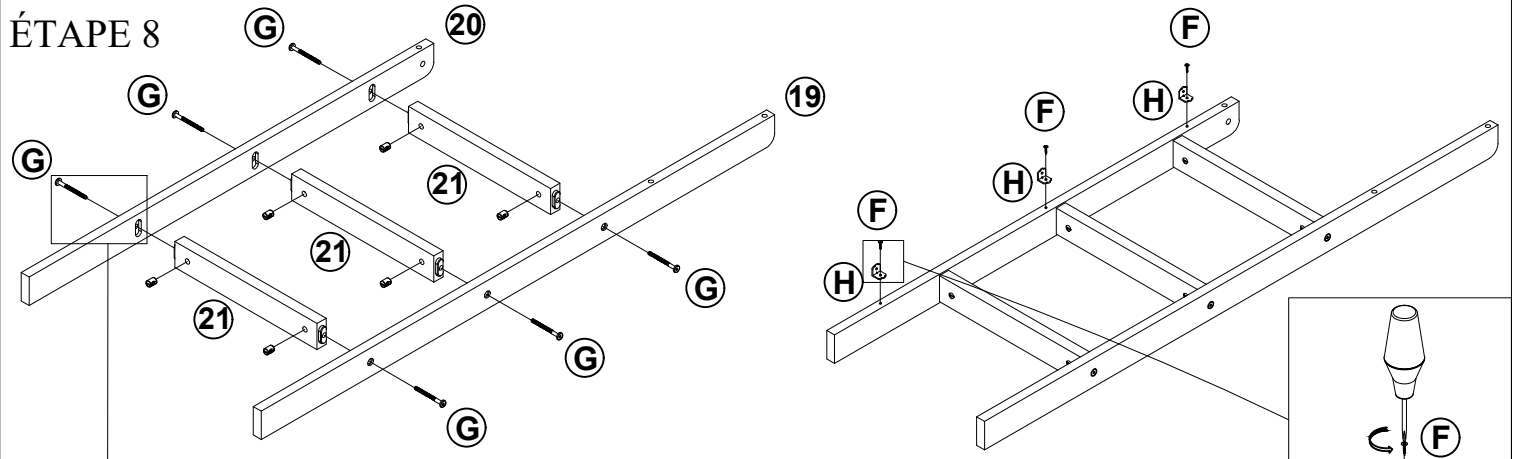
STEP 7
ÉTAPE 7



	Vis umbrella / Vis parapluie 3.5*15mm 	4PCS
---	---	------

STEP 8

ÉTAPE 8

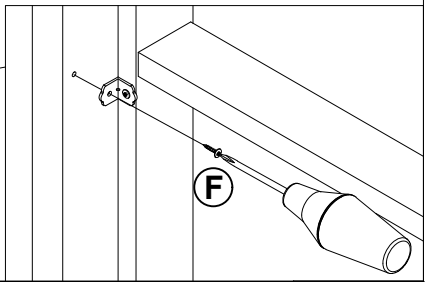
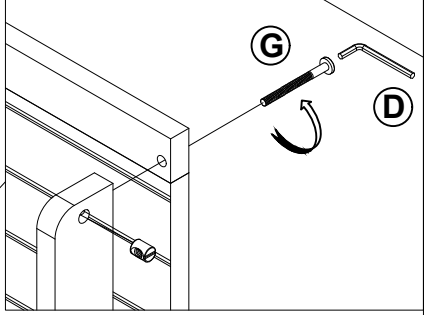
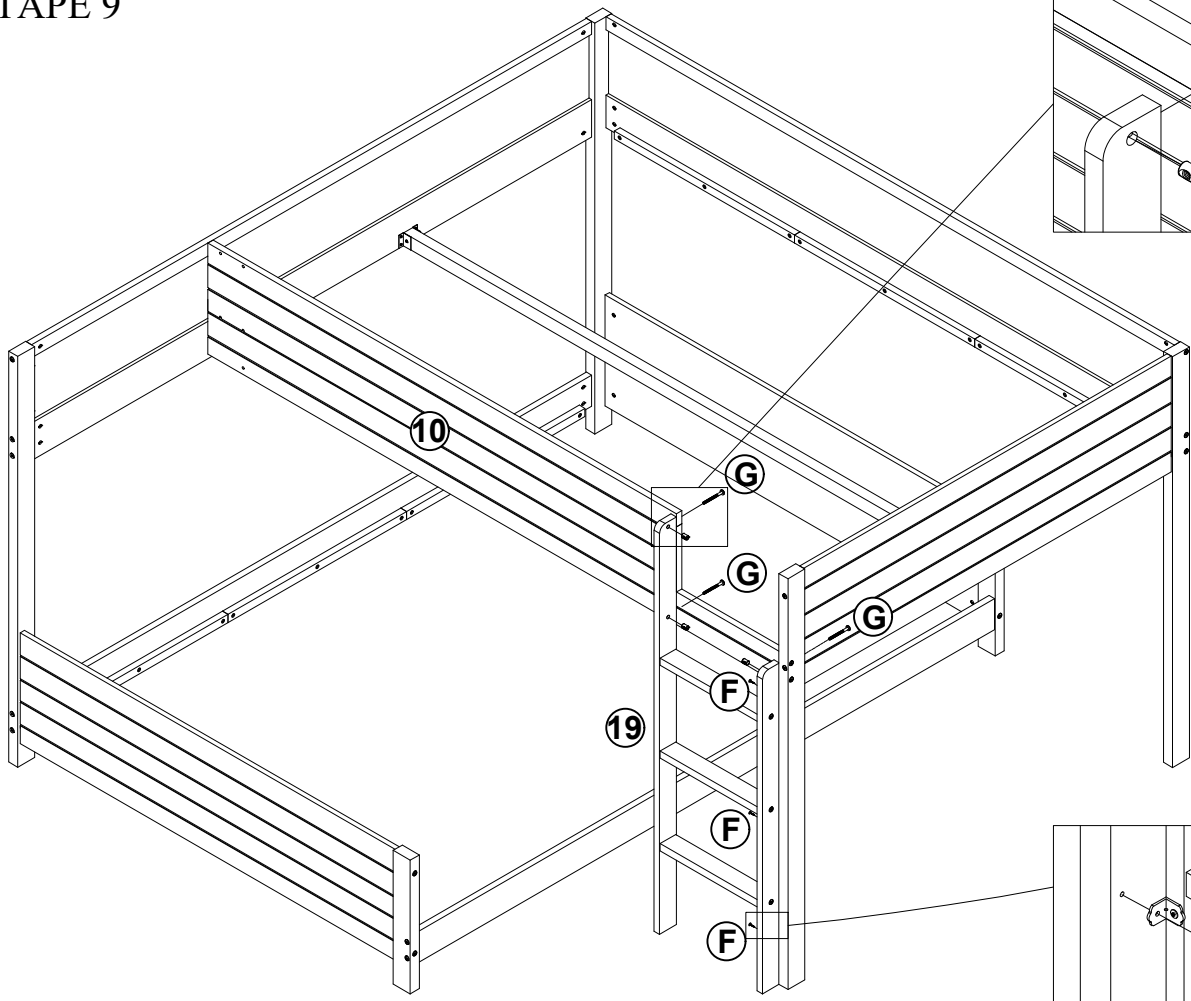


G	Bolts / Boulons 1/4*55mm / 1/4*Ø9.5*12mm	6PCS
----------	---	-------------

H	Iron connection angle / Angle de connexion en fer 2*15*15MM	3PCS
F	Vis umbrella / Vis parapluie 3.5*15mm	3PCS

STEP 9

ÉTAPE 9

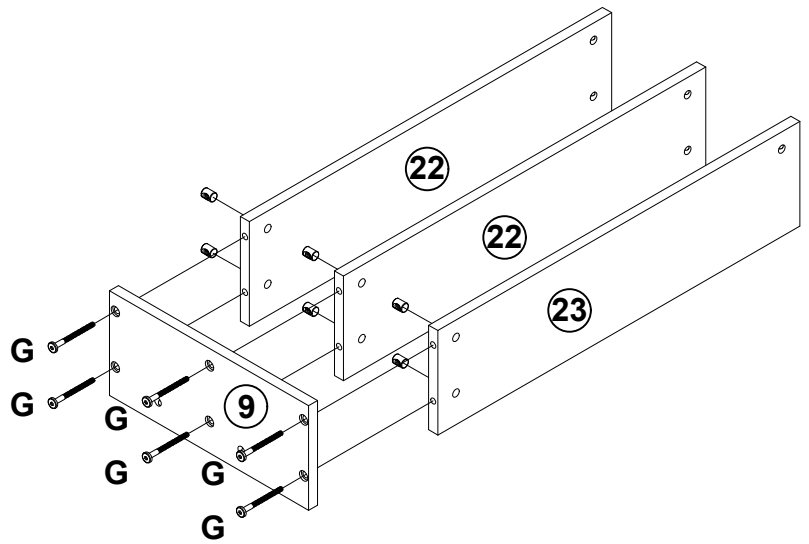
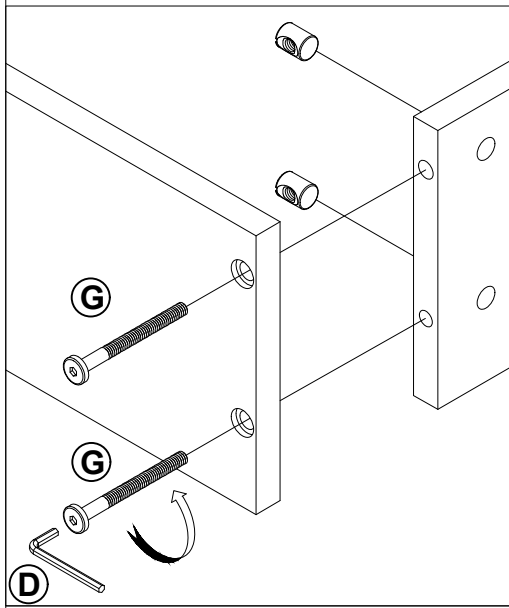



G	Bolts / Boulons 1/4*55mm / 1/4*Ø9.5*12mm	3PCS
----------	---	-------------

F	Vis umbrella / Vis parapluie 3.5*15mm	3PCS
----------	--	-------------

STEP 10

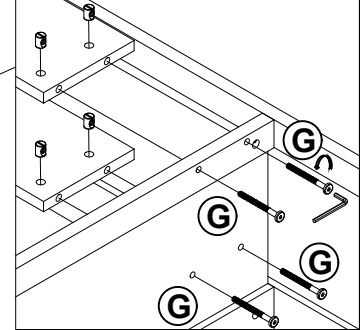
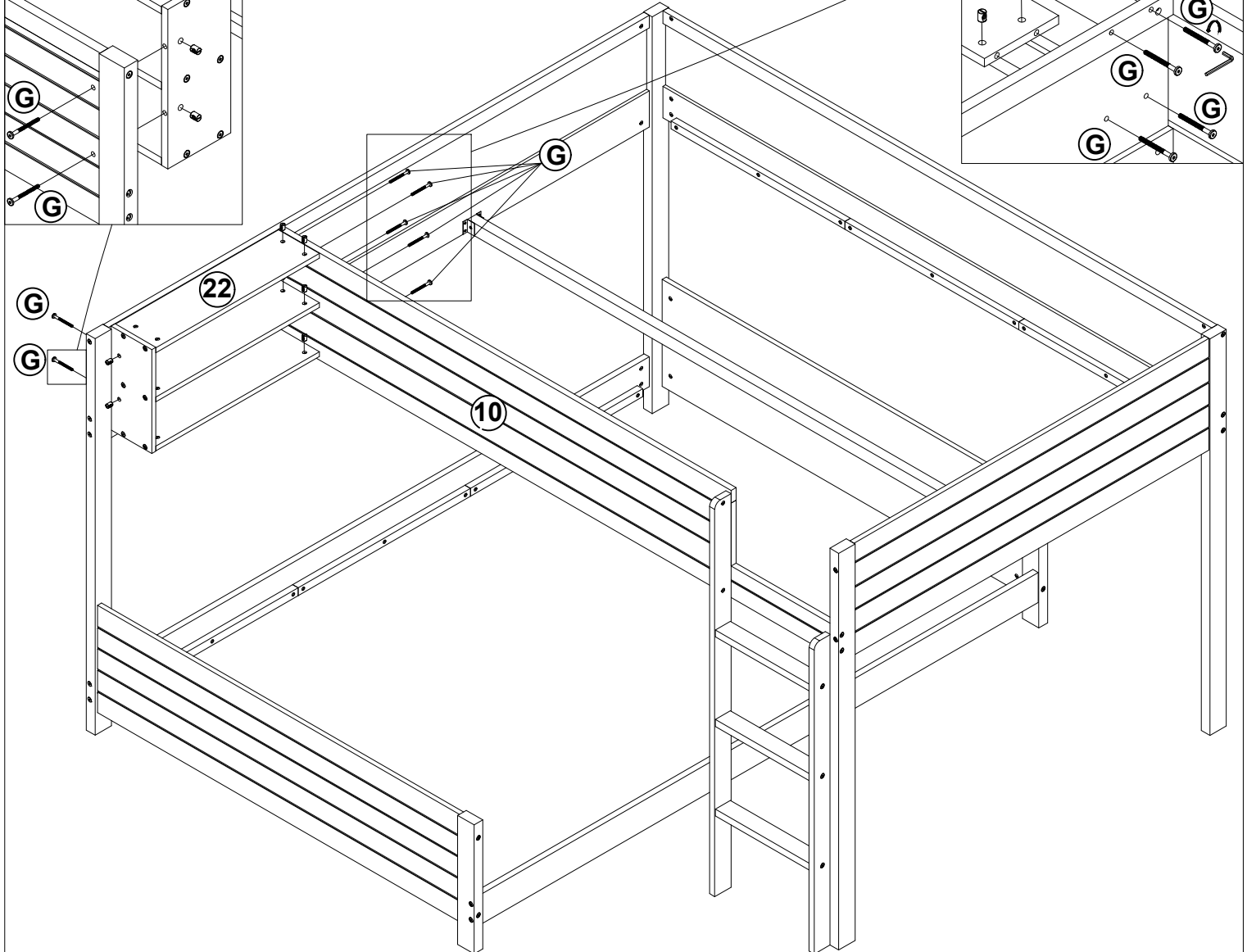
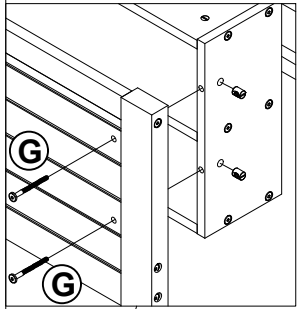
ÉTAPE 10




G	Bolts / Boulons 1/4*55mm / 1/4*Ø9.5*12mm	6PCS
		

STEP 11

ÉTAPE 11

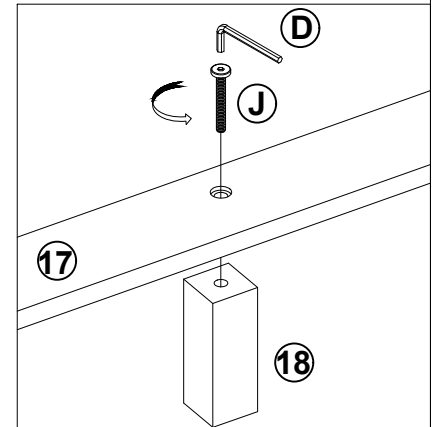
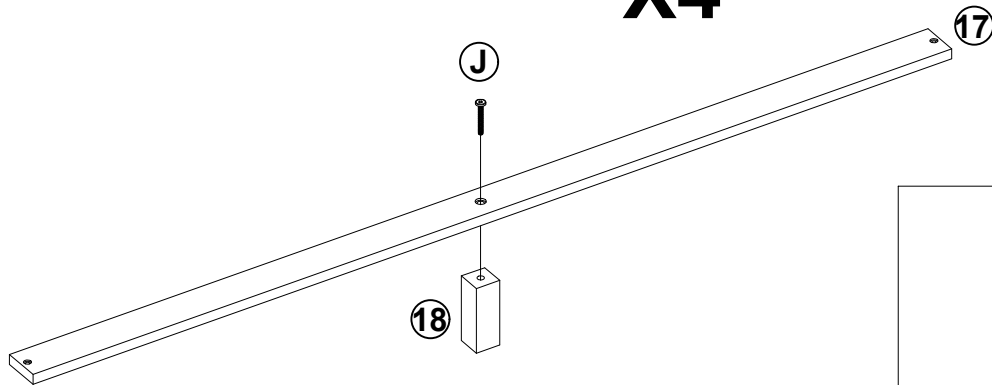



G	Bolts / Boulons 1/4*55mm / 1/4*Ø9.5*12mm	7PCS
		

STEP 12

ÉTAPE 12

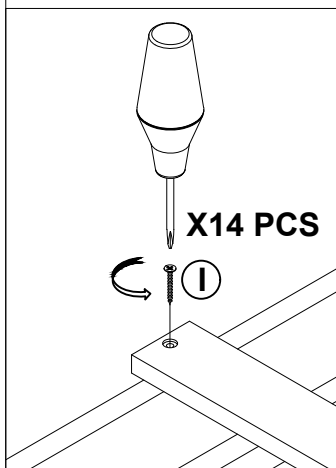
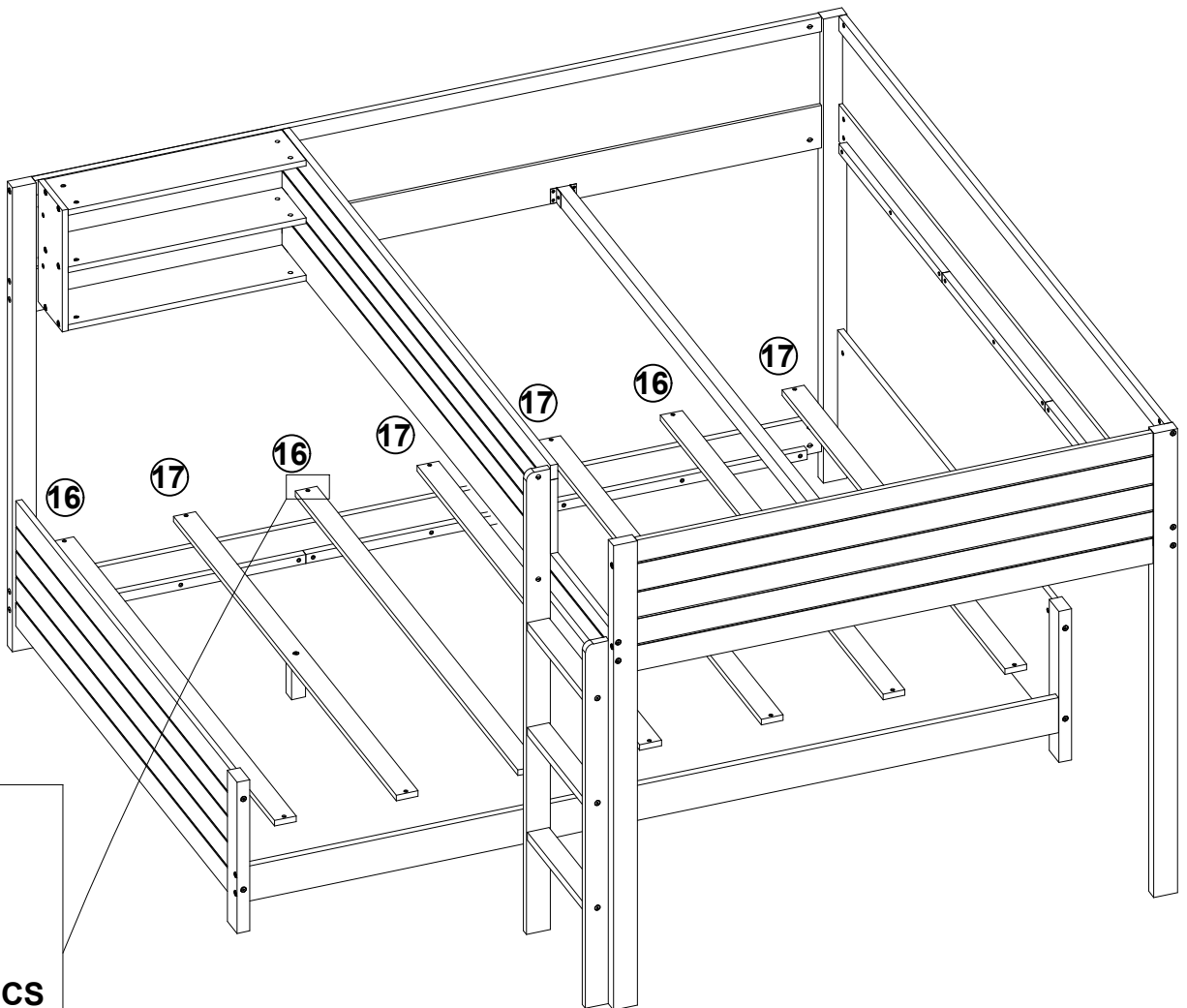
X4




<p>ⓐ</p>	<p>Bolts / Boulons 1/4*35mm</p> 	<p>4PCS</p>
----------	---	-------------

STEP 13

ÉTAPE 13

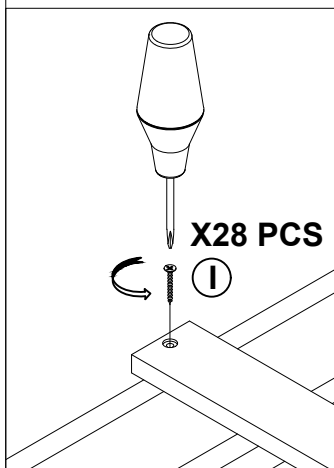
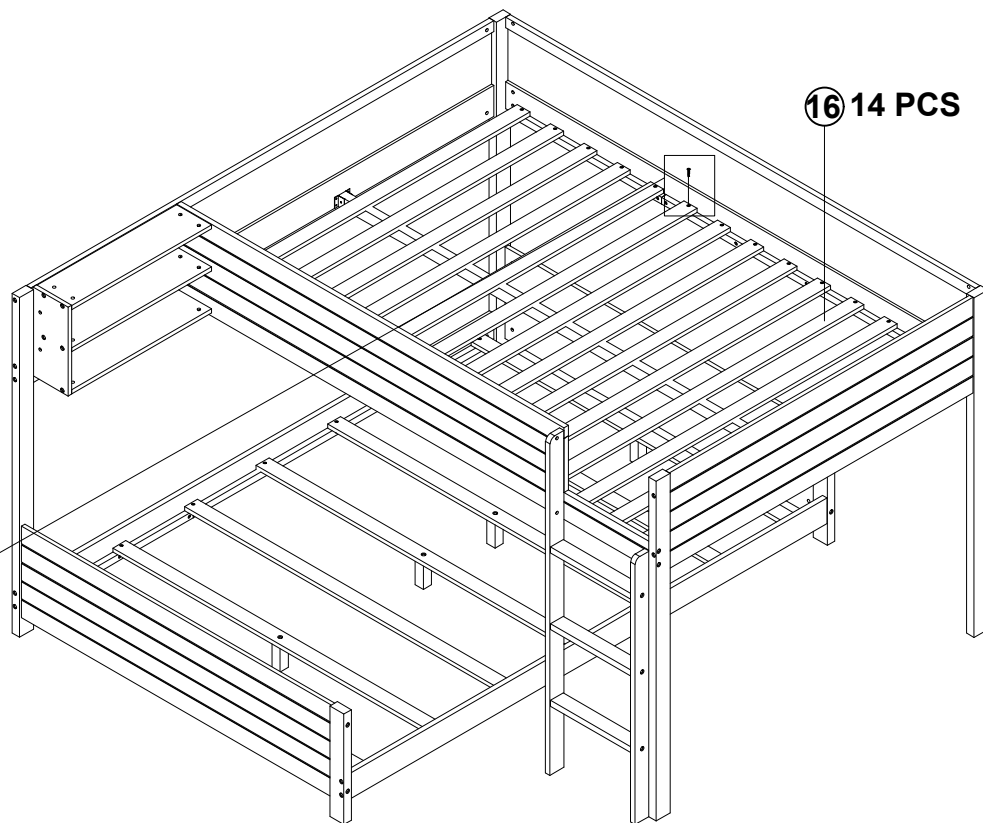


X14 PCS

<p>ⓐ</p>	<p>Vis flat head 4*30mm Vis à tête plate 4*30 mm</p> 	<p>14PCS</p>
----------	--	--------------

STEP 14

ÉTAPE 14



X28 PCS

①	Vis flat head 4*30mm Vis à tête plate 4*30 mm	28PCS
---	--	-------



COMPLETED - COMPLÉTÉ

