

Drawer Chest

EN

Thank you for purchase on our products. Please contact us if you have difficulty with assembly or need replacement parts. Our customer service is here to assist you. Please attach your User Name or Order ID so that we can assist you better.

WARNING

Serious or fatal injury may occur from unexpected assembly or use.

1. During the assembly process, keep all parts away from babies or children.
2. Always securely fix this product to the wall. Make sure the wall area to be drilled is free from hidden electrical wires, water and gas pipes.
3. Use of tip-over restraints may only reduce, but not eliminate the risk of tip-over.
4. Unless specially designed to accommodate, do not set heavy objects on top of this product.
5. Place the heaviest items on the lowest shelf.
6. Never allow children to climb or bang on drawers, doors or shelves.

DE

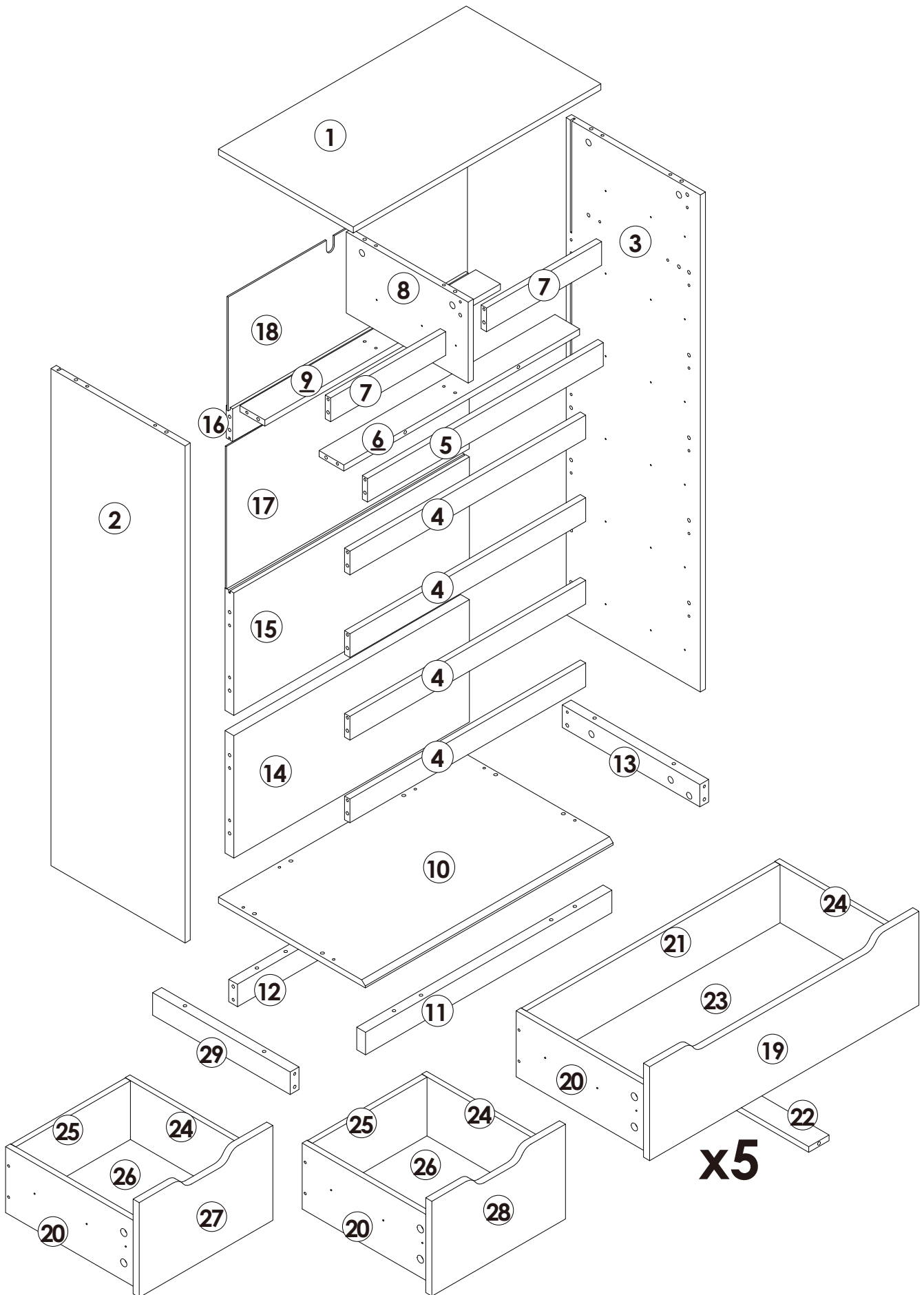
Vielen Dank für Ihren Kauf von uns Produkten. Bitte kontaktieren Sie uns, wenn Sie Probleme mit Montage haben oder Ersatzteile benötigen. Wir Kundenservice ist für Sie da. Bitte geben Sie Ihren Benutzernamen oder Ihre Bestellnummer an, damit wir Sie besser unterstützen können.

WARNUNG

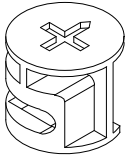
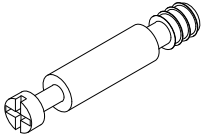
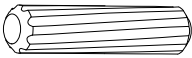
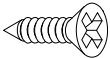
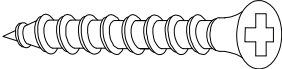
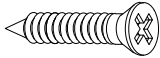
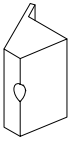
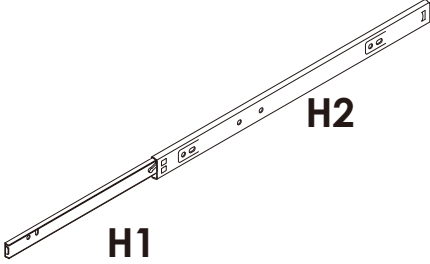
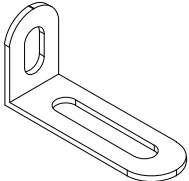
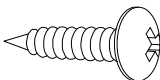
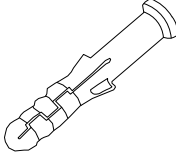
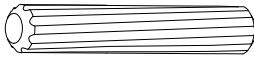
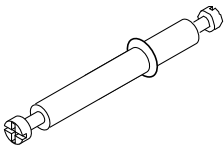
Bei unerwarteter Montage oder Verwendung können schwere oder tödliche Verletzung auftreten.

1. Legen Sie in den Montageprozess alle Teile weg von Babys oder Kindern.
2. Stellen Sie sicher, dass der gebohrte Wandbereich frei von verborgenen Stromkabeln, Wasser- und Gasleitungen ist, wenn Sie dieses Produkt an der Wand befestigen.
3. Die Verwendung von Kippsicherungen kann die Gefahr eines Kippens nur verringern, jedoch nicht beseitigen.
4. Setzen Sie bitte keine schweren Gegenstände auf dieses Produkt, es sei denn, dass das Produkt speziell für die Unterbringung konzipiert wird.
5. Legen Sie bitte die schwersten Gegenstände auf das unterste Regal.
6. Erlauben Sie nie Kindern, auf Schubladen, Türen oder Regale zu klettern oder zu knallen.

Parts List(EN) / Teile Liste(DE)

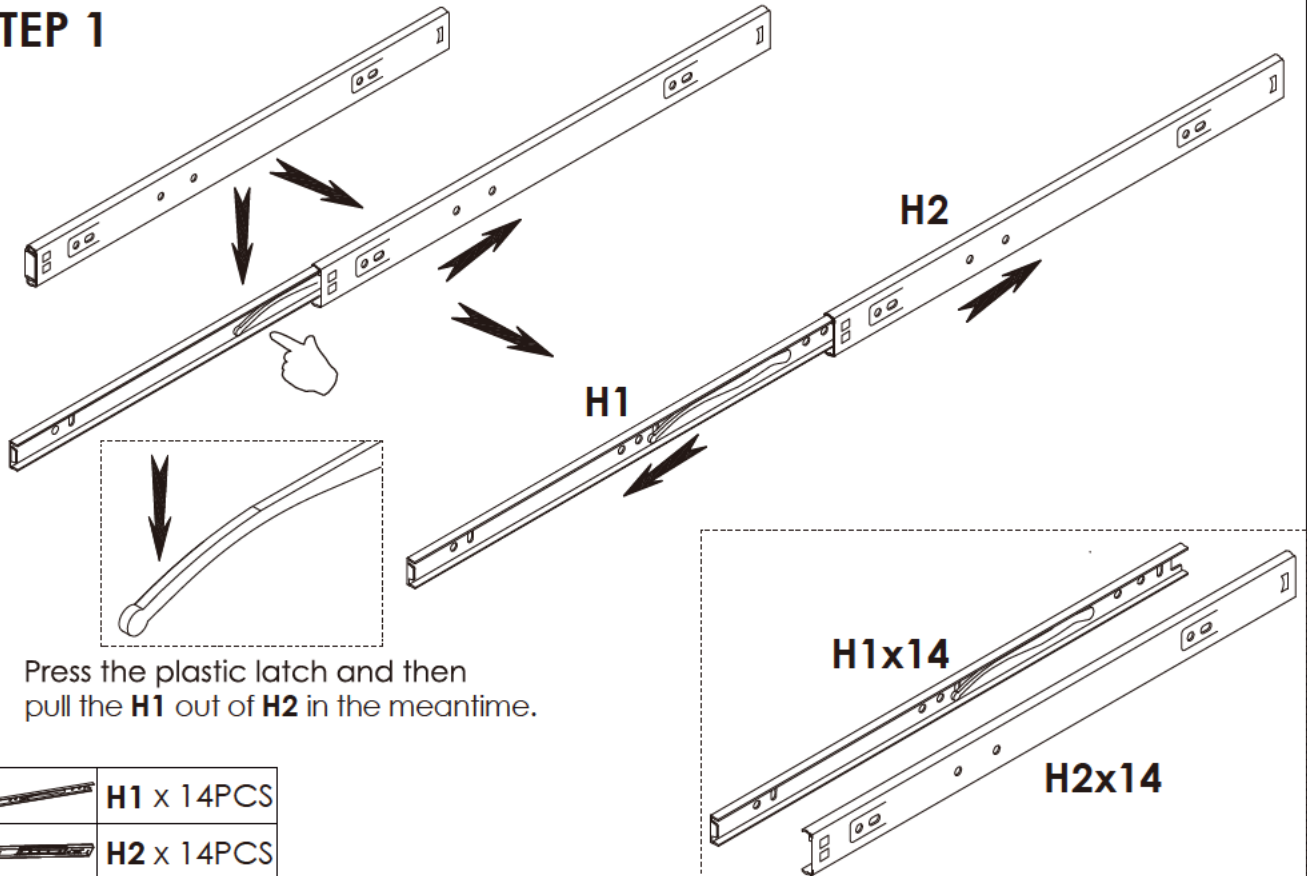


Parts List(EN) / Teile Liste(DE)

| | | |
|---|---|---|
| <p>A</p>  <p style="margin-top: 10px;">Ø15x9mm 83+2PCS</p> | <p>B</p>  <p style="margin-top: 10px;">M6x34mm 81+2PCS</p> | <p>C</p>  <p style="margin-top: 10px;">Ø6x30mm 46+2PCS</p> |
| <p>D</p>  <p style="margin-top: 10px;">M3x12mm 84+2PCS</p> | <p>E</p>  <p style="margin-top: 10px;">M4x35mm 42+2PCS</p> | <p>F</p>  <p style="margin-top: 10px;">M3x15mm 12+1PCS</p> |
| <p>G</p>  <p style="margin-top: 10px;">12+1PCS</p> | <p>H</p>  <p style="margin-top: 10px;">L300mm 14PCS</p> | <p>I</p>  <p style="margin-top: 10px;">1PC</p> |
| <p>J</p>  <p style="margin-top: 10px;">M4x12mm 1PC</p> | <p>K</p>  <p style="margin-top: 10px;">Ø6x30mm 1PC</p> | <p>L</p>  <p style="margin-top: 10px;">Ø6x50mm 1PC</p> |
| <p>M</p>  <p style="margin-top: 10px;">M6x64mm 1PC</p> | | |

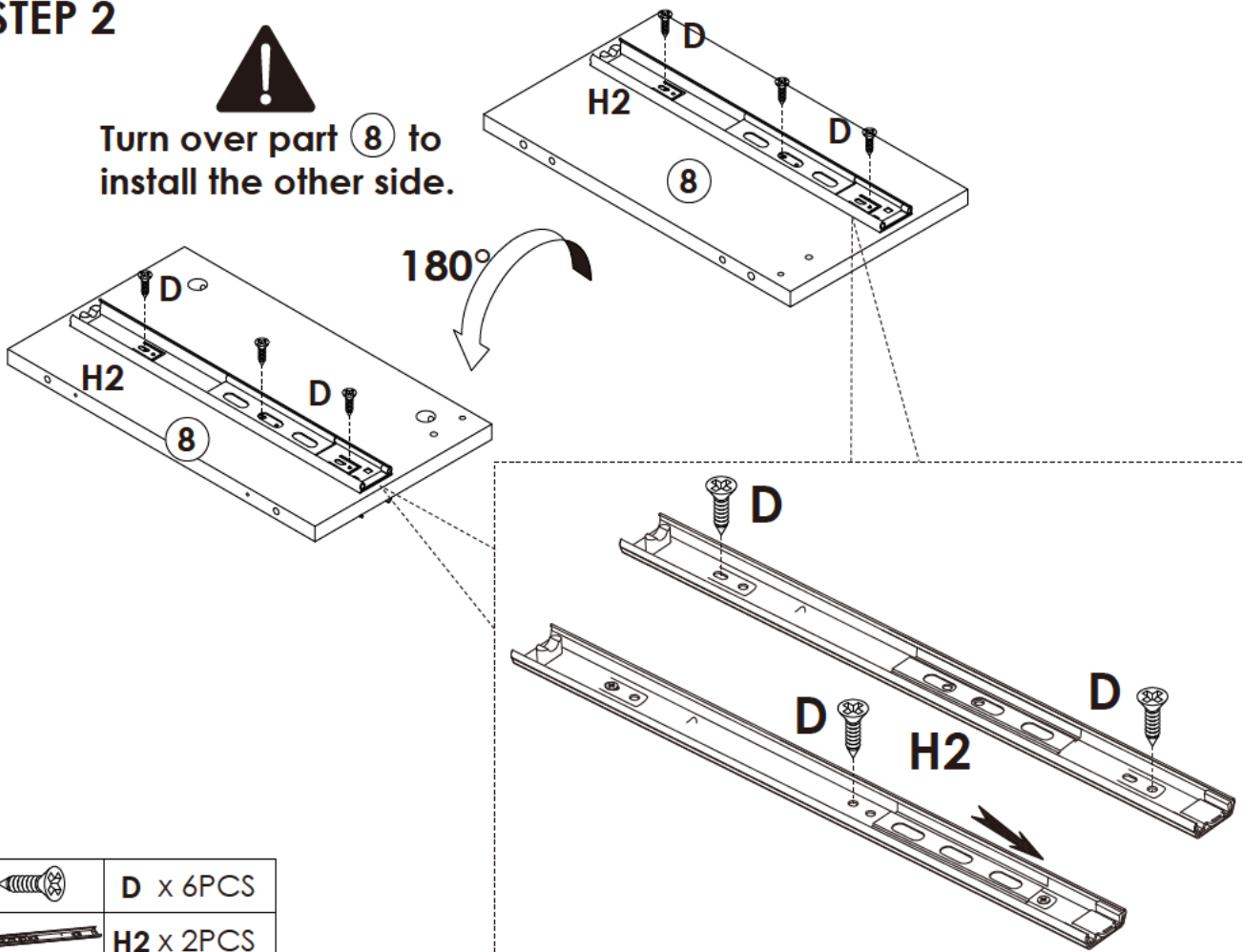
Assembly Steps(EN) / Montageschritte(DE)

STEP 1



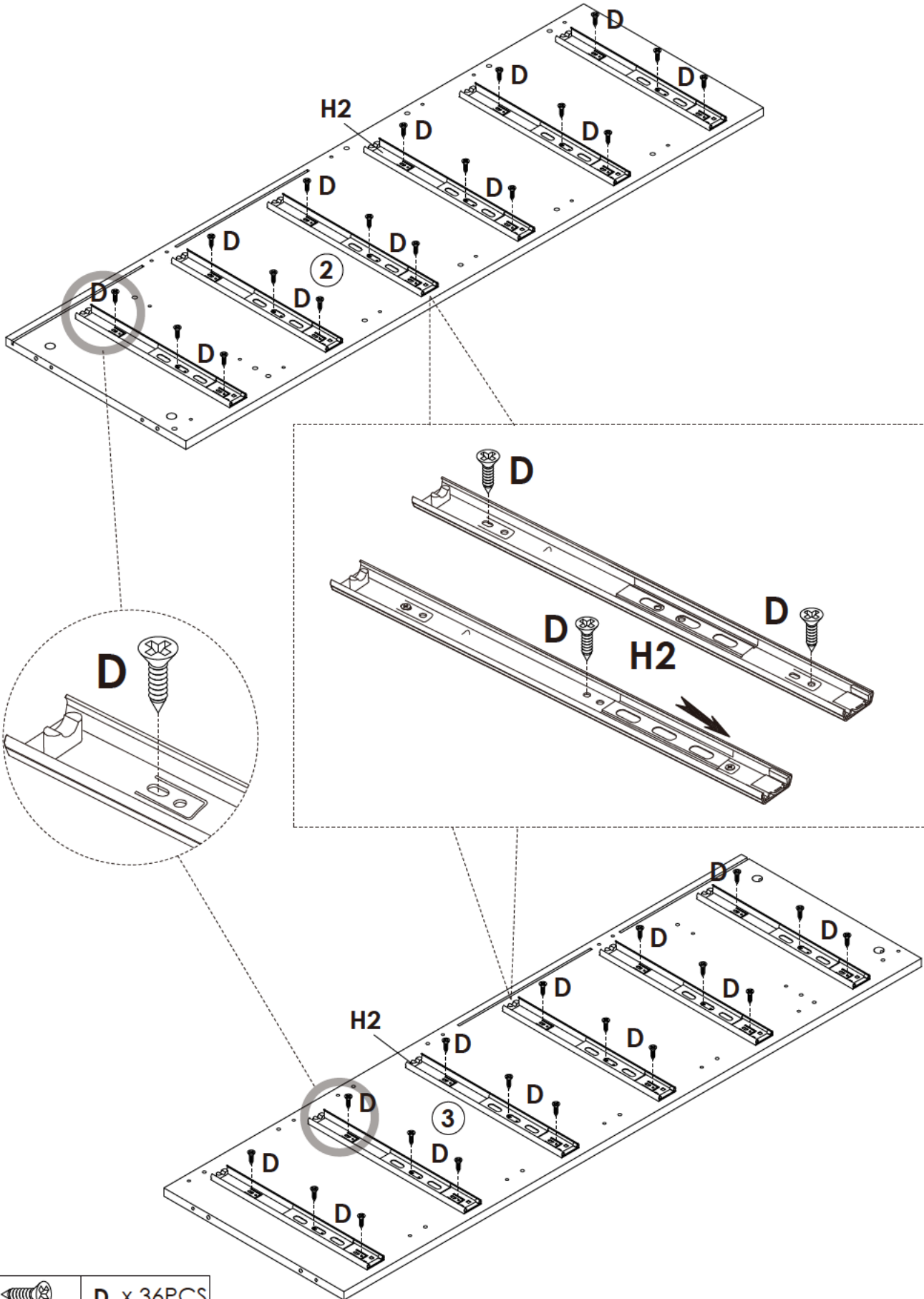
STEP 2



Turn over part **8** to install the other side.



Assembly Steps(EN) / Montageschritte(DE)

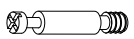
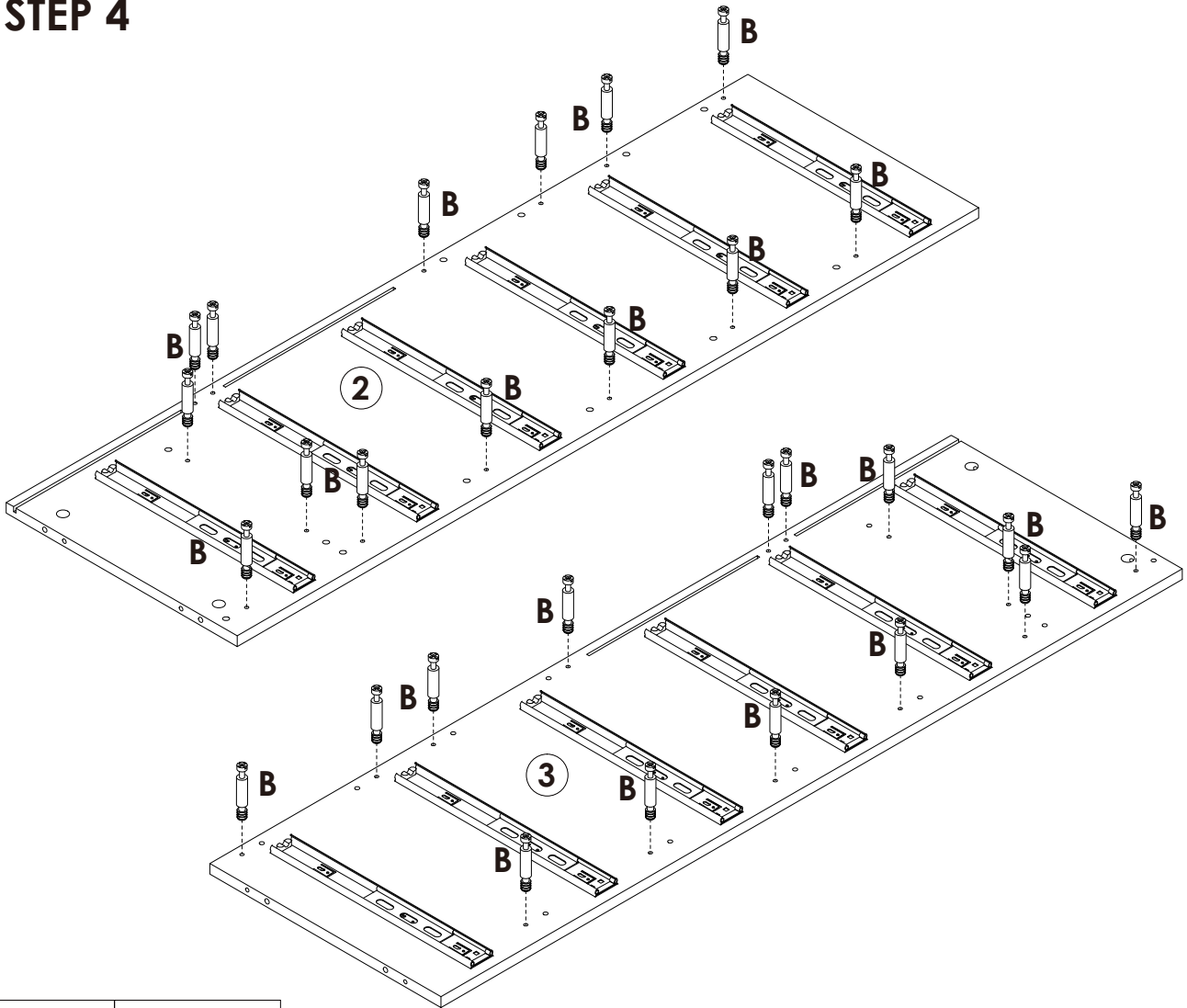
STEP 3



| | |
|---|-------------------|
|  | D x 36PCS |
|  | H2 x 12PCS |

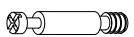
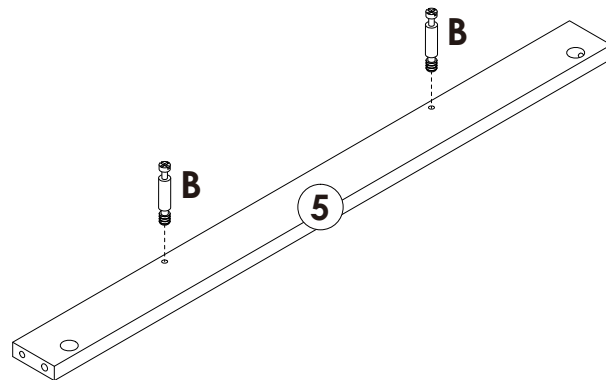
Assembly Steps(EN) / Montageschritte(DE)

STEP 4



B x 28PCS

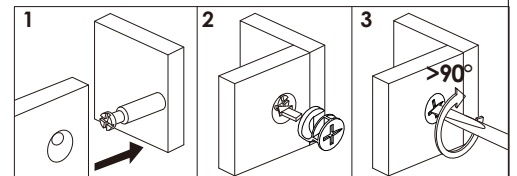
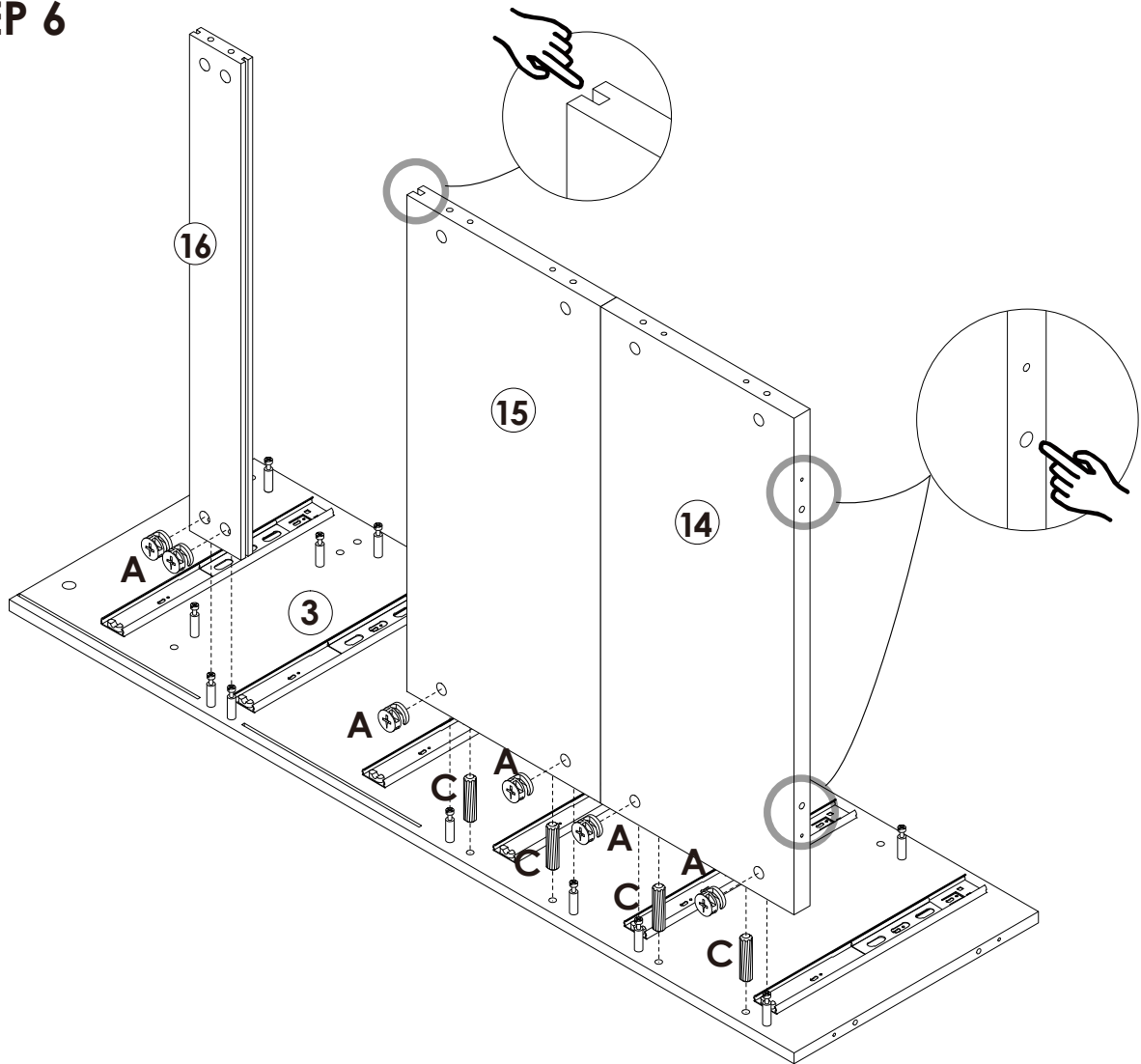
STEP 5





B x 2PCS

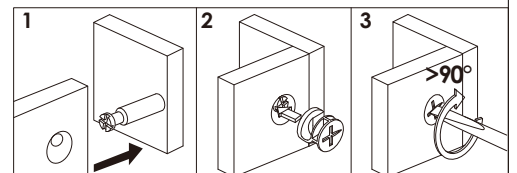
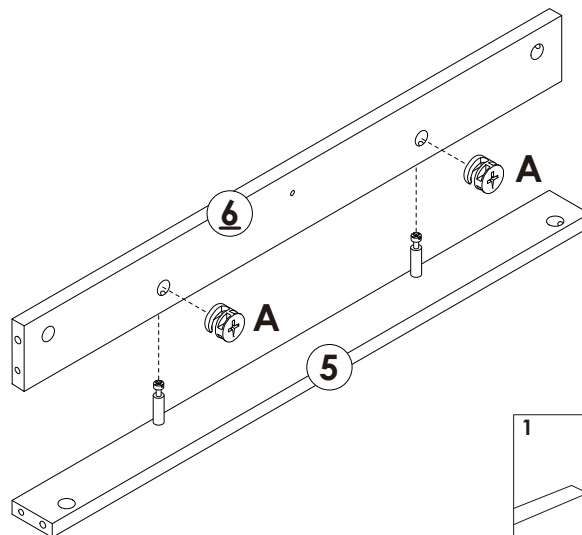
Assembly Steps(EN) / Montageschritte(DE)

STEP 6



| | |
|---|----------|
|  | A x 6PCS |
|  | C x 4PCS |

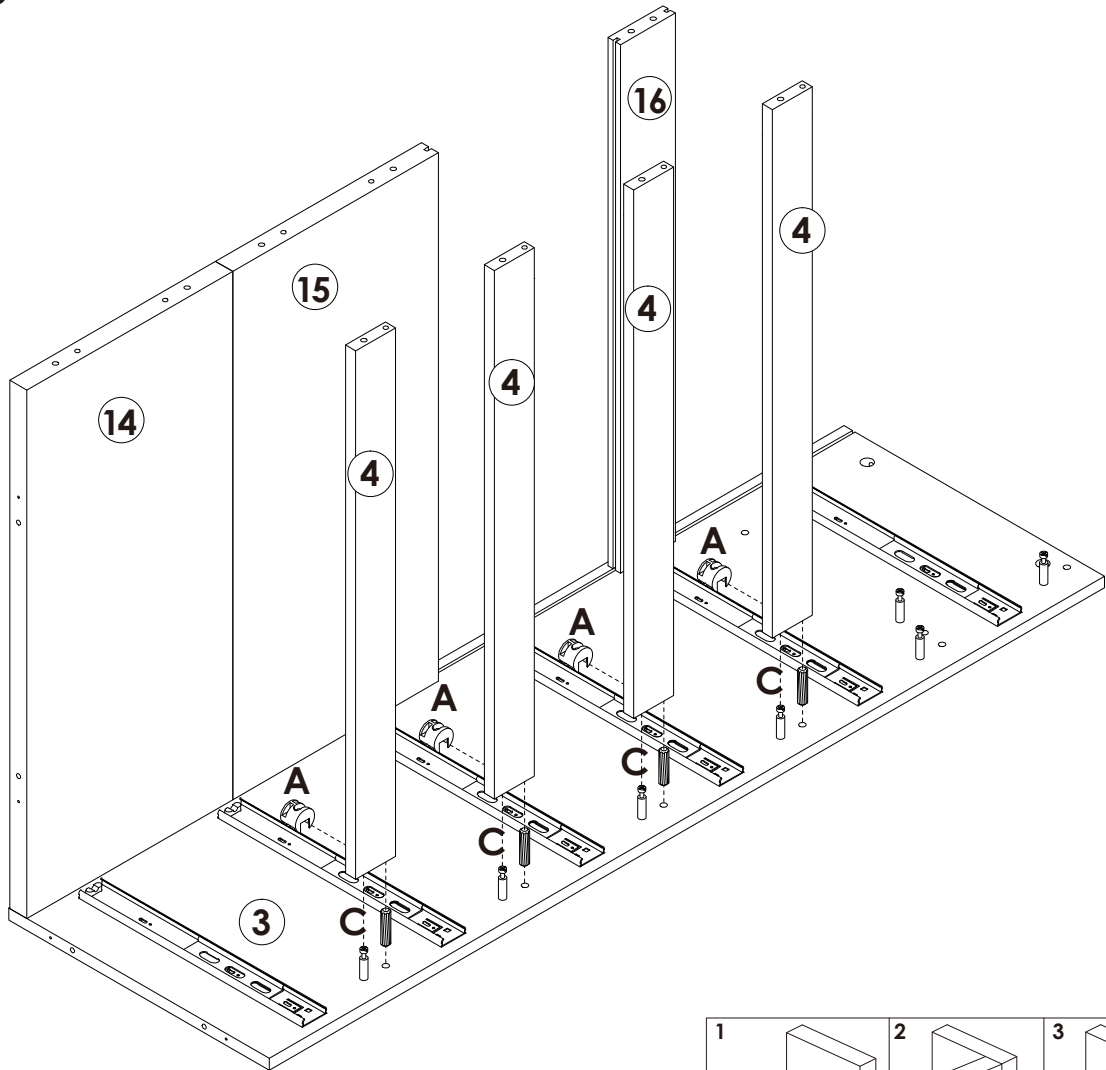
STEP 7





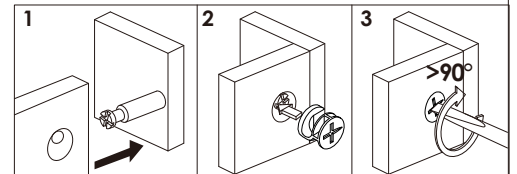
| | |
|---|----------|
|  | A x 2PCS |
|---|----------|

Assembly Steps(EN) / Montageschritte(DE)

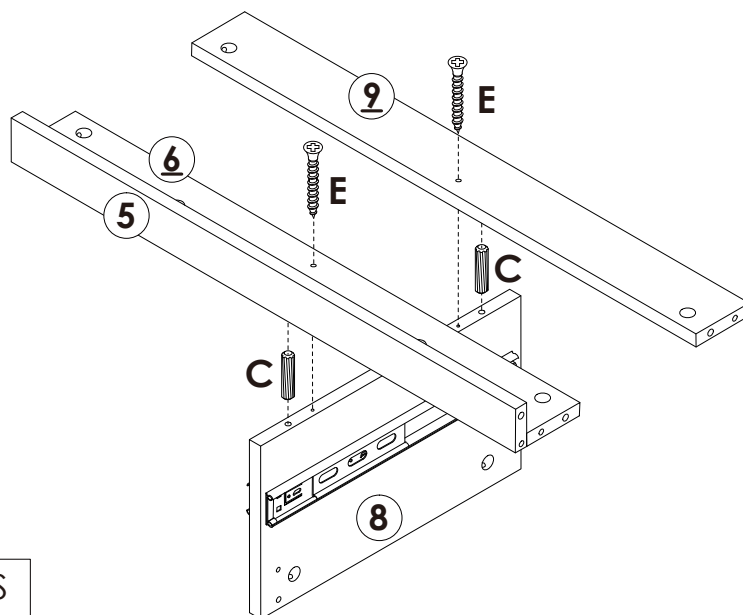
STEP 8




| | |
|---|----------|
|  | A x 4PCS |
|  | C x 4PCS |



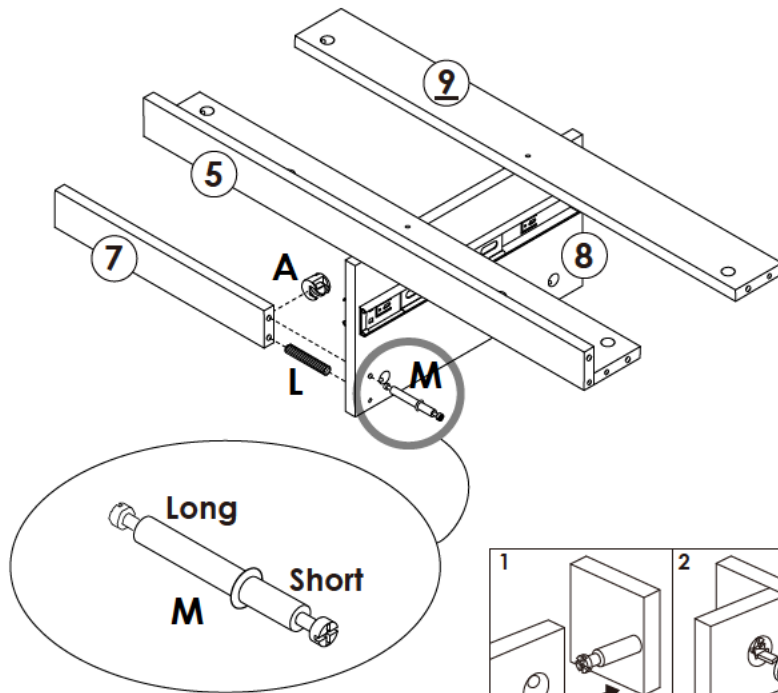
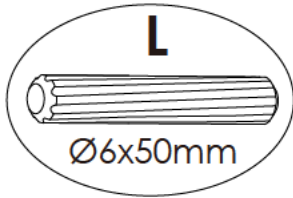
STEP 9



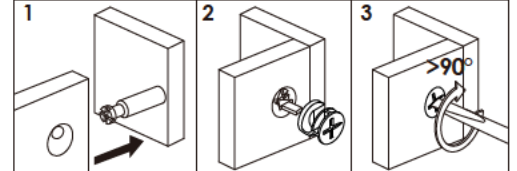
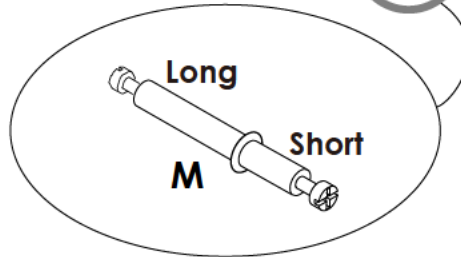
| | |
|---|----------|
|  | C x 2PCS |
|  | E x 2PCS |

Assembly Steps(EN) / Montageschritte(DE)

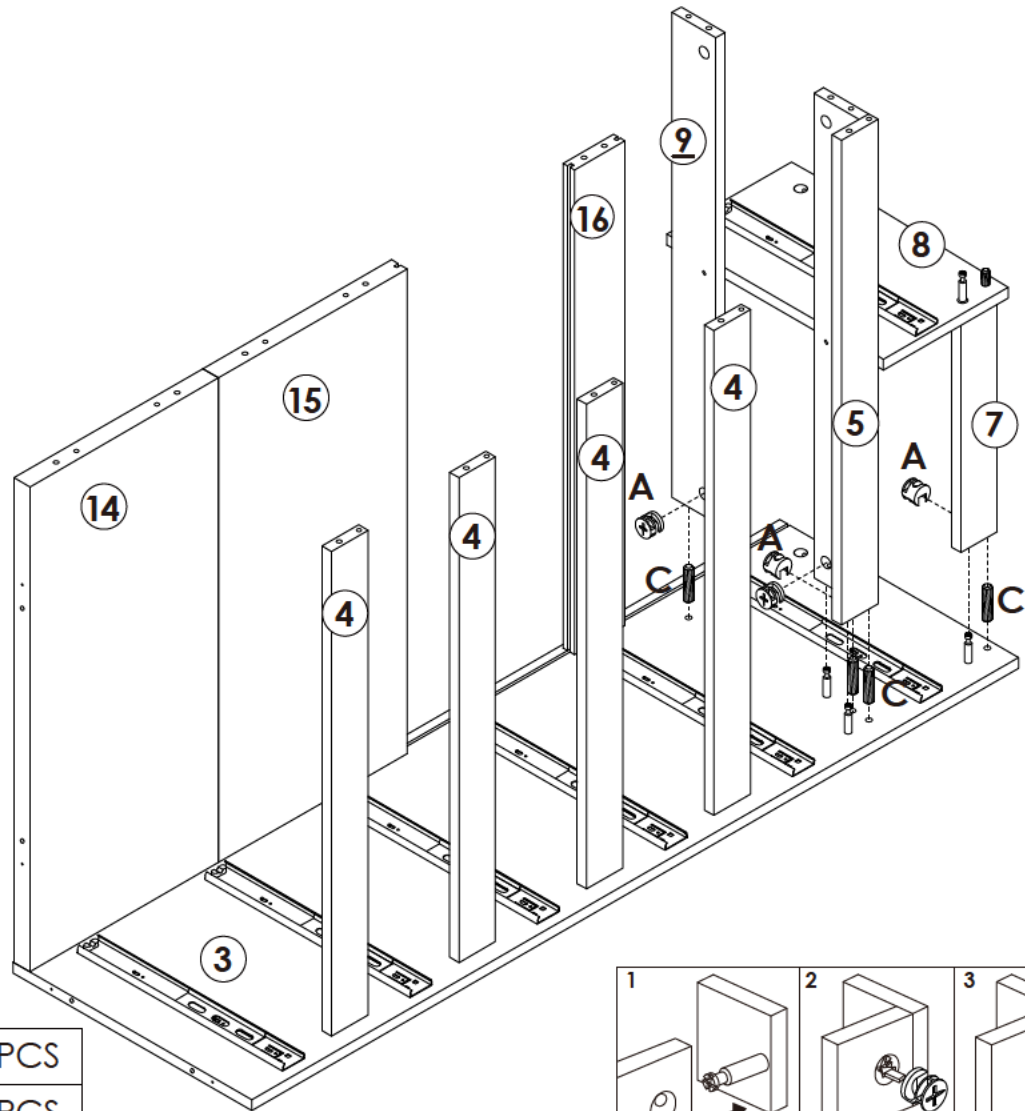
STEP 10



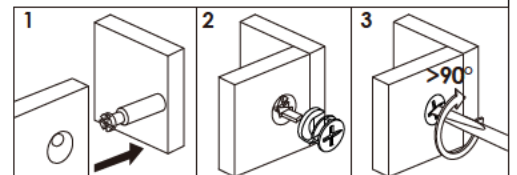
| | |
|--|---------|
| | M x 1PC |
| | A x 1PC |
| | L x 1PC |



STEP 11

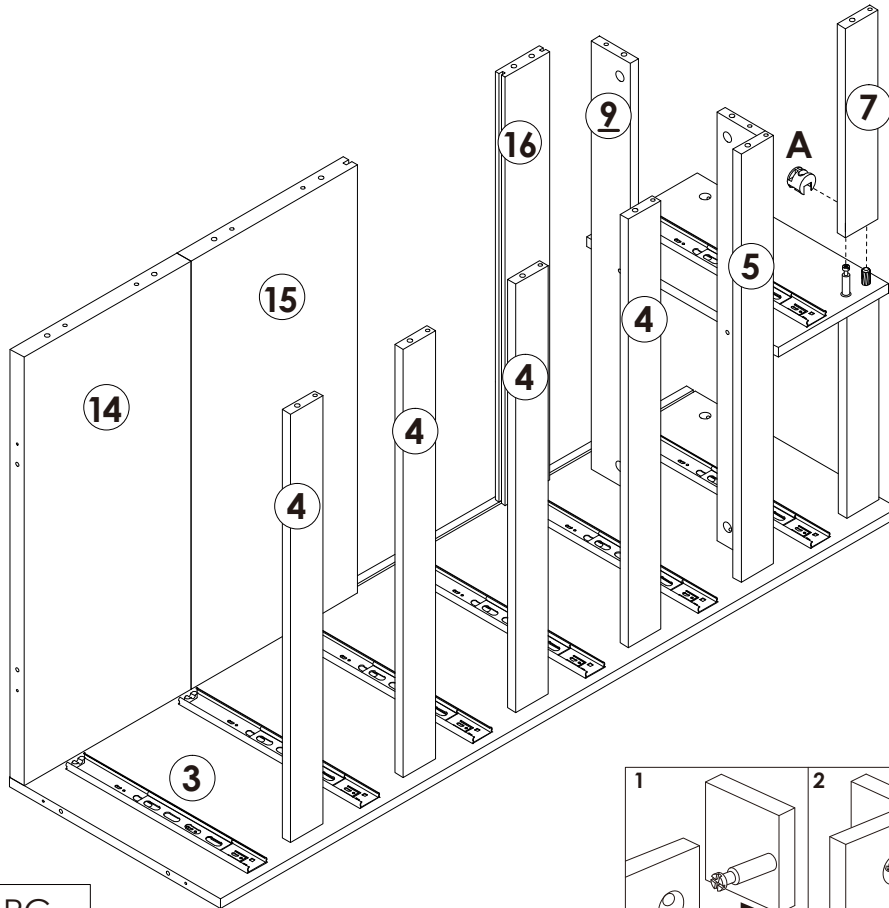


| | |
|--|----------|
| | A x 4PCS |
| | C x 4PCS |



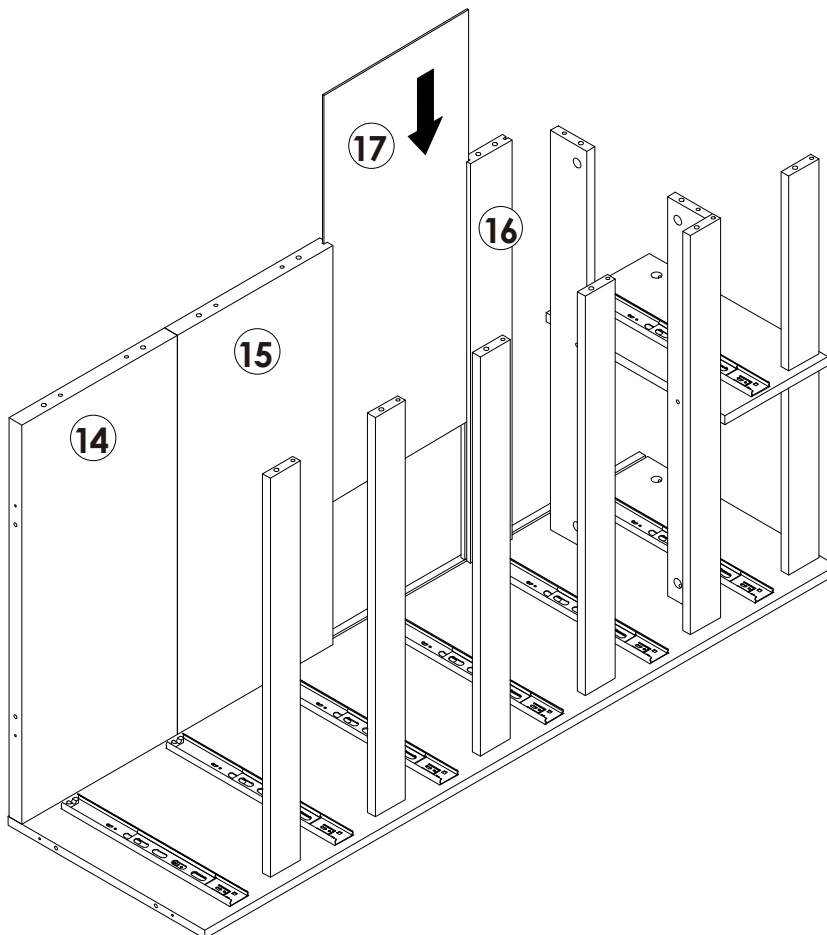
Assembly Steps(EN) / Montageschritte(DE)

STEP 12



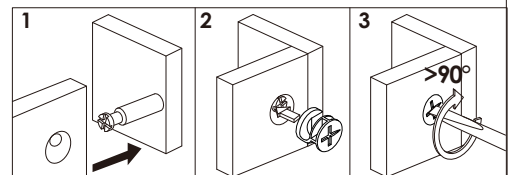
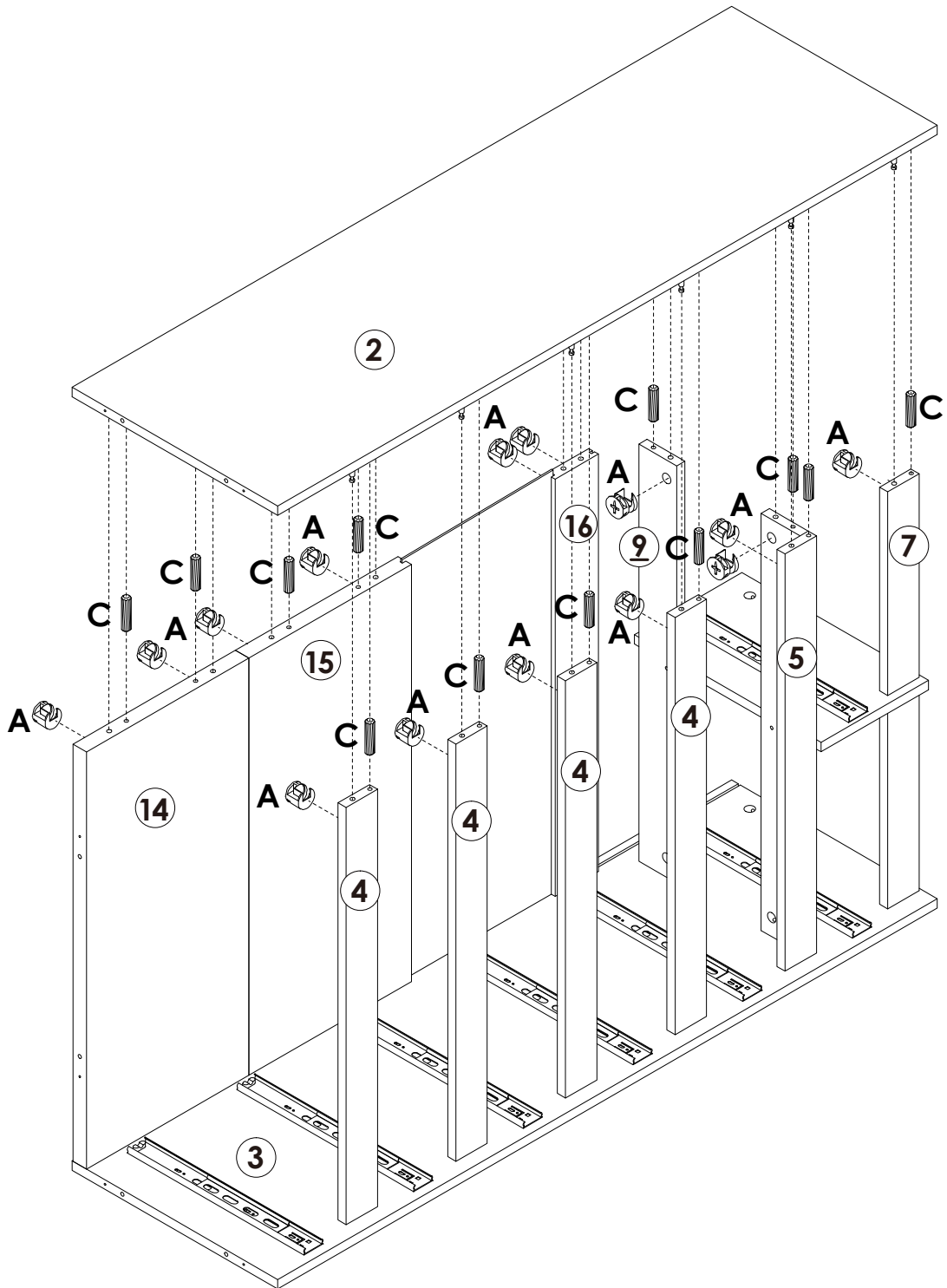
A x 1PC



STEP 13



Assembly Steps(EN) / Montageschritte(DE)

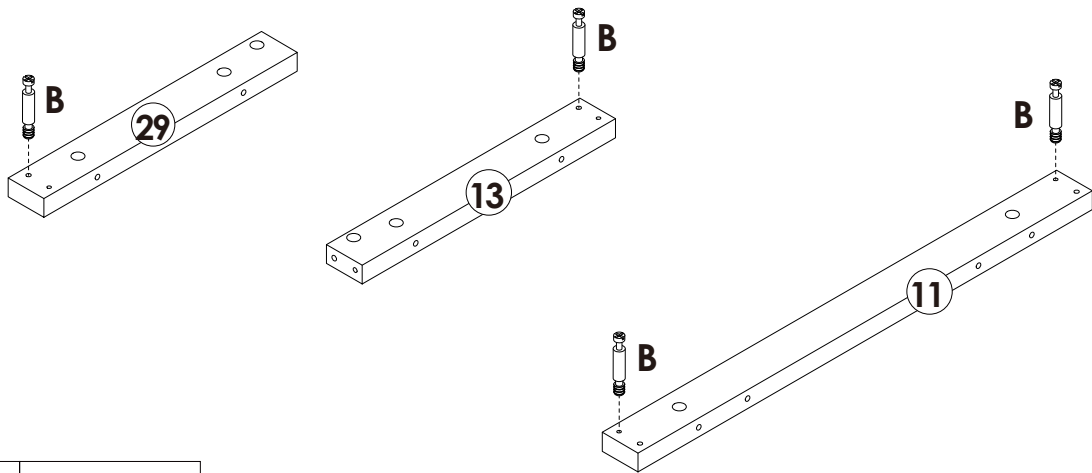
STEP 14



| | |
|---|-----------|
|  | A x 14PCS |
|  | C x 12PCS |

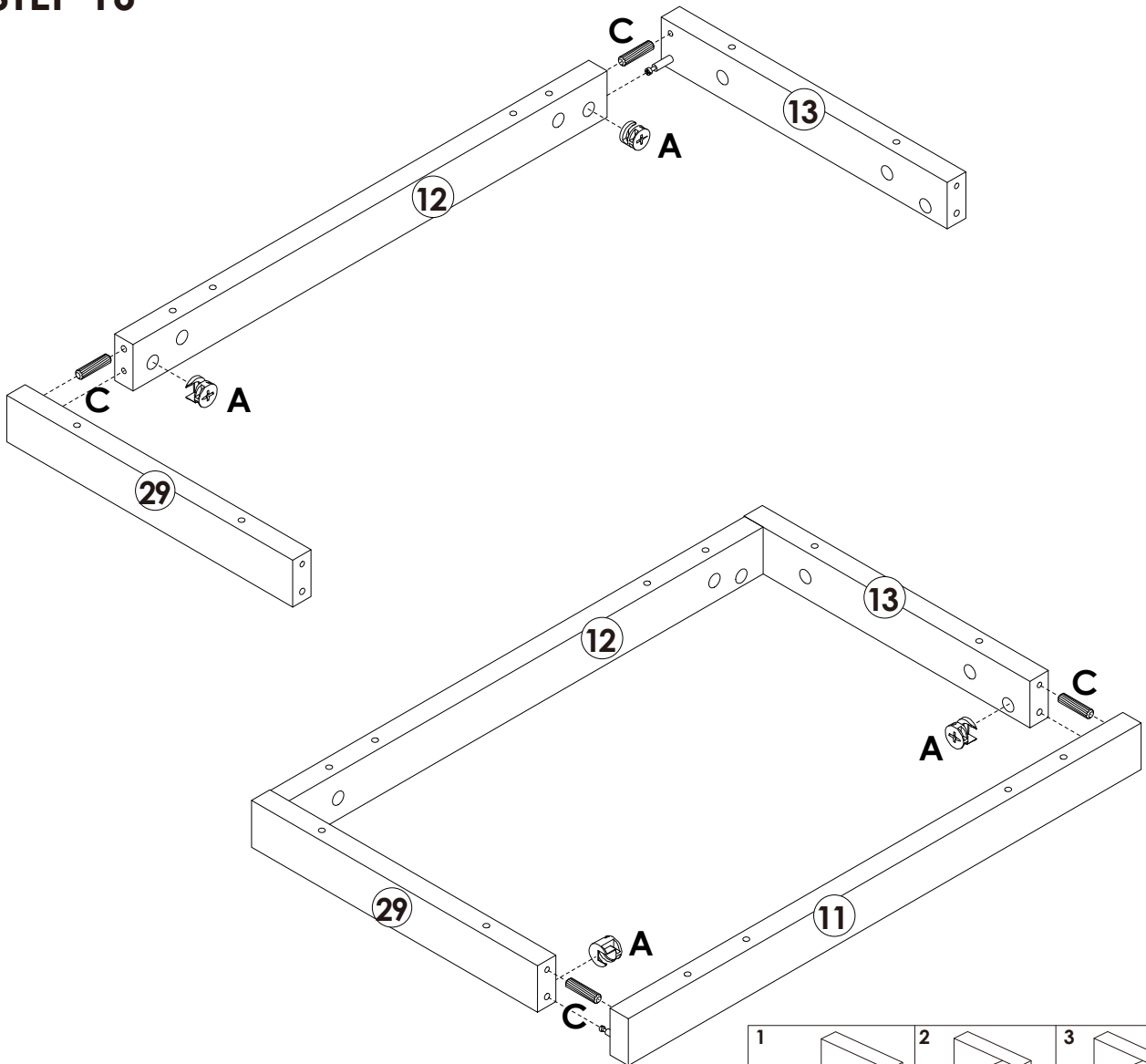
Assembly Steps(EN) / Montageschritte(DE)



STEP 15

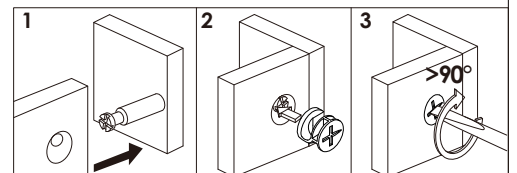


 B x 4PCS

STEP 16

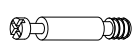
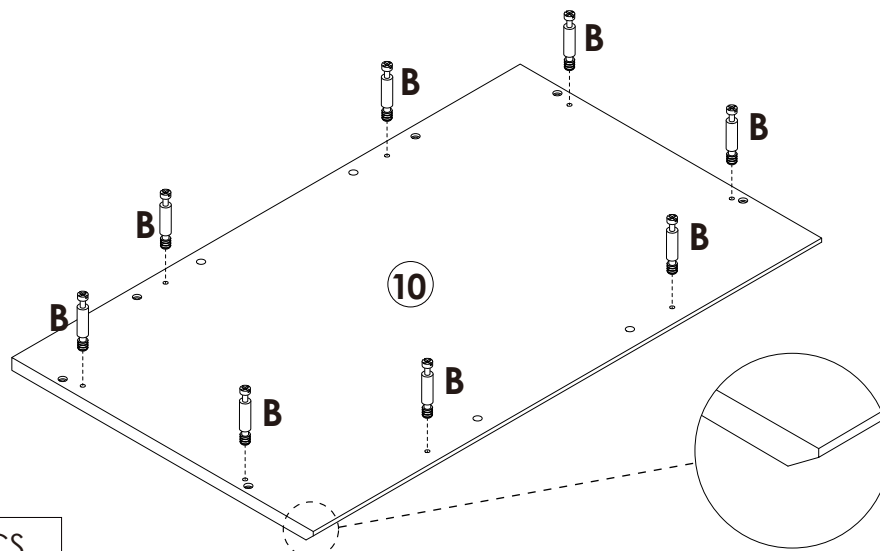


 A x 4PCS
 C x 4PCS



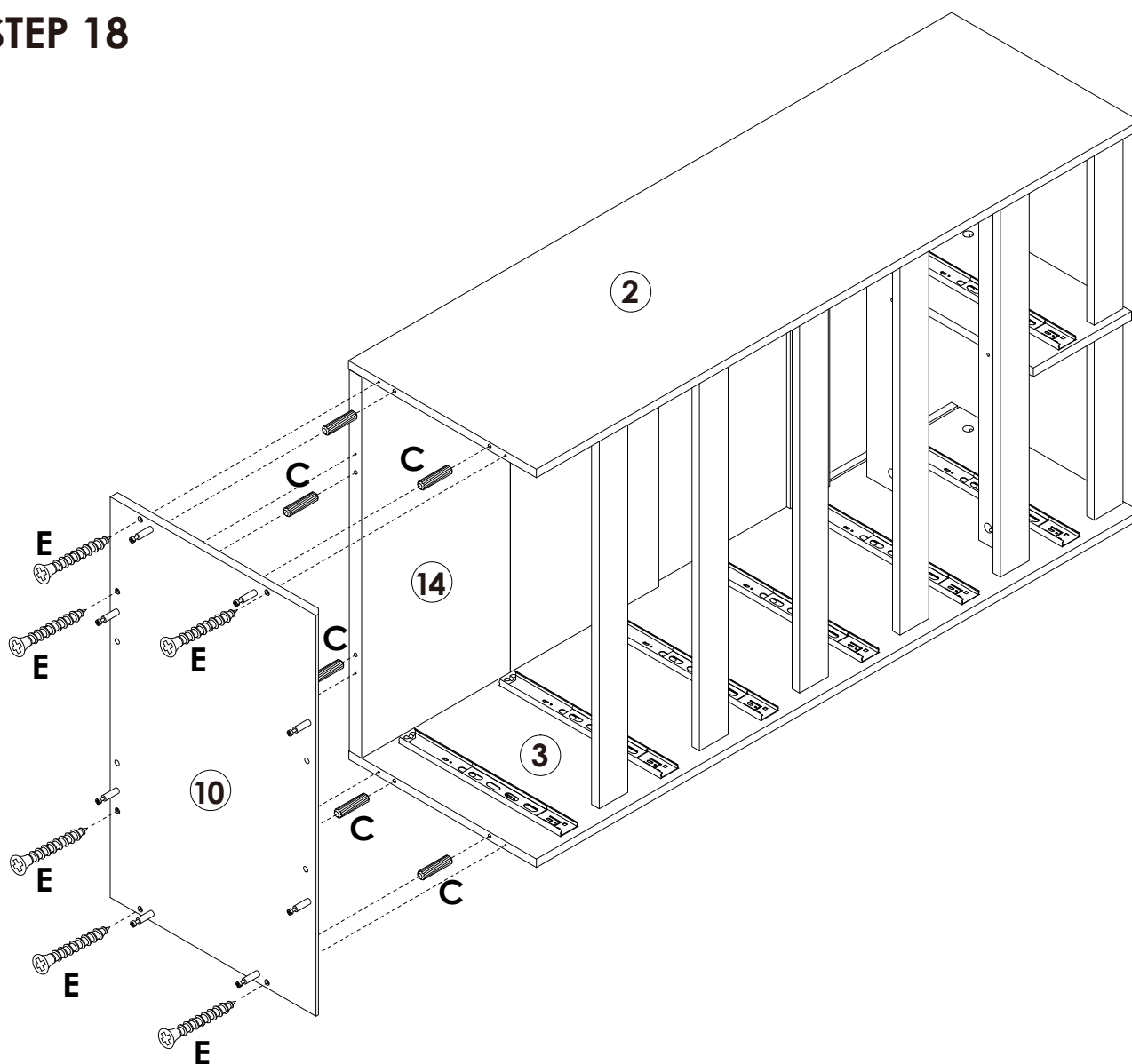
Assembly Steps(EN) / Montageschritte(DE)

STEP 17

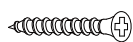


B x 8PCS

STEP 18



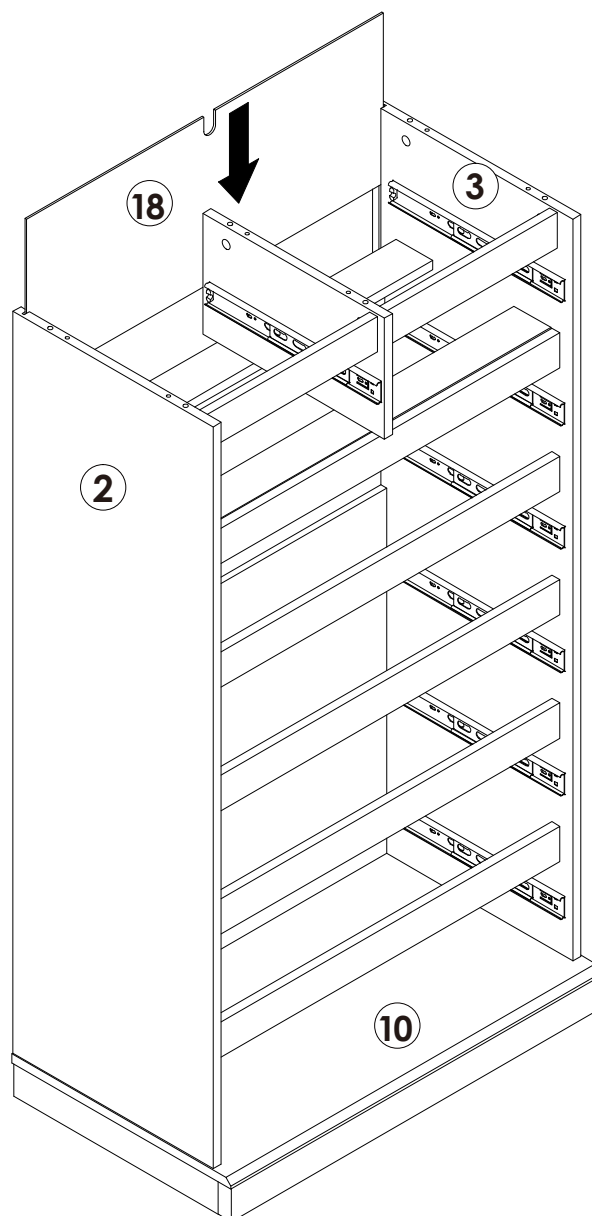
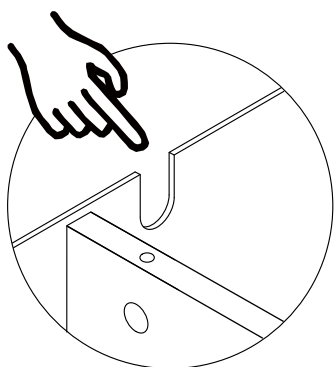
C x 6PCS



E x 6PCS

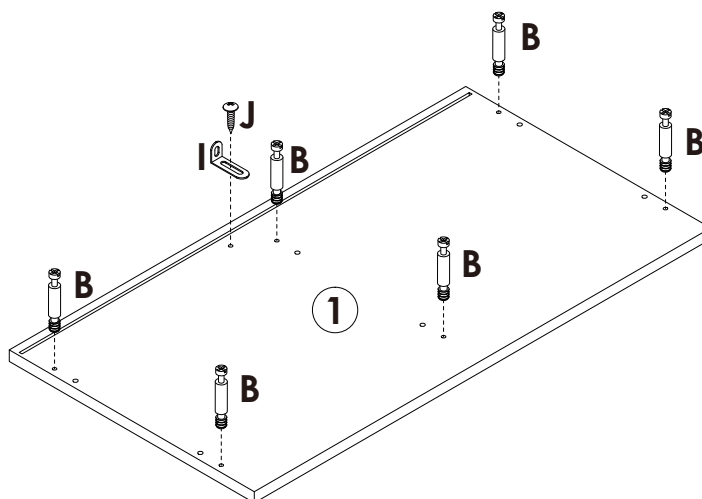
Assembly Steps(EN) / Montageschritte(DE)


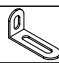

STEP 20



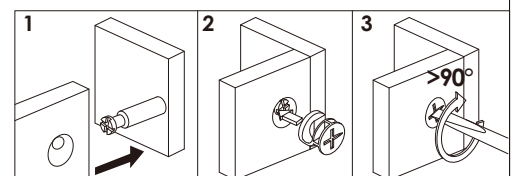
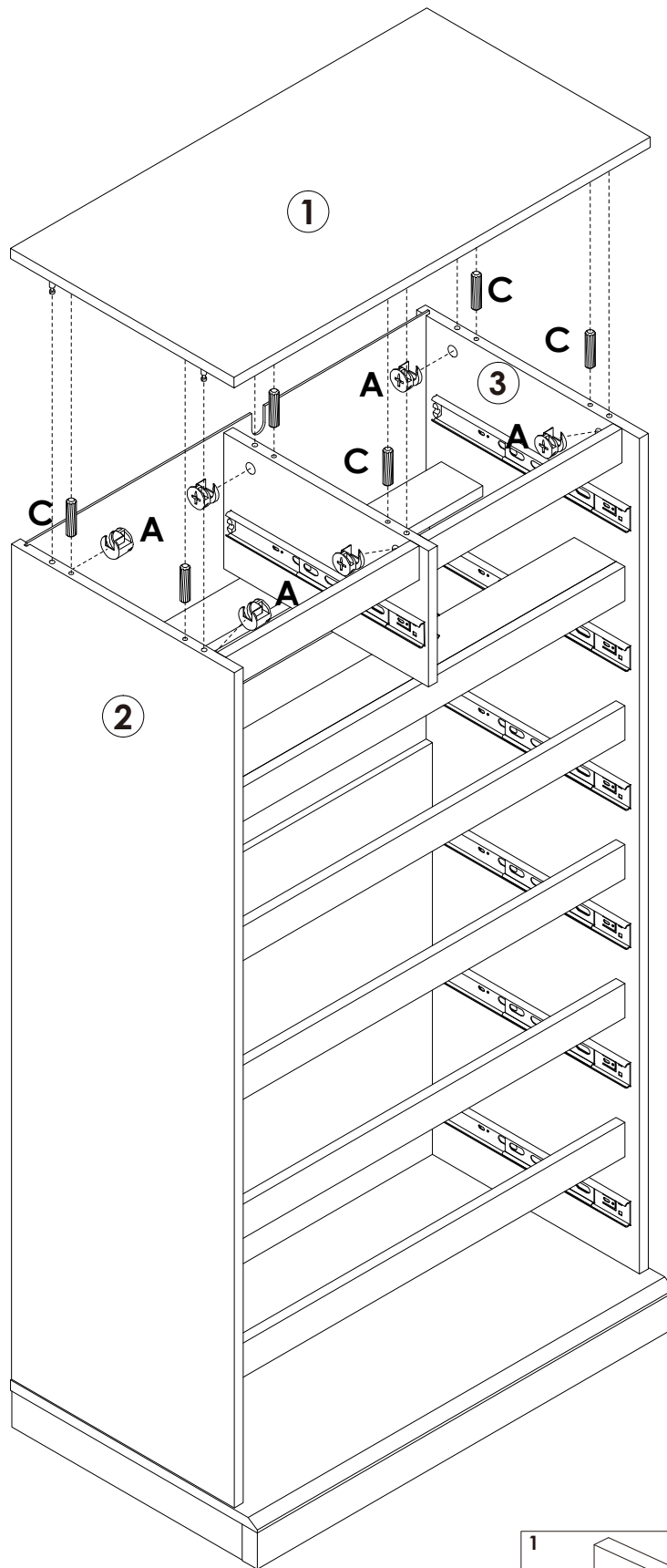
STEP 21

Lock the long side of the "I" L-shaped metal plate to the ① board with the "J" short screw



| | |
|---|-----------------|
|  | B x 6PCS |
|  | I x 1PC |
|  | J x 1PC |

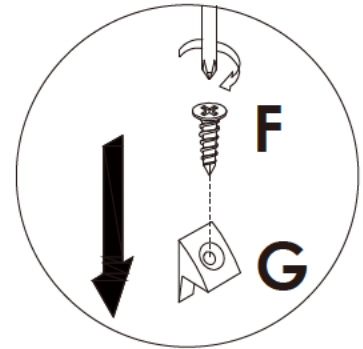
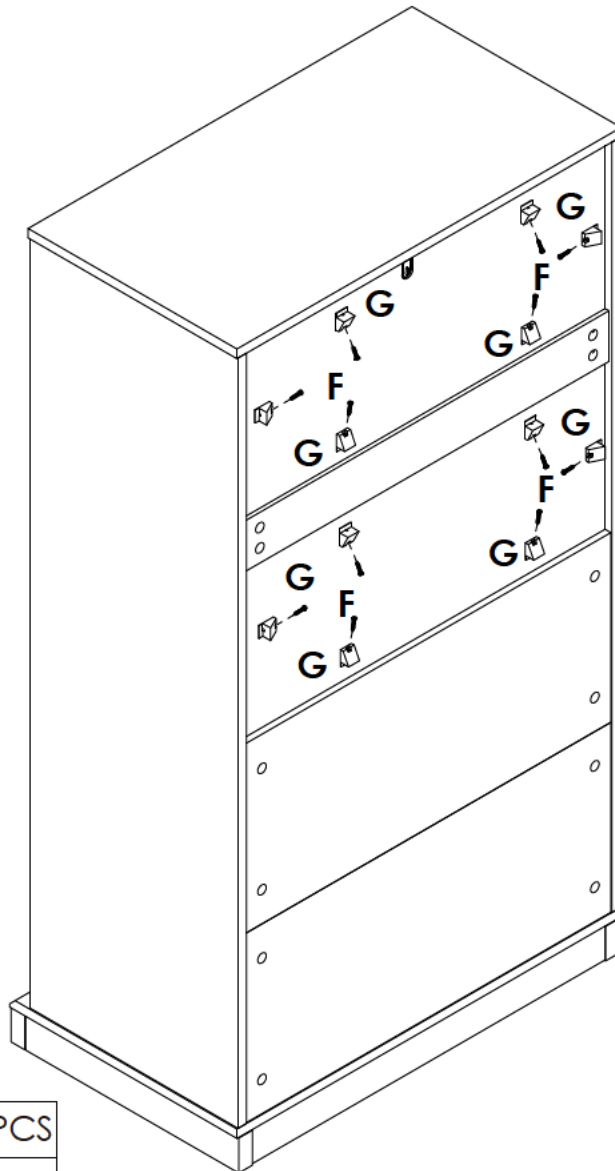
STEP 22





| | |
|---|-----------------|
|  | A x 6PCS |
|  | C x 6PCS |

Assembly Steps(EN) / Montageschritte(DE)

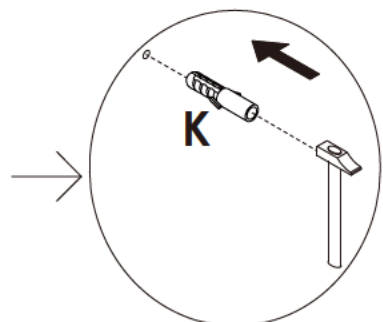
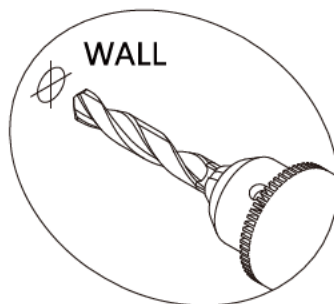
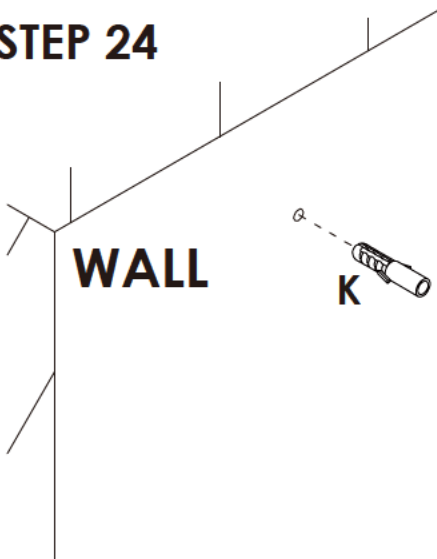
STEP 23




| | |
|---|------------------|
|  | F x 12PCS |
|  | G x 12PCS |

STEP 24

Drill a hole on the wall at the required position for anti-falling device installation.

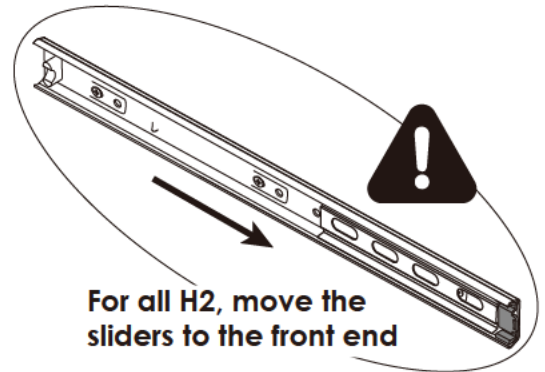
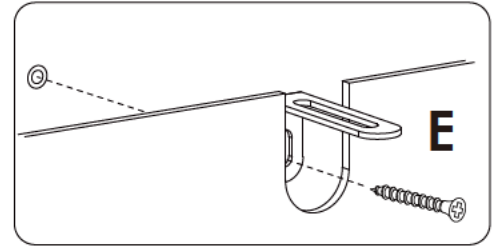
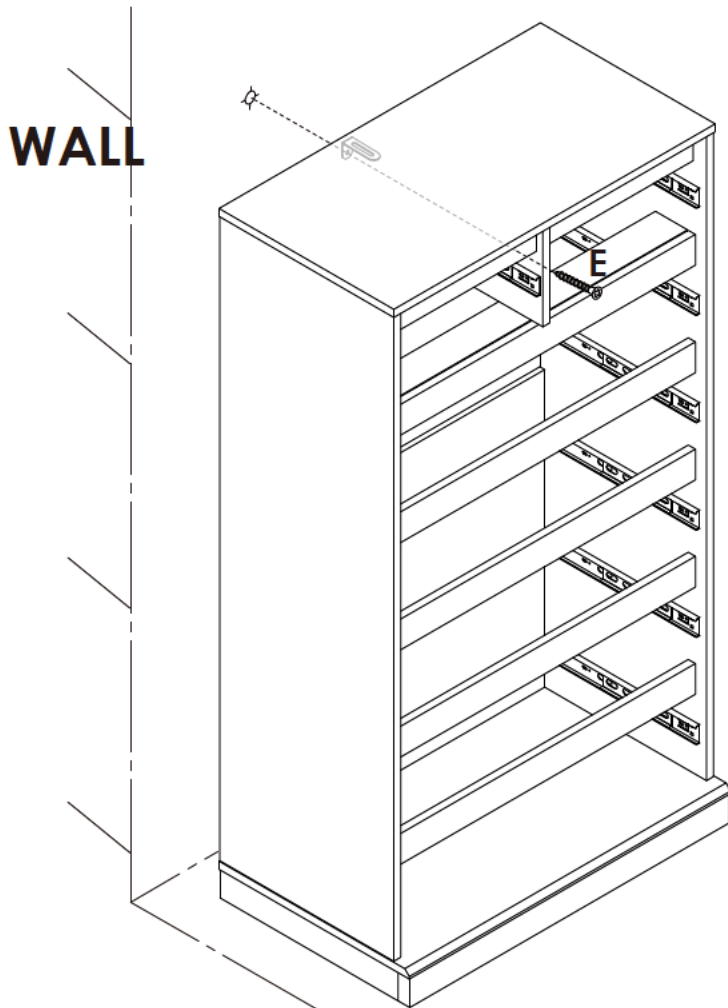



| | |
|---|----------------|
|  | K x 1PC |
|---|----------------|

Assembly Steps(EN) / Montageschritte(DE)

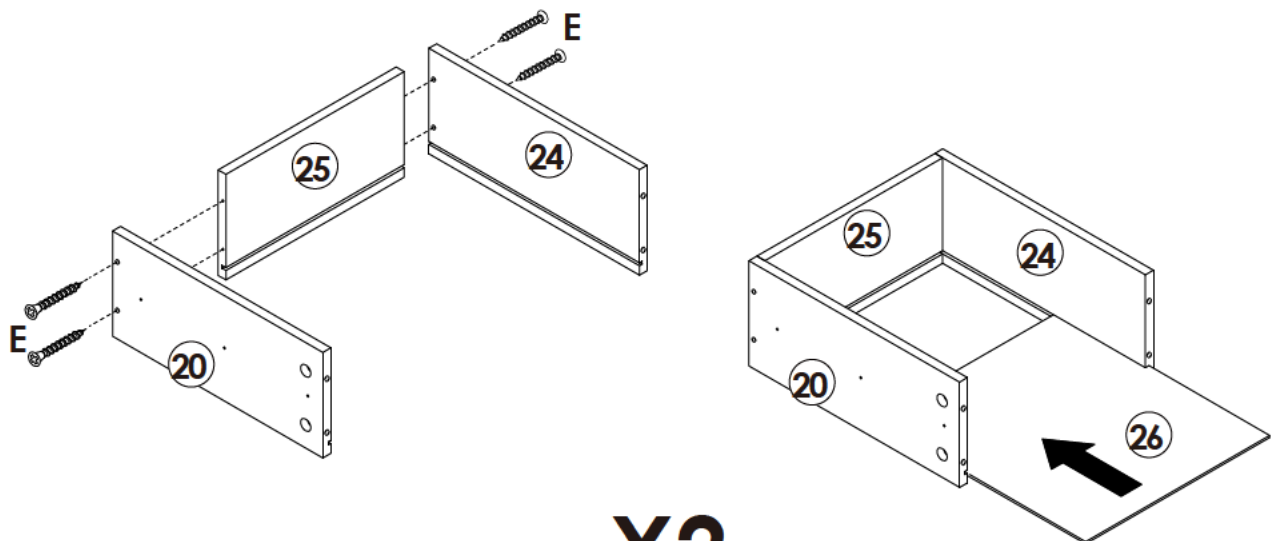
STEP 25


Move the cabinet to the required position, use the "E" long screw to fix the cabinet to the wall.



 E x 1PC

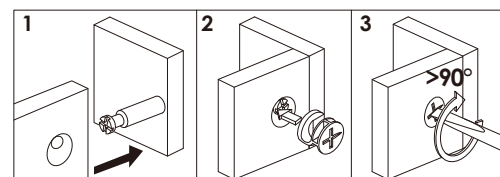
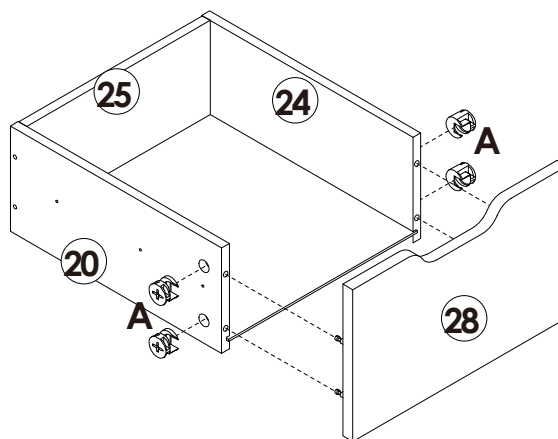
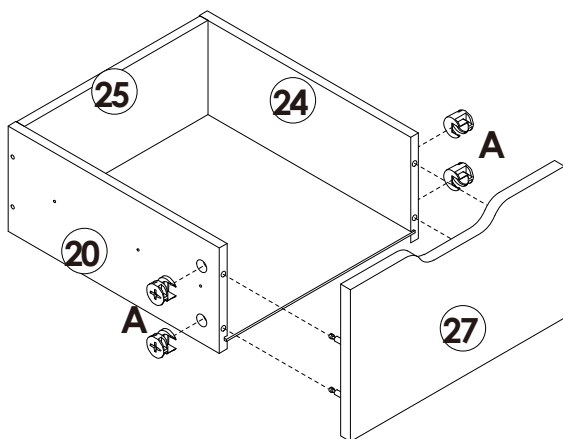
STEP 26


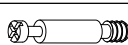


 E x 8PCS

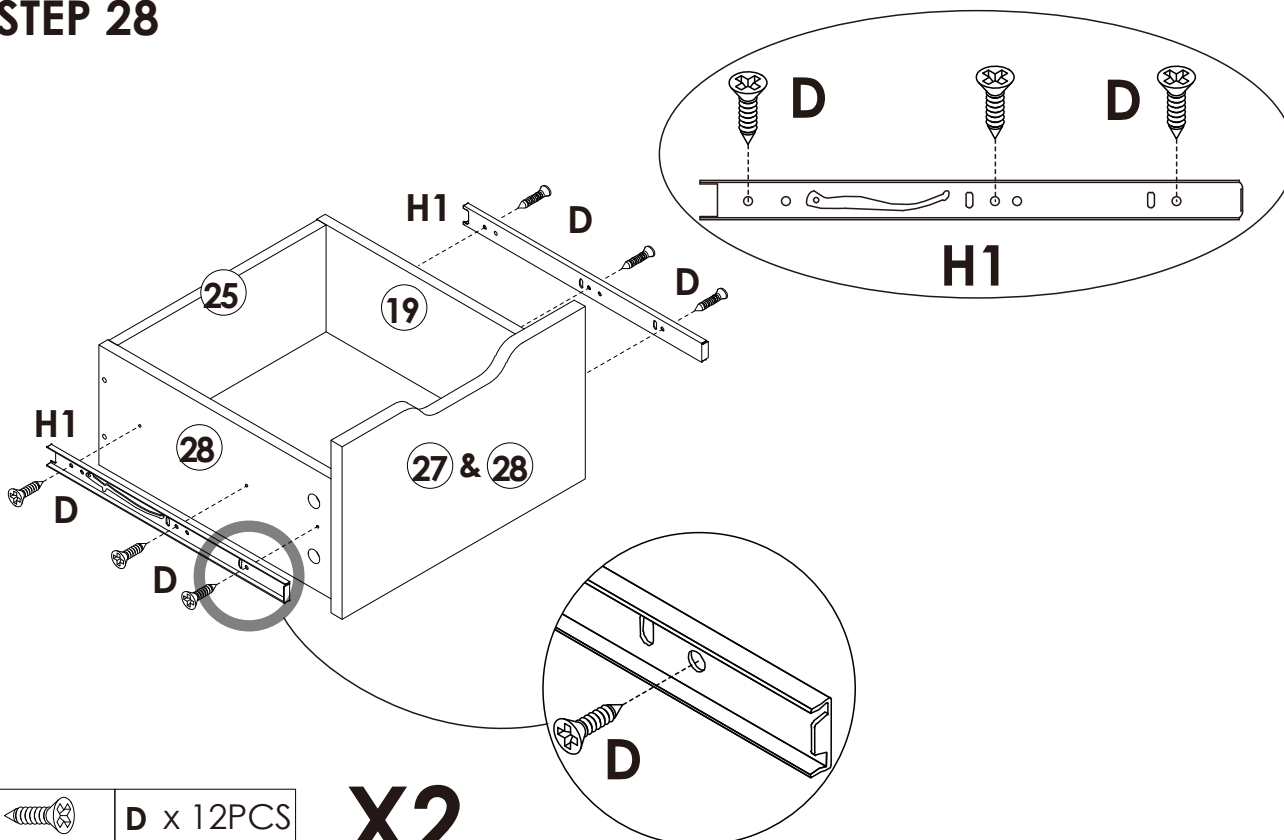
Assembly Steps(EN) / Montageschritte(DE)



STEP 27



| | |
|---|----------|
|  | A x 8PCS |
|  | B x 8PCS |

STEP 28

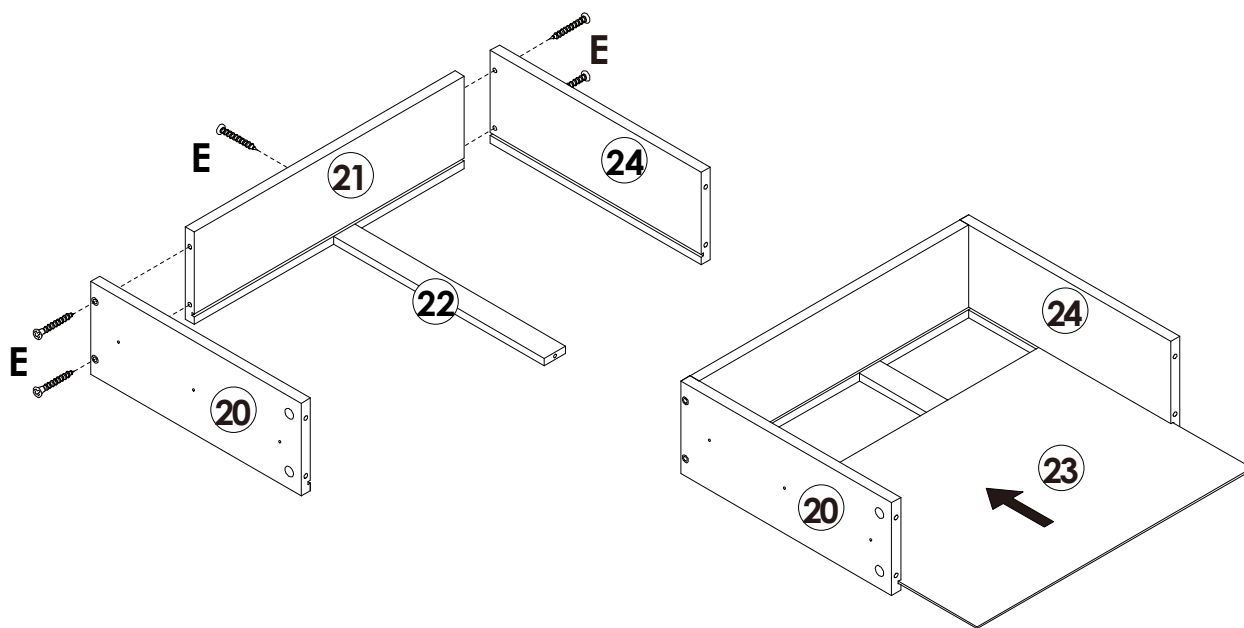


| | |
|---|-----------|
|  | D x 12PCS |
|  | H1 x 4PCS |

X2

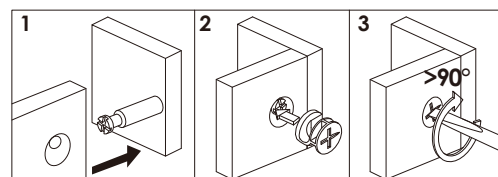
Assembly Steps(EN) / Montageschritte(DE)

STEP 29

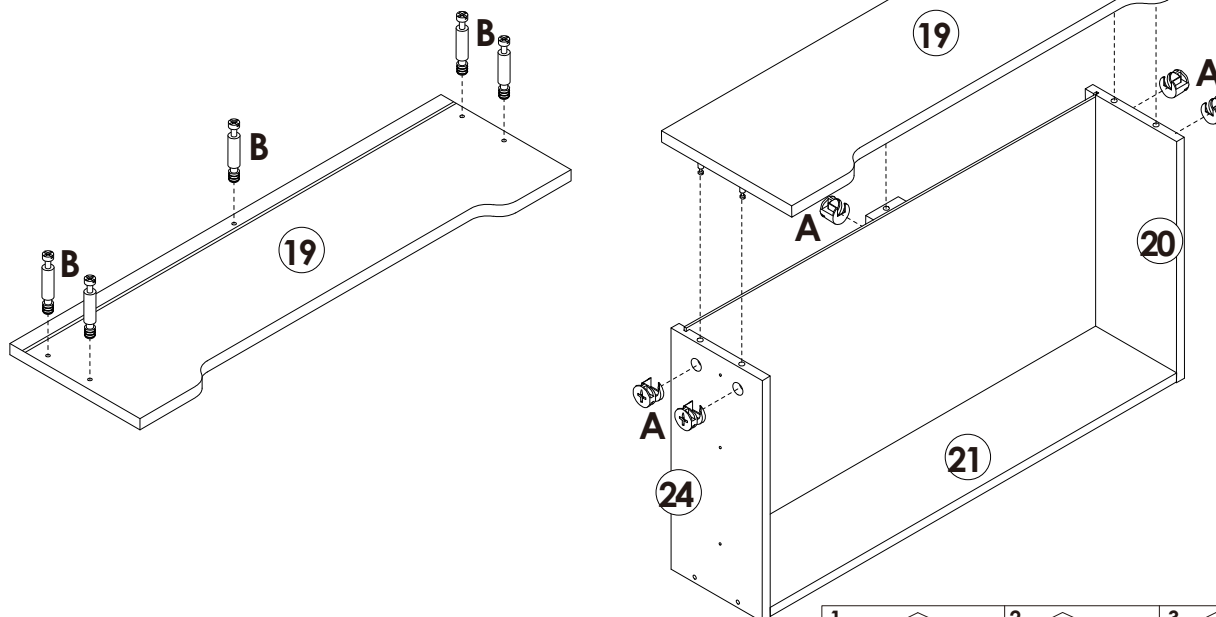


X5

 E x 25PCS



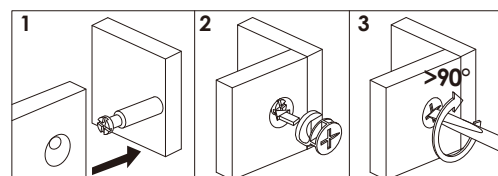
STEP 30



X5

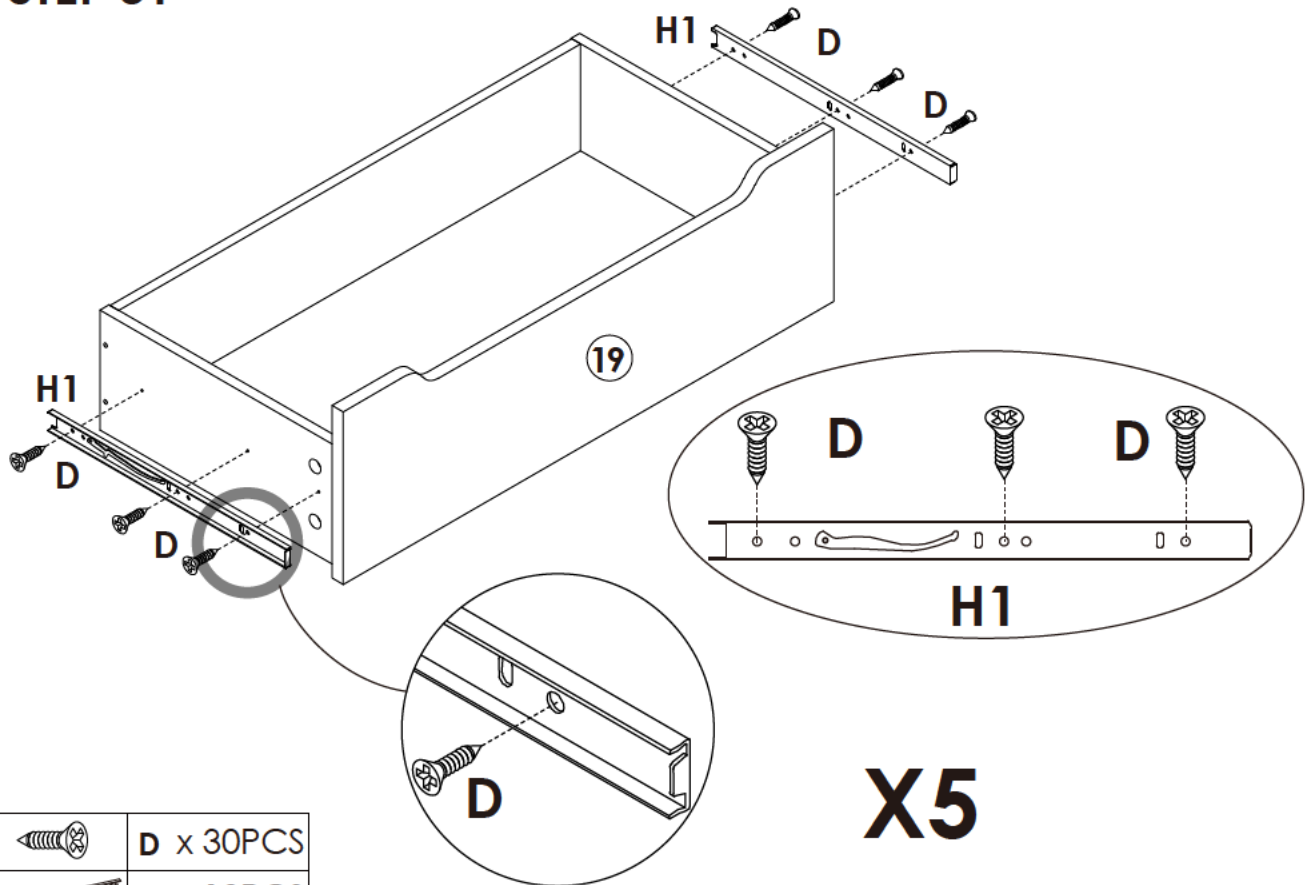
 A x 25PCS

 B x 25PCS

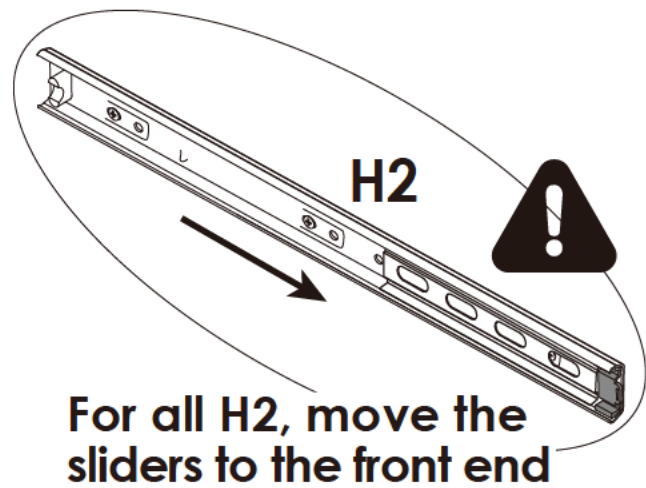
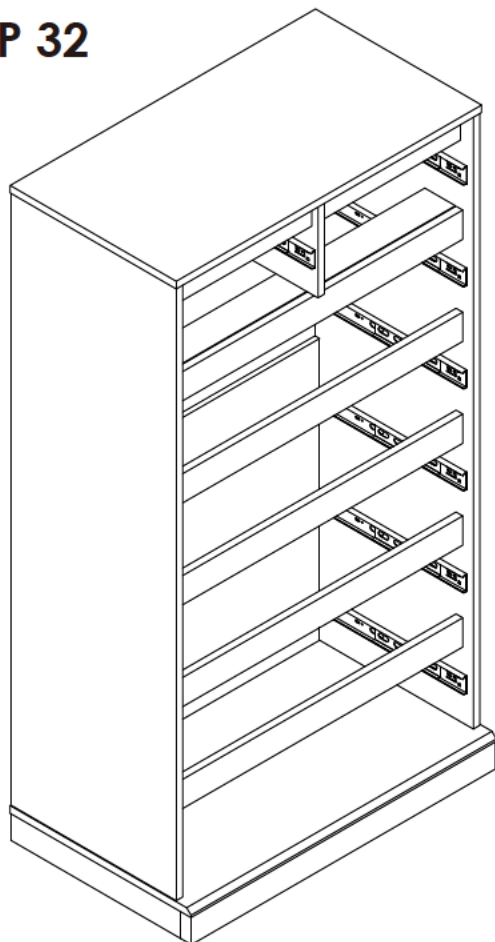


Assembly Steps(EN) / Montageschritte(DE)

STEP 31

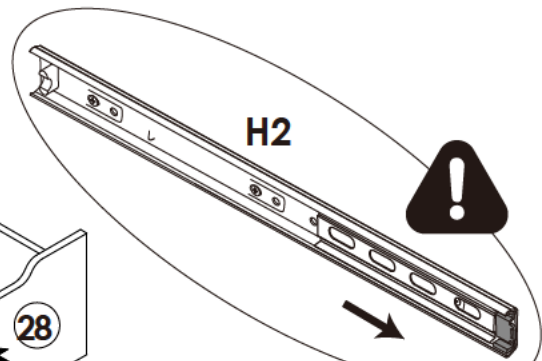
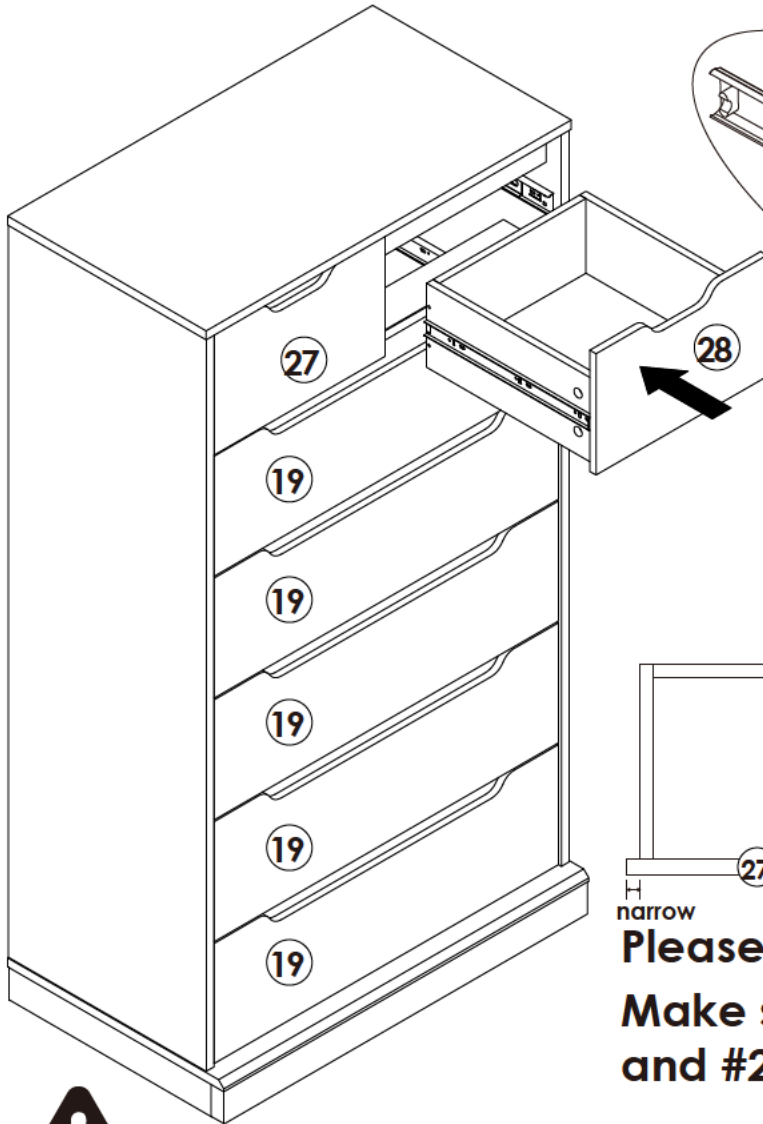


STEP 32

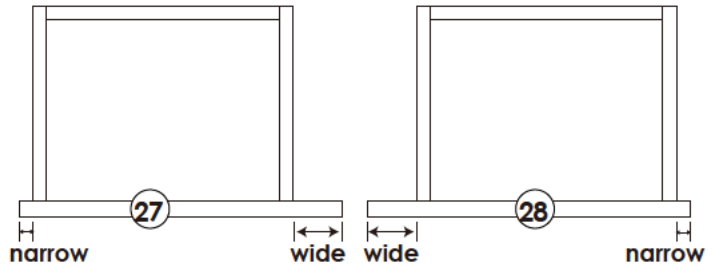


Assembly Steps(EN) / Montageschritte(DE)

STEP 33



Make sure all the sliders on the front end



Please identify #27 and #28.

Make sure #27 is for left drawer and #28 is for right drawer.

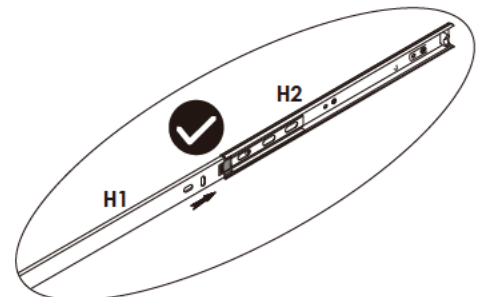
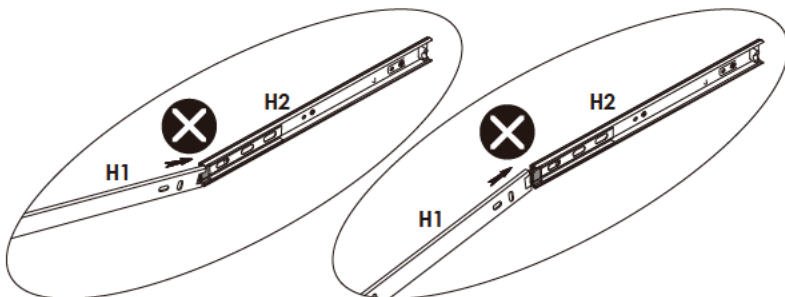


EN: 1, Drawers must be **horizontally put into** the cabinet
2, Make sure both side sliders **match well** to avoid damage

DE: 1, Die Schubladen müssen **horizontal in den Schrank** eingesetzt werden
2, Stellen Sie sicher, dass beide Laufschiene **gut zusammenpassen**, um Schäden zu vermeiden

Wrong: H1 and H2 are not be horizontally placed and pushed

Right: Push H1 and H2 horizontally until you hear a "click"





WARNING



Children have died from furniture tipover. To reduce the risk of furniture tipover:

- **ALWAYS** install Anti-tip device provided.
- **NEVER** put a TV on this product.
- **NEVER** allow children to stand, climb or hang on any drawers, doors, or shelves.
- **NEVER** open more than one drawer at a time.
- Place heaviest items in the lowest drawers.



***This is a permanent label.
Do not remove!***