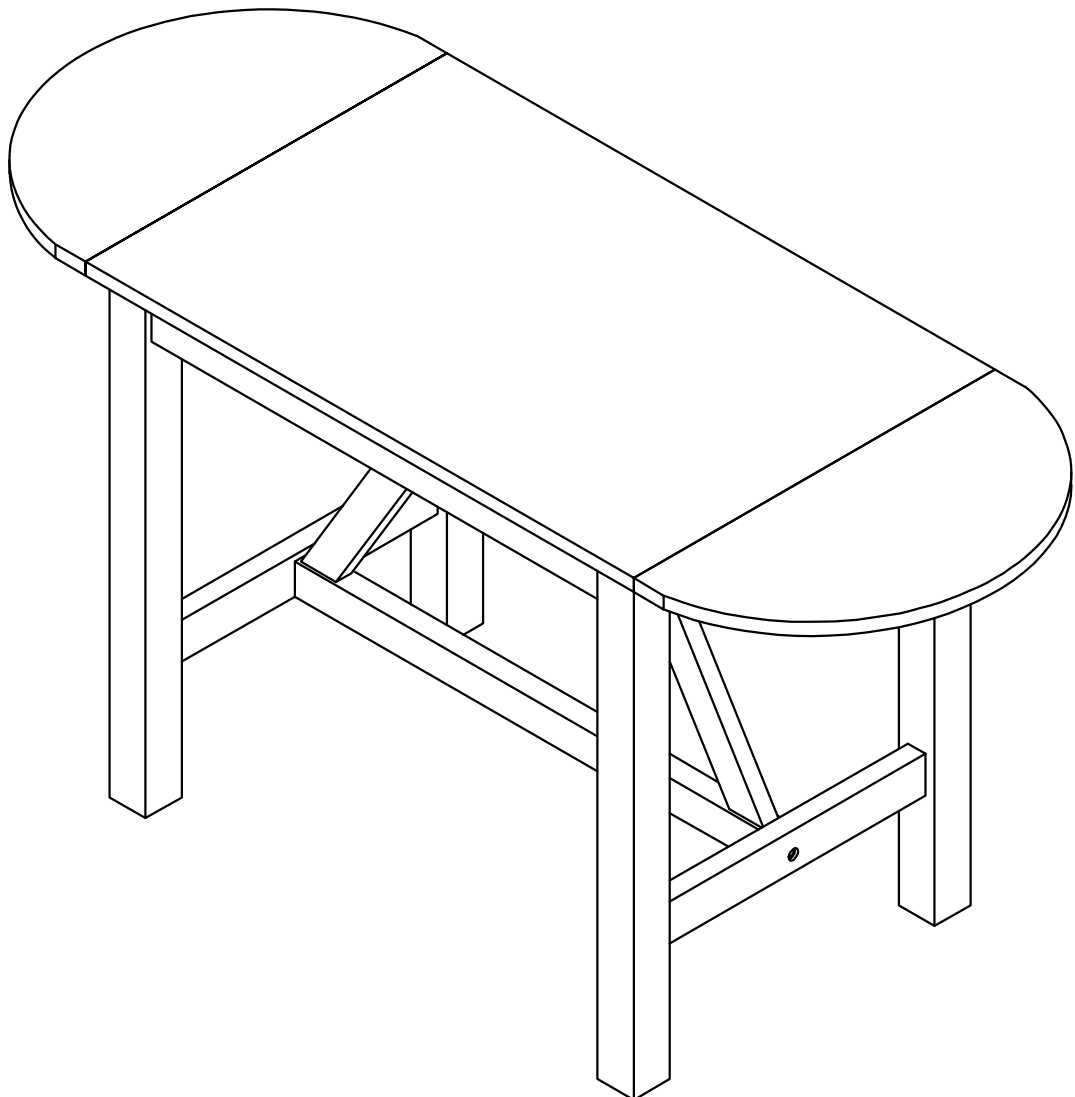


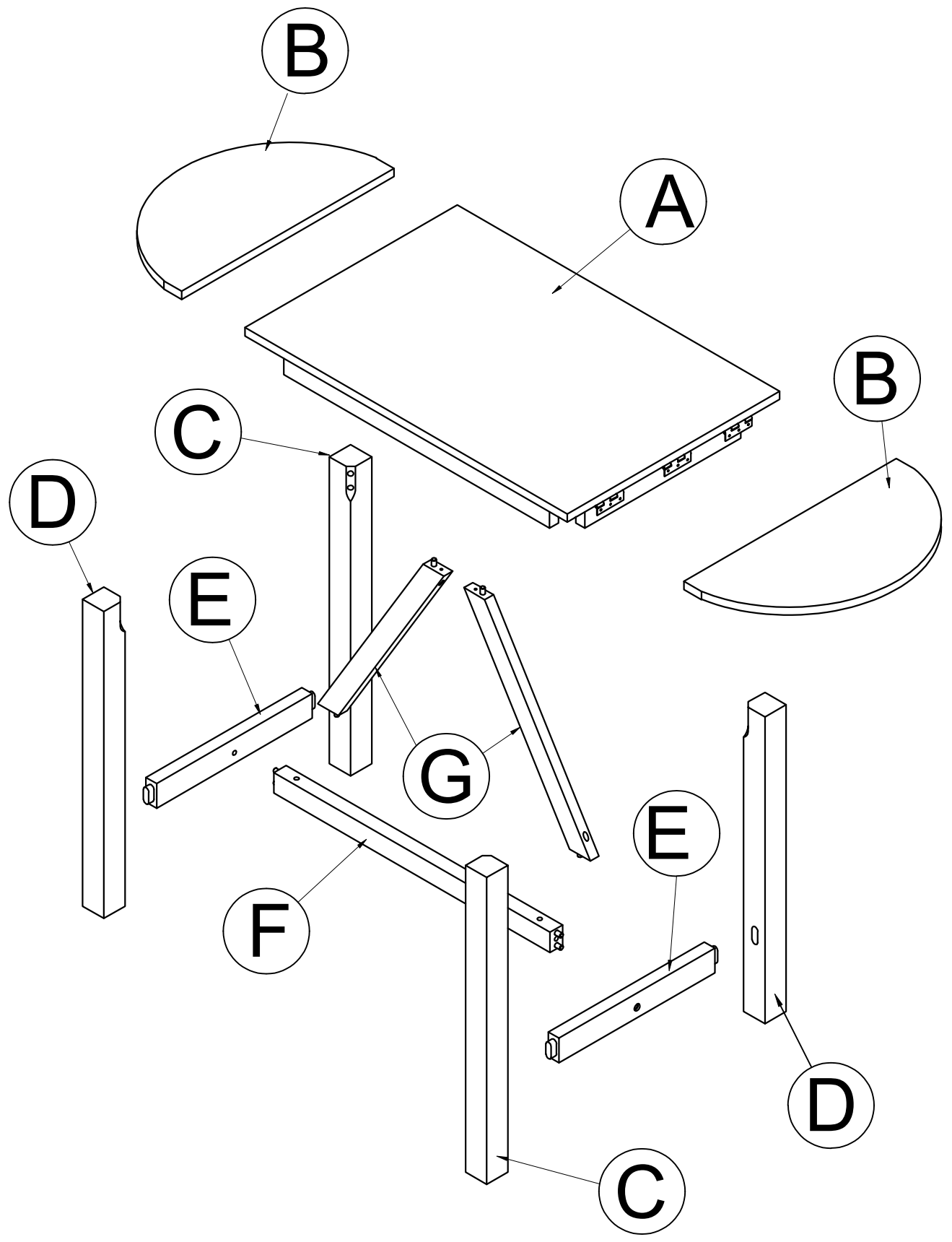
ASSEMBLY INSTRUCTIONS
SKU CODE: N717P444630

INSTRUCTIONS DE MONTAGE
SKU CODE: N717P444630

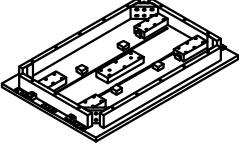
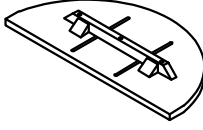
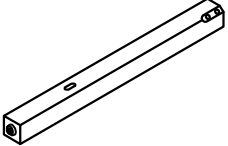
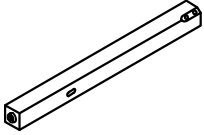
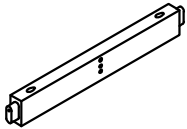
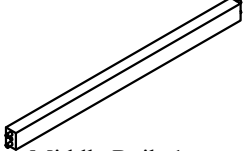
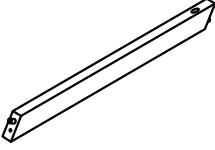
DINING TABLE
TABLE À MANGER



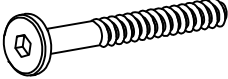
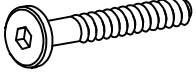


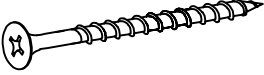


Detail View
(Vue détaillée)



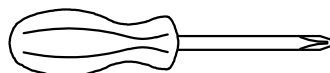
Part List :
(Liste des pièces)
N717P444630

<p>A</p>  <p>Top Table- 1pc Table supérieure- 1 pièce</p>	<p>B</p>  <p>Side Panel -2pcs Panneau latéral- 2pièces</p>	<p>C</p>  <p>Left Leg -2pcs Jambe gauche -2pièces</p>
<p>D</p>  <p>Right Leg- 2pcs Jambe droite- 2pièces</p>	<p>E</p>  <p>Side Rail- 2pcs Rail latéral- 2pièces</p>	<p>F</p>  <p>Middle Rail- 1pc Rail intermédiaire-1pièce</p>
<p>G</p>  <p>Top Rail- 2pcs Rail supérieur-2pièces</p>		

Hardware List
(Liste du matériel)
N717P444630

<p>1</p>  <p>Ø5/16" x 60mm Bolt=8pcs Boulon =8pièces</p>	<p>2</p>  <p>Ø5/16" x 40mm Bolt=2pcs Boulon =2pièces</p>	<p>3</p>  <p>Ø5/16" x 13mm Spring Washer =8pcs Rondelle élastique =8pièces</p>
<p>4</p>  <p>Ø5/16" x 19mm Flat washers =8pcs Rondelles plates=8pièces</p>	<p>5</p>  <p>M4 x 45mm Screw=8pcs Vis=8pièces</p>	<p>6</p>  <p>M3.5 x 15mm Screw=18pcs Vis=18pièces</p>
<p>7</p>  <p>M4mm Allen key- 1pc clé Allen - 1pièce)</p>		

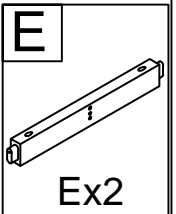
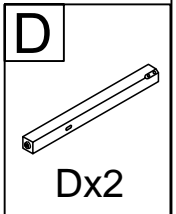
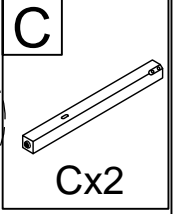
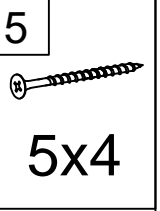
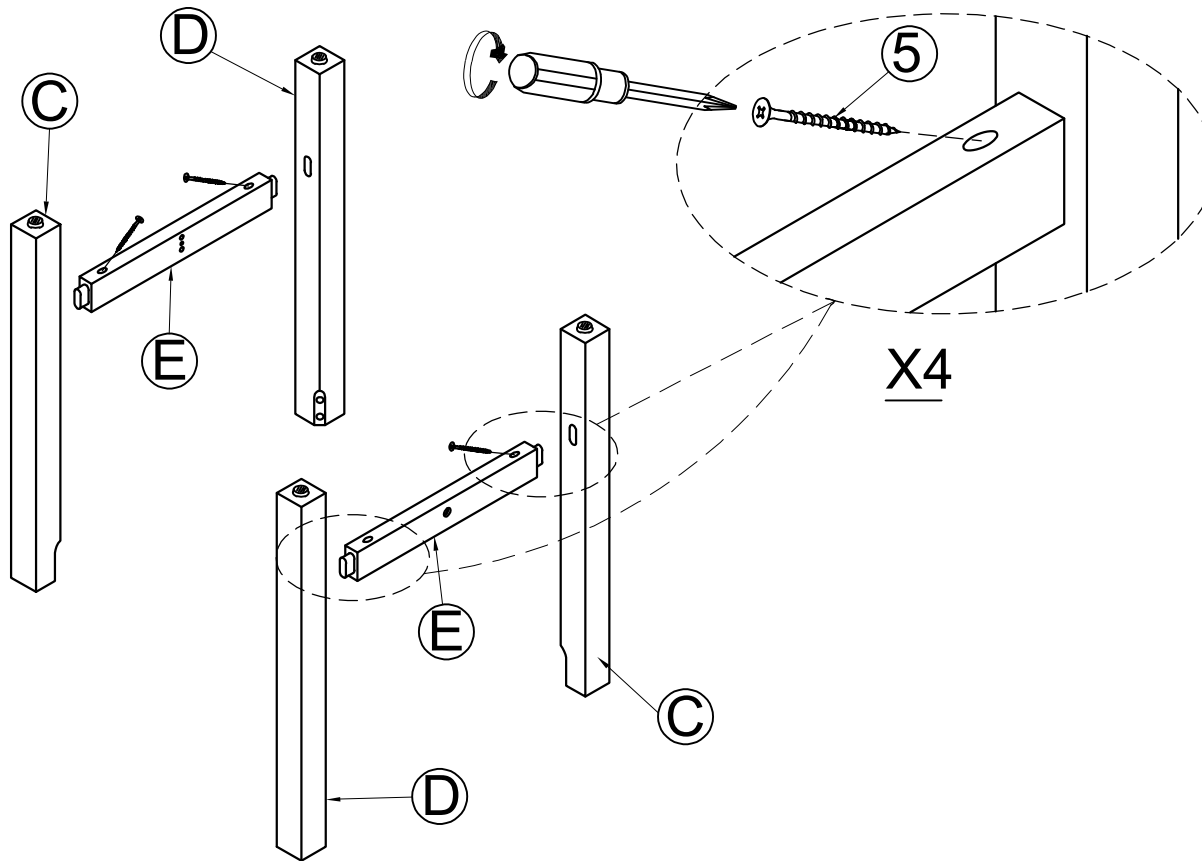
ASSEMBLY TOOLS REQUIRED (NOT INCLUDED)
OUTILS D'ASSEMBLAGE REQUIS (NON INCLUS)



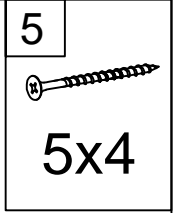
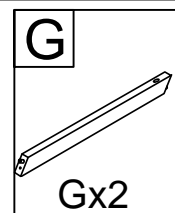
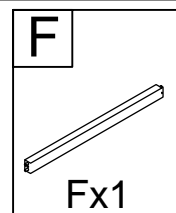
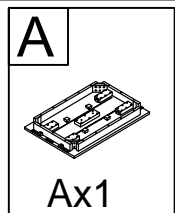
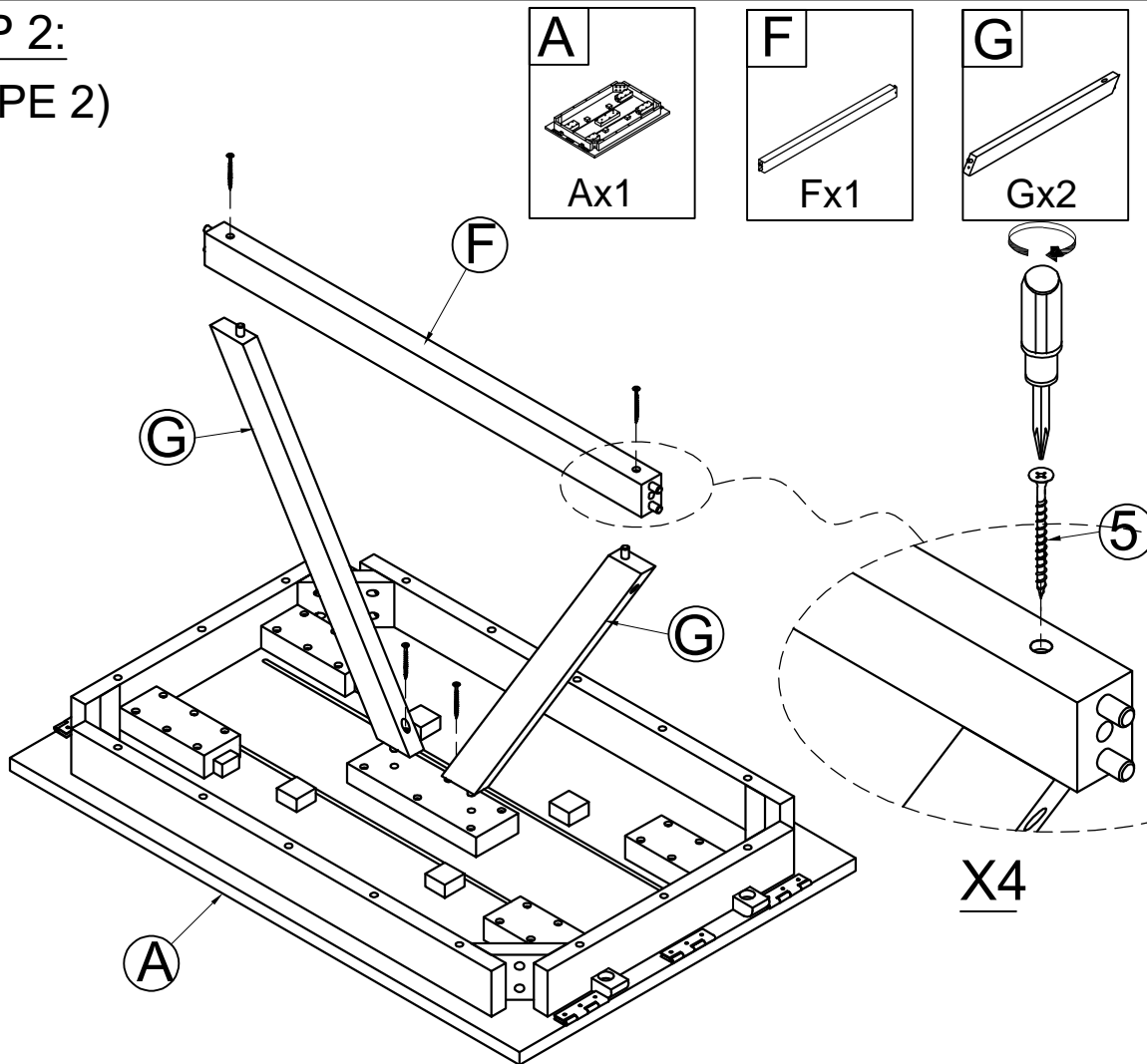
PLEASE BE CAREFUL DO NOT DAMAGE THE HOLE POSITION WHEN YOU USE POWER TOOLS !
(FAITES ATTENTION À NE PAS ENDOMMAGER LA POSITION DU TROU LORSQUE VOUS UTILISEZ DES OUTILS ÉLECTRIQUES !)

STEP 1:
(ÉTAPE 1)

No include
Non inclus

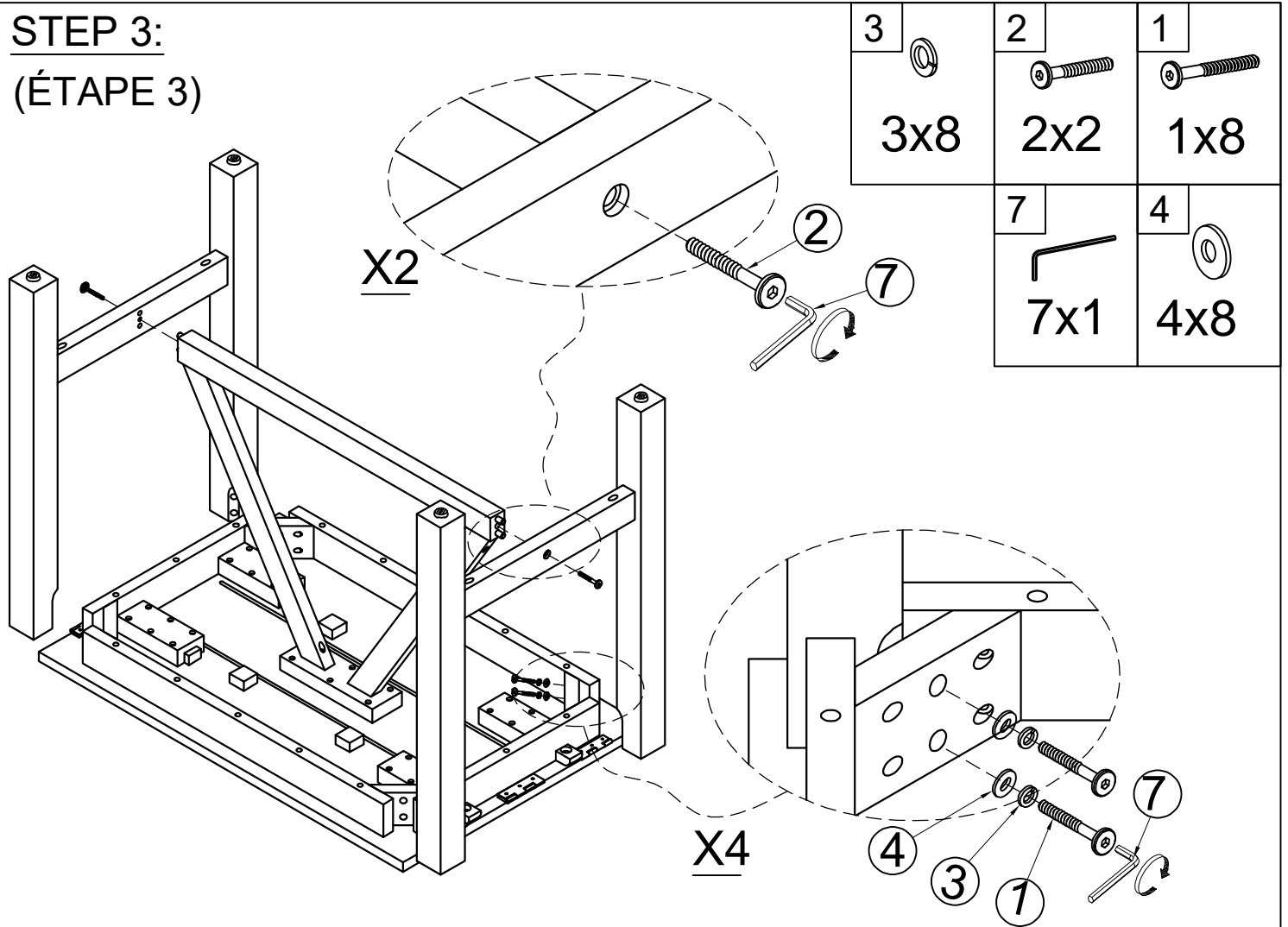


STEP 2:
(ÉTAPE 2)



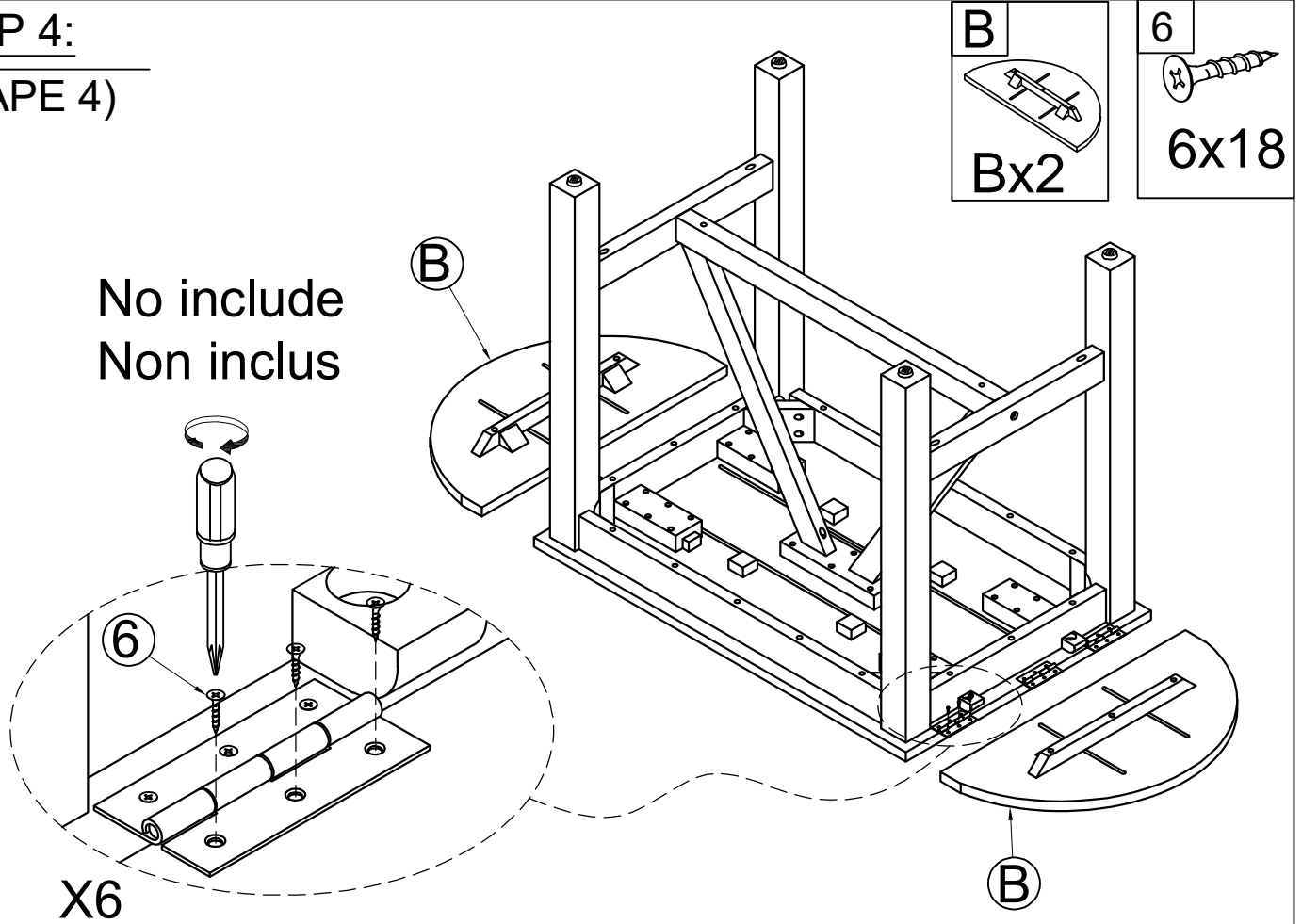
STEP 3:

(ÉTAPE 3)



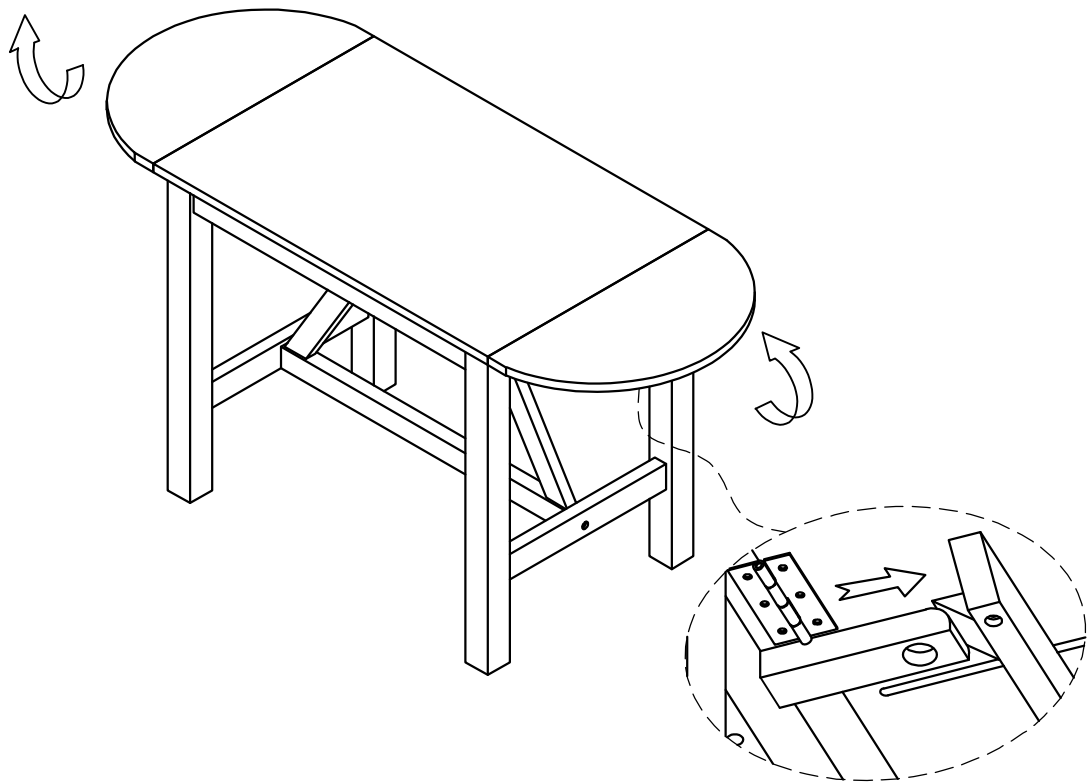
STEP 4:

(ÉTAPE 4)



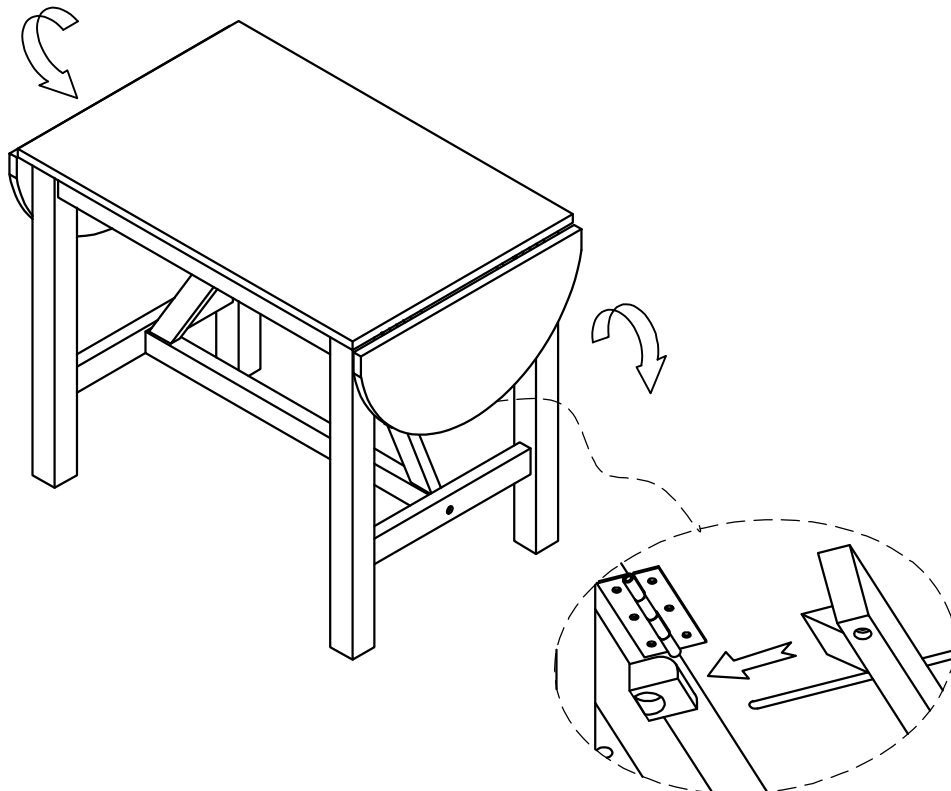
STEP 5:

(ÉTAPE 5)



STEP 6:

(ÉTAPE 6)



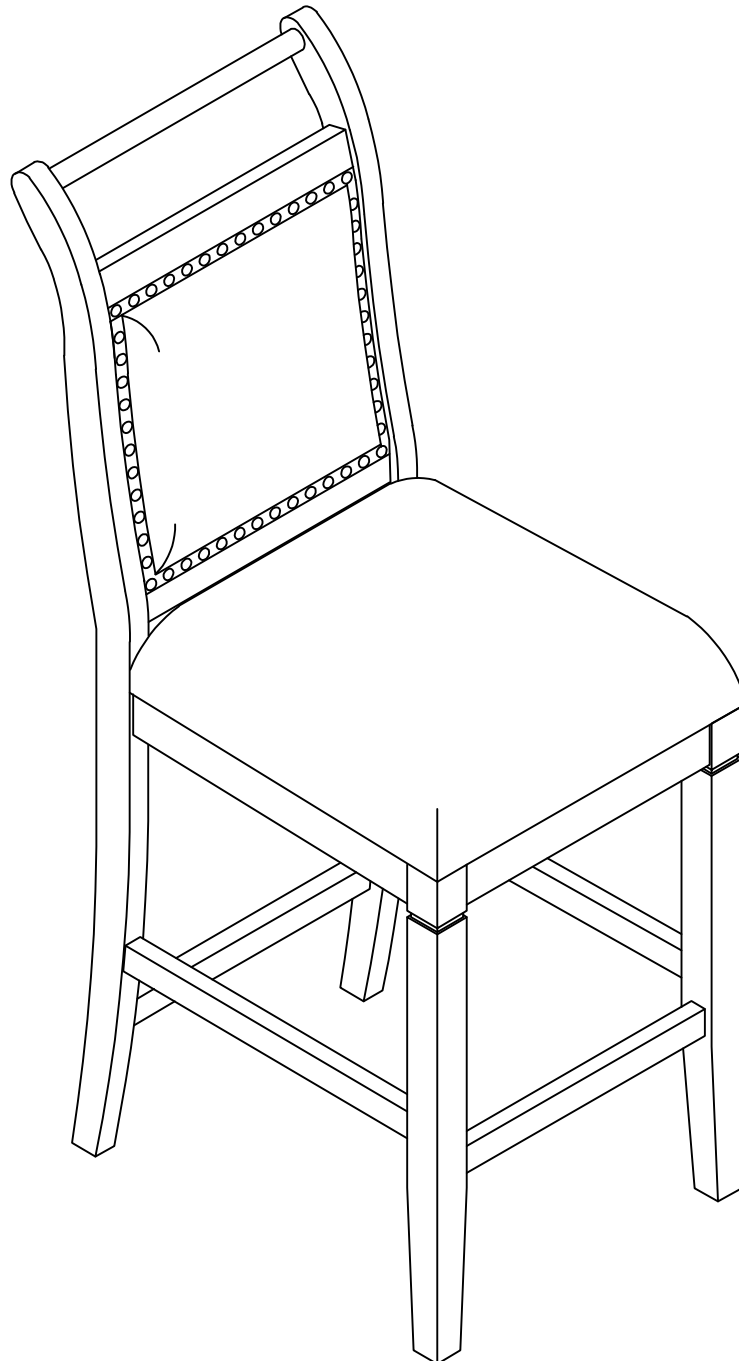
Please note: this Table can only be used on a flat, level surface.

Attention : cette table ne peut être utilisée que sur une surface plane et horizontale.

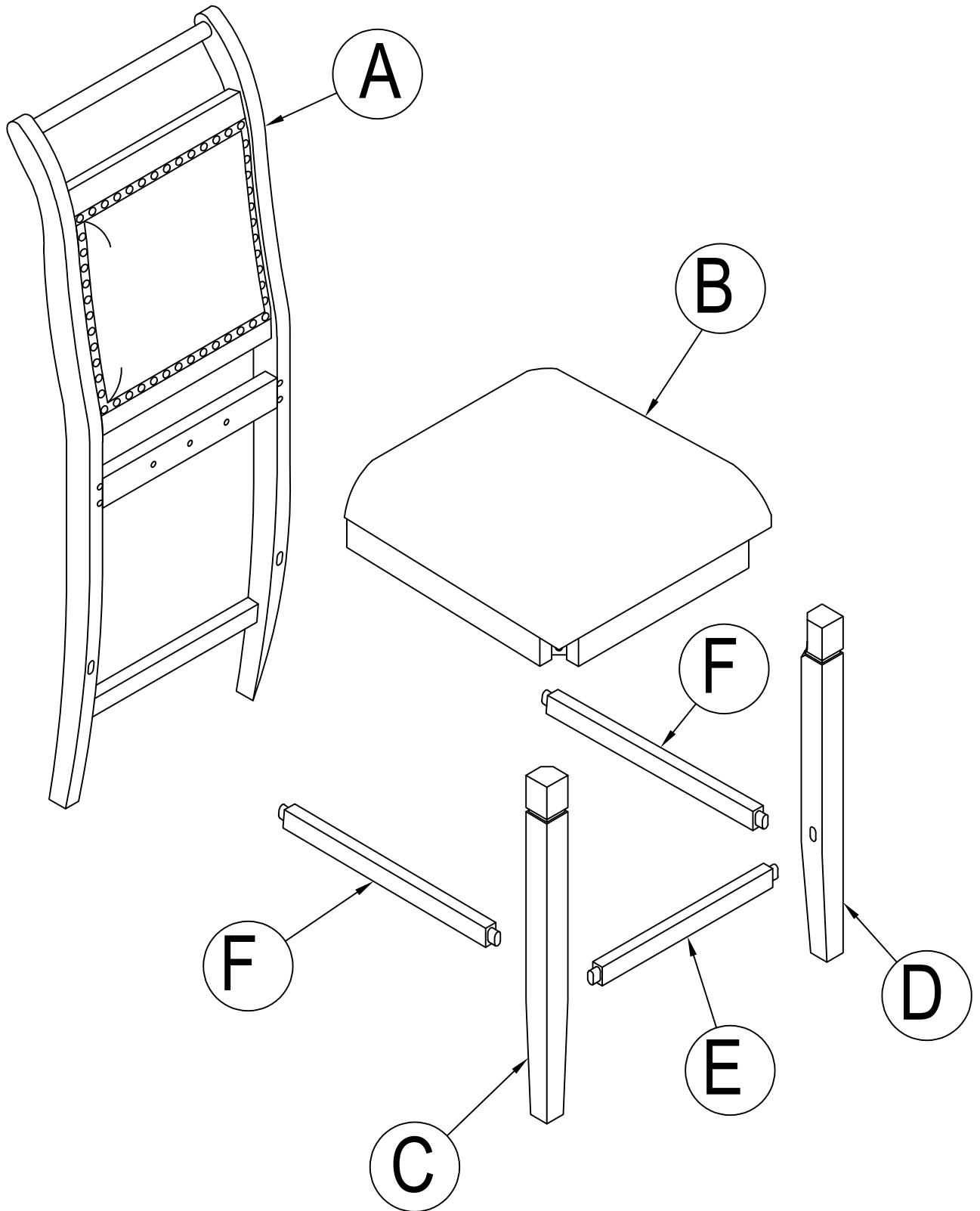
ASSEMBLY INSTRUCTIONS
SKU CODE: N717P444631

INSTRUCTIONS DE MONTAGE
SKU CODE: N717P444631

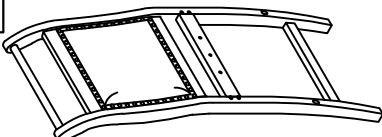
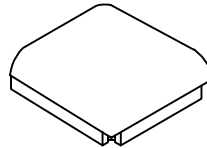
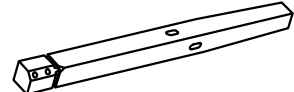
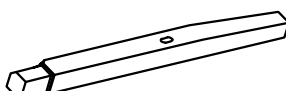
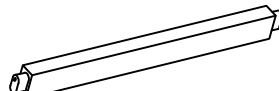
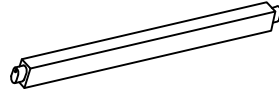
DINING CHAIR
CHAISE DE SALLE À MANGER



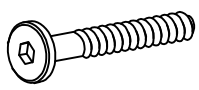
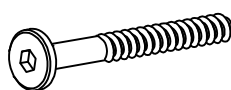
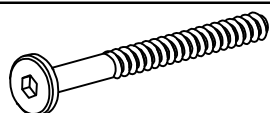


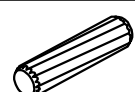
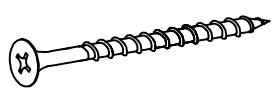

Detail View
(Vue détaillée)



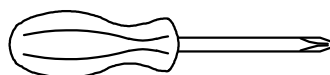
Part List : (Liste des pièces) N717P444631

<p>A</p>  <p>Chair Back- 1pc Dossier de chaise- 1pièce</p>	<p>B</p>  <p>Cushion Seat -1pc Coussin de siège- 1pièce</p>	<p>C</p>  <p>Front Left Leg -1pc Jambe avant gauche -1pièce</p>
<p>D</p>  <p>Front Right Leg- 1pc Jambe avant droite- 1pièce</p>	<p>E</p>  <p>Front Stretcher- 1pc Civière avant- 1pièce</p>	<p>F</p>  <p>Side Stretcher- 2pcs Civière latérale-2pièces</p>

Hardware List (Liste du matériel) N717P444631

<p>1</p>  <p>Ø1/4" x 40mm Bolt=2pcs Boulon =2pièces</p>	<p>2</p>  <p>Ø1/4" x 60mm Bolt=4pcs Boulon =4pièces</p>	<p>3</p>  <p>Ø1/4" x 85mm Bolt=4pcs Boulon =4pièces</p>
<p>4</p>  <p>Ø1/4" x 13mm Spring Washer =10pcs Rondelle élastique =10pièces</p>	<p>5</p>  <p>Ø1/4" x 19mm Flat washers =10pcs Rondelles plates=10pièces</p>	<p>6</p>  <p>Ø10x30mm Wood Dowel =1pc Goujon en bois=1pièce</p>
<p>7</p>  <p>M4 x 40mm Screw=6pcs Vis=6pièces</p>	<p>8</p>  <p>M4mm Allen key- 1pc clé Allen- 1pièce</p>	


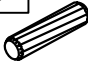


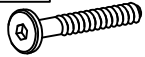
**ASSEMBLY TOOLS REQUIRED (NOT INCLUDED)
OUTILS D'ASSEMBLAGE REQUIS (NON INCLUS)**

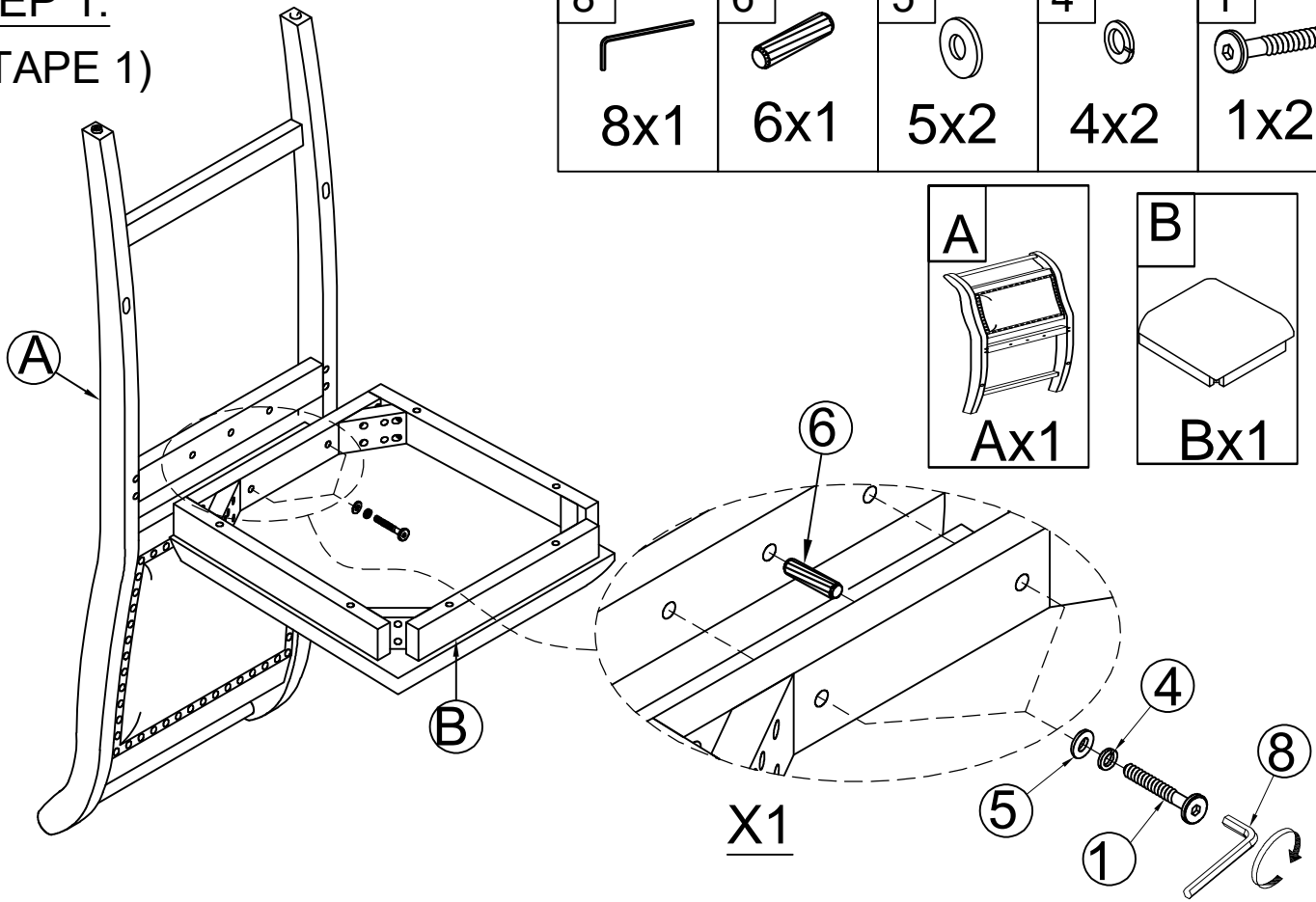


PLEASE BE CAREFUL DO NOT DAMAGE THE HOLE POSITION WHEN YOU USE POWER TOOLS !
(FAITES ATTENTION À NE PAS ENDOMMAGER LA POSITION DU TROU LORSQUE VOUS UTILISEZ DES OUTILS ÉLECTRIQUES !)

STEP 1:




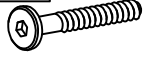
(ÉTAPE 1)

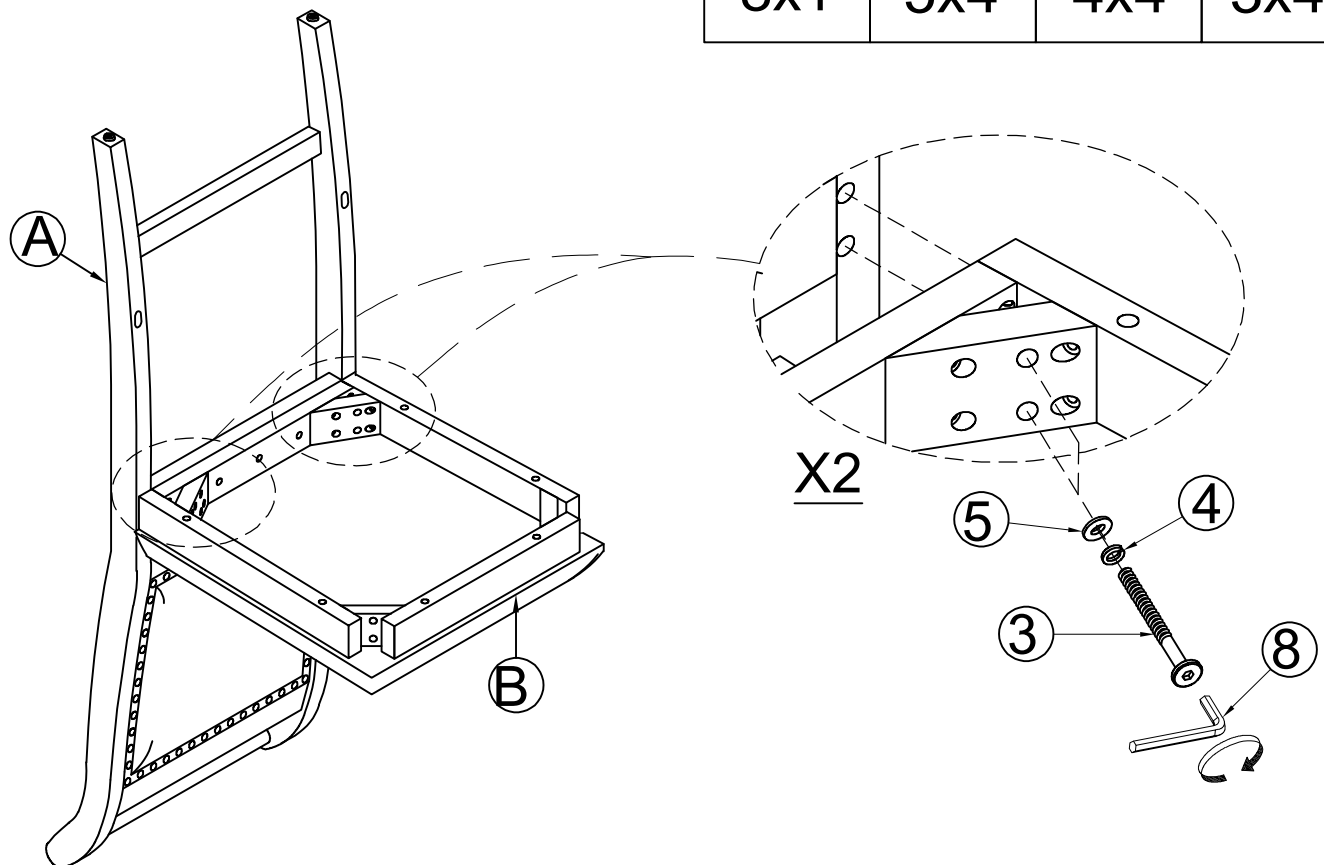
8	6	5	4	1
				
8x1	6x1	5x2	4x2	1x2



STEP 2:

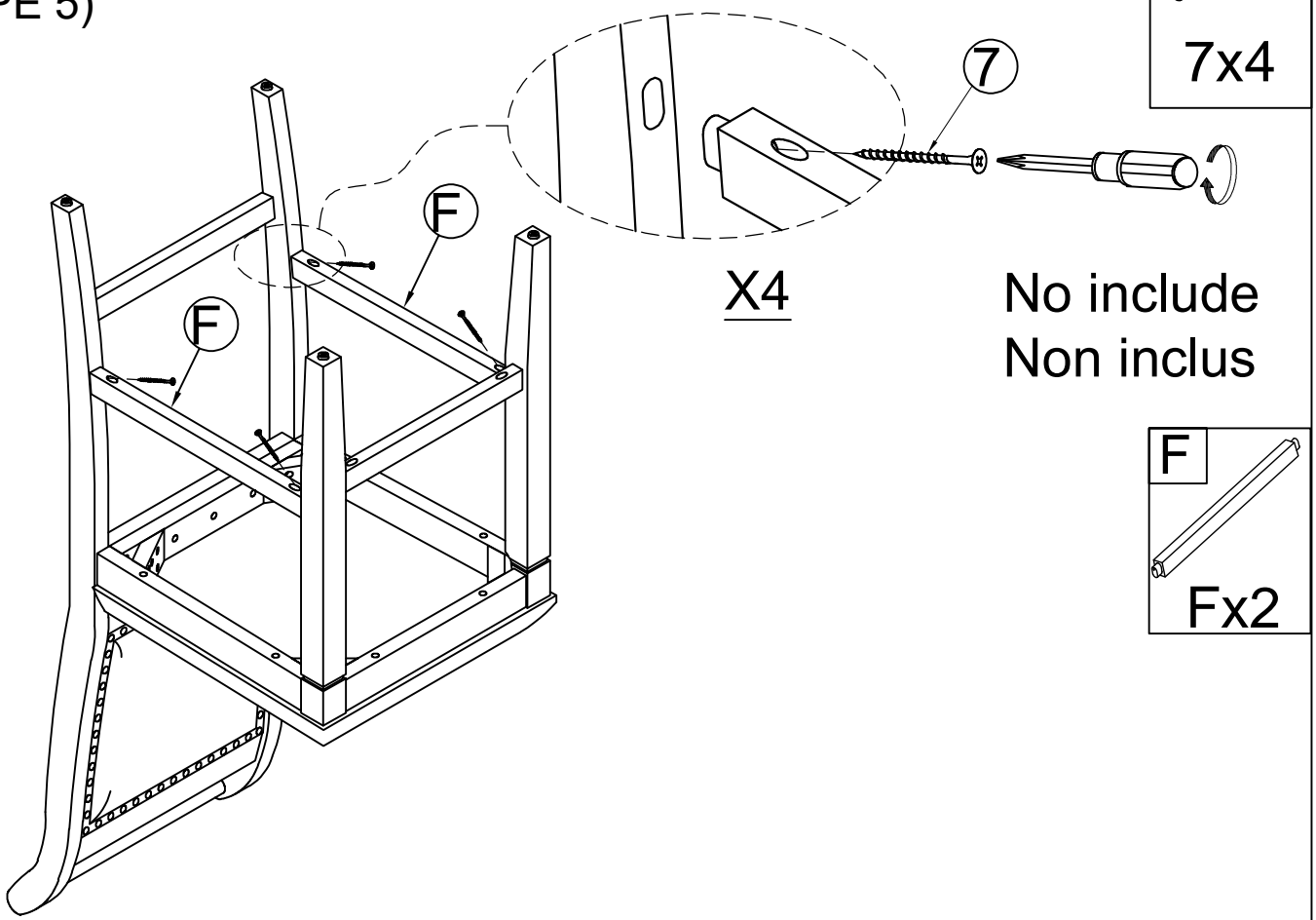
(ÉTAPE 2)

8	5	4	3
			
8x1	5x4	4x4	3x4



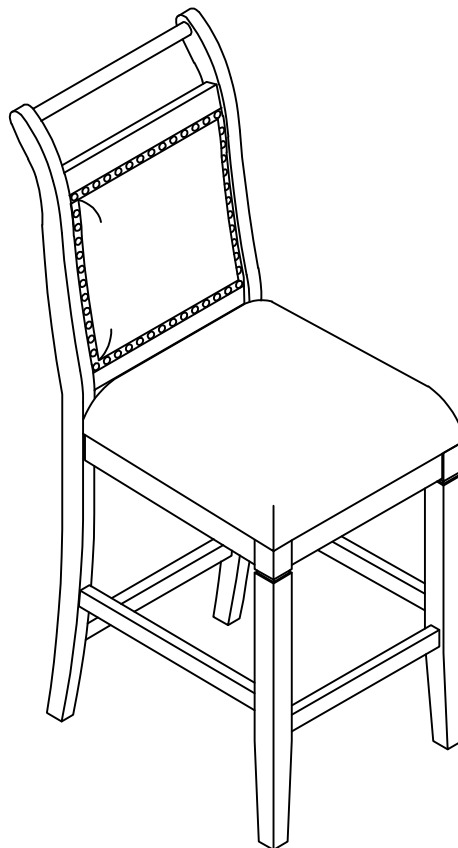
STEP 5:

(ÉTAPE 5)



STEP 6:

(ÉTAPE 6)



Please note: this Chair can only be used on a flat, level surface.

Attention : cette chaise ne peut être utilisée que sur une surface plane et nivelée.