

Round Drop-leaf Dining Table
Runder klappbarer Esstisch
Table de Salle à Manger Ronde à Abattant
Mesa de Comedor con Hoja Abatible Redonda
Tavolo da Pranzo Rotondo Pieghevole
Okrągły stół jadalny z opuszczanymi blatami
Ronde Inklapbare Eettafel

THIS INSTRUCTION BOOKLET CONTAINS **IMPORTANT** SAFETY INFORMATION.
PLEASE READ AND KEEP FOR FUTURE REFERENCE.

EN



Before You Start

- ⚠ Please read all instructions carefully.
- ⚠ Retain instructions for future reference.
- ⚠ Separate and count all parts and hardware.
- ⚠ Read through each step carefully and follow the proper order.
- ⚠ We recommend that, where possible, all items are assembled near to the area in which they will be placed in use, to avoid moving the product unnecessarily once assembled.
- ⚠ Always place the product on a flat, steady and stable surface.
- ⚠ Keep all small parts and packaging materials for this product away from babies and children as they potentially pose a serious choking hazard.

DE



Vor dem Beginnen

- ⚠ Bitte lesen Sie alle Anweisungen sorgfältig durch.
- ⚠ Bewahren Sie die Anweisungen zur zukünftigen Verwendung auf.
- ⚠ Überprüfen Sie, ob alle Teile und Zubehörteile vorhanden sind.
- ⚠ Lesen Sie jeden Schritt sorgfältig durch und befolgen Sie die richtige Reihenfolge.
- ⚠ Wir empfehlen, alle Teile möglichst in der Nähe des Aufstellungsortes zu montieren, um unnötige Bewegungen nach der Montage zu vermeiden.
- ⚠ Stellen Sie den Artikel immer auf eine ebene, feste und stabile Fläche.
- ⚠ Halten Sie alle kleinen Teile und Verpackungsmaterialien fern von Babys und Kindern, ansonsten besteht Erstickengefahr.

FR



Avant de Commencer

- △ Veuillez lire attentivement toutes les instructions.
- △ Conservez les instructions pour vous y référer ultérieurement.
- △ Vérifiez toutes les pièces et les accessoires.
- △ Lisez attentivement chaque étape et suivez l'ordre correct.
- △ Nous recommandons que, dans la mesure du possible, tous les produits soient assemblés à proximité de la zone où ils seront utilisés, afin d'éviter tout déplacement inutile du produit une fois assemblé.
- △ Placez toujours le produit sur une surface plane et stable.
- △ Conservez toutes les petites pièces de ce produit et les matériaux d'emballage hors de portée des bébés et des enfants, car ils pourraient présenter un risque d'étouffement.

ES



Antes de Empezar

- △ Lea atentamente todas las instrucciones.
- △ Conserve las instrucciones para futuras consultas.
- △ Separe y cuente todas las piezas y los accesorios.
- △ Lea detenidamente cada paso y siga el orden correcto.
- △ Recomendamos que, siempre que sea posible, todos los elementos se monten cerca de la zona en la que se van a utilizar, para evitar mover el producto innecesariamente una vez montado.
- △ Coloque siempre el producto sobre una superficie plana, estable y firme.
- △ Mantenga todas las piezas pequeñas y los materiales de embalaje de este producto lejos de los bebés y los niños, ya que pueden representar un grave riesgo de asfixia.

IT



Prima di Iniziare

- ⚠ Si prega di leggere attentamente tutte le istruzioni.
- ⚠ Conservare le istruzioni per riferimento futuro.
- ⚠ Separare e contare tutte le parti e gli accessori.
- ⚠ Leggere attentamente ogni passo e seguire l'ordine corretto.
- ⚠ Si consiglia, ove possibile, di assemblare tutti gli articoli vicino alla zona in cui verranno posti in uso, per evitare di spostare inutilmente il prodotto una volta assemblato.
- ⚠ Posizionare sempre il prodotto su una superficie piana, stabile.
- ⚠ Tenere tutte le piccole parti e i materiali di imballaggio di questo prodotto lontano dalla portata di neonati e bambini, in quanto possono costituire un serio pericolo di soffocamento.

PL



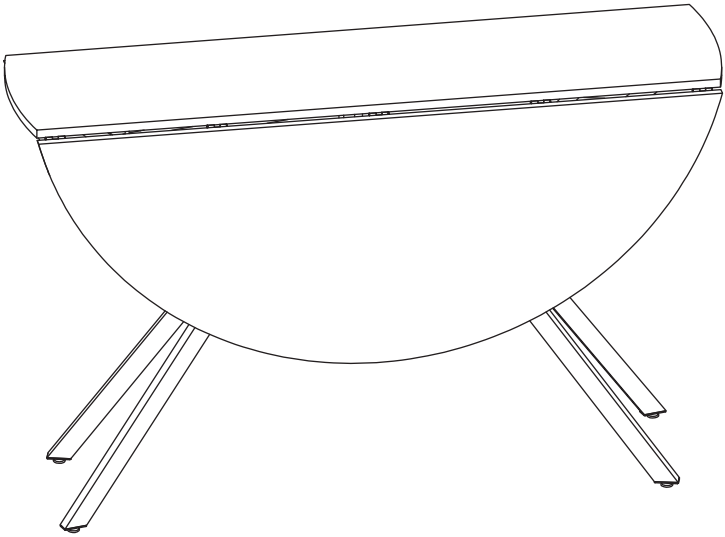
Zanim Zacziesz

- ⚠ Zapoznaj się z instrukcją.
- ⚠ Zachowaj instrukcję do wglądu.
- ⚠ Posortuj części i upewnij się, że zestaw jest kompletny.
- ⚠ Zapoznaj się ze sposobem montażu i postępuj zgodnie z instrukcją.
- ⚠ Zalecamy, aby montaż odbywał się możliwie najbliżej miejsca docelowego położenia produktu, aby uniknąć niepotrzebnego przesuwania.
- ⚠ Upewnij się, że produkt znajdzie się na płaskiej i stabilnej powierzchni.
- ⚠ Upewnij się, że materiały wykorzystane podczas pakowania produktu oraz jego elementy znajdują się poza zasięgiem dzieci.



Voordat U Begint

- ⚠ Lees alstublieft alle instructies zorgvuldig door.
- ⚠ Bewaar de instructies voor toekomstig gebruik.
- ⚠ Scheid en tel alle onderdelen en beslag.
- ⚠ Lees elke stap zorgvuldig door en volg de juiste volgorde.
- ⚠ Wij raden aan om, waar mogelijk, alle items te monteren in de nabijheid van de plaats waar ze zullen worden gebruikt, om onnodige verplaatsing van het product na montage te voorkomen.
- ⚠ Plaats het product altijd op een vlak, stabiel en stevig oppervlak.
- ⚠ Houd alle kleine onderdelen en verpakkingsmaterialen van dit product buiten bereik van baby's en kinderen omdat ze een ernstig verstikkingsgevaar kunnen vormen.



EN: THIS INSTRUCTIONS CONTAINS IMPORTANT SAFETY INFORMATION.

PLEASE READ BEFORE ASSEMBLY AND KEEP FOR FUTURE REFERENCE

DE: DIESE ANLEITUNG ENTHÄLT WICHTIGE SICHERHEITSINFORMATIONEN.

BITTE VOR DER MONTAGE LESEN UND FÜR SPÄTERE VERWENDUNG AUFBEWAHREN

FR: CE MANUEL CONTIENT DES INFORMATIONS IMPORTANTES SUR LA SÉCURITÉ.

À LIRE AVANT L'ASSEMBLAGE ET À CONSERVER POUR RÉFÉRENCE ULTÉRIEURE

ES: ESTAS INSTRUCCIONES CONTIENEN INFORMACIÓN IMPORTANTE SOBRE SEGURIDAD.

POR FAVOR LEA ANTES DE MONTAR Y CONSERVE PARA FUTURAS CONSULTAS

IT: QUESTE ISTRUZIONI CONTENGONO IMPORTANTI INFORMAZIONI SULLA SICUREZZA.

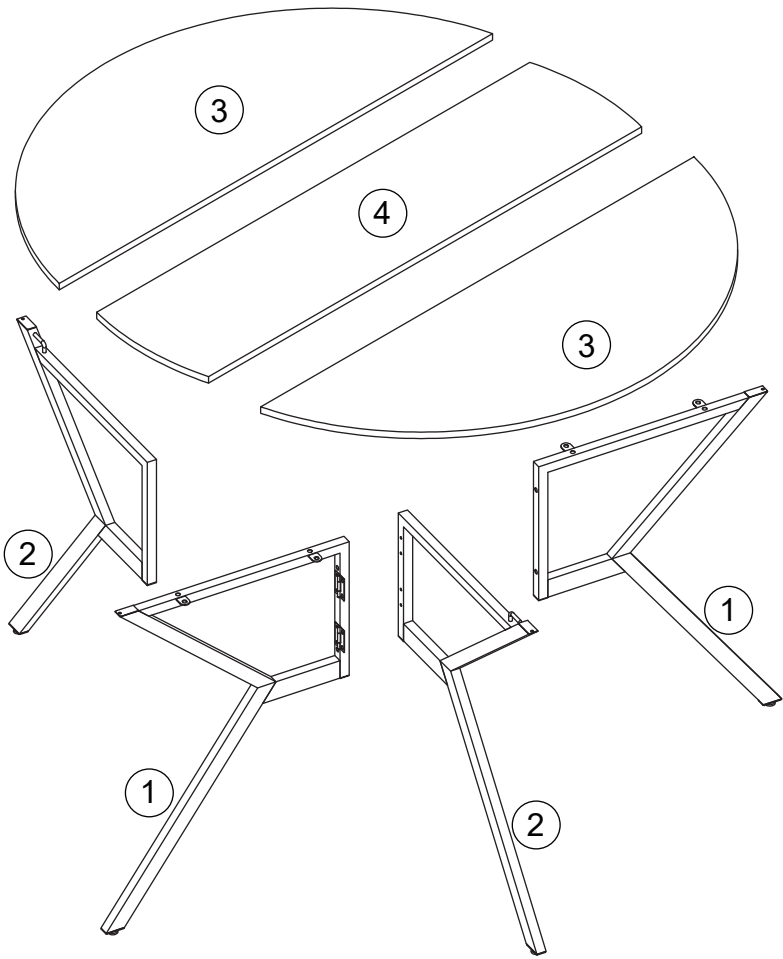
SI PREGA DI LEGGERE PRIMA DEL MONTAGGIO E CONSERVARE PER RIFERIMENTO FUTURO

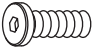


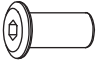
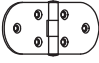
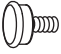
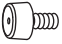



PL: INSTRUKCJA ZAWIERA WAŻNE INFORMACJE DOTYCZĄCE BEZPIECZEŃSTWA.

PRZECZYTAJ PRZED MONTAŻEM I ZACHOWAJ NA PRZYSZŁOŚĆ.

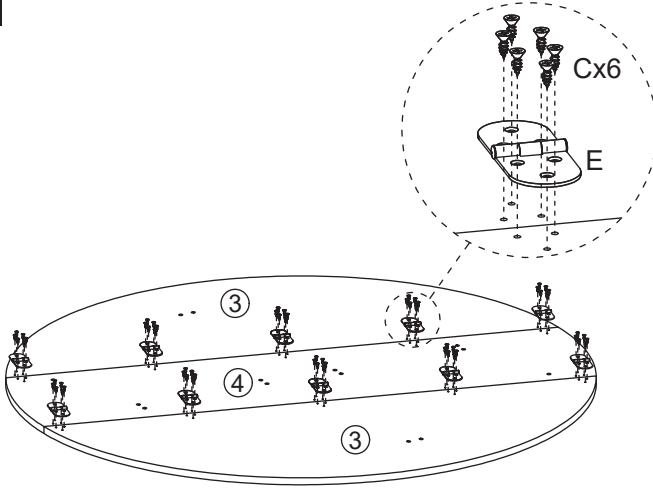
NL: DEZE INSTRUCTIES BEVATTEN BELANGRIJKE VEILIGHEIDSINFORMATIE.



LEES VOOR MONTAGE EN BEWAAR VOOR TOEKOMSTIG GEBRUIK



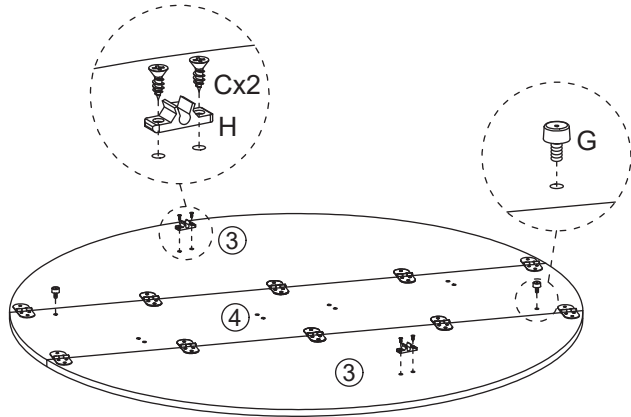
A	X6	B	X12	C	X64
					
M6x30mm		M6x12mm		4x12mm	
D	X2	E	X10	F	X4
					
M6x17mm		83x32mm		Φ20mm	
G	X2	H	X2	I	X2
					
Φ16mm		43x15x16mm		M4	
J	X1				
					




1



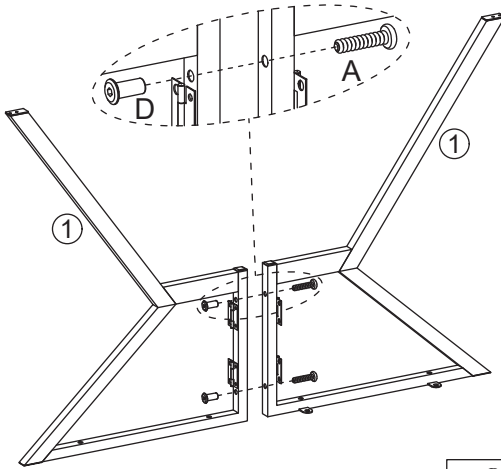
	
4x12mm	83x32mm
ⓐ×60	ⓔ×10



2



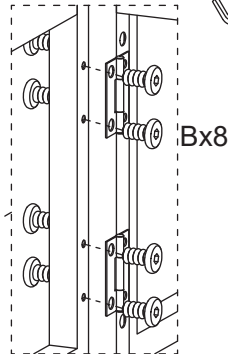
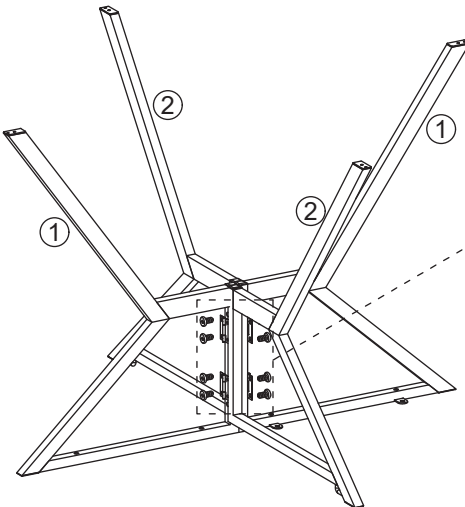
		
4x12mm	Φ16mm	43x15x16mm
ⓐ×4	ⓐ×2	ⓓ×2


3



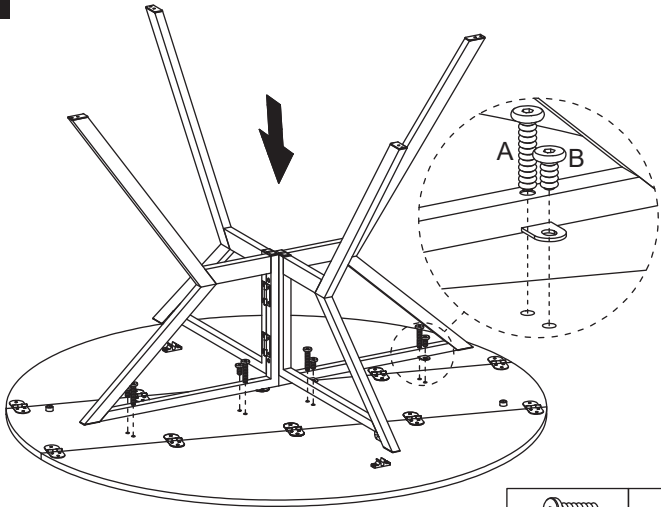
	
M6x30mm	M6x17mm
(A) × 2	(D) × 2

4






M6x12mm
(B) × 8

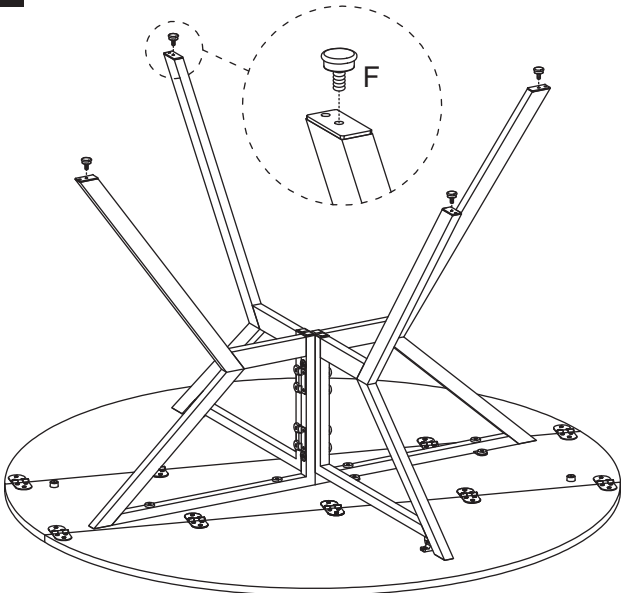
5




75%

 M6x30mm	 M6x12mm
A × 4	B × 4

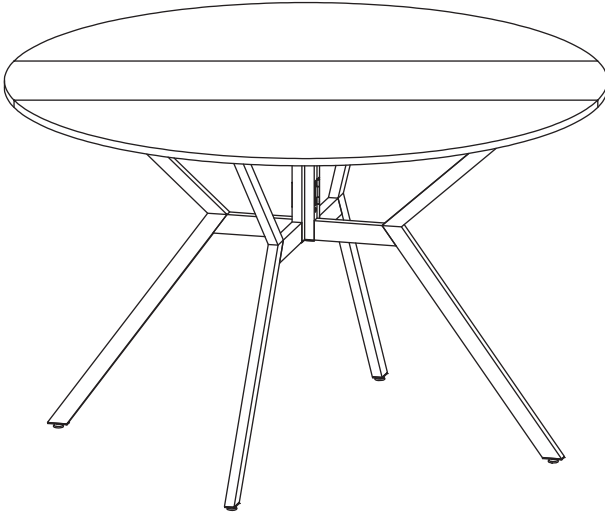
6



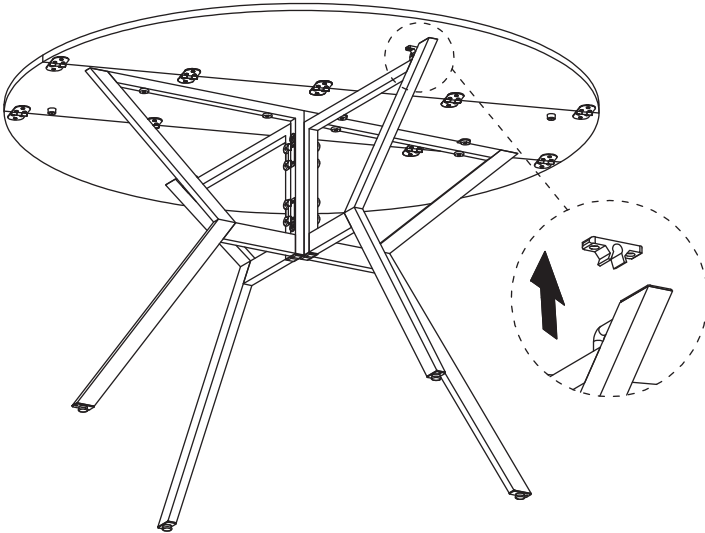
100%

 Φ20mm
F × 4

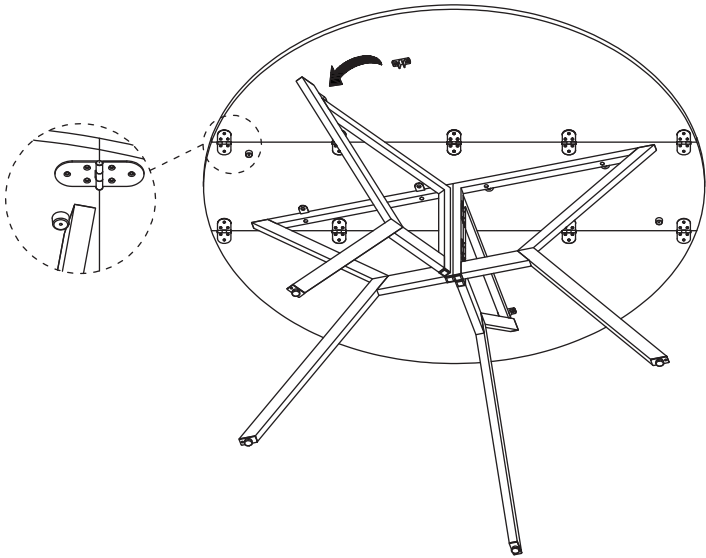
7



8



9



10

