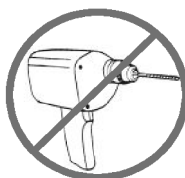


## STOOL ASSEMBLY

### You will need / Vous aurez besoin

- A phillips or square (Robertson) screwdriver.
- A mallet.
  
- *Un tournevis cruciforme ou carré.*
- *Un maillet.*





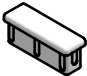
In order to prevent any damage to this product,  
**DO NOT USE ANY POWER TOOLS.**

*Afin de prévenir tout dommage à ce produit,  
**NE PAS UTILISER D'OUTILS ÉLECTRIQUES.***

### PARTS LIST / LISTE DES PIÈCES

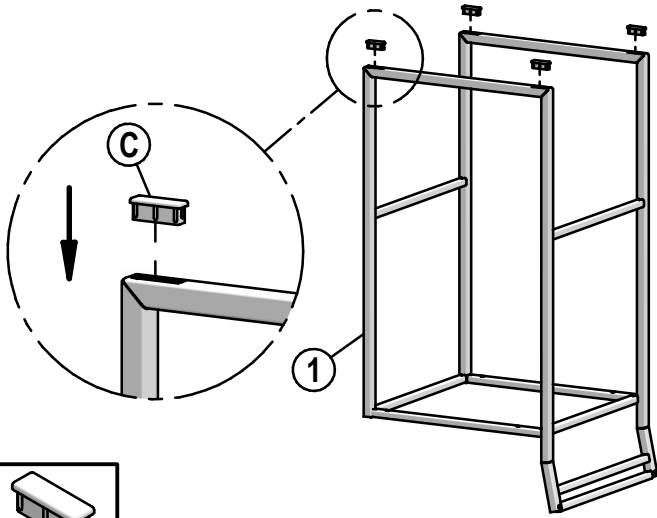
ITEM	DESCRIPTION	QTY
①	Base <i>Base</i>	1
②	Seat <i>Siège</i>	1
③	Backrest <i>Dossier</i>	1
④	Hardware <i>Sac de quincaillerie</i>	1

### HARDWARE LIST / LISTE DE QUINCAILLERIE

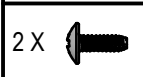
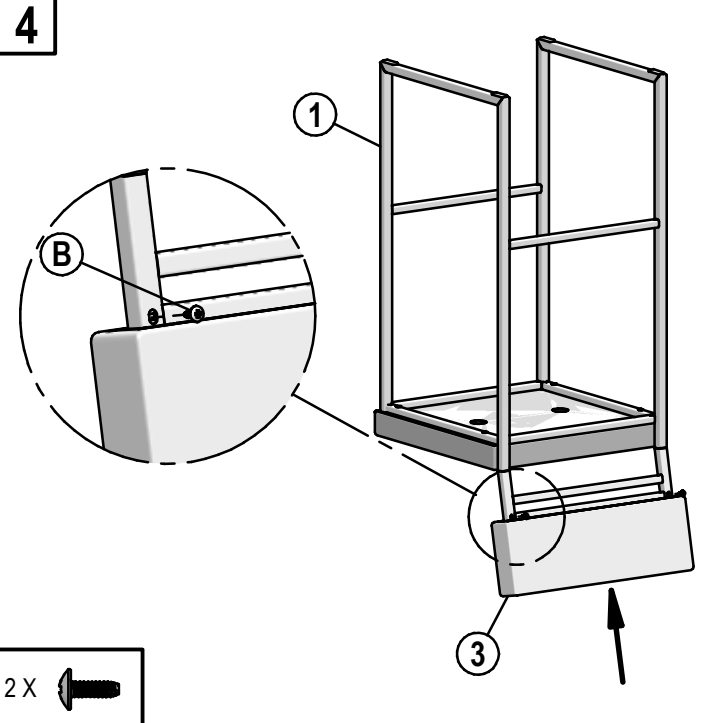
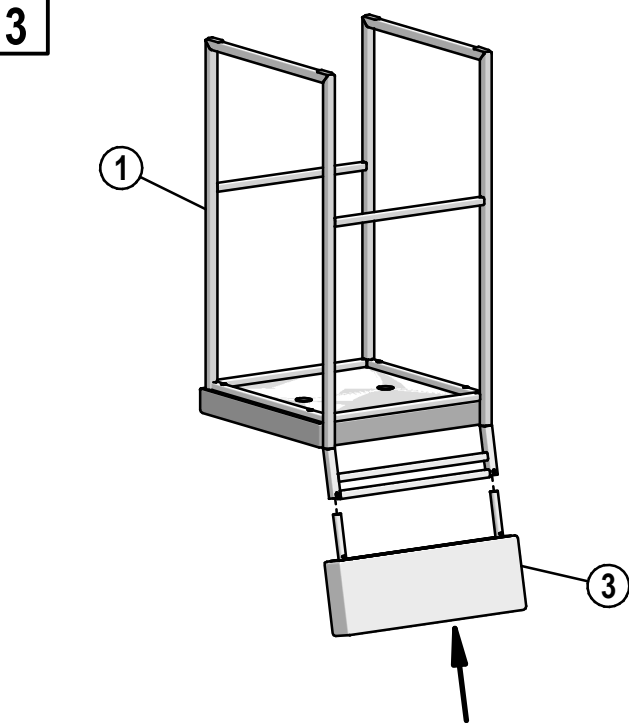
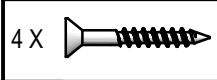
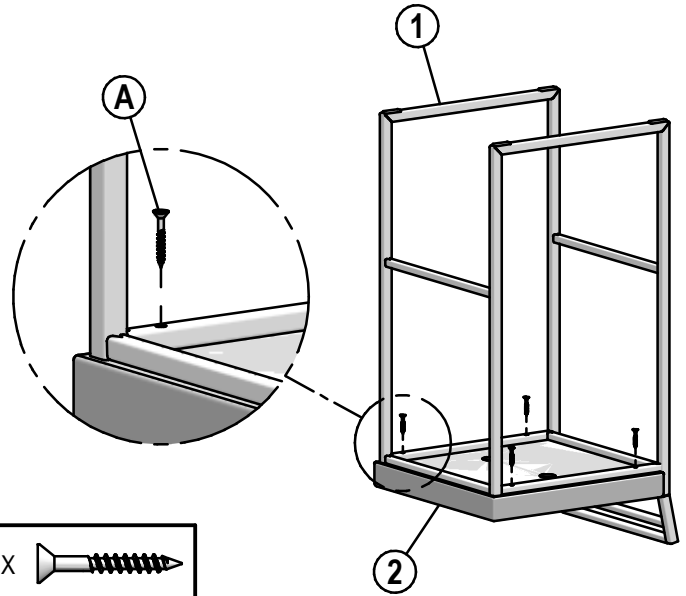
ITEM		DESCRIPTION	QTY
Ⓐ		Wood screw <i>Vis à bois</i>	4
Ⓑ		Metal screw <i>Vis à métal</i>	2
Ⓒ		Glide <i>Glisseur</i>	4

**The model illustrated may differ from the model bought. The assembly method remains the same.**  
***Le modèle illustré peut être différent du modèle acheté. La méthode d'assemblage demeure la même.***

**1** In order to protect certain floor coverings, we suggest you to use self-adhesive felts under legs.  
*Afin de protéger certains revêtements de plancher, nous suggérons d'utiliser des feutres autocollants sous les pattes.*



**2** Center and screw. Do not overtight.  
*Centrer et visser. Ne pas trop serrer.*



**WARNING**  
**MISE EN GARDE**



**SAFETY INSTRUCTIONS**  
**MISE EN GARDE INSTRUCTIONS DE SÉCURITÉ**



Due to their height, bar stools must be used with caution to prevent falls and injuries. Children should not be left unsupervised sitting on stools or near stools. Periodically inspect your stool/chair and tighten all screws, nuts and bolts.

*Étant donné leur hauteur, les tabourets doivent être utilisés avec précaution, pour prévenir les chutes et les blessures. Les enfants ne doivent pas être laissés sans surveillance sur ou près des tabourets. Inspectez périodiquement votre tabouret/chaise et resserrez les vis, écrous et boulons.*