

Dual Tower Closet Kit

Kit de Clóset de Torre Doble

Trousse de Penderie à Deux Colonnes

If you have any questions, or you're missing parts, call our customer care department.

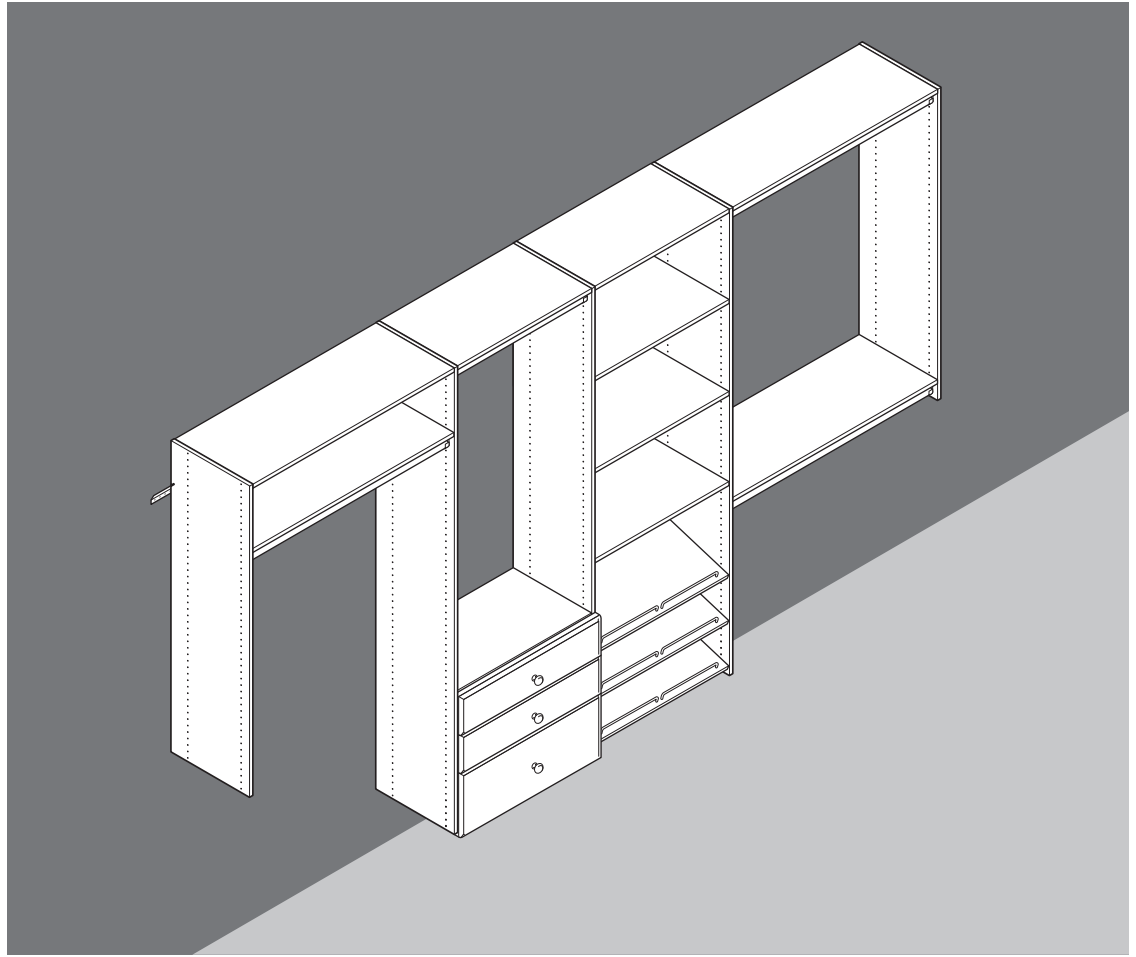
Si tienes alguna pregunta o te falta alguna pieza, comunícate con nuestro departamento de servicio al cliente.

Si vous avez des questions ou s'il manque des pièces, communiquez avec notre service à la clientèle.

For design ideas and answers to frequently asked questions, visit our website

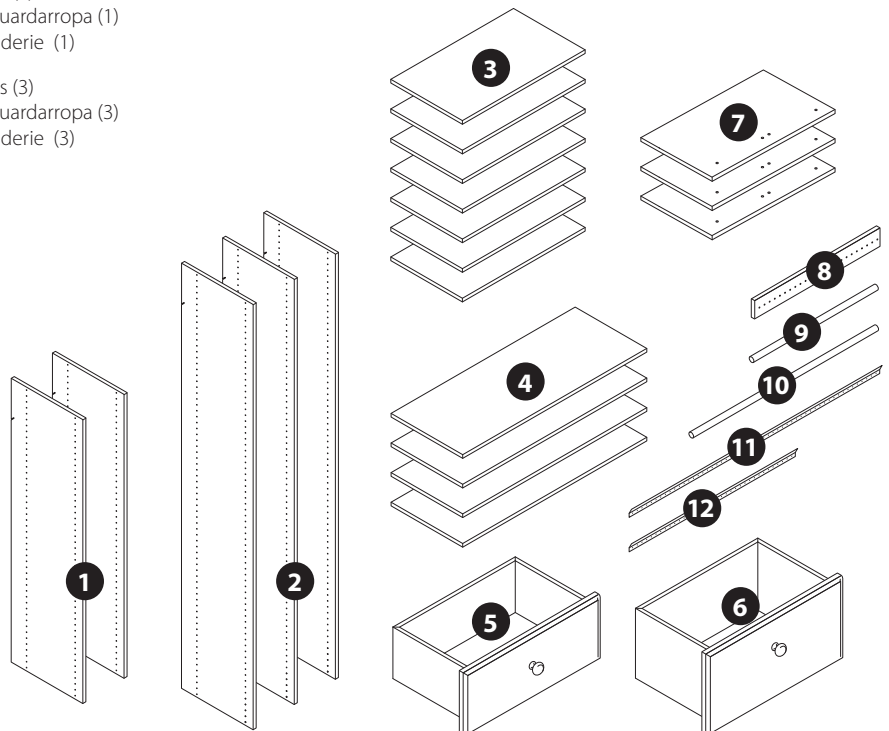
Para obtener ideas y respuestas a las preguntas frecuentes, consulta nuestro sitio web

Pour des idées conceptuelles et une foire aux questions, visiter notre site web



LOOK INSIDE • MIRA EL INTERIOR • CONTENU DE LA BOÎTE

- | | |
|--|--|
| 1 48" vertical panels (2)
48" paneles verticales (2)
72" panneaux verticaux (2) | 9 23 5/8" wardrobe rods (1)
23 5/8" varillas para guardarropa (1)
23 5/8" barres de penderie (1) |
| 2 72" vertical panels (3)
72" paneles verticales (3)
72" panneaux verticaux (3) | 10 34 5/8" wardrobe rods (3)
34 5/8" varillas para guardarropa (3)
34 5/8" barres de penderie (3) |
| 3 24" shelves (7)
24" estantes (7)
24" tablettes (7) | 11 48" rails (1)
48" rieles (1)
48" traverses (1) |
| 4 36" shelves (4)
36" estantes (4)
36" tablettes (4) | 12 32" rails (2)
32" rieles (2)
32" traverses (2) |
| 5 8" deluxe drawer (2)
8" gaveta de lujo (2)
8" tiroir de luxe (2) | |
| 6 12" deluxe drawer (1)
12" gaveta de lujo (1)
12" tiroir de luxe (1) | |
| 7 23 7/8" shoe shelves (3)
23 7/8" estantes para zapatos (3)
23 7/8" étagères pour souliers (3) | |
| 8 23 7/8" support cleats (2)
23 7/8" listón de apoyo (2)
23 7/8" tasseau (2) | |



Get the big picture.

Analiza el proyecto a grandes rasgos.

Ayez une vue d'ensemble.

Read these installation instructions. Check to see you have all the parts on the hardware list. If you're adding optional components, such as drawers, you'll find instructions for installing them in their cartons.

Lee estas instrucciones para la instalación. Verifica que tienes todas las piezas que figuran en la lista de herrajes. Si agregas componentes opcionales, como gavetas, encontrarás las instrucciones para instalarlos en sus cajas.

Lisez les directives d'installation qui suivent. Assurez-vous d'avoir toutes les pièces indiquées sur la liste. Les directives d'installation des éléments optionnels (tiroirs, etc.) figurent dans leurs boîtes respectives.

Check wall type.

Revisa el tipo de pared.

Vérifiez le type de mur.

The screws and toggle bolts in the carton should only be used on standard drywall, wallboard, or sheetrock walls. To attach the system to other walls, such as cement or block, use suitable wall anchors, available from your local hardware store.

Los tornillos y pernos acodados en la caja sólo deben usarse en drywall estándar, tableros o sheetrock. Para acoplar el sistema a otras paredes, como cemento o bloque, usa anclajes para pared apropiados y disponibles en tu tienda de herrajes local.

Les vis et les boulons à ailettes ne doivent être utilisés que sur une cloison sèche, un panneau mural ou un panneau de gypse. Pour effectuer une installation sur d'autres types de mur tels que des murs en ciment ou en parpaing, utilisez les ancrages appropriés en vente chez votre quincaillier.

Remove existing shelves and rods.

Quita los estantes y varillas existentes.

Enlevez les tablettes et les tringles existantes.

Optional: repair any wall holes and repaint now.

Opcional: repara cualquier orificio en la pared y vuelve a pintar.

Facultatif: bouchez les trous et repeindre.

Gather the tools you'll need.

Reúne las herramientas que necesitarás.

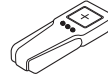
Rassemblez les outils dont vous avez besoin.



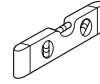
TAPE MEASURE
CINTA PARA MEDIR
RUBAN À MESURER



MASKING TAPE
CINTA ADHESIVA PROTECTORA
RUBAN-CACHE



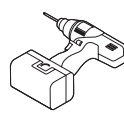
STUD FINDER
DETECTOR DE VIGAS
DÉTECTEUR DE MONTANTS



LEVEL
NIVEL
NIVEAU



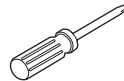
PENCIL
LÁPIZ
CRAYON



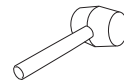
POWER DRILL, NO.2 PHILLIPS, 1/8" & 1/2" DRILL BITS
TALADRO ELÉCTRICO, PHILLIPS NO. 2, 1/8" & 1/2" BROCAS DE TALADRO
PERCEUSE ÉLECTRIQUE, MÈCHES N° 2 PHILLIPS, 1/8" & 1/2"



HACK SAW
SIERRA PARA METALES
SCIE À MÉTAUX



SCREWDRIVER
DESTORNILLADOR
TOURNEVIS



RUBBER Mallet
MAZO DE GOMA
MAILLET EN CAOUTCHOUC

Hardware included

Incluye herrajes

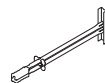
Pièces de fixation comprises



rod holders (10)
porta varillas (10)
supports de tige (10)



shelf pins (24)
clavijas para estantes (24)
supports à tablette (24)



toggle bolts with screws (8)
pernos acodados con tornillos (8)
boulons à ailettes avec vis (8)



screw covers (40)
cubiertas para tornillos (40)
cache-vis (30)



#8 x 50mm screws (44)
#8 x 50mm tornillos (44)
#8 x 50mm vis (44)



#6 x 1/2" zinc screws (8)
#6 x 1/2" tornillos zinc (8)
#6 x 1/2" vis en zinc (8)



shoe fences (6)
barras para sujetar zapatos (6)
barres de retenue pour souliers (6)

NOTE • NOTA • REMARQUE

There may be extra hardware included.

Puede haber herrajes adicional incluido.

Il peut y avoir pièces de fixation supplémentaire comprises.

We appreciate your feedback
Apreciamos tus comentarios
Nous apprécions vos commentaires

Thank you for your recent purchase. We value our customers, and constantly strive to create the best possible experience for you. Please take a minute to complete our brief two question customer satisfaction survey. Your feedback helps us do our job better. To complete the short survey, please visit us.

Gracias por tu compra reciente de. Valoramos a nuestros clientes y nos esforzamos constantemente por crear la mejor posible experiencia para ti. Dedicamos un minuto para completar nuestra encuesta breve de dos preguntas de satisfacción al cliente. Tus comentarios nos ayudan a hacer mejor nuestro trabajo. Para completar la encuesta breve.

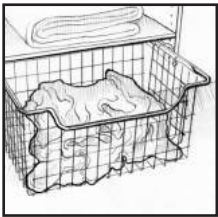
Merci de votre achat récent de. Nous valorisons nos clients, et nous nous efforçons tout le temps à vous offrir la meilleure expérience d'achat possible. Veuillez prendre une minute pour répondre à deux brèves questions de notre sondage de satisfaction des clients. Vos commentaires nous aident à mieux faire notre travail. Pour remplir le court sondage, veuillez nous visiter.

Accessorize your new closet
Personaliza tu armario nuevo
Accessoiriser votre nouvelle armoire

Outfit your new closet with accessories that hold, sort, and adjust when you change your mind or your wardrobe.

Equipa tu nuevo armario con accesorios para guardar, clasificar y ajustar cuando cambies de idea o de vestuario.

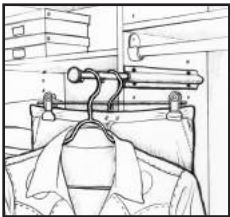
Équiper votre nouvelle armoire d'accessoires qui soutiennent, qui trient, ou qui s'ajustent lorsque vous changez d'idée ou si vous changez de penderie.



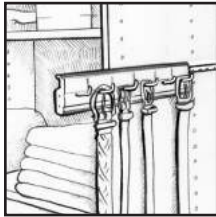
basket
canasta
panier



corner shelves
estantes esquineros
tablettes d'angle



sliding wardrobe rod
varilla corrediza del guardarropa
barre coulissante de penderie



belt or tie rack
perchero para cinturones o corbatas
support à ceintures ou cravates

IMPORTANT HEALTH NOTICE.

Some of the building materials used in this home (or these building materials) emit formaldehyde. Eye, nose, and throat irritation, headache, nausea and a variety of asthma-like symptoms, including shortness of breath, have been reported as a result of formaldehyde exposure. Elderly persons and young children, as well as anyone with a history of asthma, allergies, or lung problems, may be at greater risk. Research is continuing on the possible long-term effects of exposure to formaldehyde.

Reduced ventilation may allow formaldehyde and other contaminants to accumulate in the indoor air. High indoor temperatures and humidity raise formaldehyde levels. When a home is to be located in areas subject to extreme summer temperatures, an air-conditioning system can be used to control indoor temperature levels. Other means of controlled mechanical ventilation can be used to reduce levels of formaldehyde and other indoor air contaminants.

If you have any questions regarding the health effects of formaldehyde, consult your doctor or local health department.

AVISO IMPORTANTE DE SALUD.

Algunos de los materiales de construcción utilizados en esta casa (o estos materiales de construcción) emiten formaldehído. La exposición a formaldehído se debe a la irritación de los ojos, la nariz y la garganta, el dolor de cabeza, las náuseas y una variedad de síntomas parecidos al asma, incluida la dificultad para respirar. Las personas mayores y los niños pequeños, así como cualquier persona con antecedentes de asma, alergias o problemas pulmonares, pueden estar en mayor riesgo. La investigación continúa sobre los posibles efectos a largo plazo de la exposición al formaldehído.

La ventilación reducida puede permitir que el formaldehído y otros contaminantes se acumulen en el aire interior. Las altas temperaturas y la humedad en el interior aumentan los niveles de formaldehído. Cuando se va a ubicar una casa en áreas sujetas a temperaturas extremas de verano, se puede usar un sistema de aire acondicionado para controlar los niveles de temperatura en el interior. Se pueden usar otros medios de ventilación mecánica controlada para reducir los niveles de formaldehído y otros contaminantes del aire interior.

Si tiene alguna pregunta sobre los efectos del formaldehído en la salud, consulte a su médico o al departamento de salud local.

AVIS DE SANTÉ IMPORTANT.

Certains des matériaux de construction utilisés dans cette maison (ou ces matériaux de construction) émettent du formaldéhyde. Une irritation des yeux, du nez et de la gorge, des maux de tête, des nausées et une variété de symptômes semblables à l'asthme, y compris l'essoufflement, ont été signalés à la suite d'une exposition au formaldéhyde. Les personnes âgées et les jeunes enfants, ainsi que toute personne ayant des antécédents d'asthme, d'allergies ou de problèmes pulmonaires, peuvent être plus à risque. Les recherches se poursuivent sur les effets possibles à long terme de l'exposition au formaldéhyde.

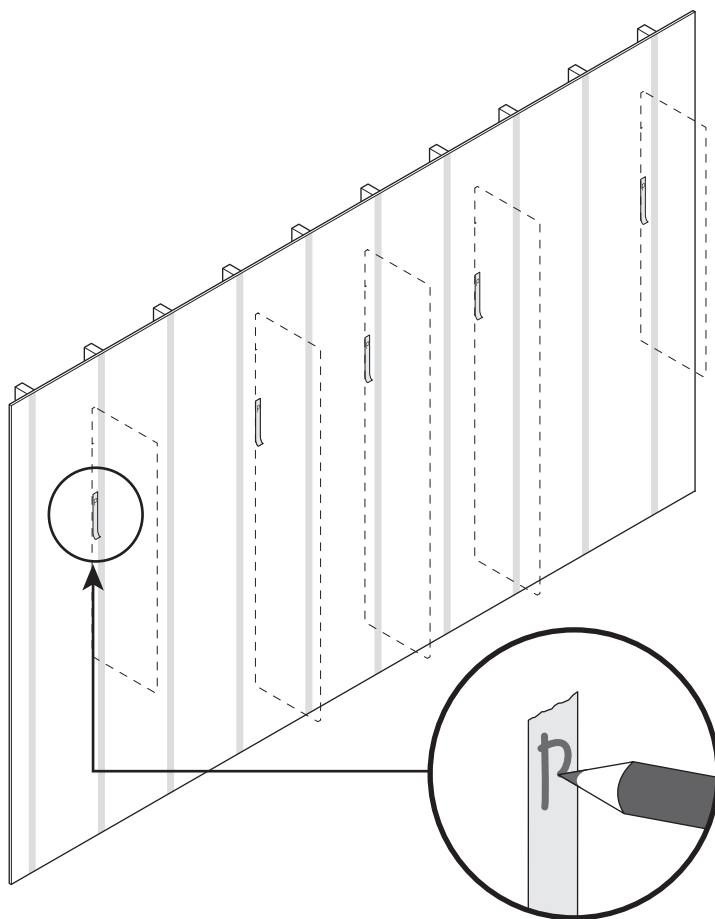
Une ventilation réduite peut permettre l'accumulation de formaldéhyde et d'autres contaminants dans l'air intérieur. Les températures intérieures élevées et l'humidité augmentent les niveaux de formaldéhyde. Lorsqu'une maison doit être située dans des zones soumises à des températures estivales extrêmes, un système de climatisation peut être utilisé pour contrôler les niveaux de température intérieure. D'autres moyens de ventilation mécanique contrôlée peuvent être utilisés pour réduire les niveaux de formaldéhyde et d'autres contaminants de l'air intérieur.

Si vous avez des questions concernant les effets du formaldéhyde sur la santé, consultez votre médecin ou le service de santé local.

- 1** Mark locations of vertical panels with masking tape.
 Marca las ubicaciones de los paneles verticales con la cinta adhesiva protectora.
 Marquez l'emplacement des panneaux verticaux avec du ruban-cache.

NOTE • NOTA • REMARQUE

Use shelves to help determine widths between verticals.
 Utiliza los estantes para ayudar a determinar el ancho entre los verticales.
 Utilisez les tablettes pour vous aider à déterminer les largeurs entre les panneaux verticaux.



- 2** Decide where to locate the top of the vertical panel. Mark a hang line for the rail 8.5" down from the top of the vertical panel.

Decide dónde ubicar la parte superior del panel vertical. Marca una línea para colgar la ropa en un riel de 8.5" hacia abajo desde la parte superior del panel vertical.

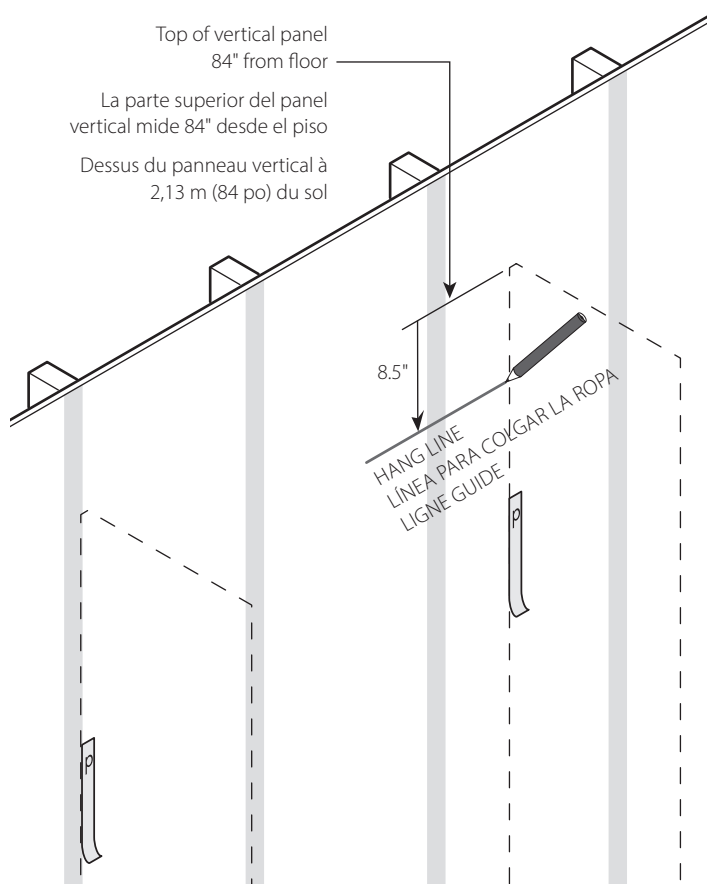
Choisissez l'emplacement du dessus du panneau vertical. À partir du dessus du panneau vertical, marquez une ligne pour la traverse à une distance de 216 mm (8,5 po) vers le bas.

TIP • CONSEJO • CONSEIL

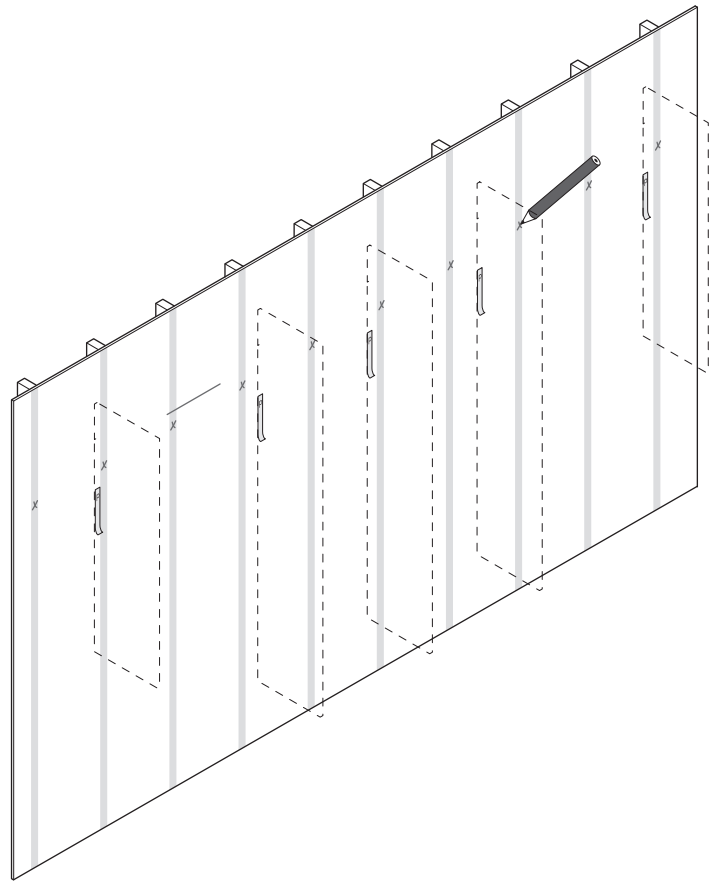
We recommend a height of 84" for the top of the vertical panel. This allows for two rows of hanging clothes, and can be adjusted to fit your closet needs.

La altura recomendada para la parte superior del panel vertical es 84". Esto te permitirá colgar dos filas de ropa y adaptarlo a tus necesidades en el clóset.

Nous recommandons de mettre le dessus du panneau vertical à une hauteur de 2,13 m (84 po). Cette hauteur permet d'installer deux rangées de vêtements et il est possible de l'ajuster selon vos besoins.



- 3** Mark locations of studs. Studs are often 16" apart.
 Marca las ubicaciones de las vigas. Normalmente se deja un espacio de 16" entre cada viga.
 Marquez l'emplacement des montants. Les montants sont souvent espacés de 40 cm (16 po).



- 4a** Hang a 48" rail on either side of the installation. Seam a 48" rail next to the first 48" rail at the same height. Seam the last 32" rail to the 48" rail at the same height (rail may need to be cut down to fit your space).

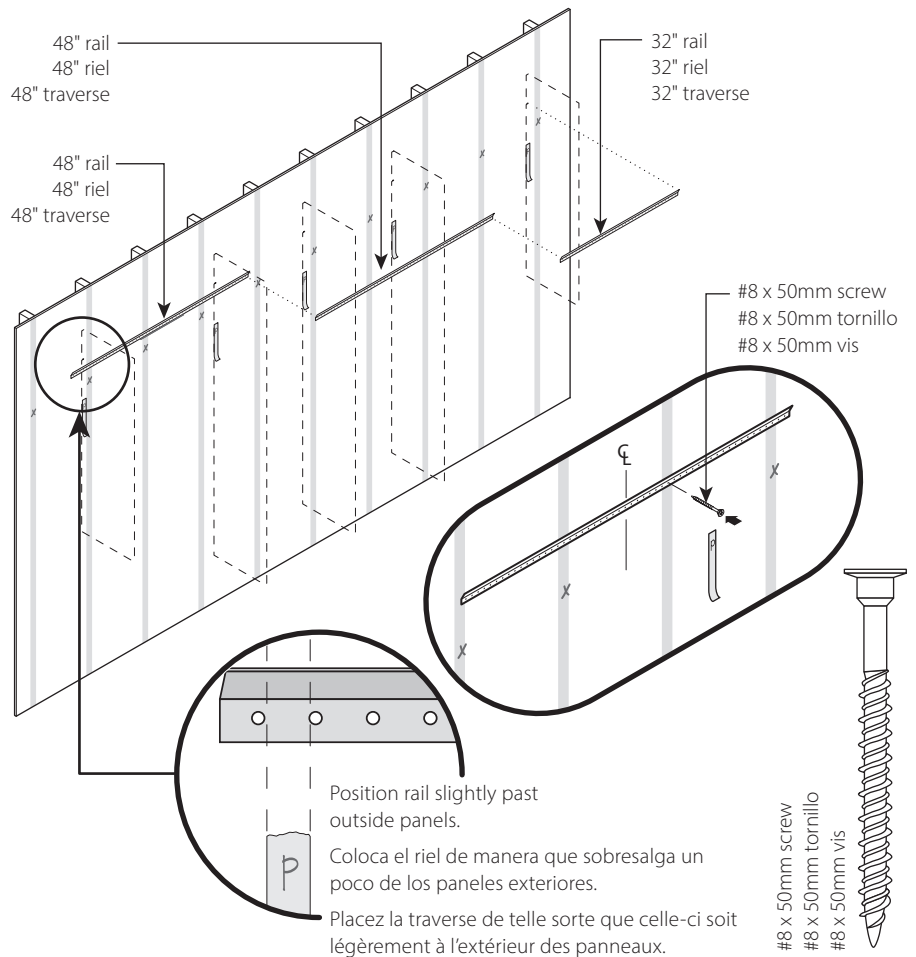
Cuelga un riel de 48" en un lado de la instalación. Une un riel de 48" junto al primer riel de 48" a la misma altura. Une el último riel de 32" al riel de 48" a la misma altura (es probable que necesites cortar el riel para que se ajuste a tu espacio).

Suspendez un rail de 1,2 m (48 po) de chaque côté de l'installation. Raccordez un rail de 1,2 m (48 po) à côté du premier rail de 1,2 m (48 po) à la même hauteur. Raccordez le dernier rail de 813 mm (32 po) au rail de 1,2 m (48 po) à la même hauteur (le rail pourra devoir être coupé pour convenir à votre espace).

- 4b** Make sure bottom of rail lines up with hang line and screw into the stud that's nearest to the center of the rail.

Asegúrate de que la parte inferior del riel esté alineada con la línea para colgar la ropa y atornilla en la viga más cercana al centro del riel.

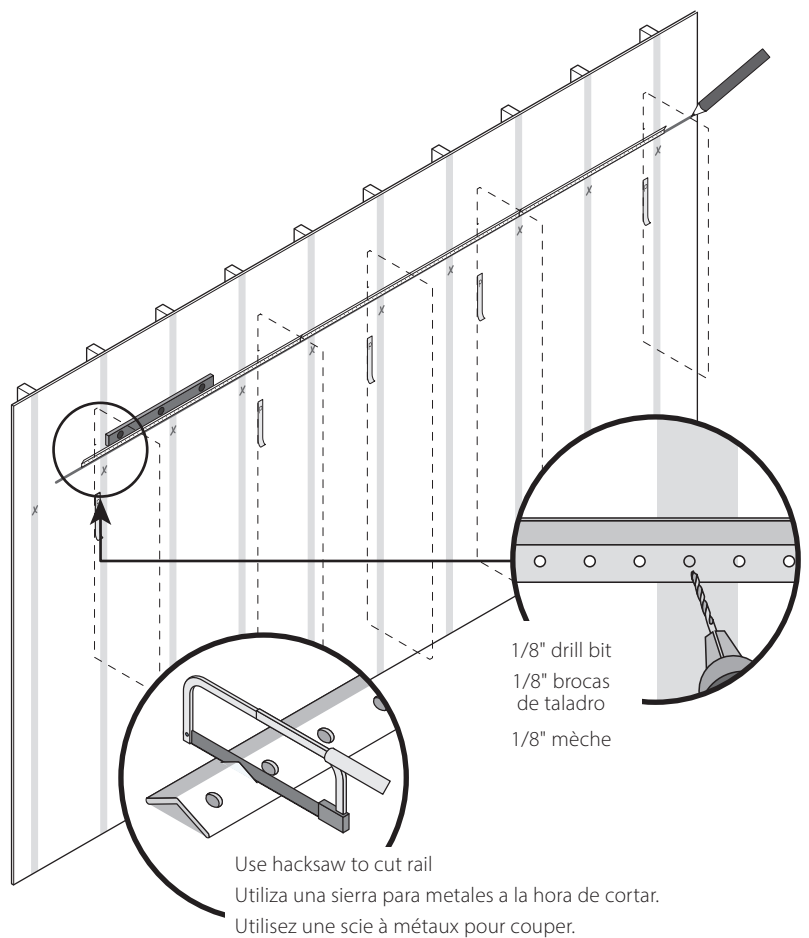
Assurez-vous d'aligner le bas de la traverse avec la ligne guide et vissez dans le montant le plus près du centre de la traverse.



5 Drill 1/8" pilot holes into each stud location and in the last hole of the rail on both ends of the wall. Measure remaining rail and cut if necessary. Cut rail to correct length with a hacksaw, if necessary.

Taladra orificios guías de 1/8" en cada lugar donde ubicarás las vigas y en el último orificio del riel sobre los dos extremos. Mide el riel restante y córtalo si es necesario. Corta el riel al largo correcto con una sierra para metales, si es necesario.

Percez un avant-trou de 3 mm (1/8 po) dans chacun des montants et dans le dernier trou de chaque extrémité de la traverse. Mesurez la traverse restante et coupez si nécessaire. Coupez la traverse avec une scie à métaux pour ajuster la longueur, au besoin.

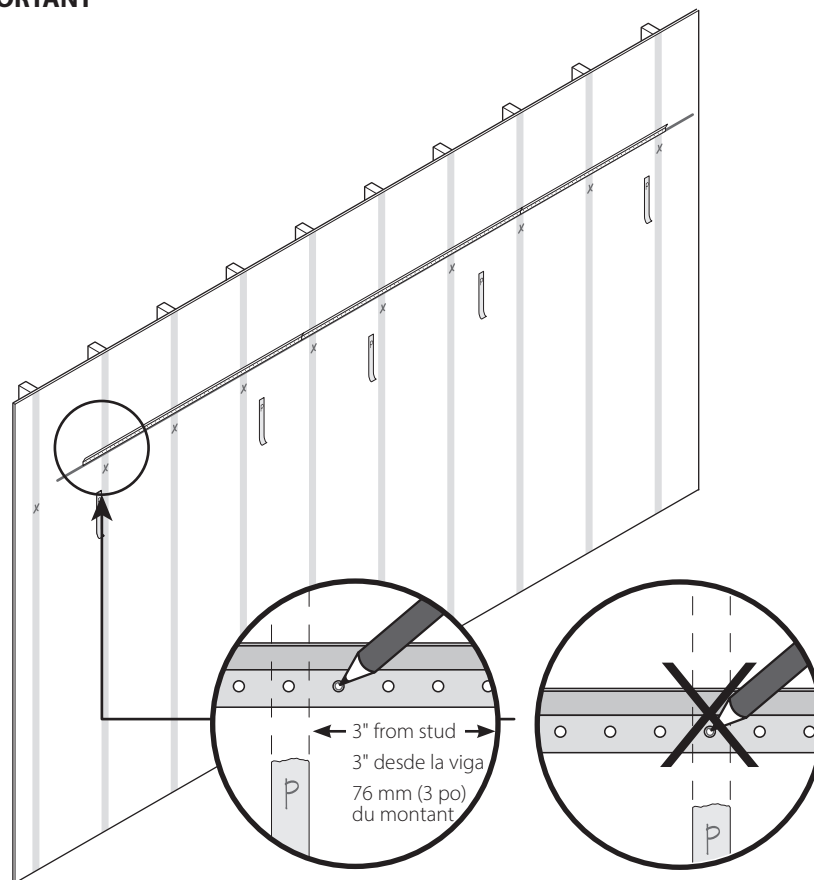


6 IMPORTANT • IMPORTANTE • IMPORTANT

If a vertical will be more than 3" from a stud, you'll need to use a toggle to support that panel. Mark toggle locations next to vertical panel locations. If panel will be less than 3" away, skip to Step 9.

Si una vertical estará a más de 3" de una viga, necesitarás usar un vástago para sostener ese panel. Marca las ubicaciones de los vástagos junto a las ubicaciones de los paneles verticales. Si los paneles se ubicarán a menos de 3", prosigue con el paso 9.

Si un panneau vertical doit être situé à plus de 76 mm (3 po) d'un montant, vous devez utiliser une cheville pour le soutenir. Marquez l'emplacement des chevilles à côté de celui des panneaux verticaux. Si un panneau doit être situé à moins de 76 mm (3 po), passez à l'étape 9.

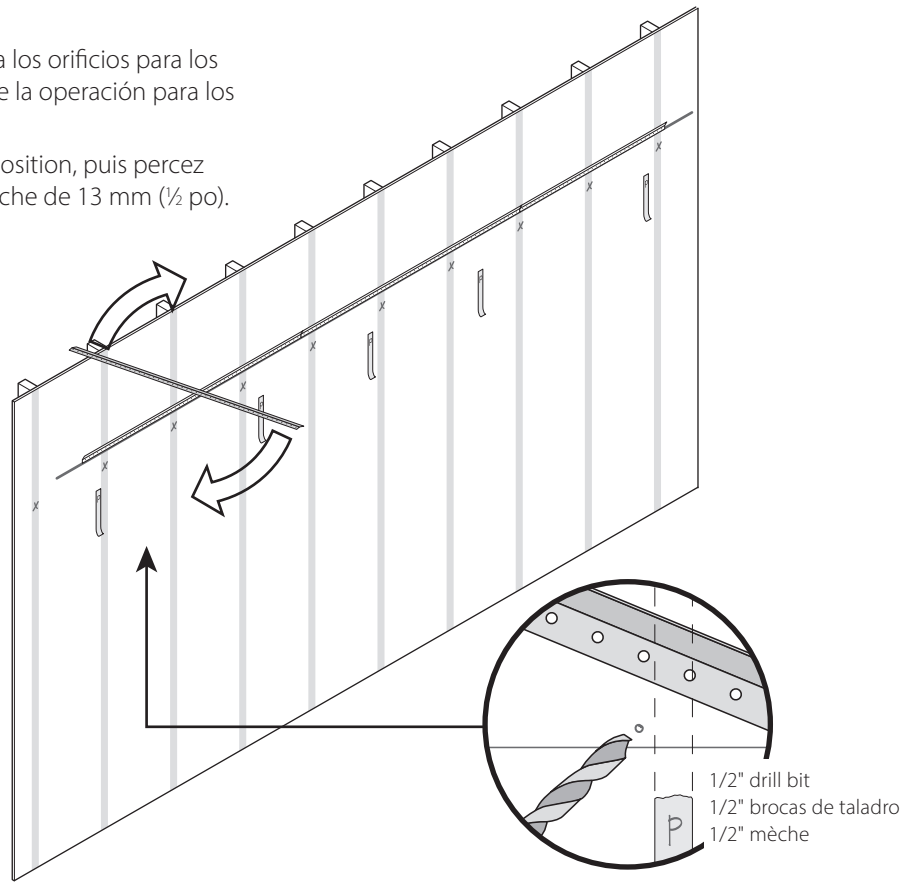


**NOTE • NOTA
REMARQUE**
Don't mark toggle locations behind the panel locations.
No marques las ubicaciones de los vástagos detrás de las ubicaciones de los paneles verticales.
Ne marquez pas l'emplacement des chevilles derrière les panneaux.

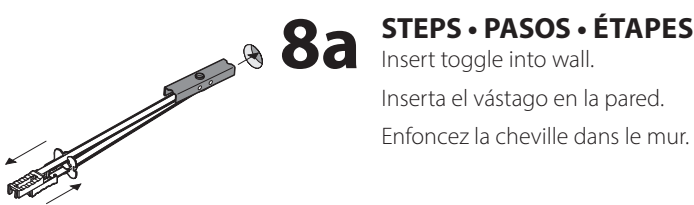
7 Rotate rail out of position, then drill toggle holes. Use 1/2" drill bit. Repeat for remaining rails.

Gira el riel hacia afuera, luego perfora los orificios para los vástagos. Usa una broca de 1/2". Repite la operación para los rieles restantes.

Faites pivoter la traverse hors de sa position, puis percez des trous à chevilles. Utilisez une mèche de 13 mm (1/2 po). Répétez pour les autres rails.

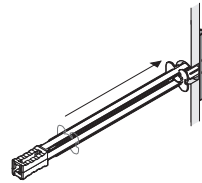


8 Install toggle channels.
Instala los canales para los vástagos.
Installez les chevilles.



8a **STEPS • PASOS • ÉTAPES**
Insert toggle into wall.

Inserta el vástago en la pared.
Enfoncez la cheville dans le mur.

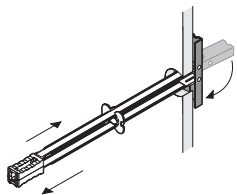


8c

Slide plastic ring along straps until flange of ring is flush against wall.

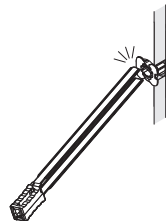
Desliza los anillos plásticos por las abrazaderas hasta que la brida del anillo quede al ras de la pared.

Faites glisser l'anneau en plastique le long des attaches jusqu'à ce que le rebord de l'anneau soit parfaitement appuyé contre le mur.



8b

Slide plastic straps until they align with each other.
Desliza las abrazaderas plásticas hasta quedar alineadas entre sí.
Faites glisser les attaches en plastique jusqu'à ce qu'elles soient alignées.



8d

Bend plastic straps back and forth until they snap off, leaving plastic ring in place.

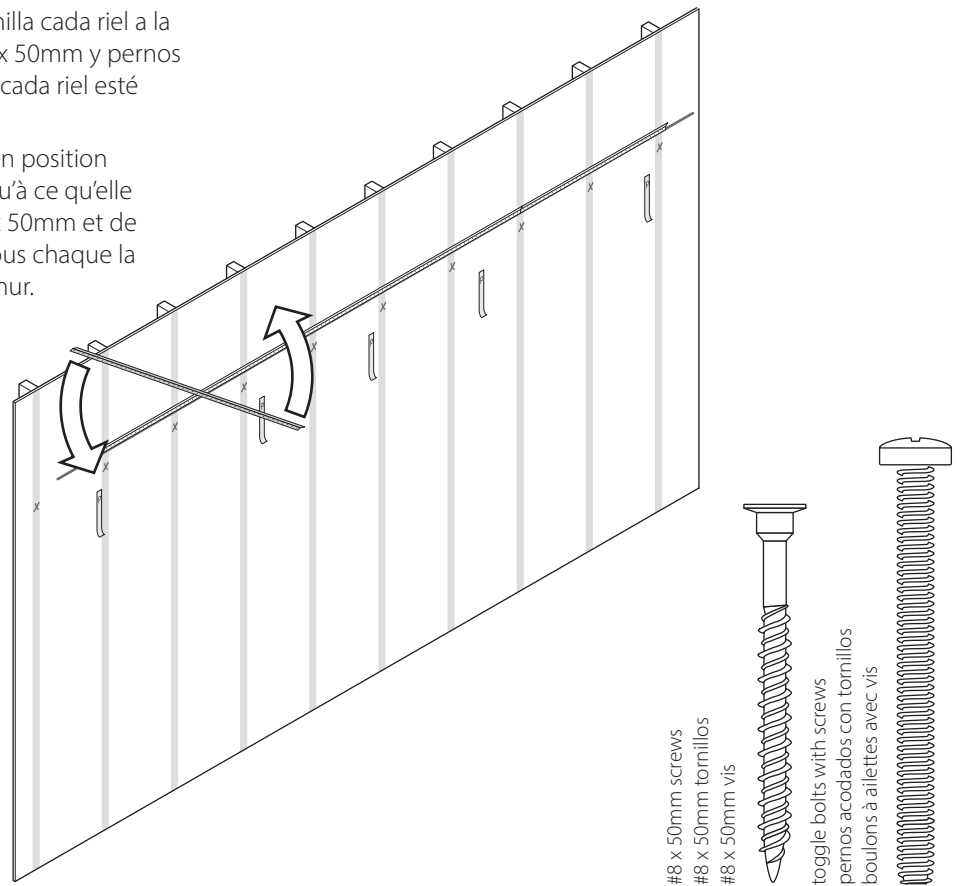
Dobla las abrazaderas plásticas de un lado a otro hasta que separen por completo y los anillos queden fijos en su lugar.

Pliez les attaches en plastique vers l'avant et l'arrière jusqu'à ce qu'elles se détachent, laissant l'anneau en plastique en place.

9 Rotate rails back into position. Bolt and screw each rail to wall using #8 x 50mm screw and toggle bolts if needed. Ensure each rail is level when attaching it to the wall.

Gira los rieles hasta quedar en su lugar. Atornilla cada riel a la pared hasta quedar al ras; utiliza tornillos #8 x 50mm y pernos acodados, si es necesario. Asegúrate de que cada riel esté nivelado cuando lo montes en la pared.

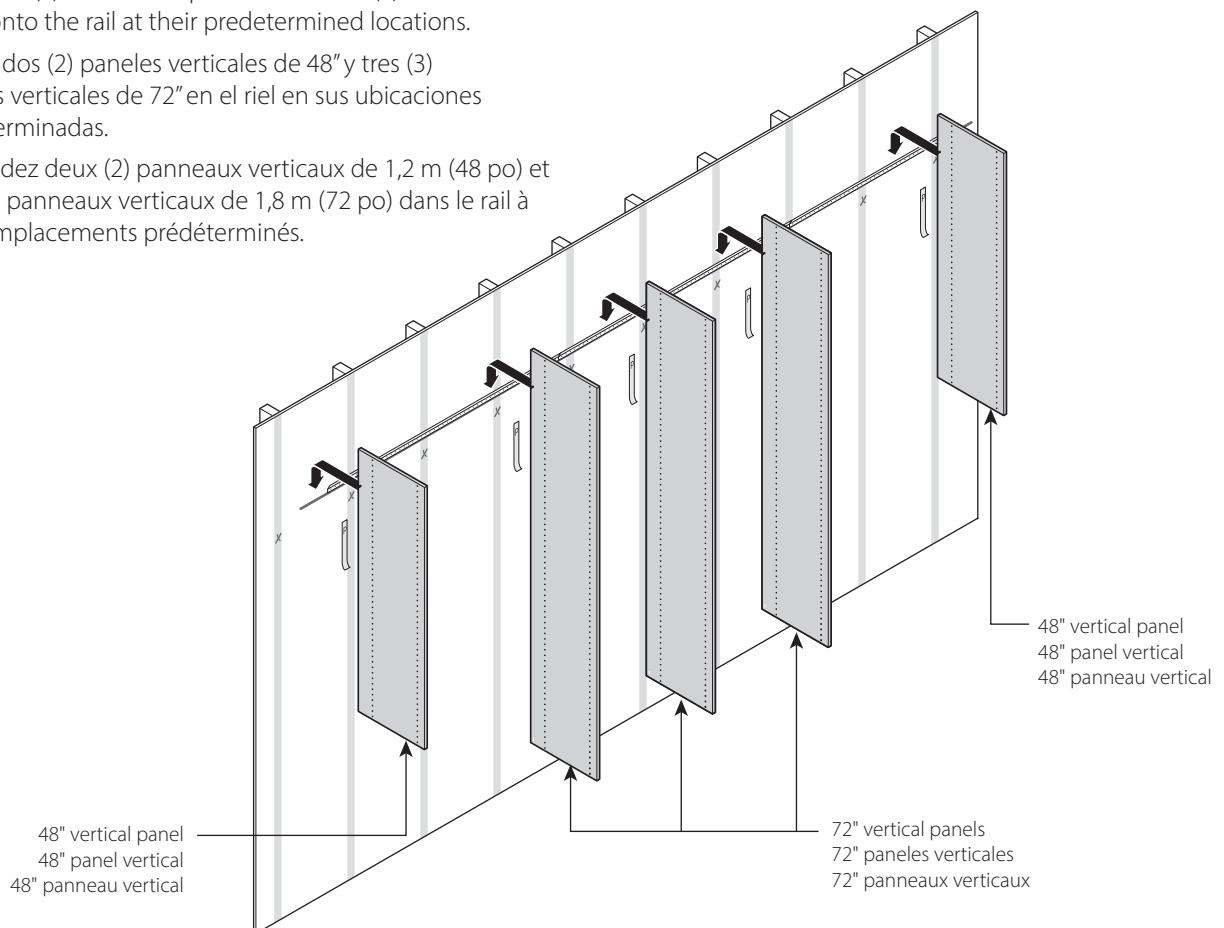
Faites pivoter les traverses pour la remettre en position normale. Vissez chaque traverse au mur jusqu'à ce qu'elle y soit parfaitement fixée, à l'aide de vis n° 8 x 50mm et de boulons à ailettes, le cas échéant. Assurez-vous chaque la traverse est au niveau lors de sa fixation au mur.



10 Hang two (2) 48" vertical panels and three (3) 72" vertical panel onto the rail at their predetermined locations.

Cuelga dos (2) paneles verticales de 48" y tres (3) paneles verticales de 72" en el riel en sus ubicaciones predeterminadas.

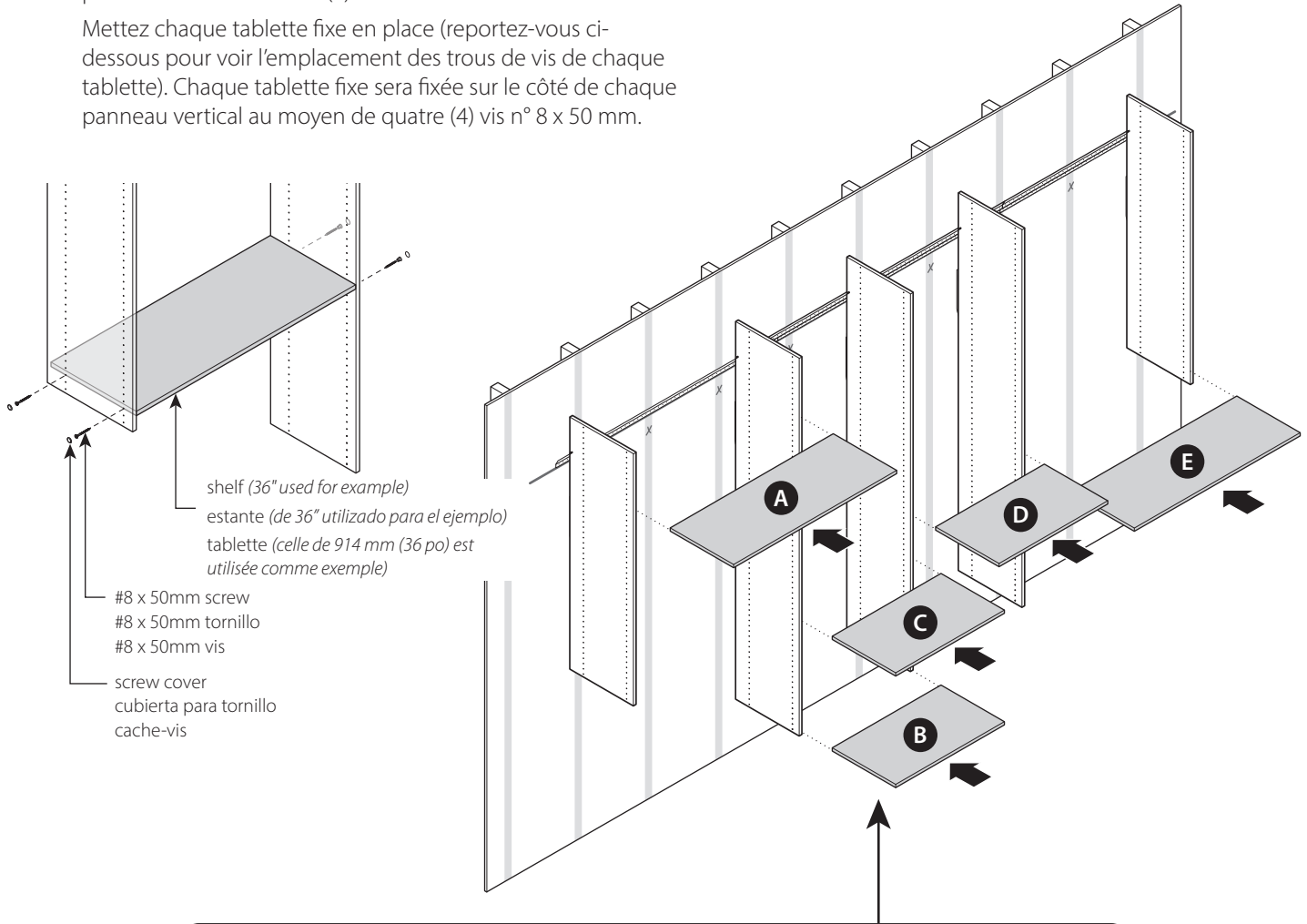
Suspendez deux (2) panneaux verticaux de 1,2 m (48 po) et trois (3) panneaux verticaux de 1,8 m (72 po) dans le rail à leurs emplacements prédéterminés.



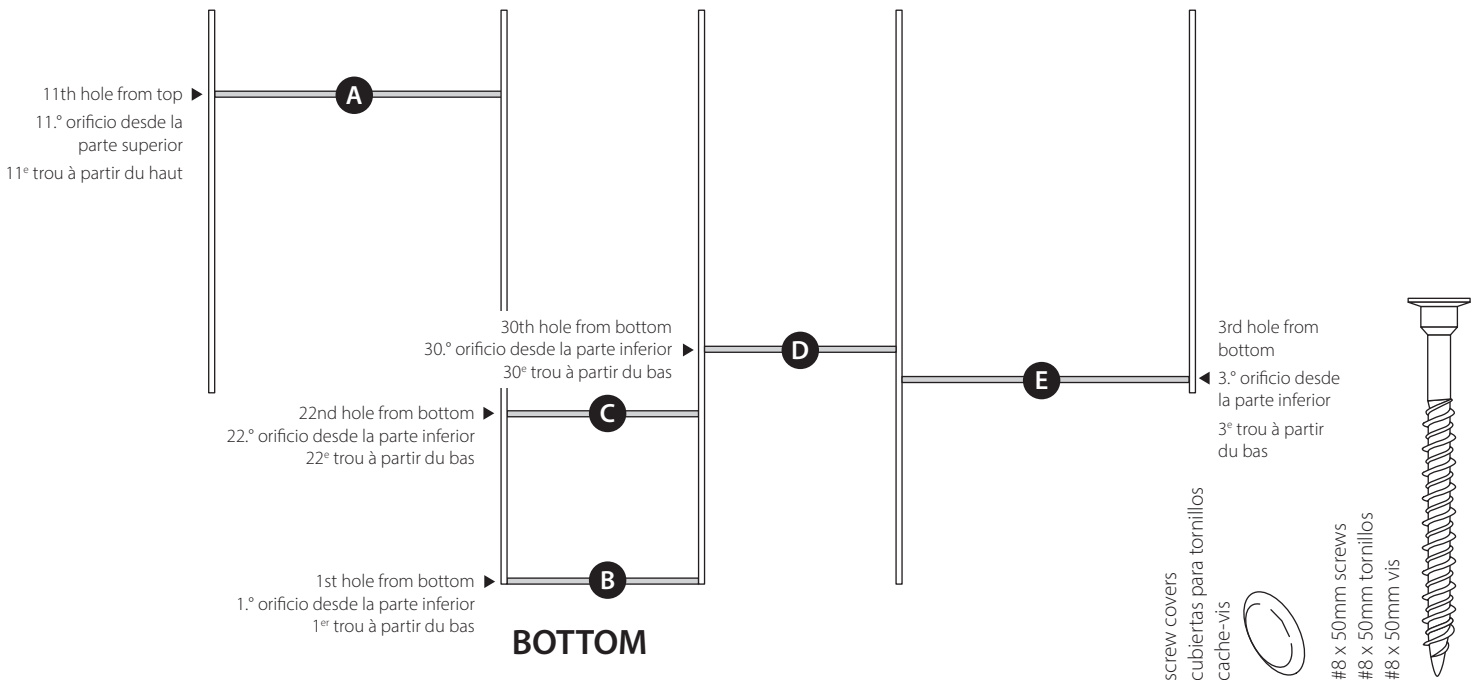
11 Place each fixed shelf into position (see below for screw hole locations for each shelf). Each fixed shelf will be secured to side of each vertical panel using four (4) #8 x 50mm screws.

Coloca cada estante fijo en posición (consulta a continuación las ubicaciones de los orificios de los tornillos para cada estante). Cada estante fijo se asegurará a un lado de cada panel vertical con cuatro (4) tornillos #8 x 50 mm.

Mettez chaque tablette fixe en place (reportez-vous ci-dessous pour voir l'emplacement des trous de vis de chaque tablette). Chaque tablette fixe sera fixée sur le côté de chaque panneau vertical au moyen de quatre (4) vis n° 8 x 50 mm.



TOP

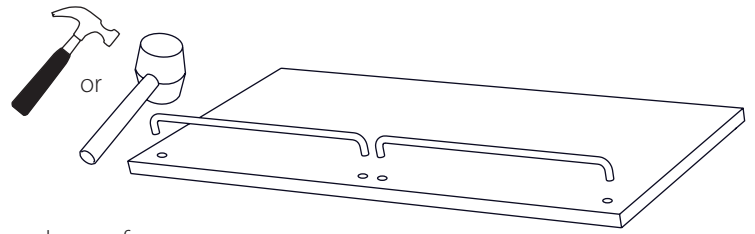


12a

Install three (3) shoe shelves. Carefully insert shoe fences into holes. If needed, use a rubber mallet or hammer.

Instala tres (3) estantes para zapatos. Inserta las barras para sujetar zapatos en los orificios con cuidado. Si es necesario, usa un mazo de caucho o martillo.

Installez trois (3) tablettes pour chaussures. Insérez soigneusement les barres de retenue dans les trous. Au besoin, utilisez un maillet en caoutchouc ou un marteau.



TIP • CONSEJO • CONSEIL

To protect chrome, use a rubber mallet or place a towel over chrome fence before using hammer.

Para proteger el cromo, usa un mazo de caucho o coloca una toalla sobre el borde plateado antes de usar el martillo.

Afin de protéger le chrome, utilisez un maillet en caoutchouc ou placez une serviette sur la barre de retenue avant d'utiliser un marteau.

12b

Starting with the bottom shoe shelf, install the screws in the back holes first, then put the shelf pins in the front. Place shelf onto shelf pins and while holding shelf in place, secure shelf to side of each vertical by installing two (2) #8 x 50mm screws per shelf.

Comenzando por el estante para zapatos inferior, instala los tornillos en los orificios posteriores primero, luego coloca las clavijas para estantes en el frente. Coloca el estante en las clavijas para estantes y mientras sostienes el estante en su lugar, asegúralo a un lado de cada vertical instalando dos (2) tornillos #8 x 50 mm por estante.

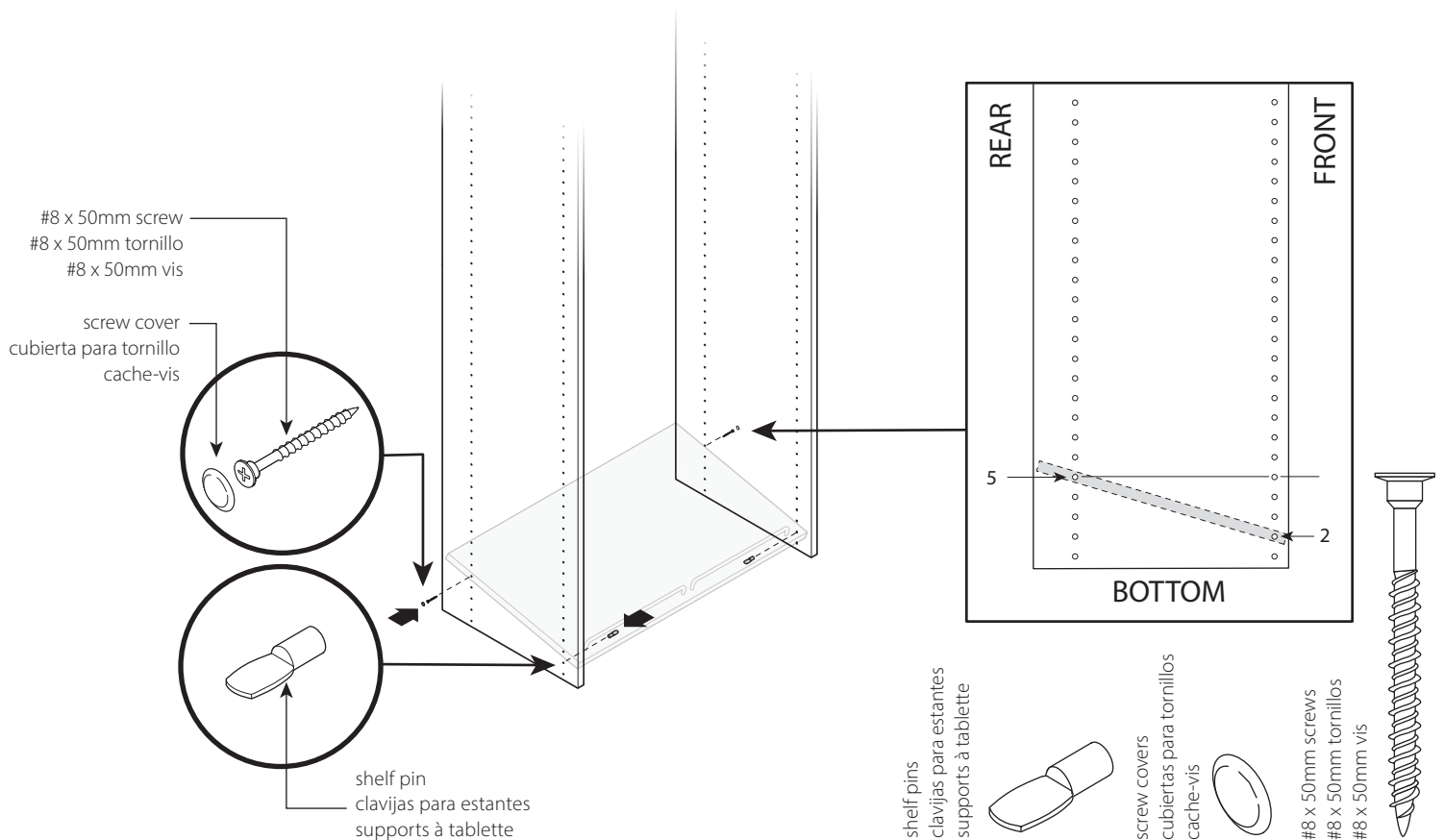
En commençant par la tablette pour chaussures inférieure, installez d'abord les vis dans les trous arrière, puis posez les supports à tablette à l'avant. Placez la tablette sur les supports de tablette et en tenant la tablette en place, sécurisez la tablette sur le côté de chaque panneau vertical en installant deux (2) vis n° 8 x 50 mm par tablette.

NOTE • NOTA • REMARQUE

Fixed shelves removed from illustration for clarity.

Se quitaron los estantes fijos de la ilustración para mayor claridad.

Les tablettes fixes ont été retirées pour rendre l'illustration plus claire.



12c

One shoe shelf at a time, repeat step 13b for each remaining shoe shelf.

Repite el paso 13b, un estante para zapatos a la vez, para cada estante para zapatos restante.

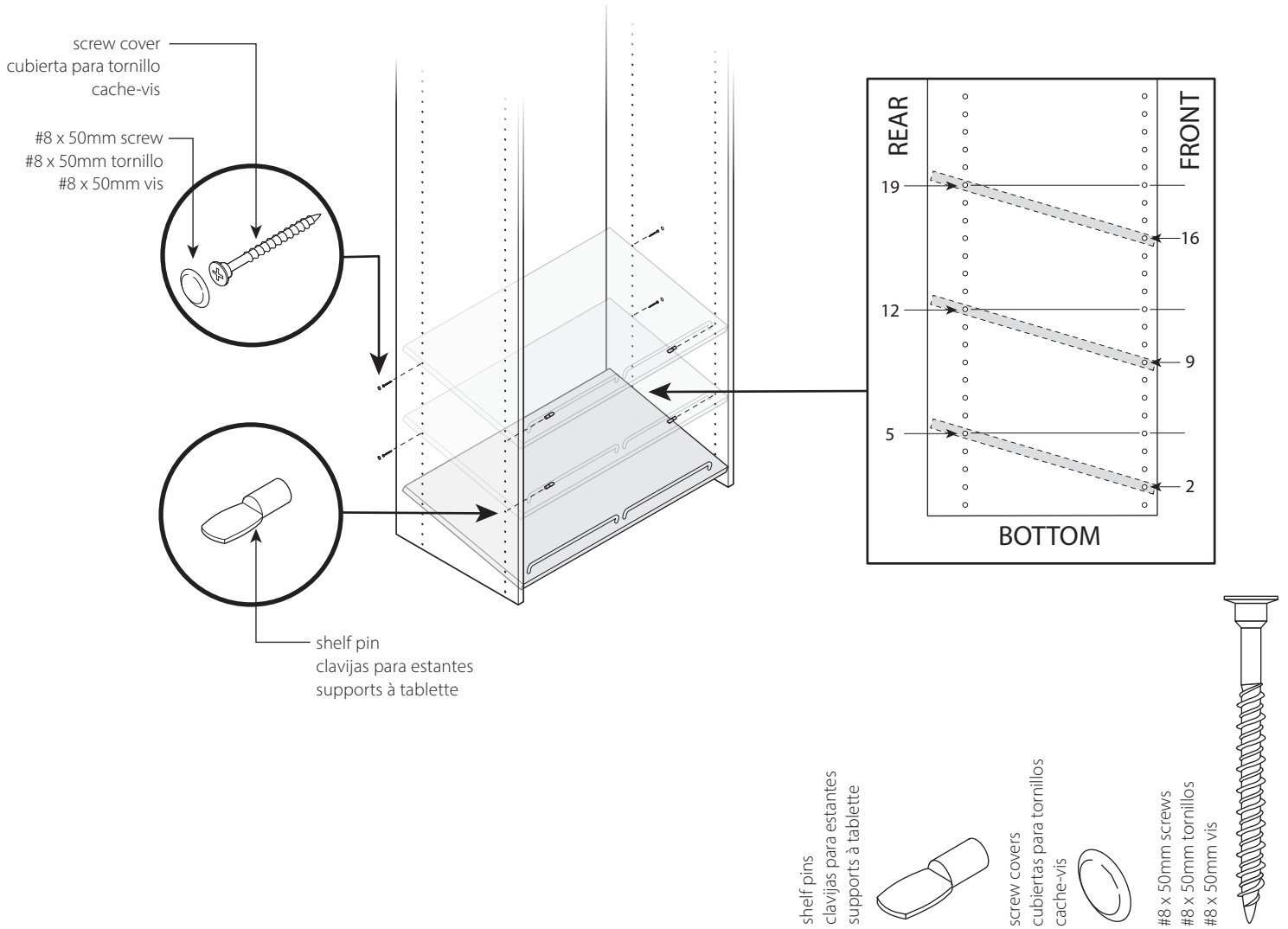
Une tablette pour chaussures à la fois, répétez l'étape 13b pour les autres tablettes pour chaussures.

NOTE • NOTA • REMARQUE

Fixed shelves removed from illustration for clarity.

Se quitaron los estantes fijos de la ilustración para mayor claridad.

Les tablettes fixes ont été retirées pour rendre l'illustration plus claire.



13 To install drawer slides, follow instructions included with each drawer box. See diagram indicating drawer slide location. Install drawers.

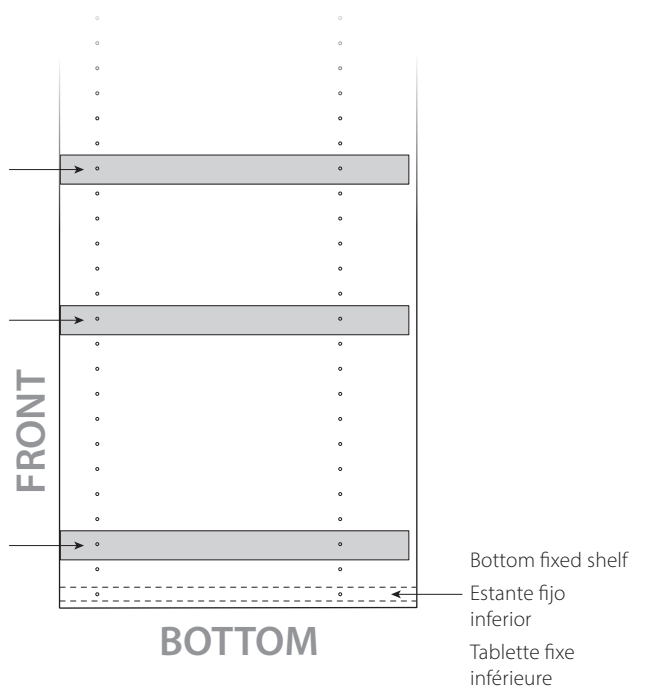
Para instalar los deslizadores para cajones, sigue las instrucciones incluidas con la caja de cada cajón. Consulta el diagrama que indica las ubicaciones de los deslizadores para cajones. Instala los cajones.

Pour installer les glissières de tiroir, suivez les directives offertes avec chaque boîte de tiroir. Reportez-vous au schéma indiquant l'emplacement des glissières de tiroir. Installez les tiroirs.

Drawer slide location. 17th hole up from the bottom fixed shelf
 Ubicación de los deslizadores para cajones. 17.º orificio desde la parte inferior del estante fijo
 Emplacement des glissières de tiroir. 17^e trou du bas de la tablette fixe inférieure

Drawer slide location. 11th hole up from the bottom fixed shelf
 Ubicación de los deslizadores para cajones. 11.º orificio desde la parte inferior del estante fijo
 Emplacement des glissières de tiroir. 11^e trou du bas de la tablette fixe inférieure

Drawer slide location. 2nd hole up from the bottom fixed shelf
 Ubicación de los deslizadores para cajones. 2.º orificio desde la parte inferior del estante fijo
 Emplacement des glissières de tiroir. 2^e trou du bas de la tablette fixe inférieure

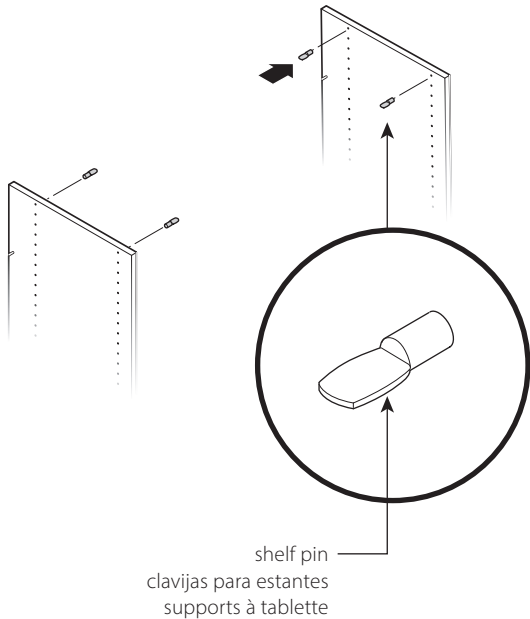
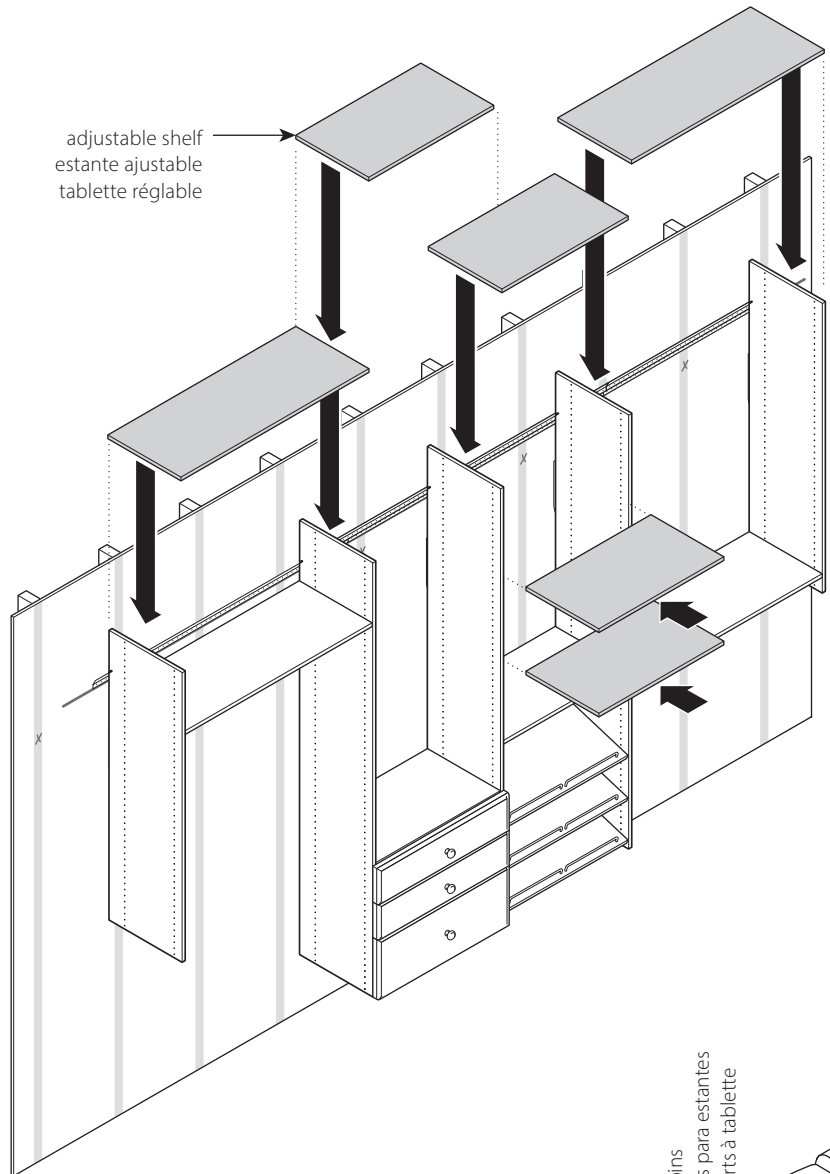


14 Install four (4) shelf pins into verticals for each shelf. Lower adjustable shelves onto shelf pins.

Instala cuatro (4) clavijas para estantes en los verticales para cada estante. Desciende los estantes ajustables hasta las clavijas para estantes.

Installez quatre (4) supports à tablette dans les panneaux verticaux pour chaque tablette. Abaissez les tablettes réglables sur les supports de tablette.

adjustable shelf
 estante ajustable
 tablette réglable



shelf pin
 clavijas para estantes
 supports à tablette

shelf pins
 clavijas para estantes
 supports à tablette



15 IMPORTANT • IMPORTANTE • IMPORTANT

Place 23 7/8" support cleats against the back wall of the closet and under the fixed shelf below the center drawer. Secure by installing #8 x 50mm screws through a pre-drilled hole into a wall stud location.

Coloca los listones de soporte de 23 7/8" contra la pared posterior del clóset y debajo del estante fijo bajo el cajón central. Asegura instalando tornillos #8 x 50 mm a través de un orificio previamente taladrado en una viga.

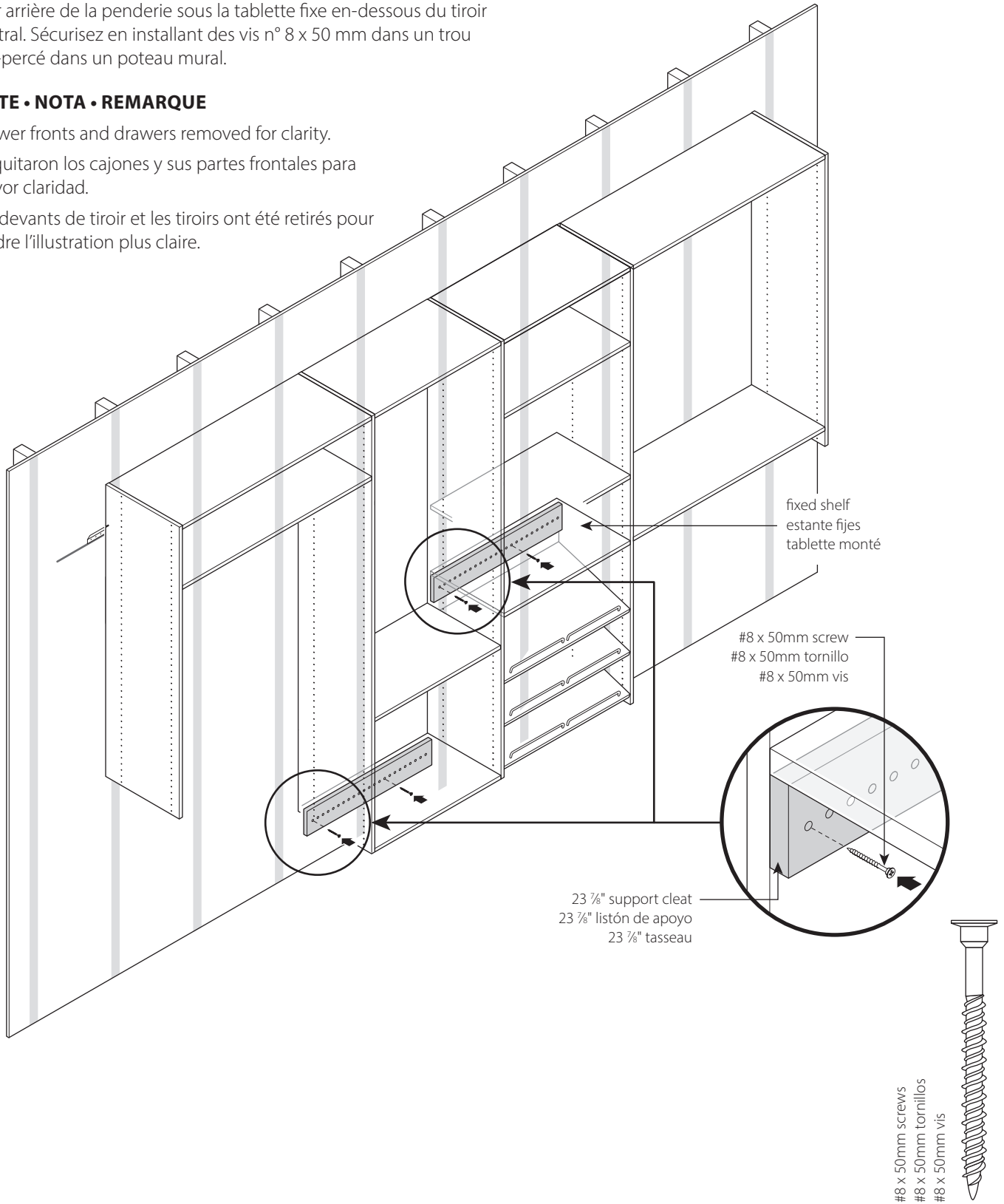
Placez les taquets de soutien de 606 mm (23 7/8 po) contre le mur arrière de la penderie sous la tablette fixe en-dessous du tiroir central. Sécurisez en installant des vis n° 8 x 50 mm dans un trou pré-percé dans un poteau mural.

NOTE • NOTA • REMARQUE

Drawer fronts and drawers removed for clarity.

Se quitaron los cajones y sus partes frontales para mayor claridad.

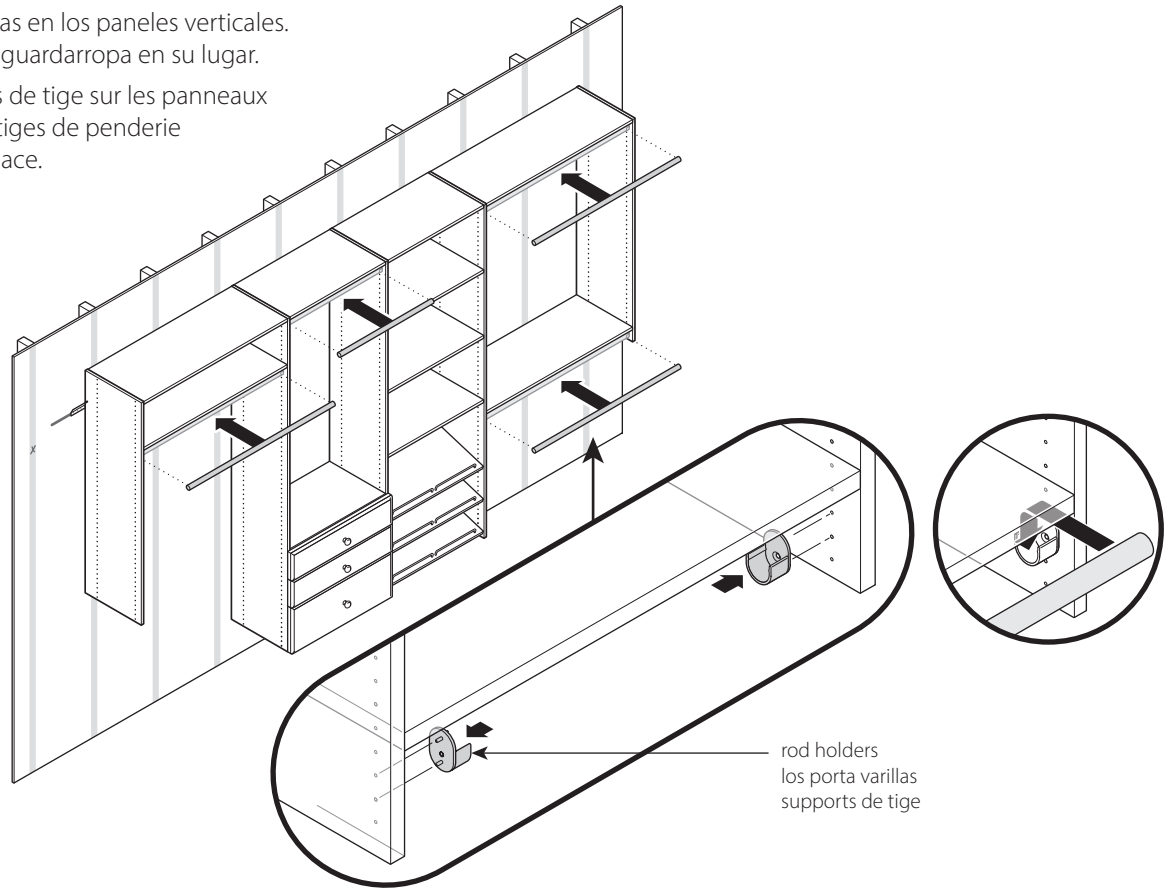
Les devants de tiroir et les tiroirs ont été retirés pour rendre l'illustration plus claire.



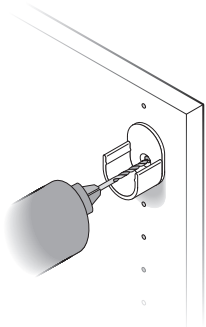
16 Install rod holders on the vertical panels. Snap wardrobe rods into place.

Instala los porta varillas en los paneles verticales.
Encaja las varillas del guardarropa en su lugar.

Installer des supports de tige sur les panneaux
verticaux. Laisser les tiges de penderie
s'enclencher à leur place.



OPTIONAL STEP FOR ADDED STABILITY.
PASO OPCIONAL PARA MAYOR ESTABILIDAD.
ÉTAPE OPTIONNELLE POUR PLUS DE STABILITÉ.

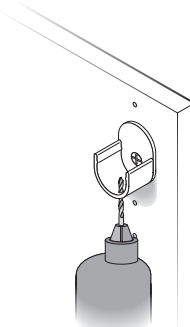


For chrome and plastic holders
Para porta varillas de cromo y plástico
Pour supports de chrome et de plastique

Drill 1/8" pilot holes into vertical panels through the existing hole in rod holders.

Taladra un orificio guía de 1/8" (3.175 mm) en los paneles verticales por el orificio existente en los porta varillas.

Perçer des trous de 1/8 po dans les panneaux verticaux par le trou existant des supports de tige.

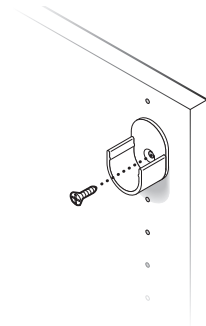


For plastic holders only
Sólo para porta varillas de plástico
Pour les supports de plastique seulement

Drill 1/8" pilot holes in the bottom of each rod holder.

Taladra un orificio guía de 1/8" (3.175 mm) en la parte inferior de cada porta varilla.

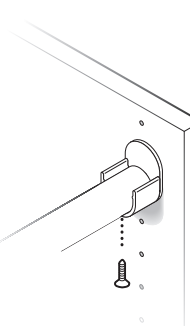
Perçer des avants-trous de 1/8 po dans le bas de chaque support de tige.



Screw rod holders to the vertical panels through the existing hole, using a #6 x 1/2" zinc screw.

Atornilla los porta varillas a los paneles verticales por el orificio existente, usando un tornillo zinc Nº 6 x 1/2" (12.7 mm).

Visser les supports de tige aux panneaux verticaux en passant par le trou existant, à l'aide d'une vis Nº 6 x 1/2 po en zinc.



Screw through the pilot hole into the wardrobe rods, using a #6 x 1/2" zinc screw.

Atornilla por el orificio guía dentro de las varillas del guardarropa, con un tornillo zinc Nº 6 x 1/2" (12.7 mm).

Visser dans les tiges de penderie en passant par le trou existant, à l'aide d'une vis Nº 6 x 1/2 po en zinc.

#6 x 1/2" zinc screw
#6 x 1/2" tornillo zinc
#6 x 1/2" vis en zinc



LIFETIME LIMITED WARRANTY

OUR PRODUCTS ARE MANUFACTURED USING THE HIGHEST QUALITY MATERIALS TO EXACT TOLERANCES. OUR PRODUCTS INCLUDE A LIMITED LIFETIME WARRANTY.