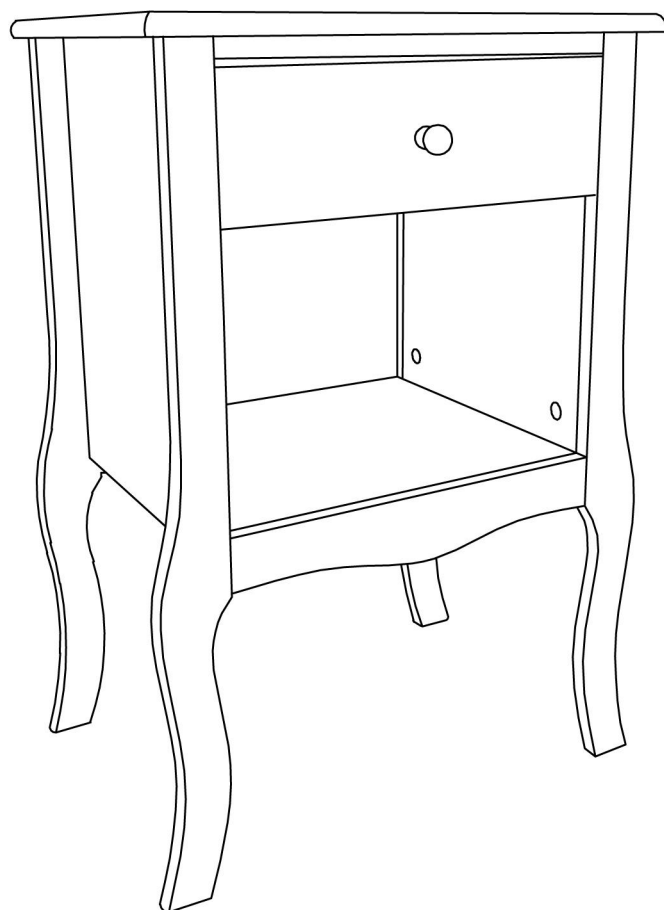
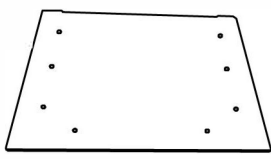





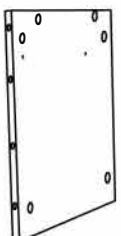
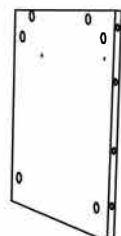


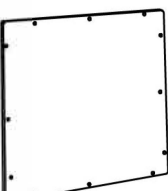
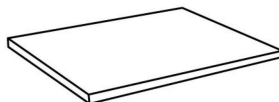
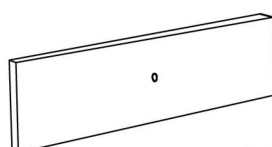
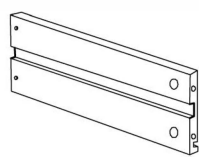
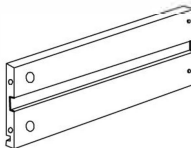
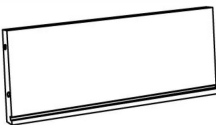
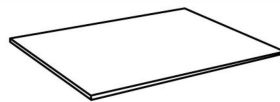


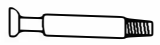

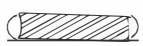





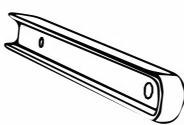
ASSEMBLY INSTRUCTION

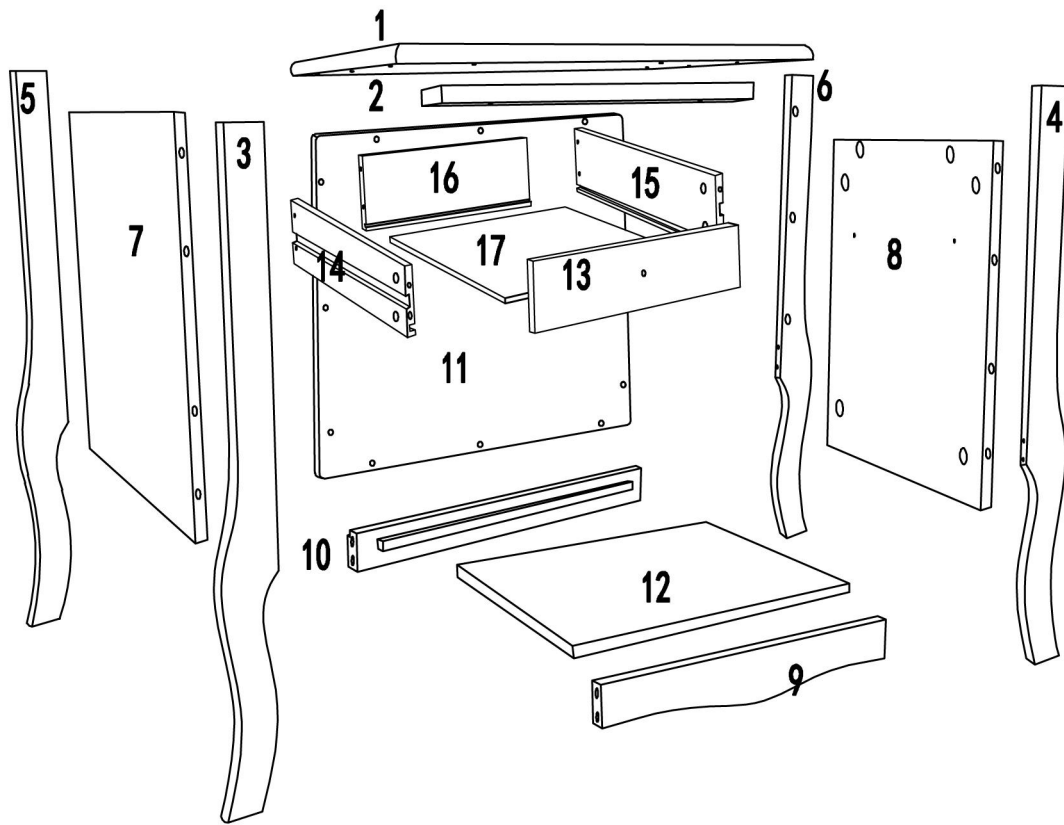


Components

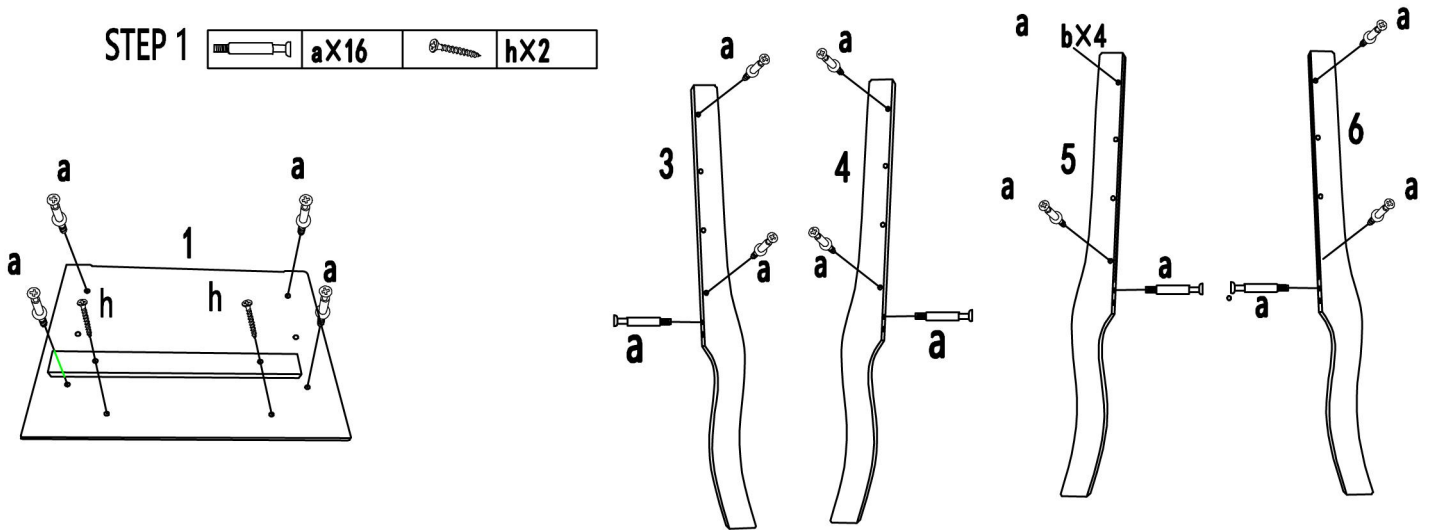
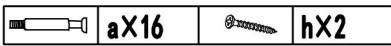
<p>1</p>  <p>X1PC</p>	<p>2</p>  <p>X1PC</p>	<p>3</p>  <p>X1PC</p>	
<p>4</p>  <p>X1PC</p>	<p>5</p>  <p>X1PC</p>	<p>6</p>  <p>X1PC</p>	
<p>7</p>  <p>X1PC</p>	<p>8</p>  <p>X1PC</p>	<p>9</p>  <p>X1PC</p>	<p>10</p>  <p>X1PC</p>
<p>11</p>  <p>X1PC</p>	<p>12</p>  <p>X1PC</p>	<p>13</p>  <p>X1PC</p>	<p>14</p>  <p>X1PC</p>
<p>15</p>  <p>X1PC</p>	<p>16</p>  <p>X1PC</p>	<p>17</p>  <p>X1PC</p>	

Hardware

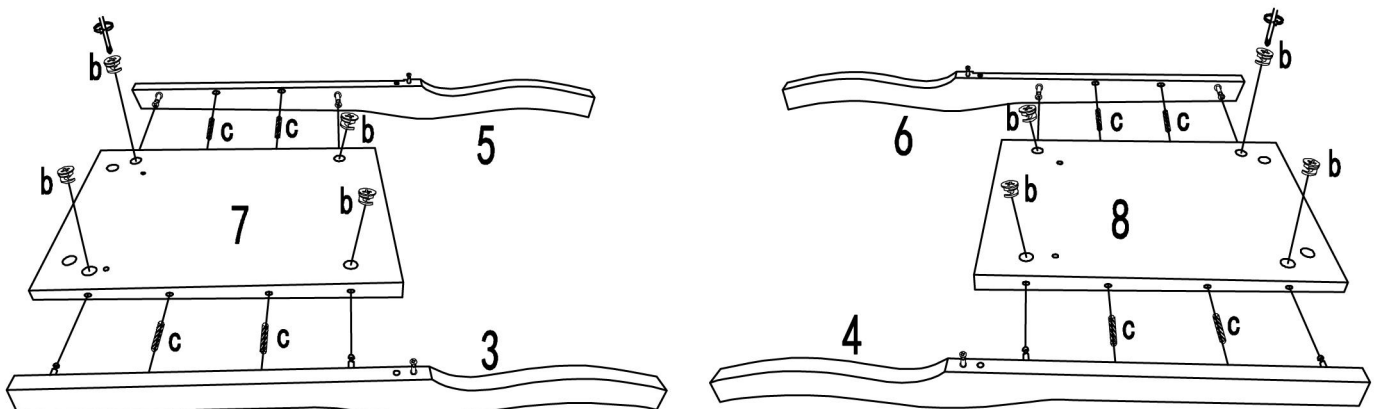
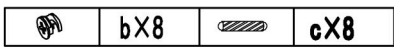
<p>a</p>  <p>X20</p>	<p>b</p>  <p>X20</p>	<p>c</p>  <p>X14</p>	<p>d</p>  <p>X1</p>	<p>e</p>  <p>X1</p>
<p>f</p>  <p>X12</p>	<p>g</p>  <p>X4</p>	<p>h</p>  <p>X6</p>	<p>i</p>  <p>X2</p>	



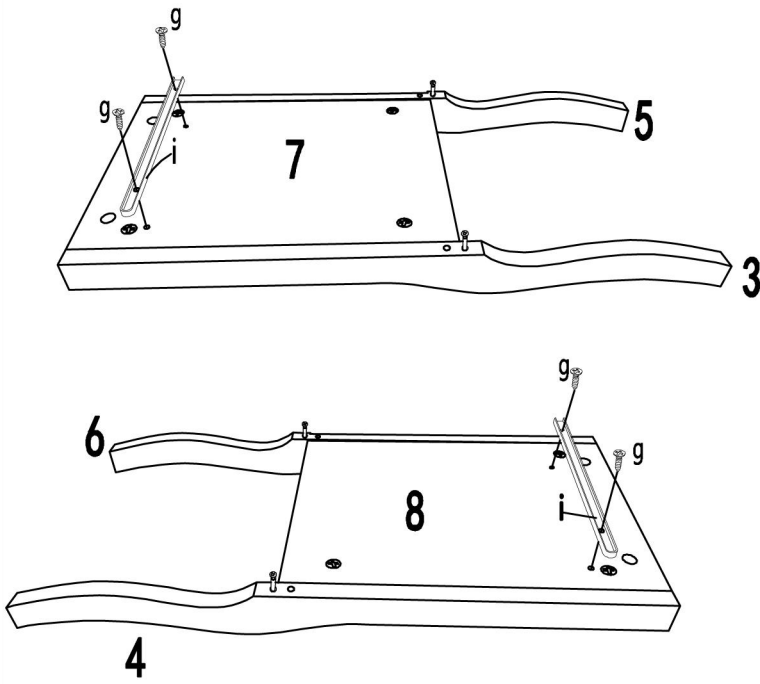
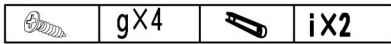
STEP 1



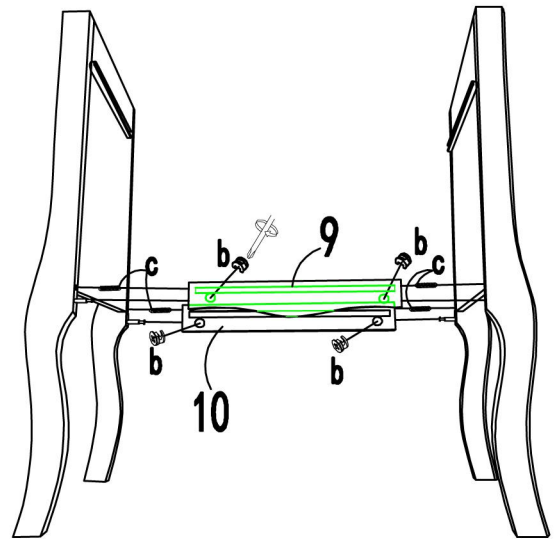
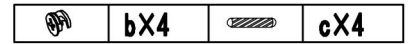
STEP 2



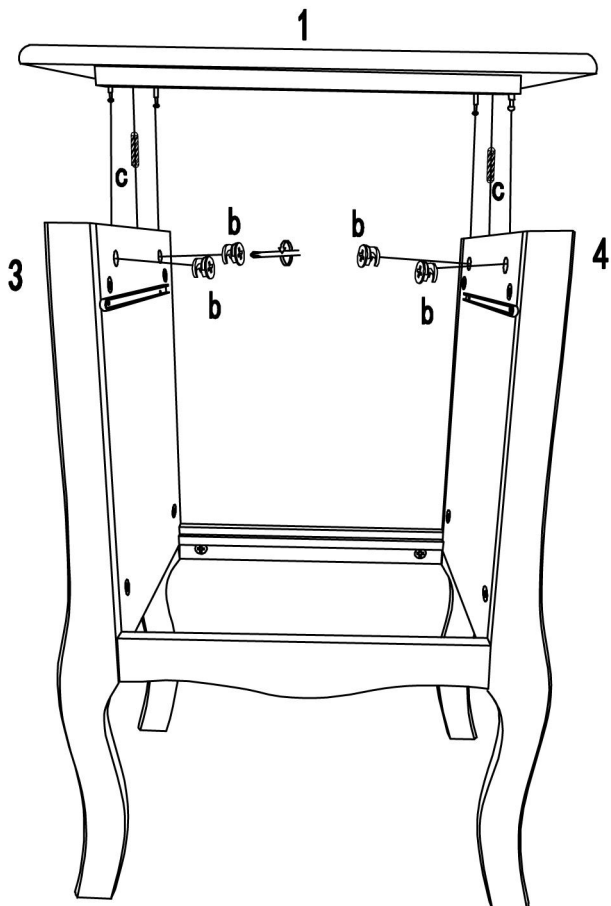
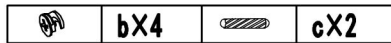
STEP 3



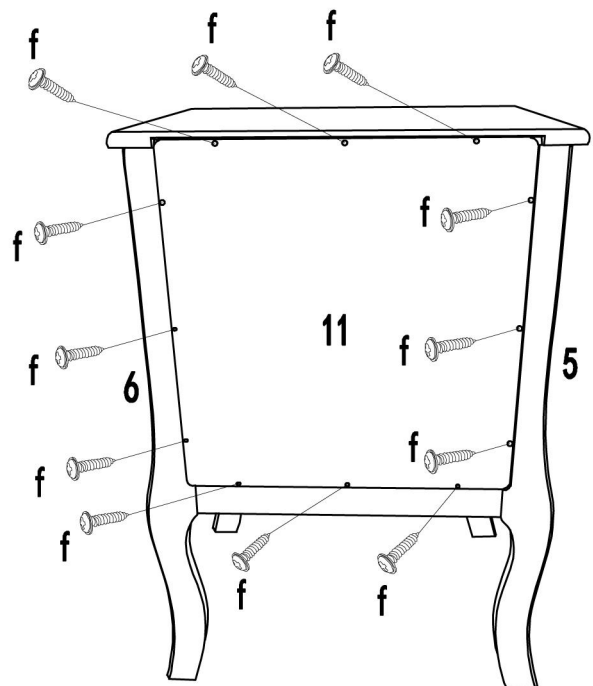
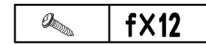
STEP 4



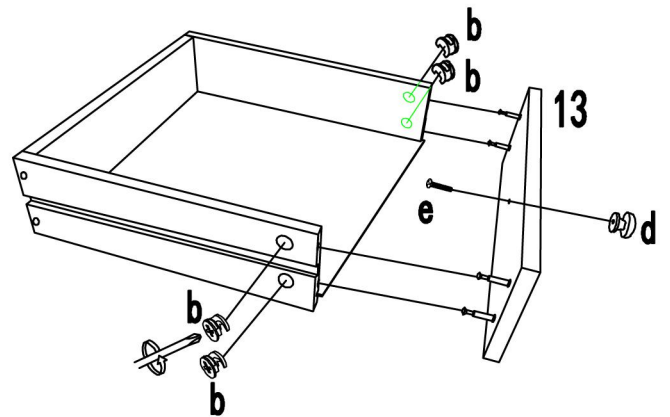
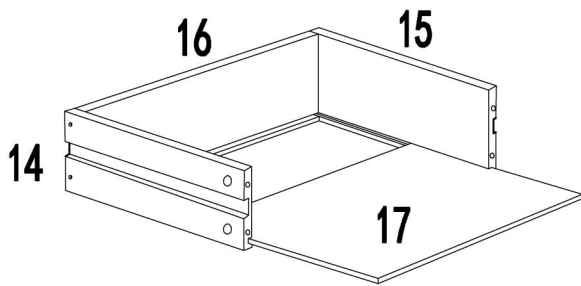
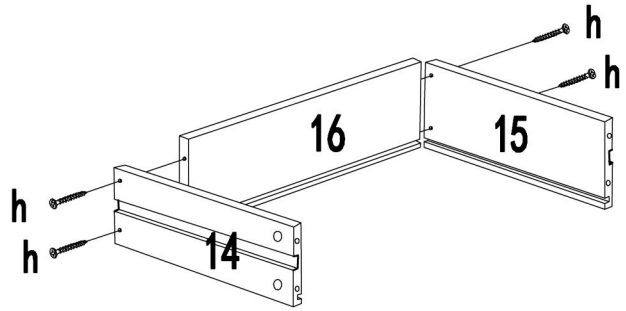
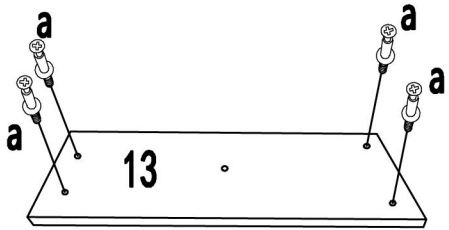
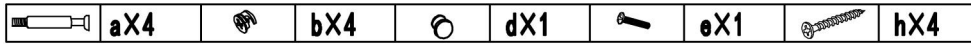
STEP 5



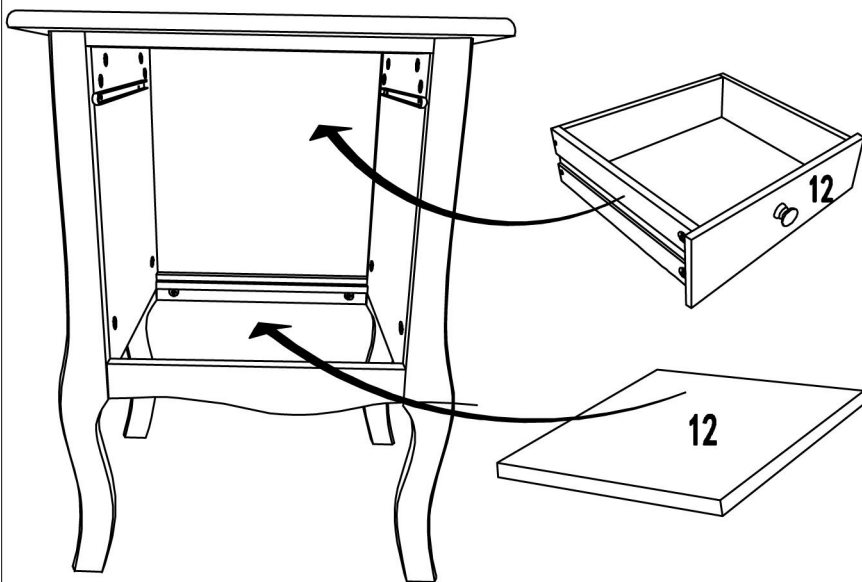
STEP 6



STEP 7



STEP 8



STEP 9

