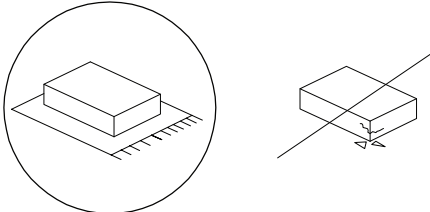
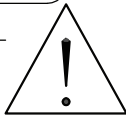

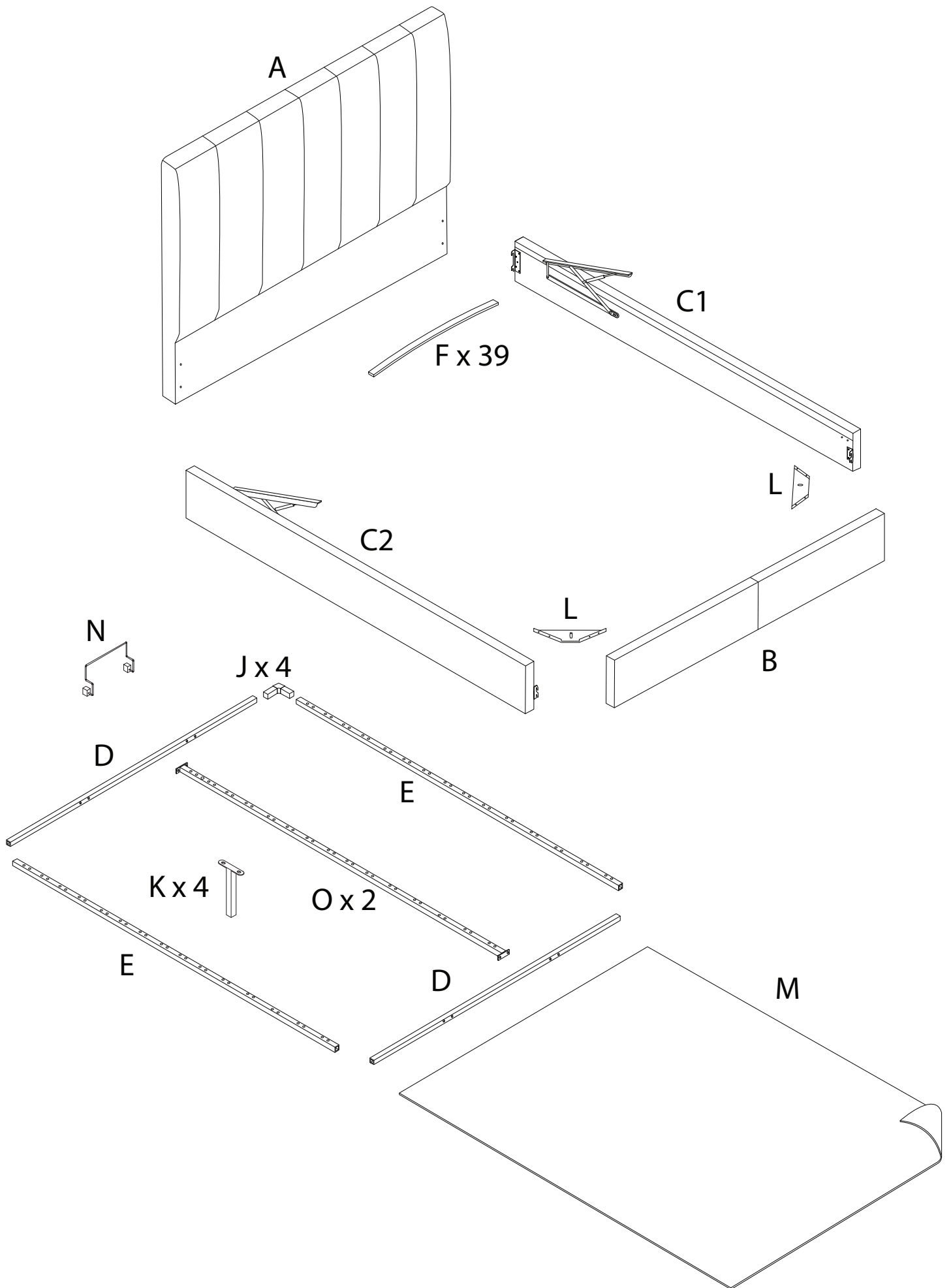
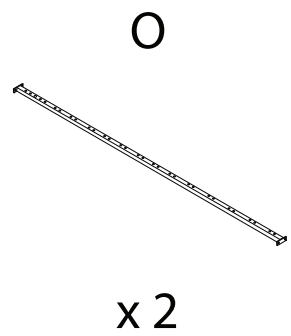
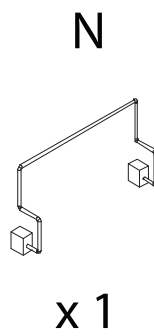
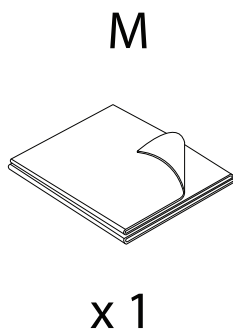
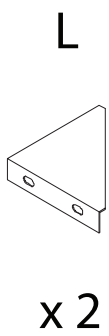
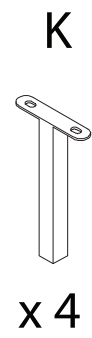
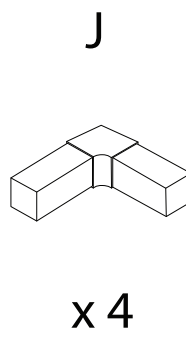
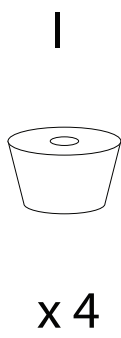
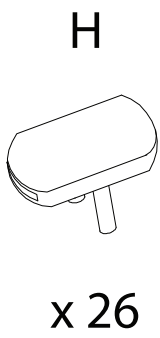
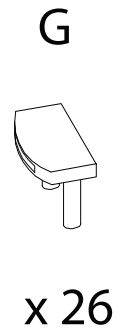
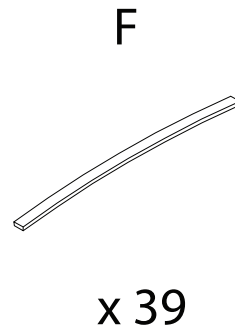
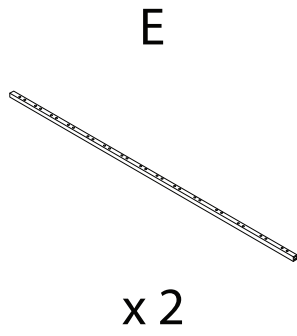
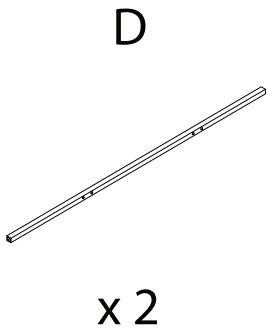
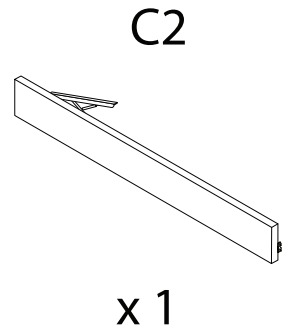
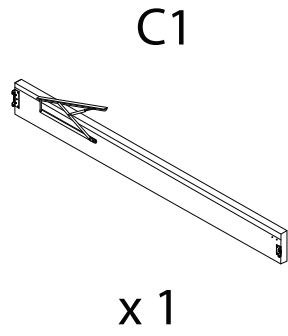
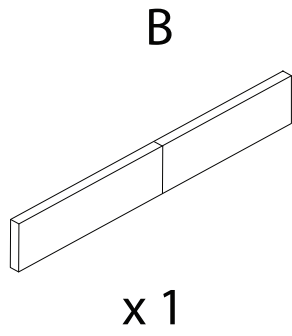
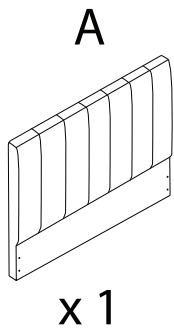
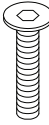
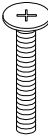
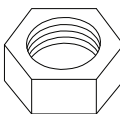
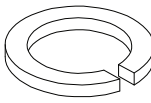
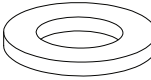
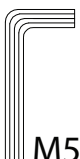

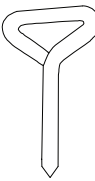
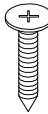
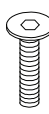

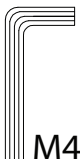
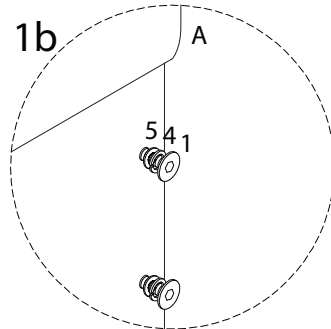
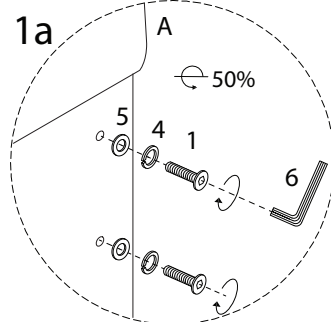
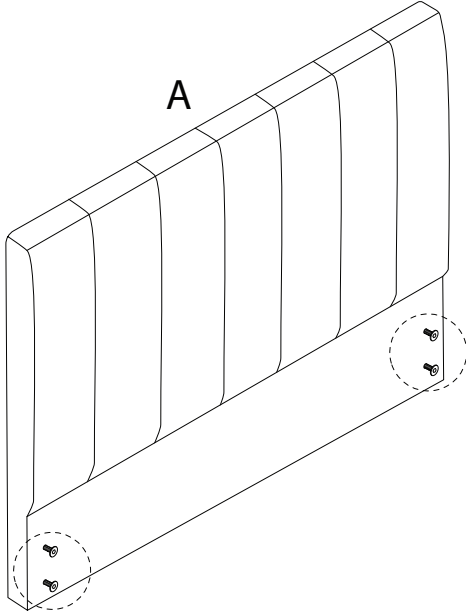
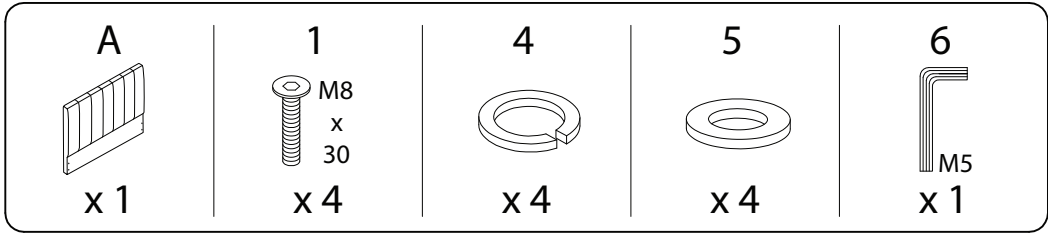

		60'
		
		2



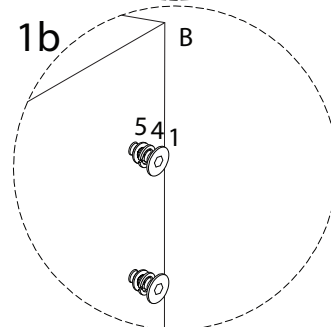
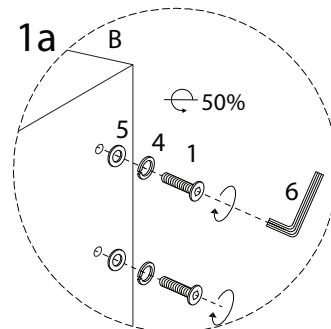
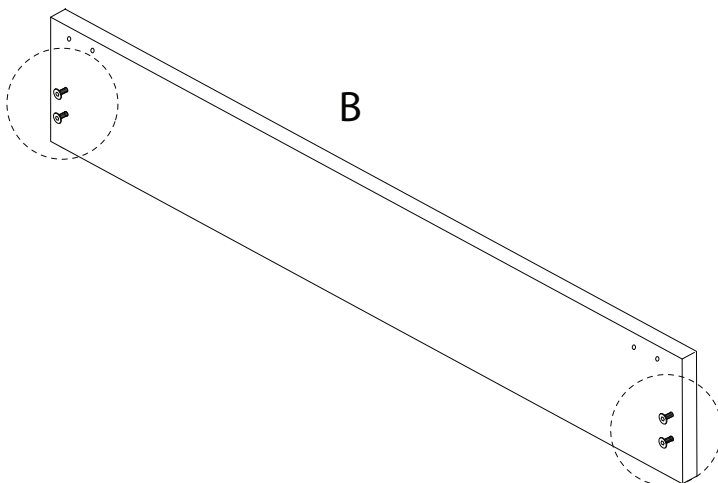
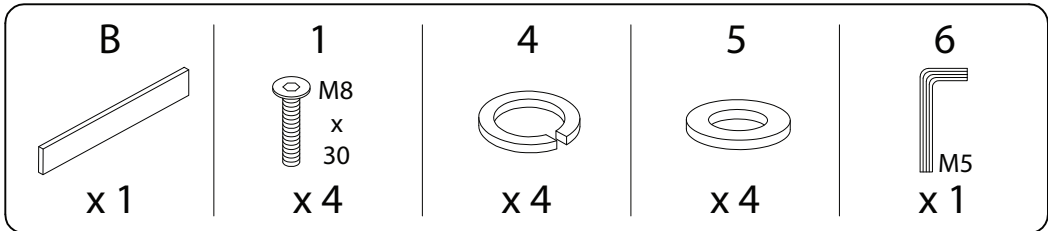


<p>1</p>  <p>M8 x 30</p> <p>x 16</p>	<p>2</p>  <p>M8 x 40</p> <p>x 22</p>	<p>3</p>  <p>x 22</p>
<p>4</p>  <p>x 8</p>	<p>5</p>  <p>x 8</p>	<p>6</p>  <p>M5</p> <p>x 1</p>
<p>7</p>  <p>x 1</p>	<p>8</p>  <p>x 1</p>	<p>9</p>  <p>M4 x 25</p> <p>x 4</p>
<p>10a</p>  <p>M6 x 20</p> <p>x 8</p>	<p>10b</p>  <p>x 8</p>	<p>11</p>  <p>M4</p> <p>x 2</p>

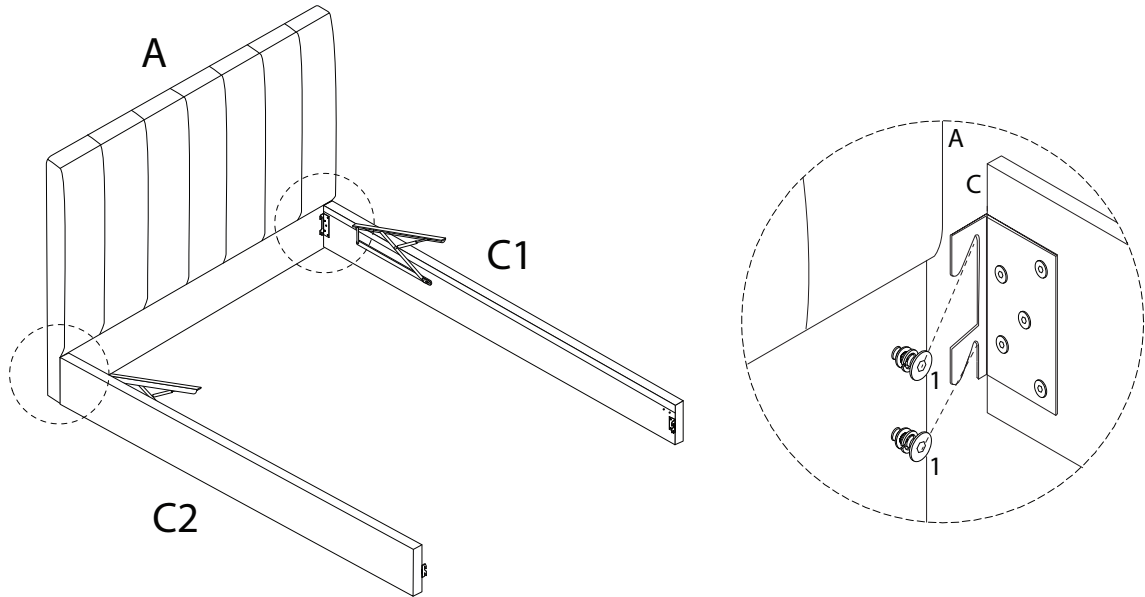
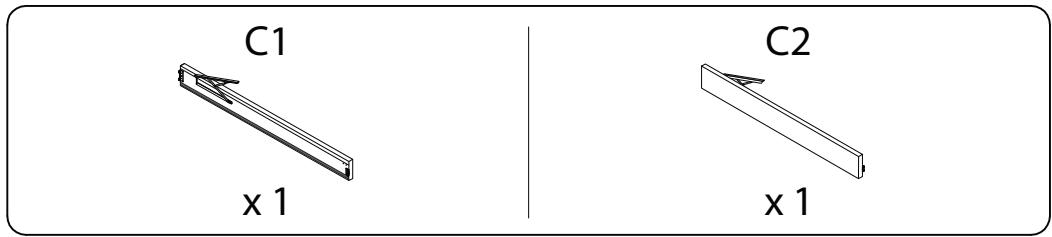
1



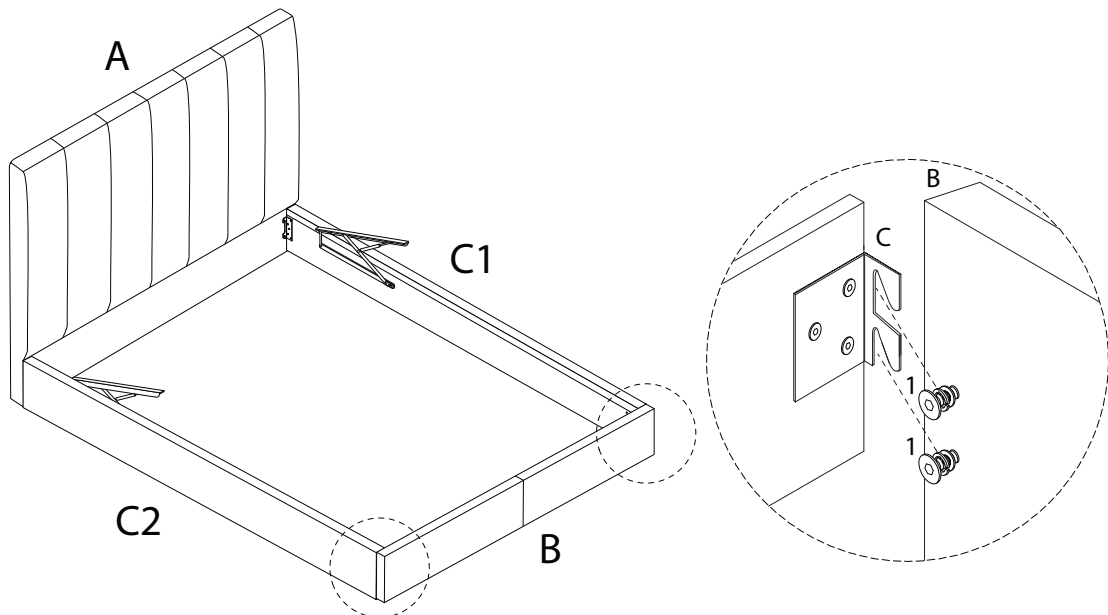
2



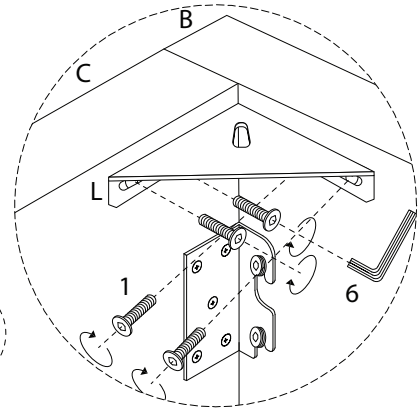
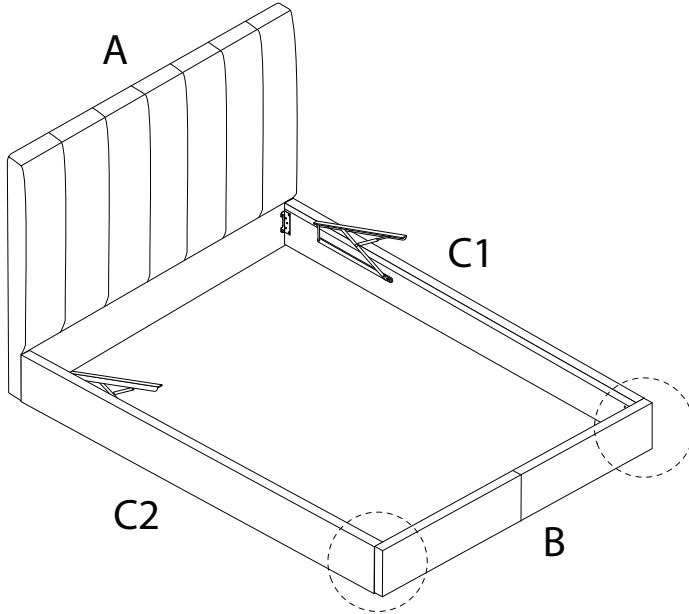
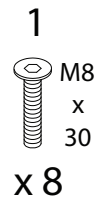
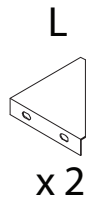
3



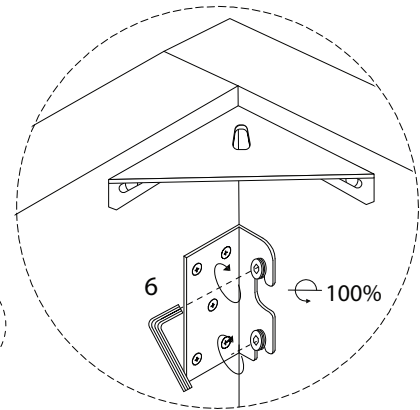
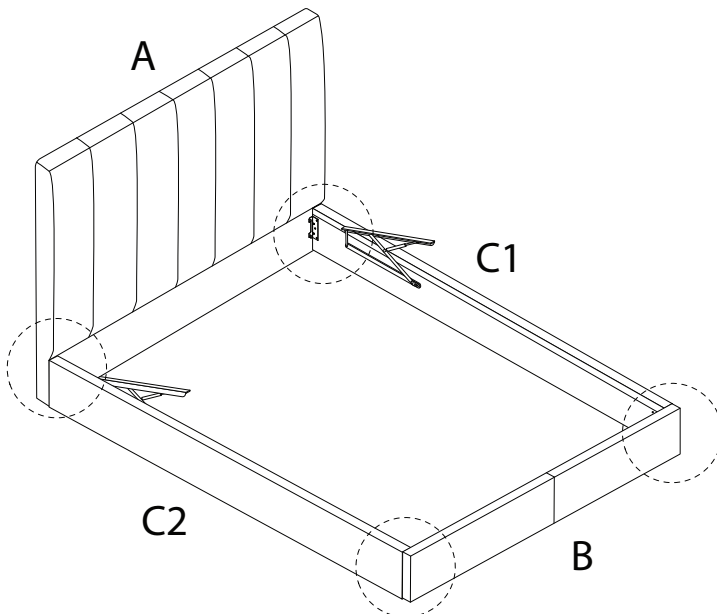
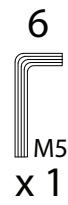
4



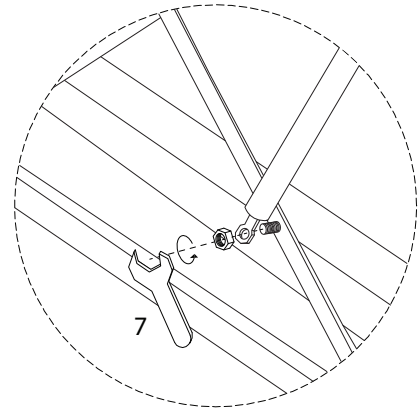
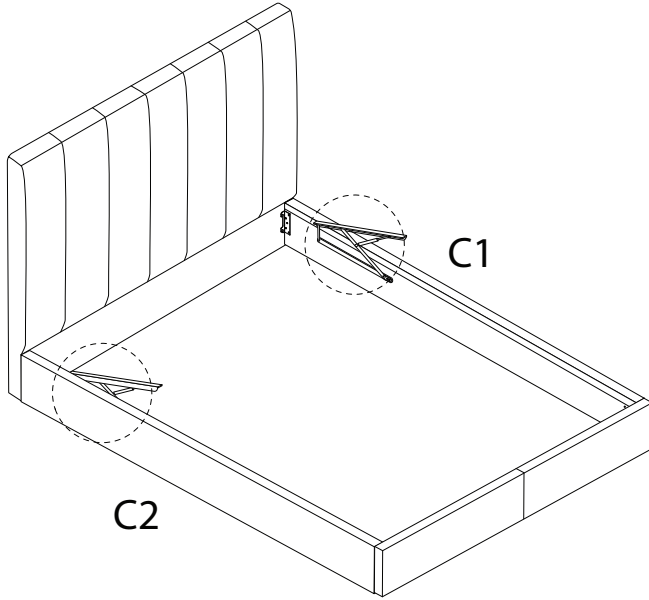
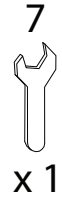
5



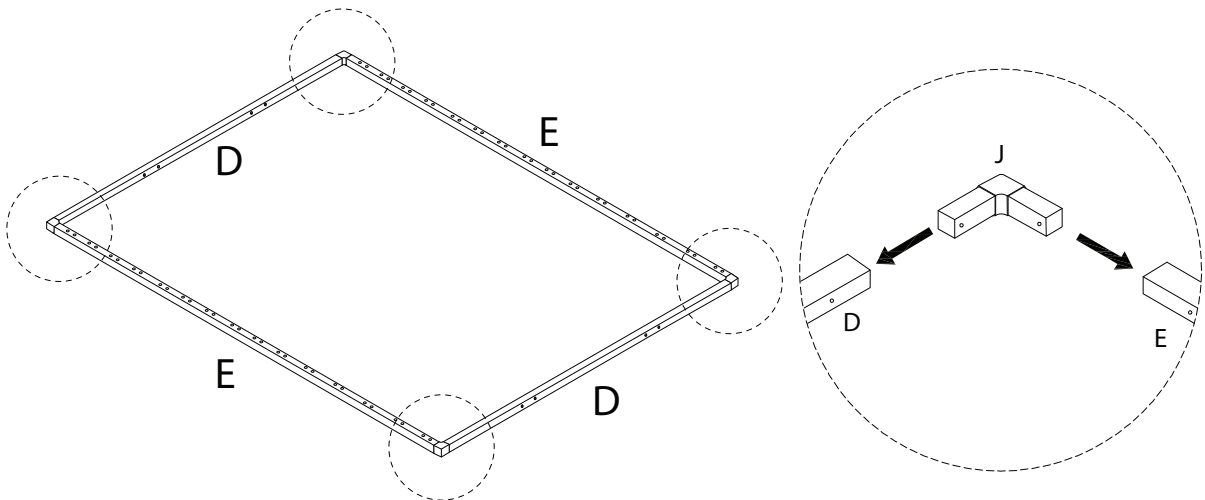
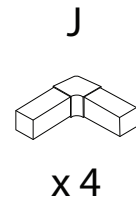
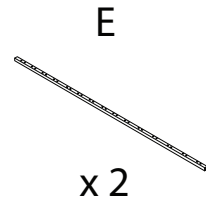
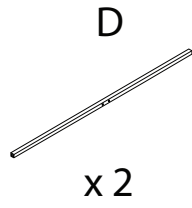
6



7

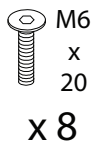


8



9

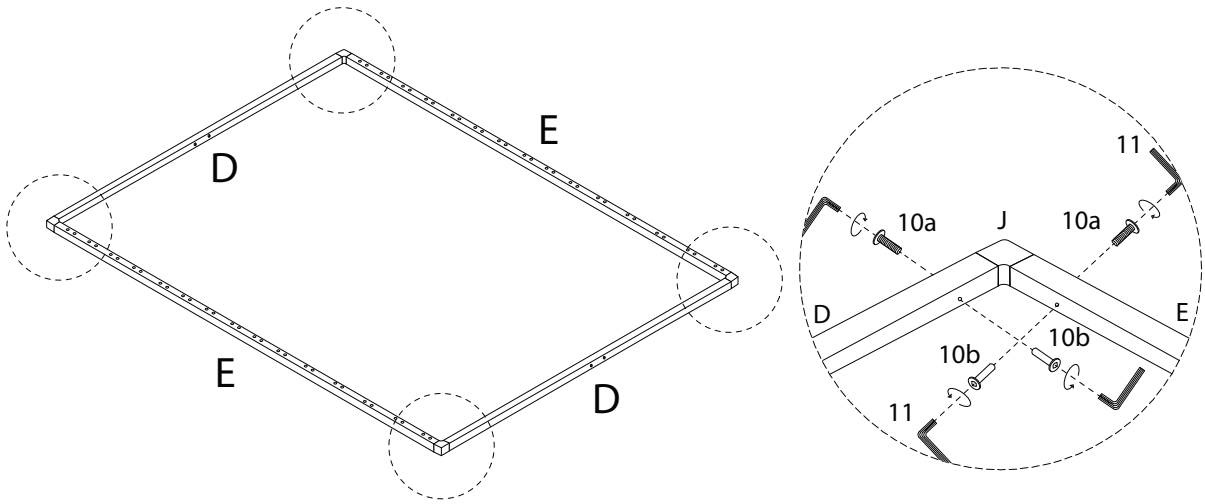
10a



10b



11



10

K



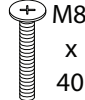
x 4

O



x 2

2



x 8

3



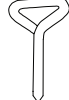
x 8

7

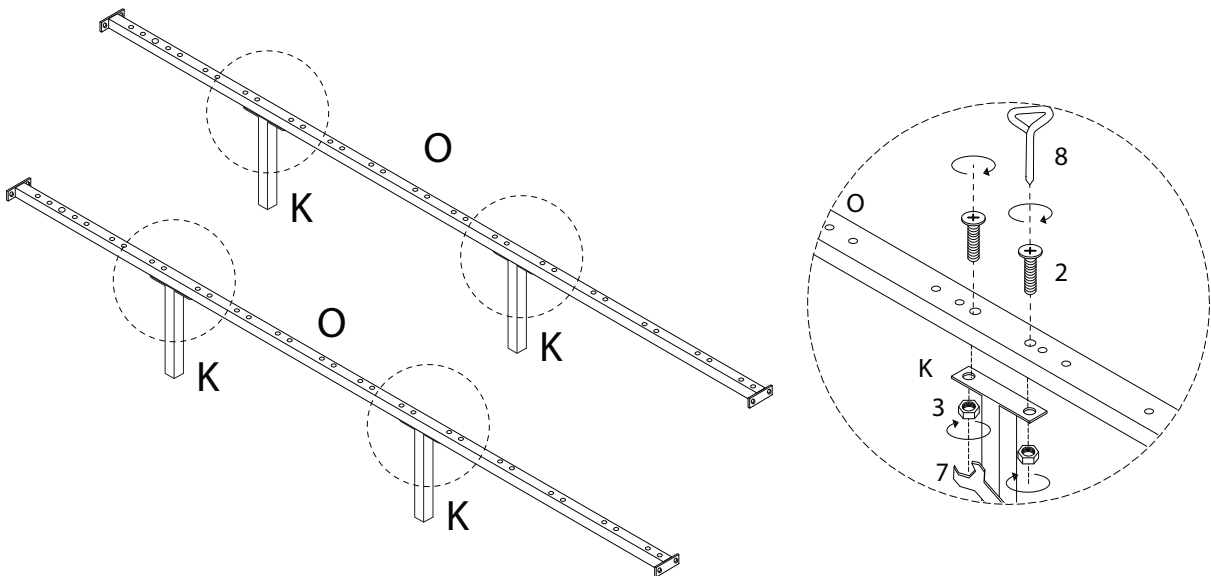


x 1

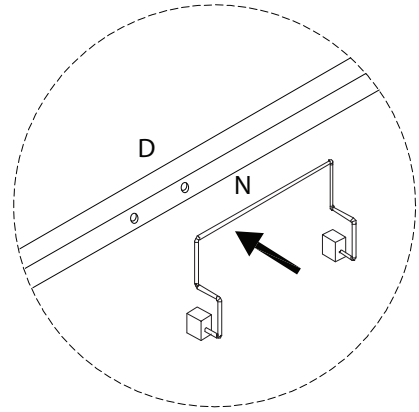
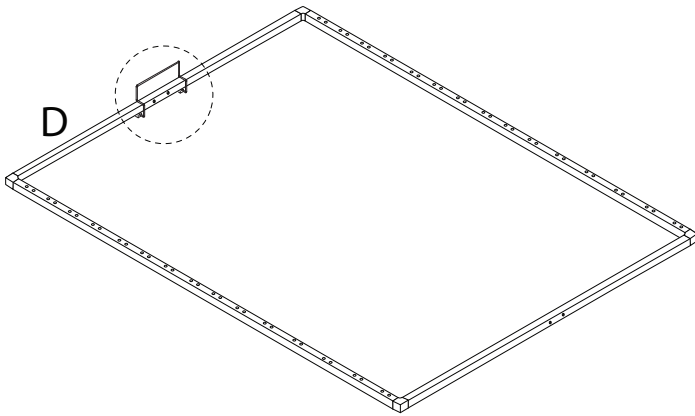
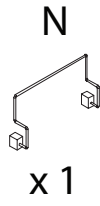
8



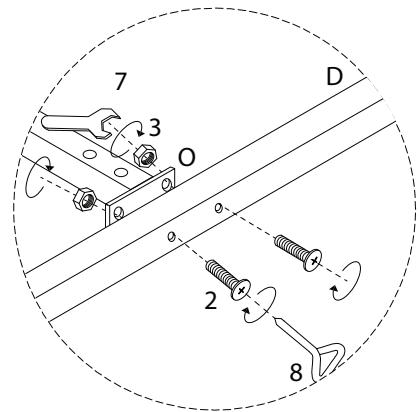
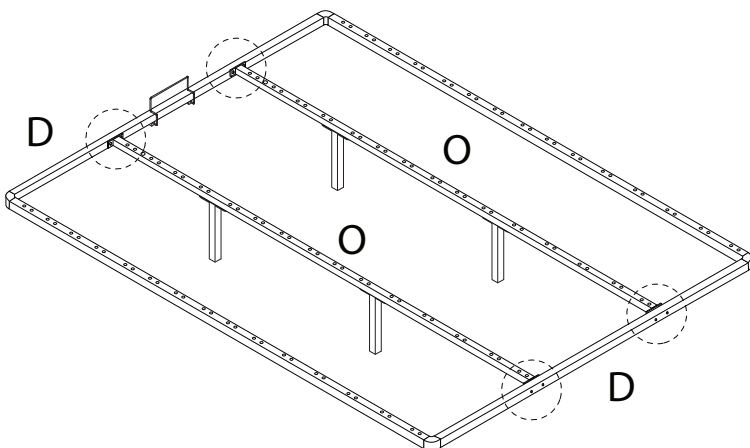
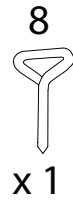
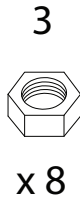
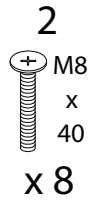
x 1



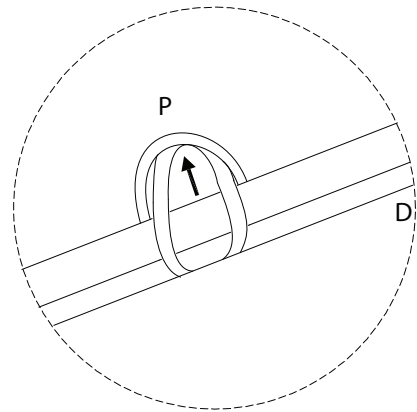
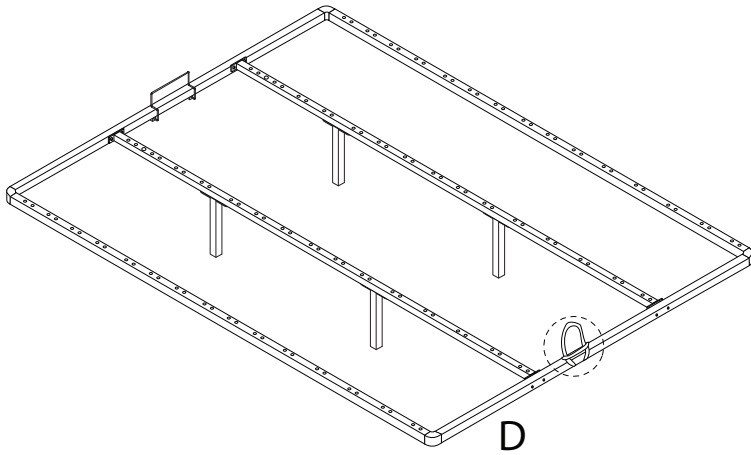
11



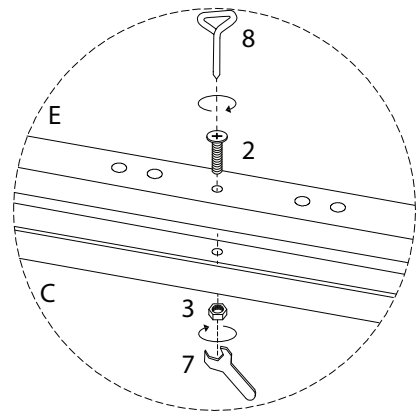
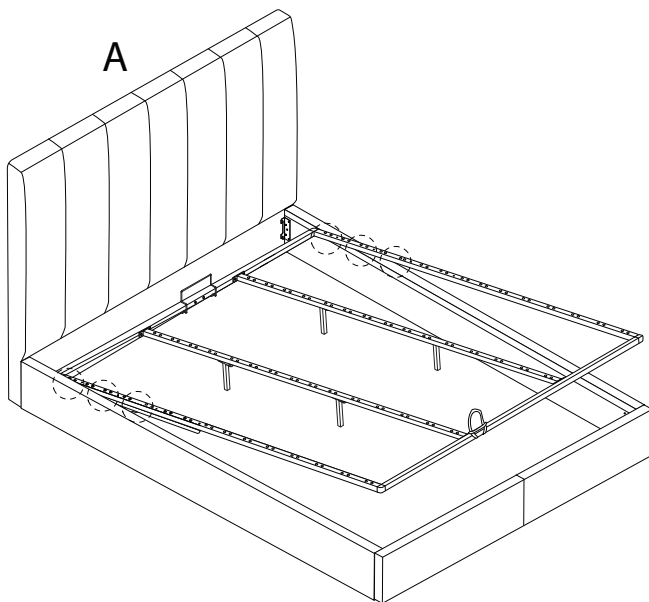
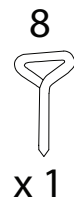
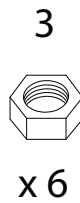
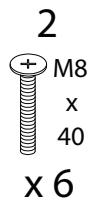
12



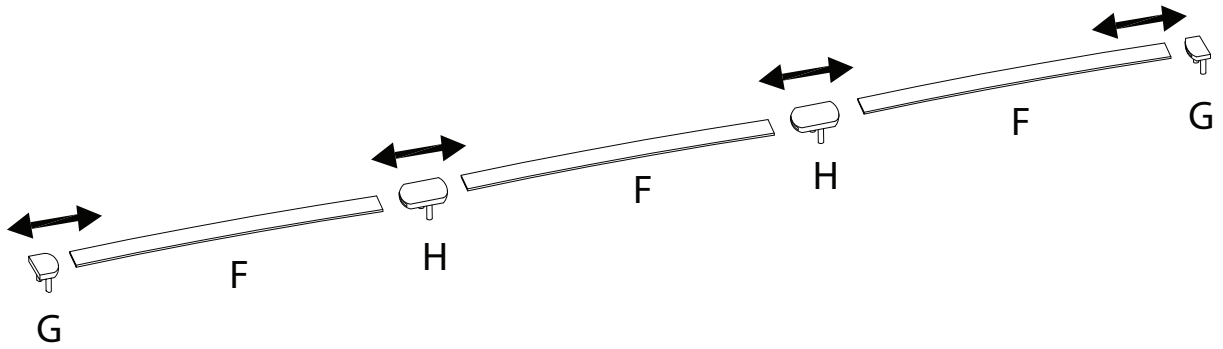
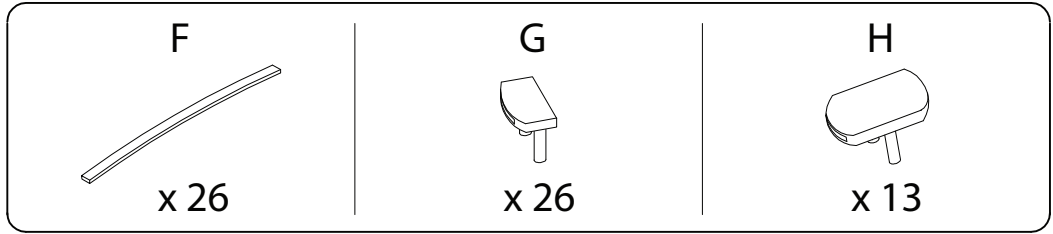
13



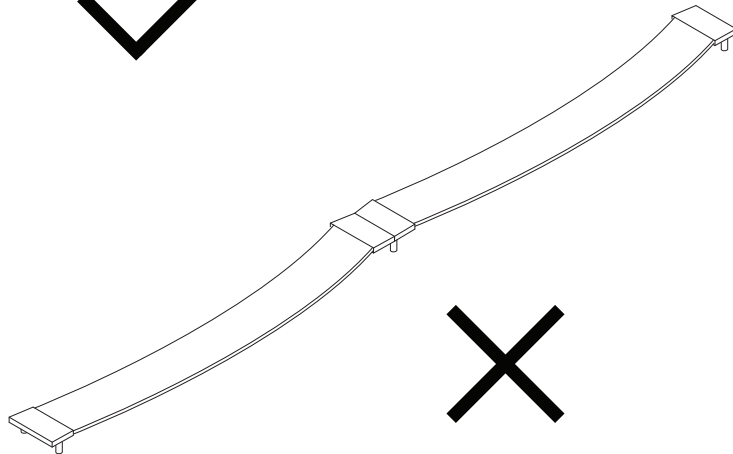
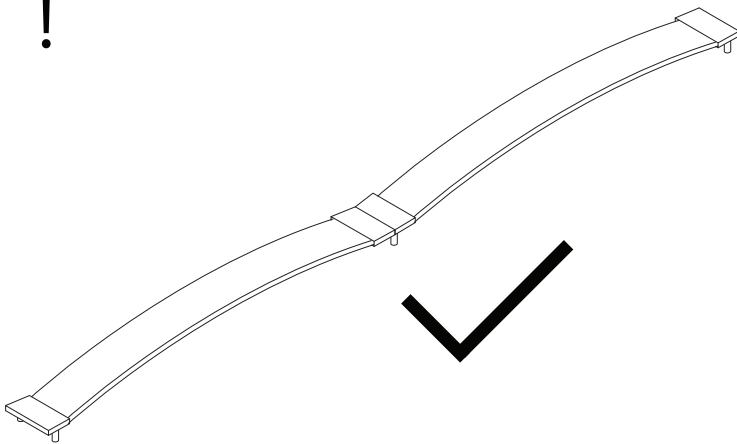
14



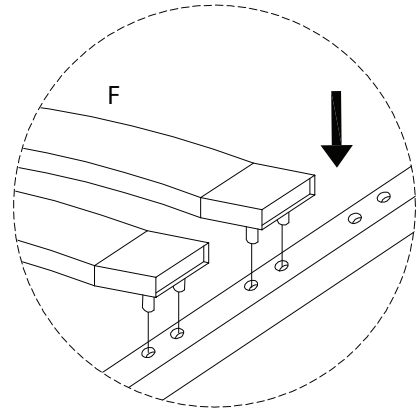
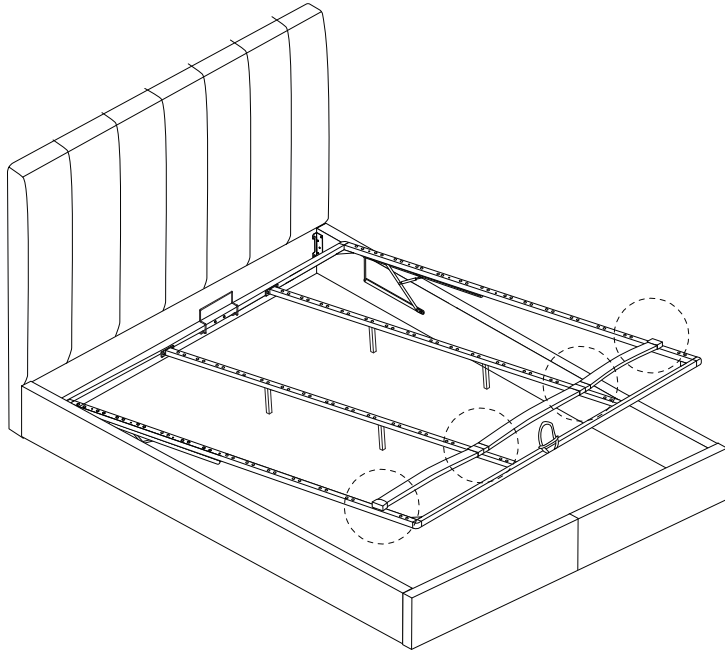
15



!



16



17

