

Name - Nazwa - Naam - Name - Isim - название -  
 Nome - Nom - Numele - Meno - Jméno - Neve

# LAZY LUKKA/VISBY HAEEC-2QBK-LC

1/8

DE Montageanleitung  
 PL Instrukcja montażu  
 NL Handleiding voor de montage  
 GB Assembly instructions  
 TR Montaj talimatı  
 RU Инструкция по монтажу

IT Istruzioni di montaggio  
 FR Notice de montage  
 RO Instrucțiuni de asamblare  
 SK Montážny návod  
 CZ Montážní návod  
 HU Szerelési útmutató

**DE:** Achtung! Erstickungsgefahr!  
 Plastikbeutel nicht in Reichweite von Säuglingen  
 und Kindern aufbewahren

**PL:** Ostrzeżenie! Aby uniknąć niebezpieczeństwa  
 uduszenia, plastikową torbę należy trzymać z dala  
 od niemowląt i dzieci.

**NL:** WAARSCHUWING! Verstikkingsgevaar!  
 Houd de plastic zak uit de buurt van zuigelingen  
 en kinderen.

**GB:** Warning! Risk of suffocation!  
 Keep plastic bag away from infants and children.

**TR:** Uyarı! Boğulma tehlikesi! Plastik torbayı  
 bebeklerden ve çocuklardan uzak tutun.

**RU:** Внимание! Опасность удушья! Держите  
 пластиковый пакет вдали от младенцев и детей.

**IT:** ATTENZIONE! Rischio di soffocamento! Tenere il  
 sacchetto di plastica lontano da neonati e bambini.

**FR/BEL:** ATTENTION! Danger d'étouffement! Garder  
 les sacs en plastique hors de portée des nourrissons  
 et des enfants.

**RO:** Avertisment! Risc de sufocare!  
 Țineți punga de plastic departe de sugari și copii.

**SK:** Pozor! Nebezpečnosť udusenia! Plastové  
 vrečko uchovávajte mimo dosahu dojčiat a detí.

**CZ:** Pozor! Nebezpečí udušení! Plastový sáček  
 uchovávejte mimo dosah kojenců a dětí.

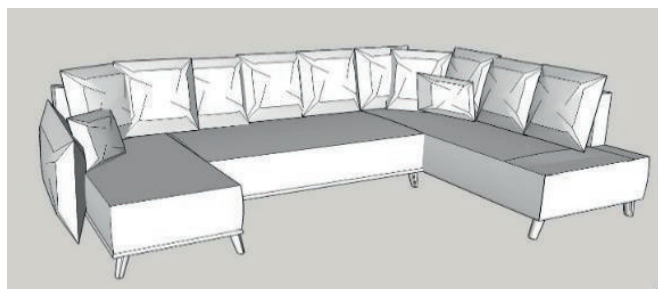
**HU:** Figyelem! Fulladásveszély! A műanyag zacskót  
 tartsa távol csecsemőktől és gyermekektől.

30min

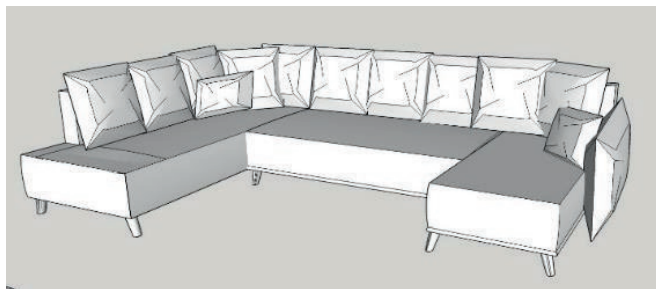


2

7m<sup>2</sup>



max  
960 kg



320cm

191cm

85cm



**FR**  
 Pensez à donner ou recycler.  
 ASSOCIATION OU LIVRAISON OU DÉCHÈTERIE

**ÉLÉMENTS D'EMBALLAGE À SÉPARER ET À DÉPOSER DANS LE BAC DE TRI**

ITALIA

Como smaltire questo imballaggio



Raccolta plastica



Raccolta plastica



Raccolta carta


Verifica le disposizioni del tuo Comune

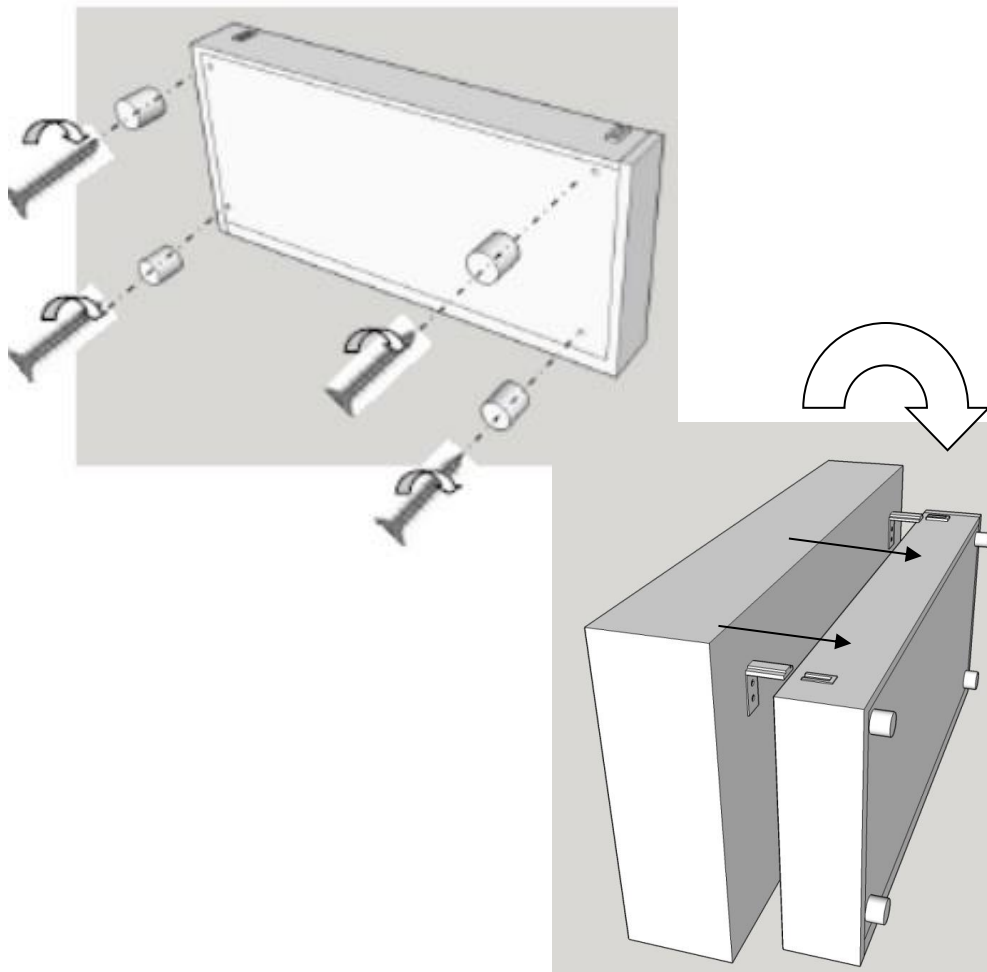
A		H 10 cm	10	B		M8	3	C		M8	3	D		M8x6cm	3	E		H 5 cm	4
F		4x40	4	G			-	H			-	I			-	J			-

Name - Nazwa - Naam - Name - Isim – название -  
Nome - Nom - Numele - Meno - Jméno - Neve

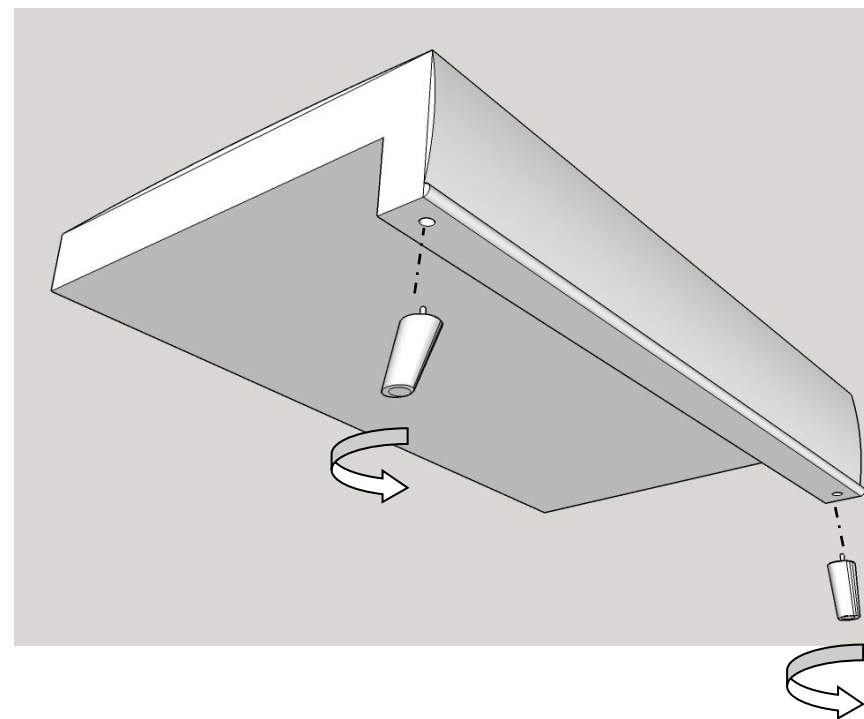
**LAZY LUKKA / VISBY**  
**LCL-2QBK-HAEECR**

**2/8**

E  - 4 F  - 4



A  x 2

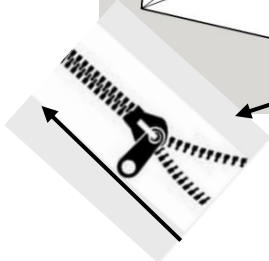
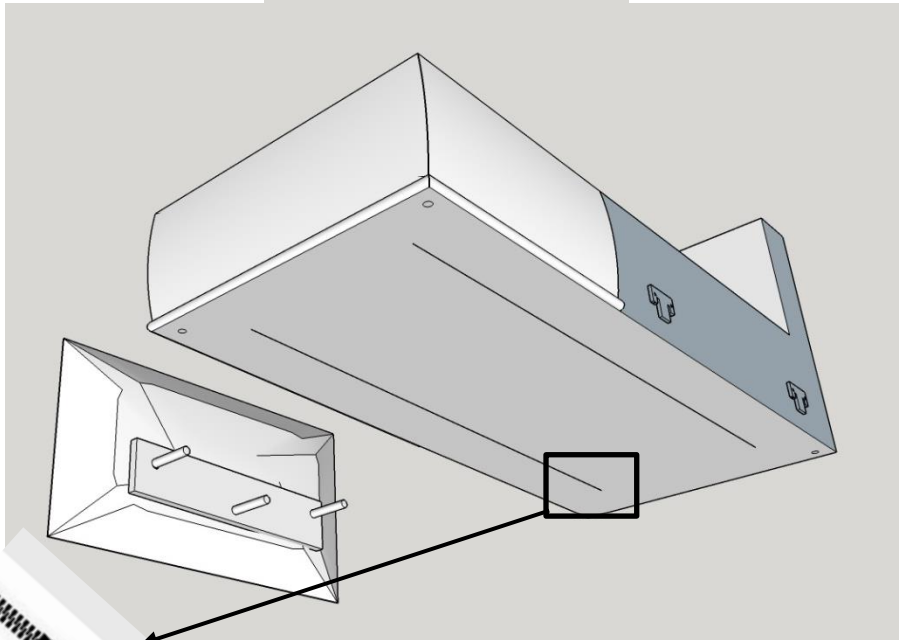
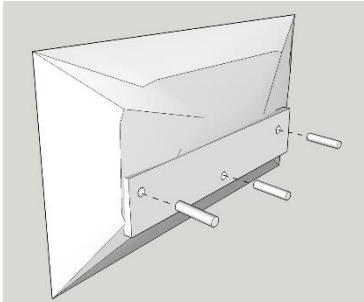


Name - Nazwa - Naam - Name - Isim – название -  
Nome - Nom - Numele - Meno - Jméno - Neve

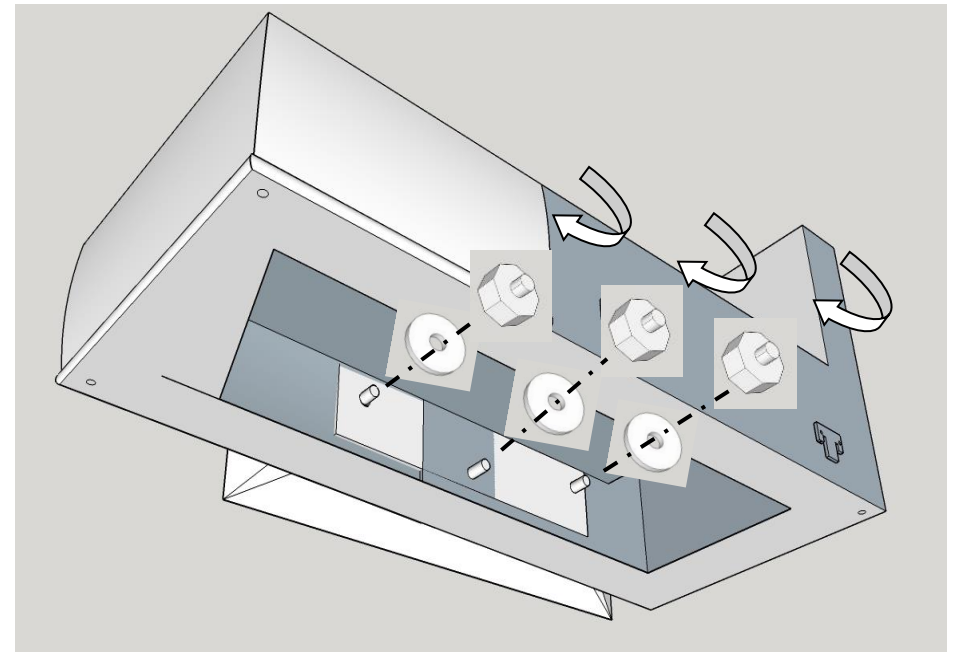
**LAZY LUKKA / VISBY**  
**LCL-2QBK-HAEECR**

**3/8**

D



B

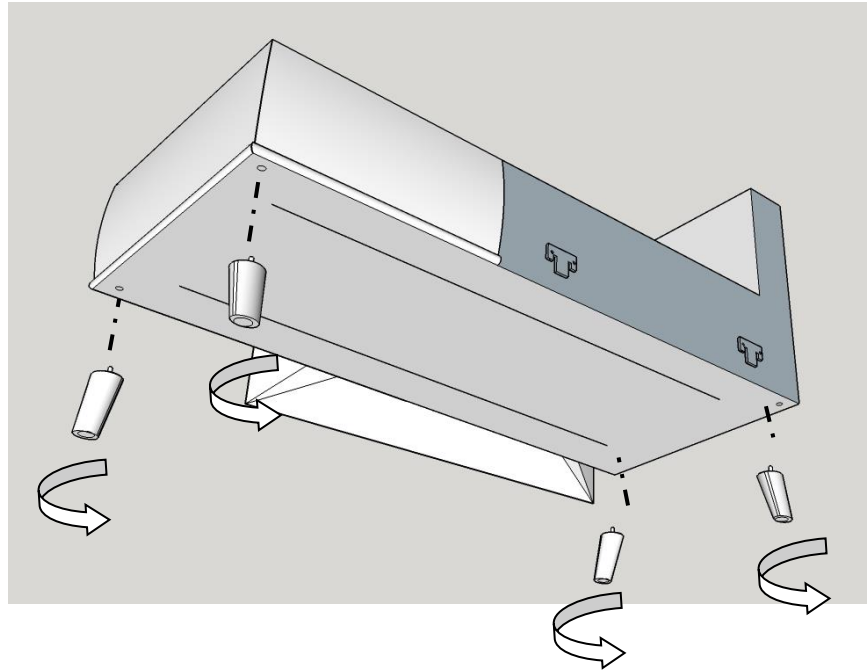


Name - Nazwa - Naam - Name - Isim – название -  
Nome - Nom - Numele - Meno - Jméno - Neve

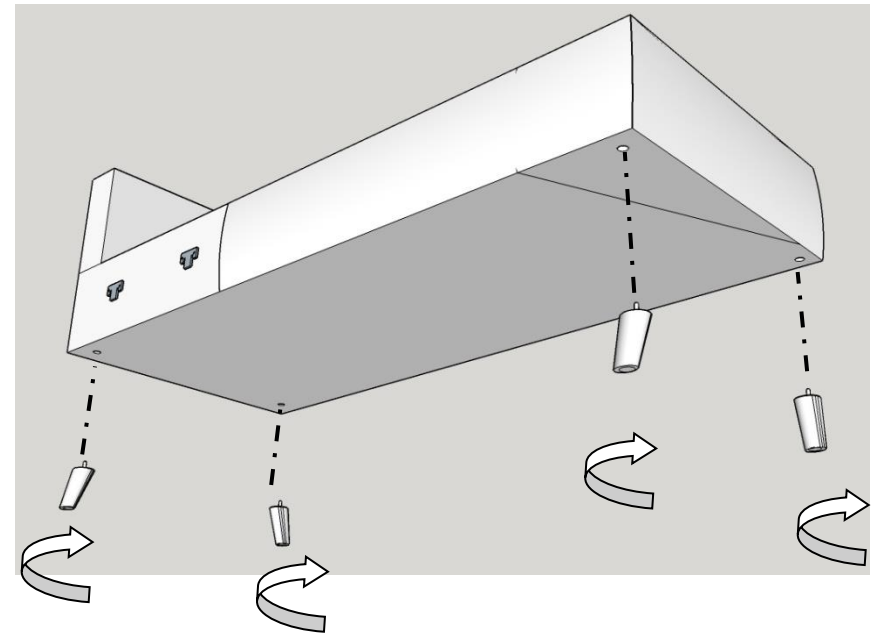
**LAZY LUKKA / VISBY**  
**LCL-2QBK-HAEECR**

**4/8**

A



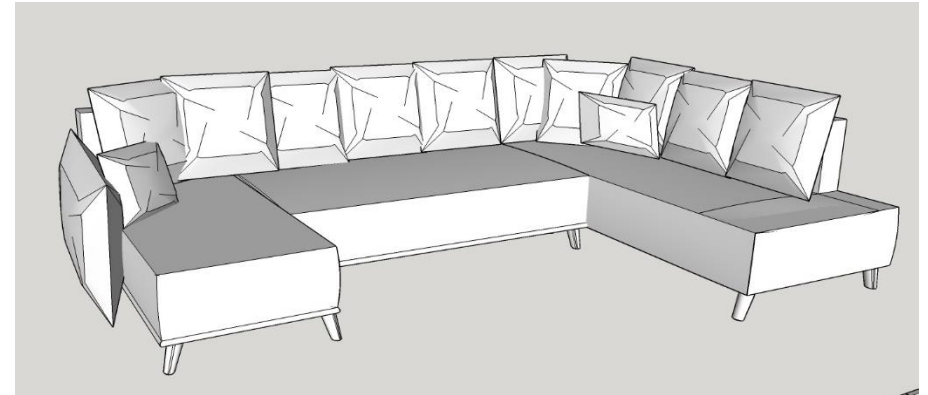
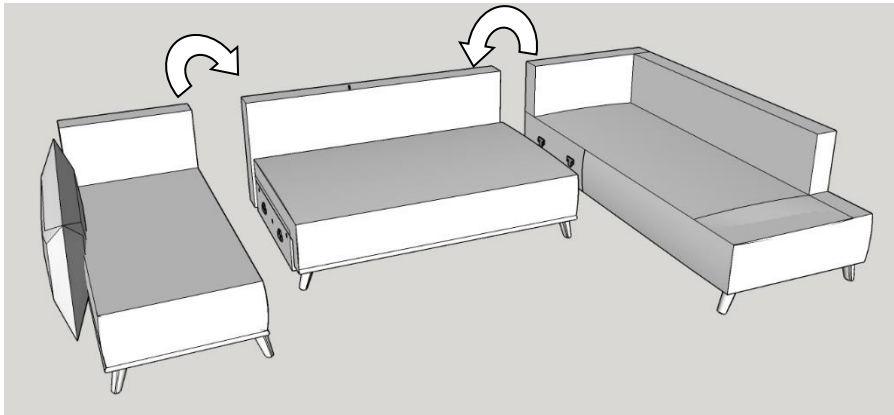
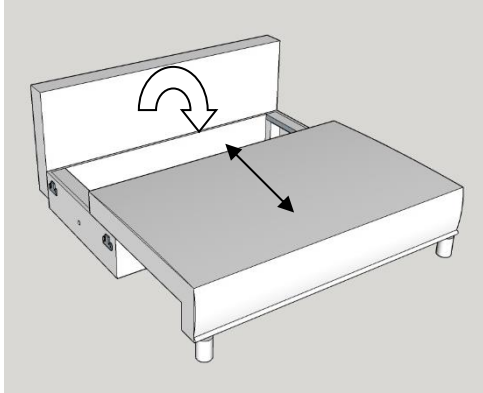
A



Name - Nazwa - Naam - Name - Isim – название -  
Nome - Nom - Numele - Meno - Jméno - Neve

**LAZY LUKKA / VISBY**  
**LCL-2QBK-HAEECR**

**5/8**



Name - Nazwa - Naam - Name - Isim – название -  
Nome - Nom - Numele - Meno - Jméno - Neve

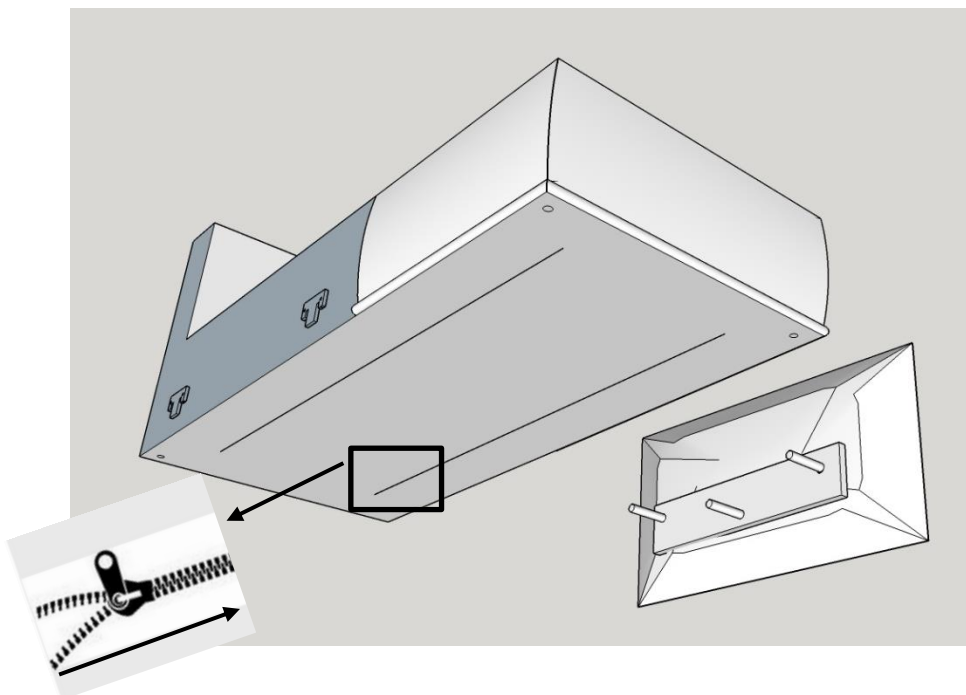
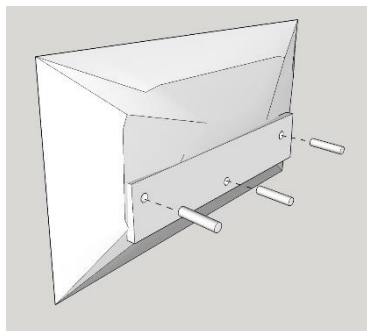
**LAZY LUKKA / VISBY**  
**HAEECL-2QBK- LCR**

**6/8**

D



x 3



B

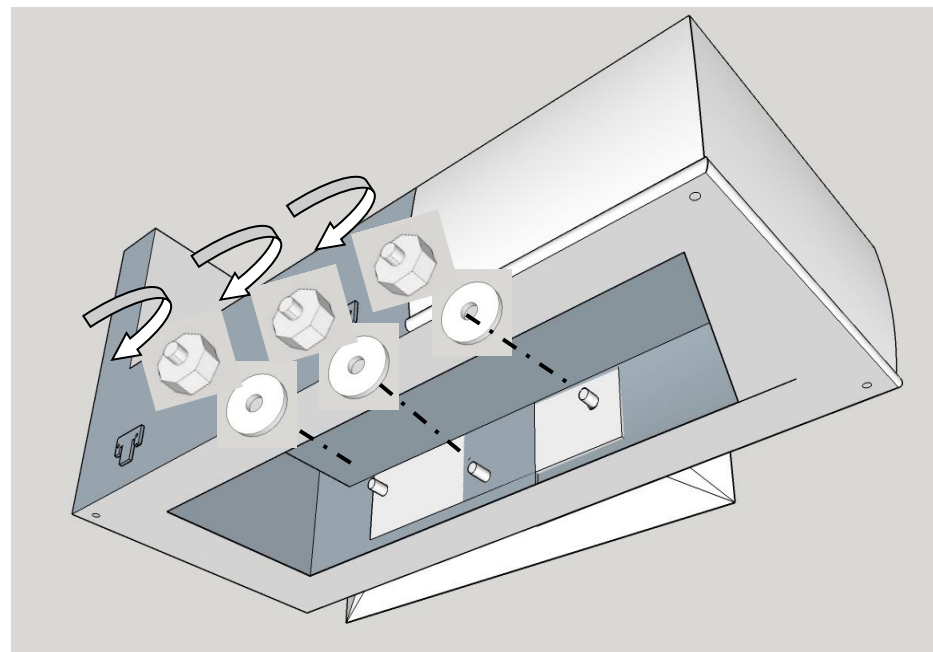


x 3

C



x 3

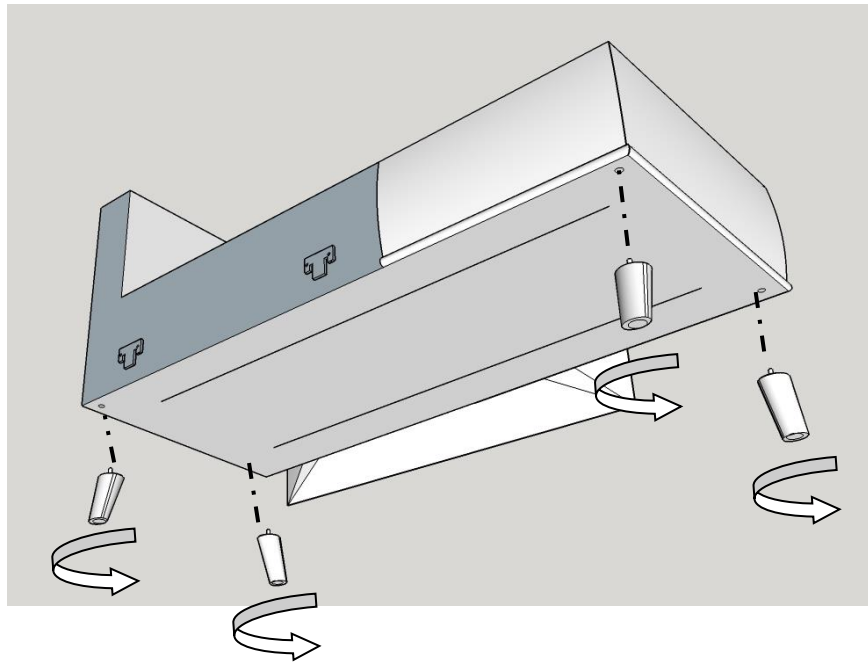


Name - Nazwa - Naam - Name - Isim – название -  
Nome - Nom - Numele - Meno - Jméno - Neve

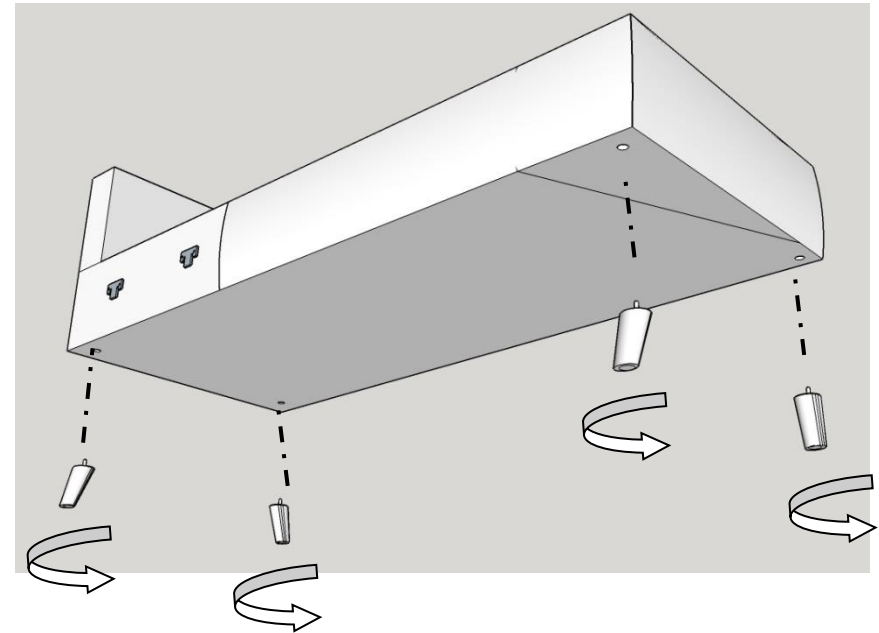
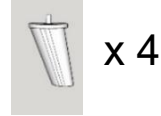
**LAZY LUKKA / VISBY**  
**HAEECL-2QBK- LCR**

**7/8**

A



A



Name - Nazwa - Naam - Name - Isim – название -  
Nome - Nom - Numele - Meno - Jméno - Neve

**LAZY LUKKA / VISBY**  
**HAEECL-2QBK- LCR**

**8/8**

