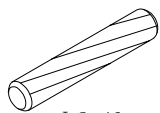
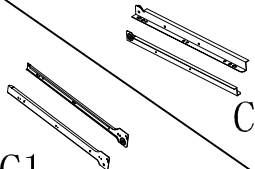

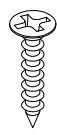
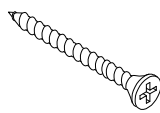

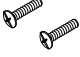

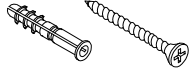
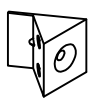

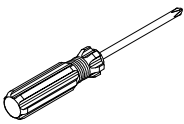
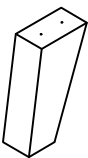
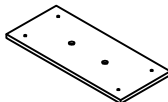

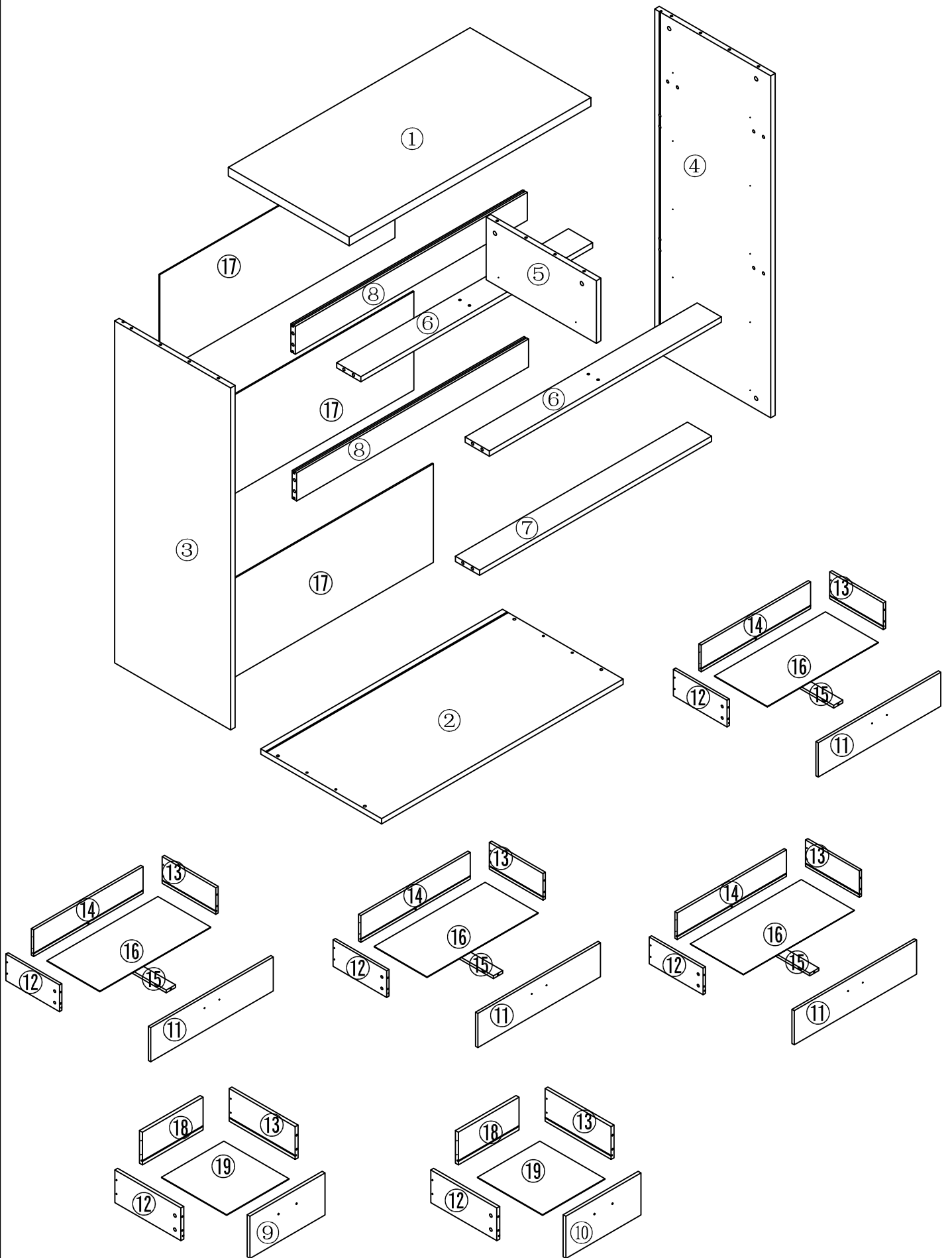
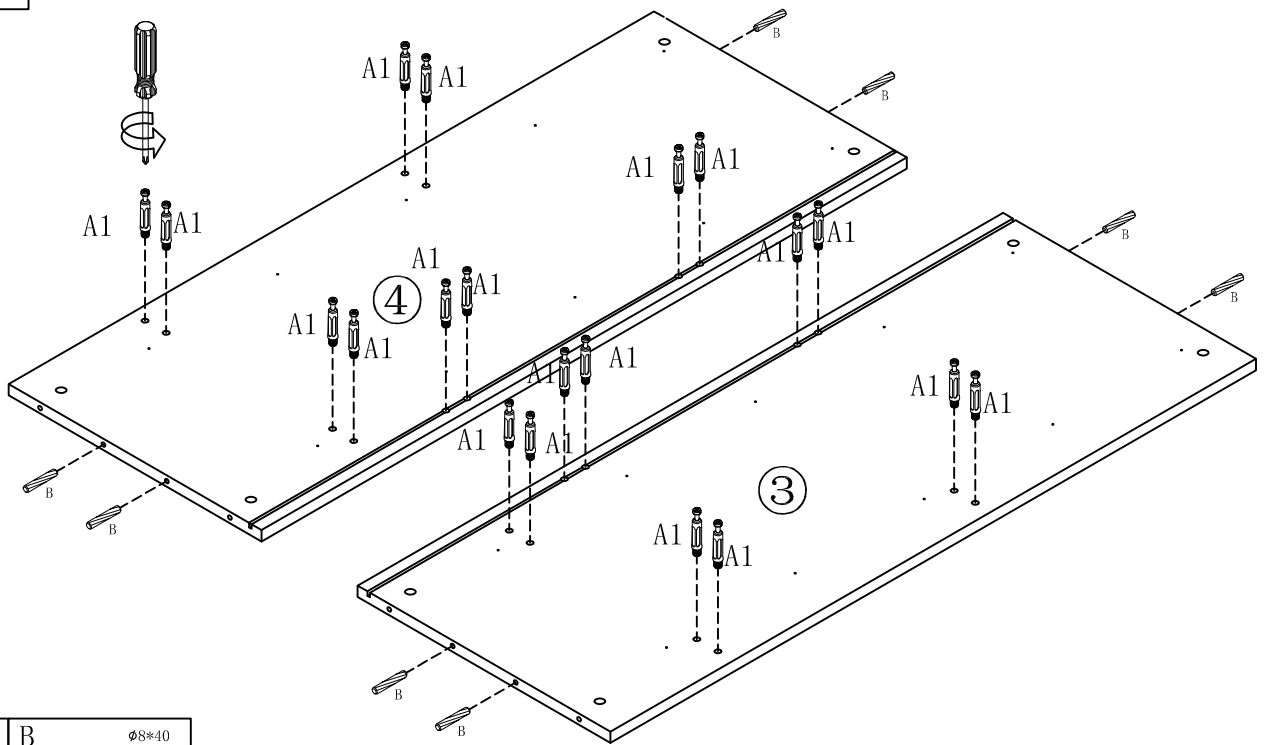

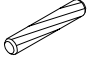
 <p>A1 A2</p>	 <p>$\Phi 8*40$</p>	 <p>C1 C2</p>	 <p>$\Phi 3.5*14$</p>	 <p>$\Phi 3.5*25$</p>
<p>A×62</p>	<p>B×12</p>	<p>C×6</p>	<p>D×66</p>	<p>E×8</p>
 <p>$\Phi 3.5*35$</p>	 <p>G1</p>  <p>G2 $\Phi 4*20$</p>	  <p>H</p>	 <p>I1</p>  <p>I2 $\Phi 3*14$</p>	 <p>J</p>
<p>F×26</p>	<p>G×6</p>	<p>H×2</p>	<p>I×12</p>	<p>J×1</p>
 <p>K</p>	 <p>L</p>	 <p>$\Phi 20$</p> <p>M</p>		
<p>K×4</p>	<p>L×4</p>	<p>M×62</p>		

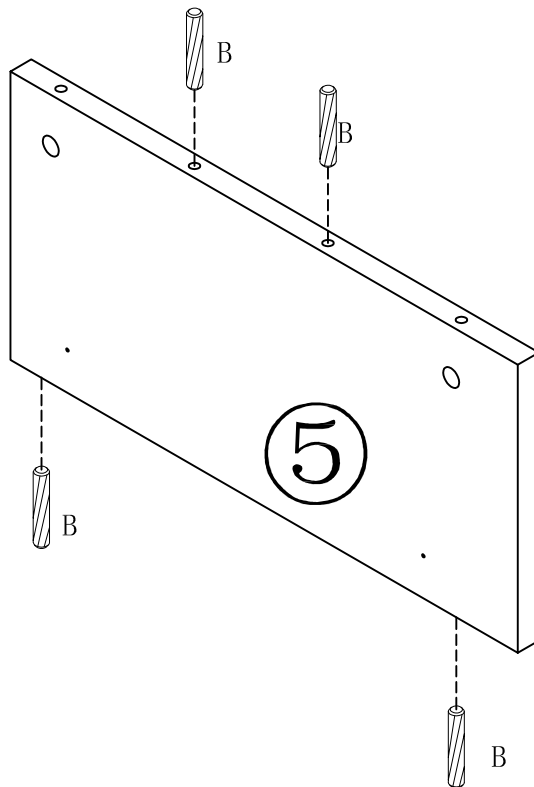


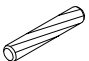
1



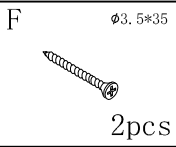
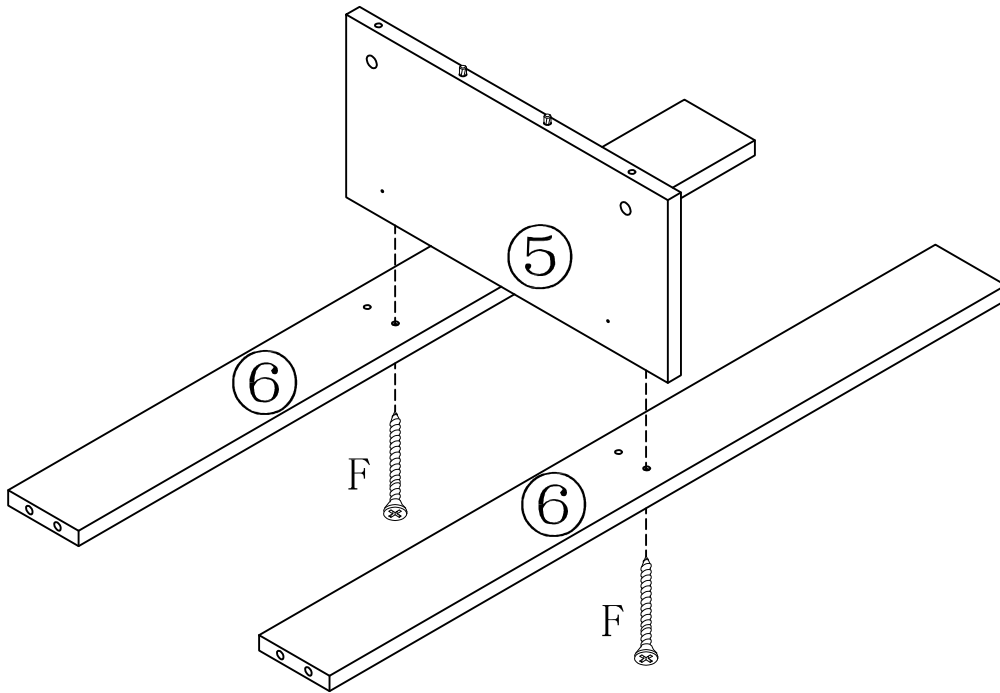
A1	B	$\phi 8 \times 40$
		
20pcs	8pcs	

2

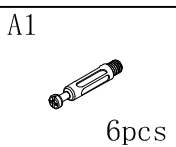
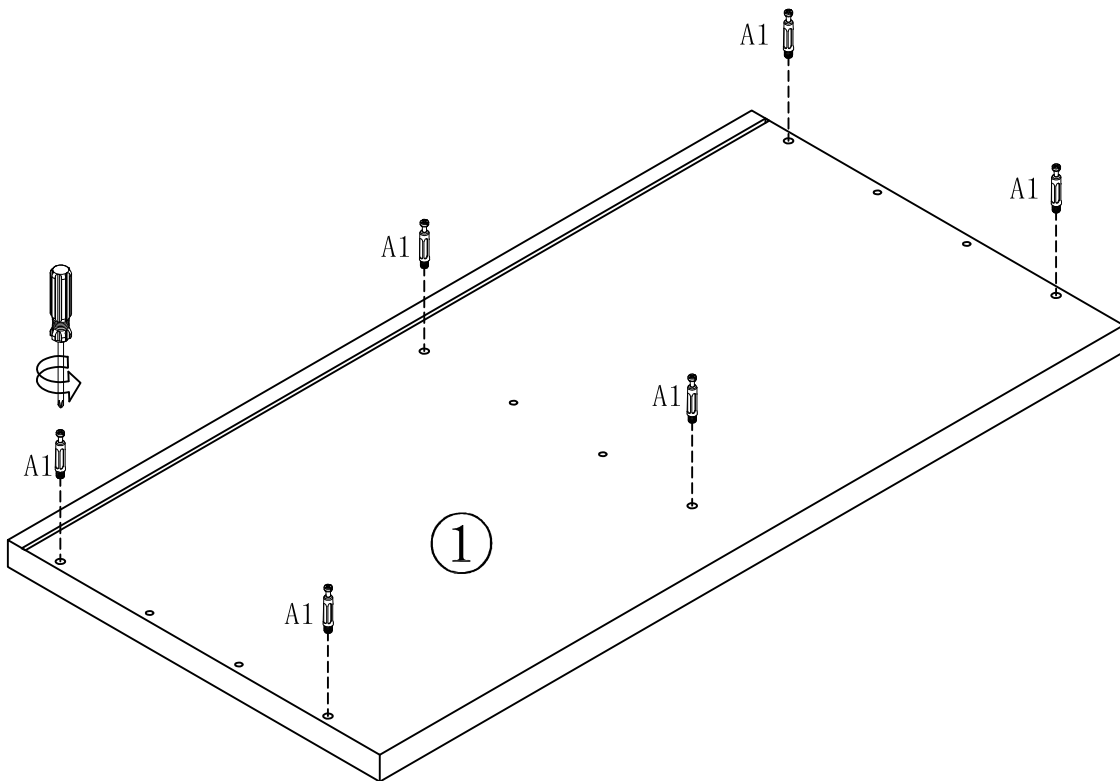


B	$\phi 8 \times 40$
	
4pcs	

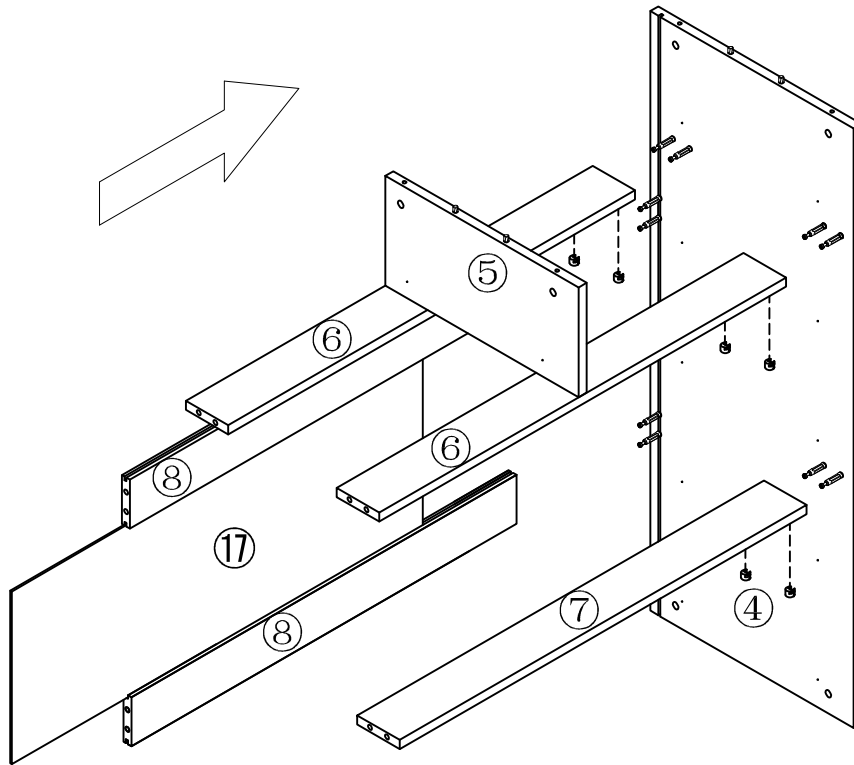
3



4



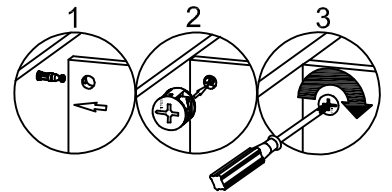
5



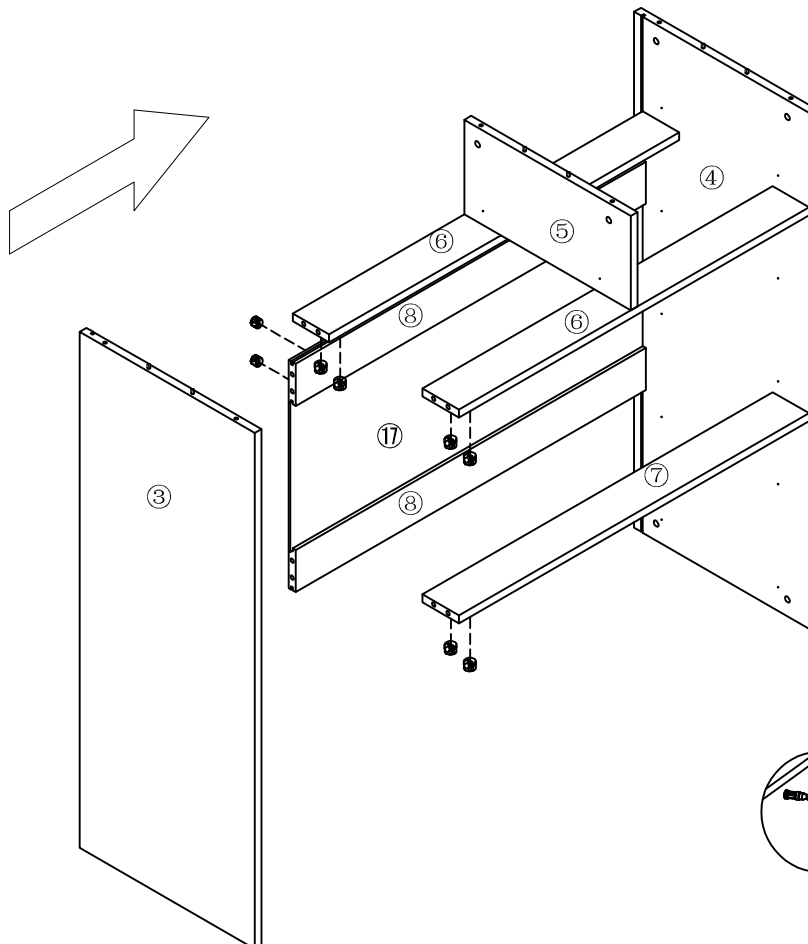
A2



10pcs



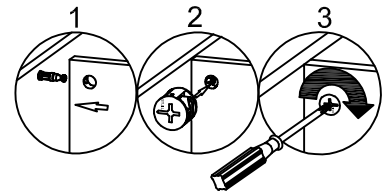
6



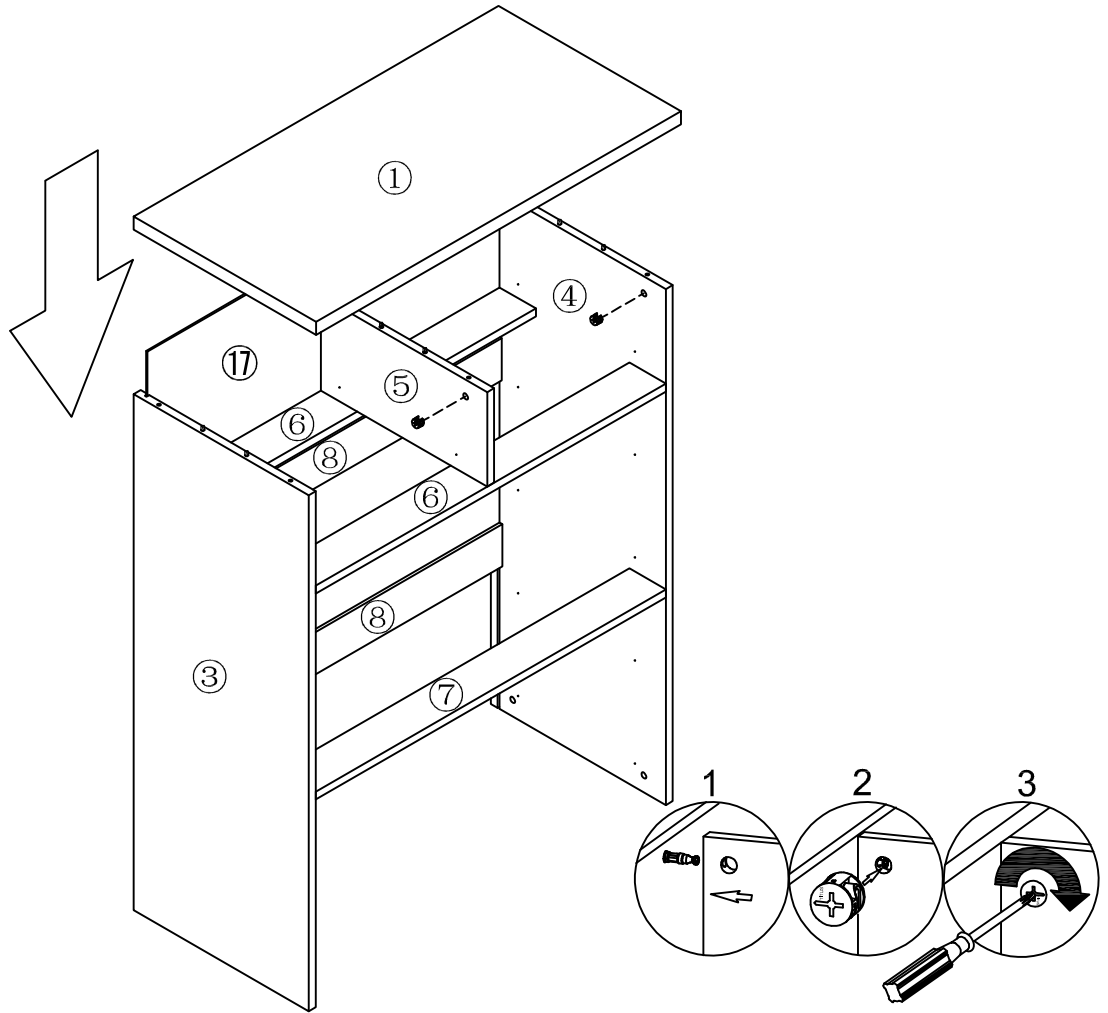
A2



10pcs



7

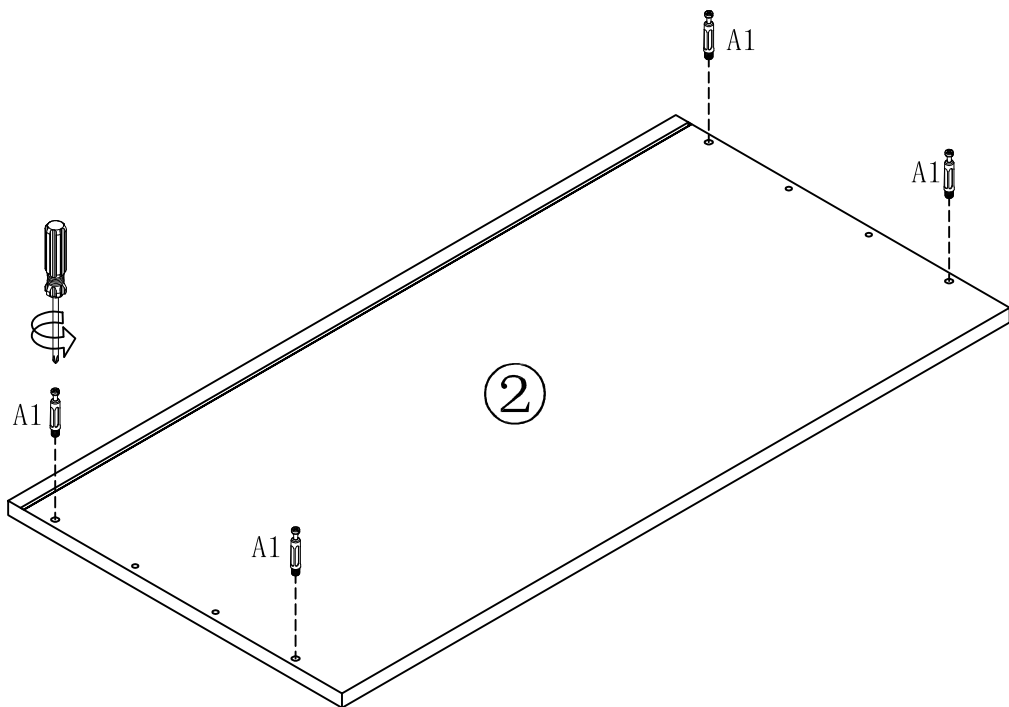


A2



6pcs

8

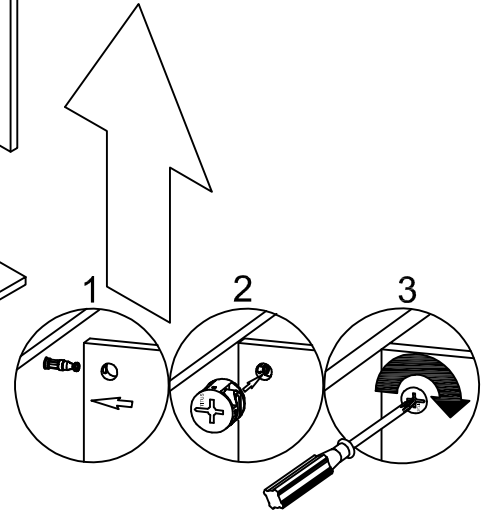
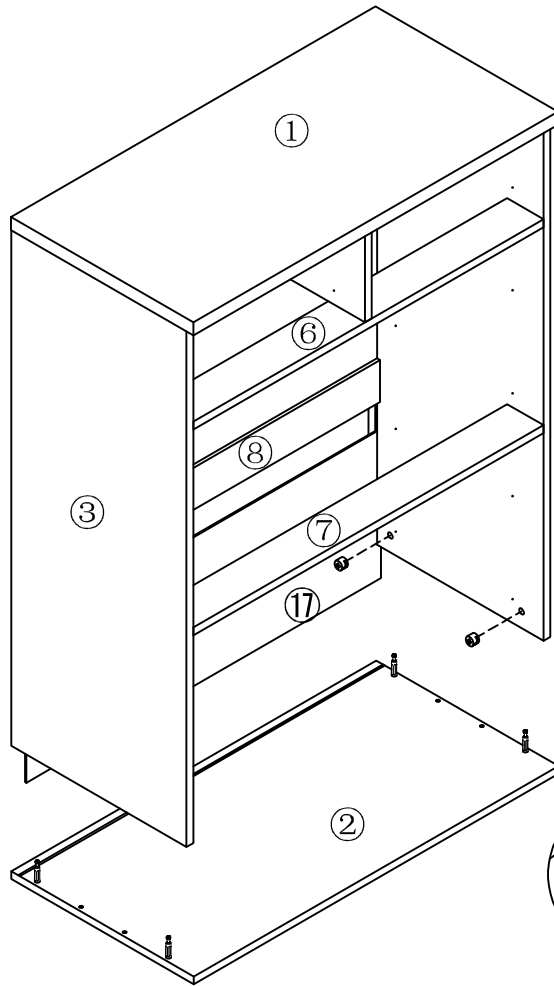


A1



4pcs

9

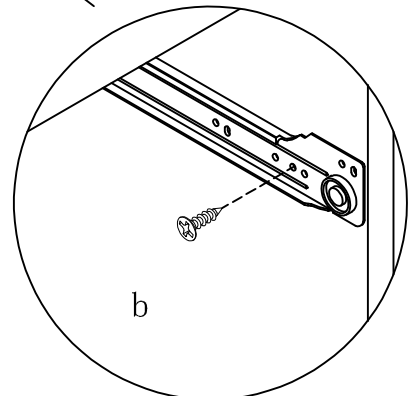
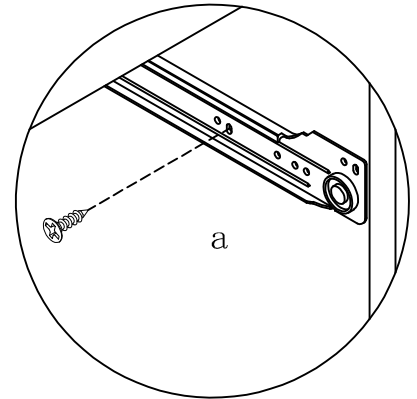
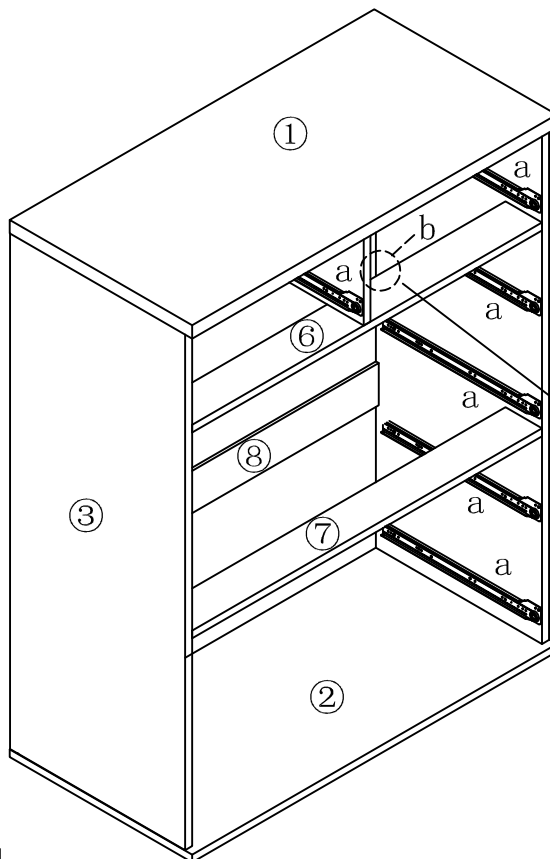


A2



4pcs

10



C1



6pcs

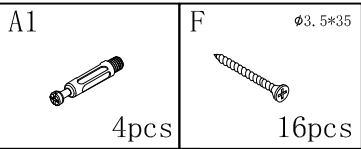
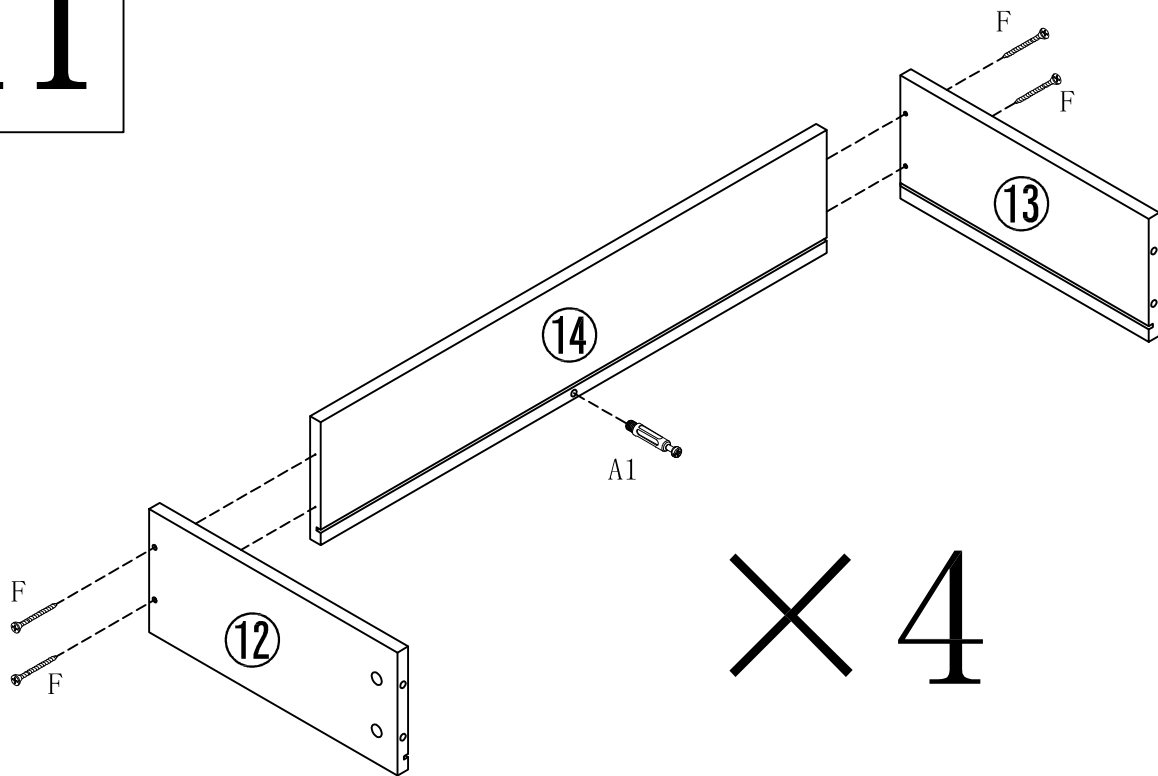
D

∅3,5*14

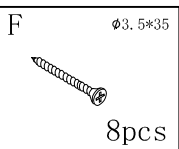
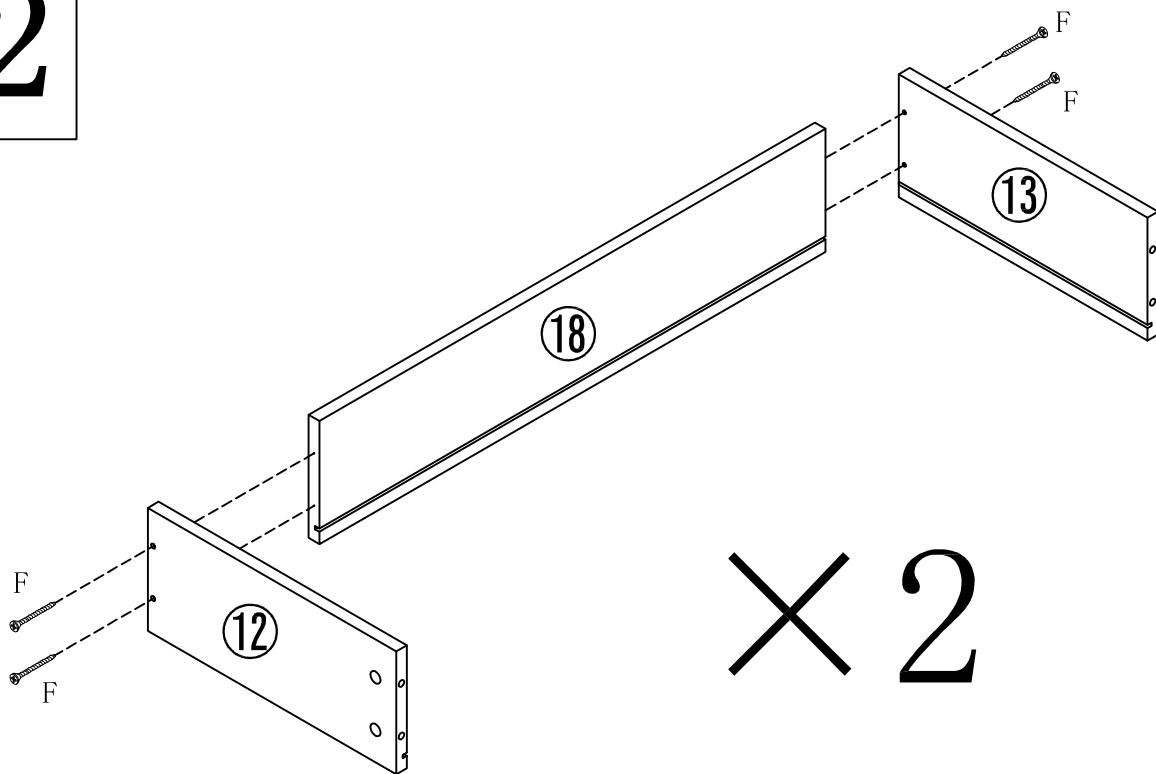


24pcs

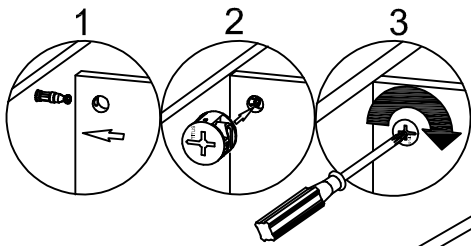
11



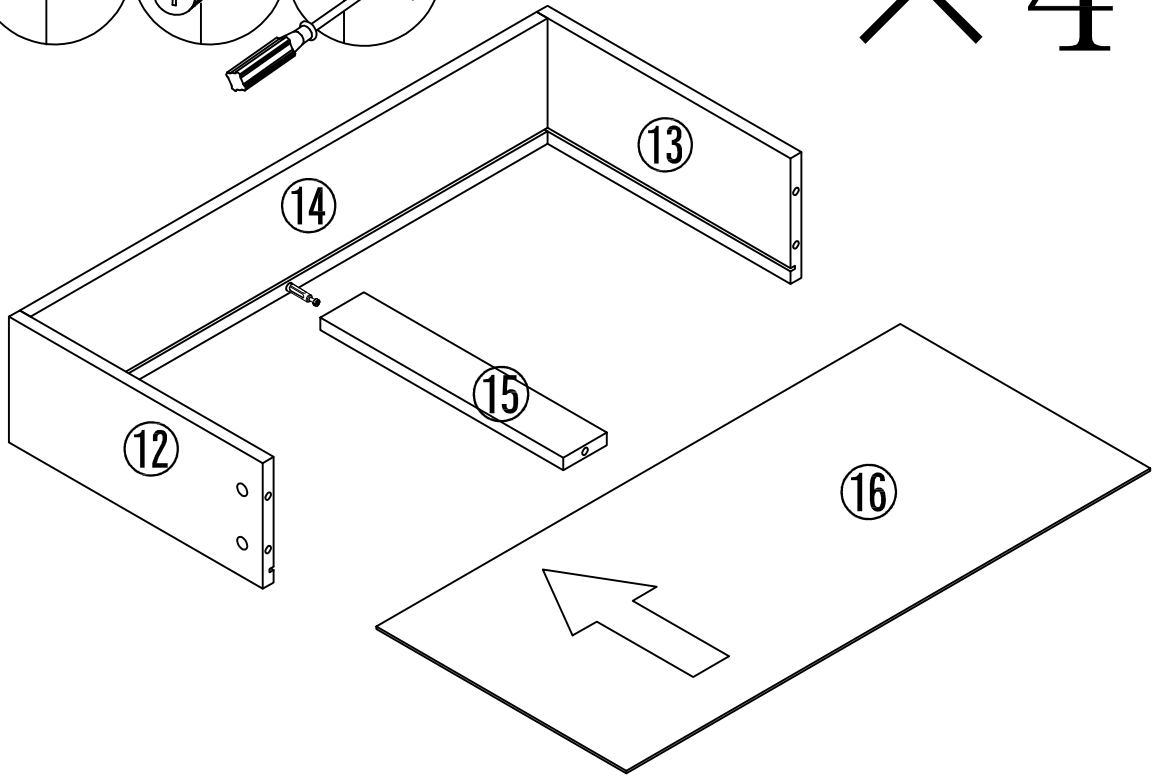
12



13



× 4

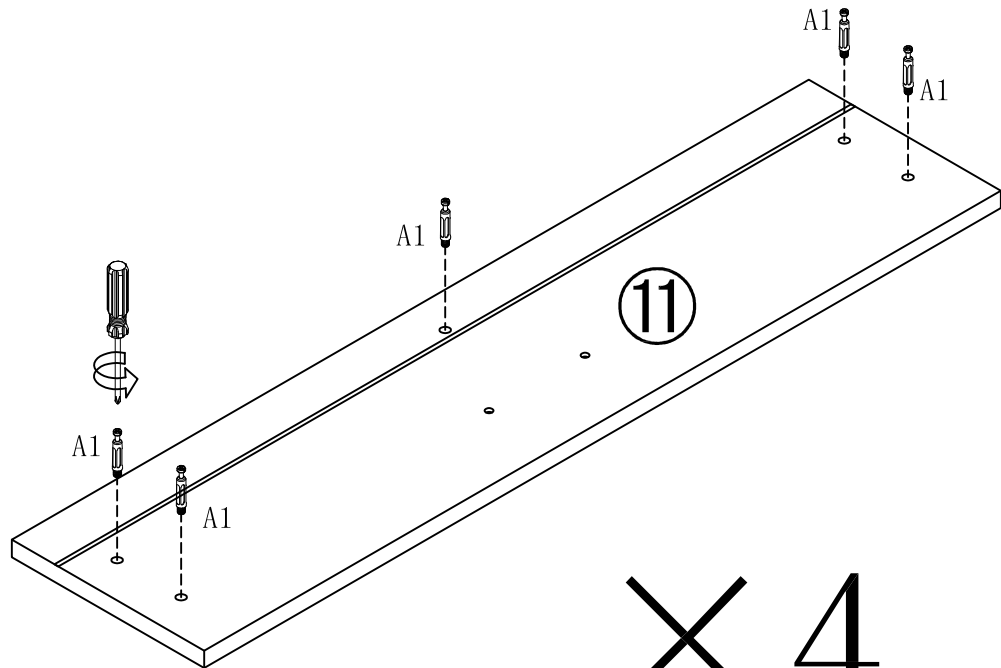


A2



4pcs

14



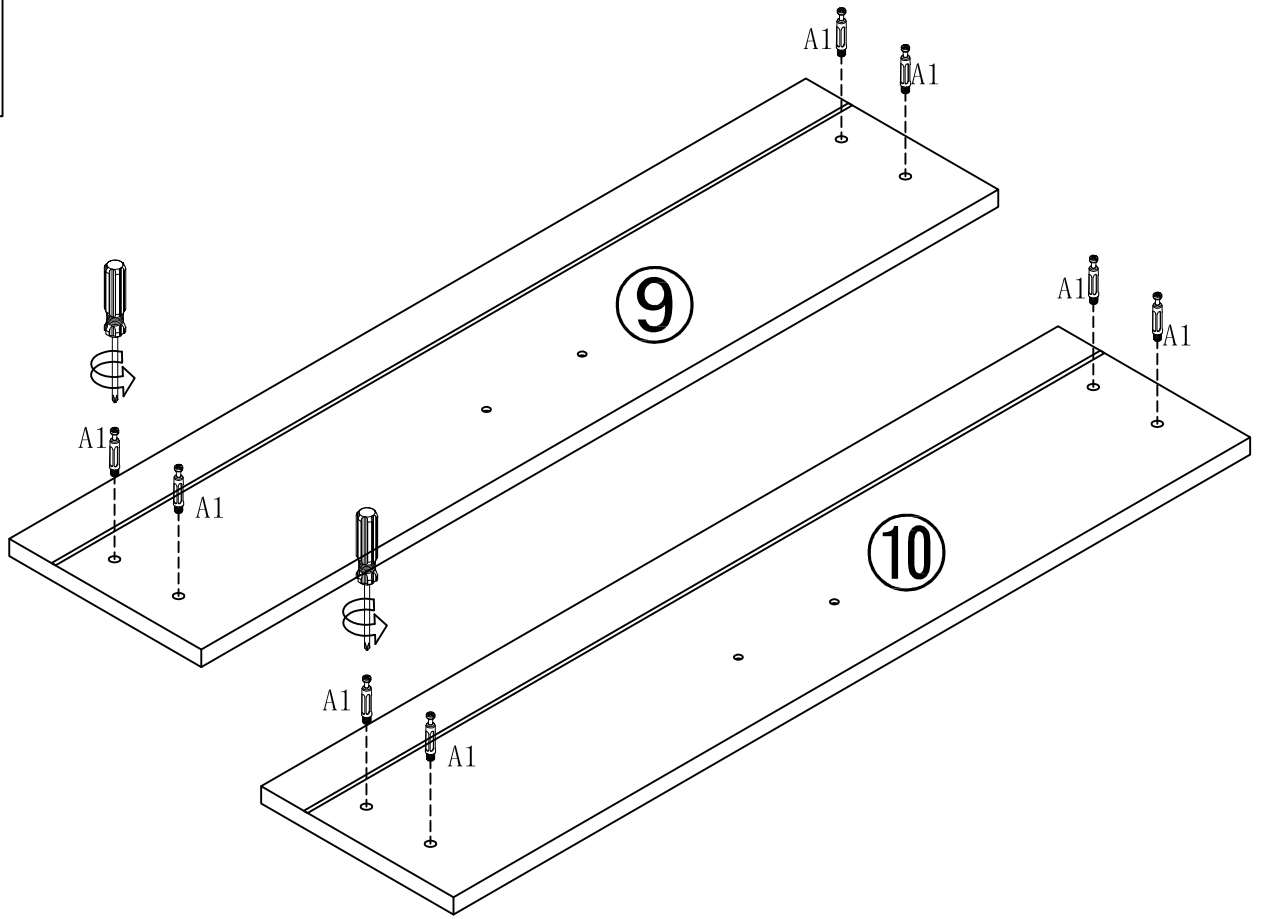
× 4

A1



20pcs

15



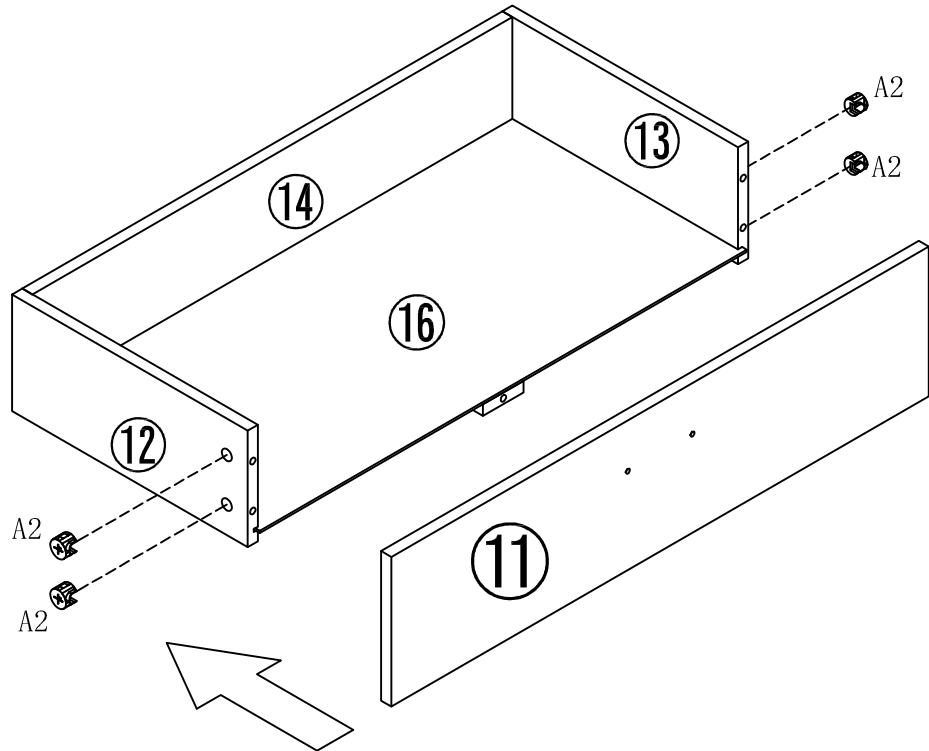
A1



8pcs

16

× 4

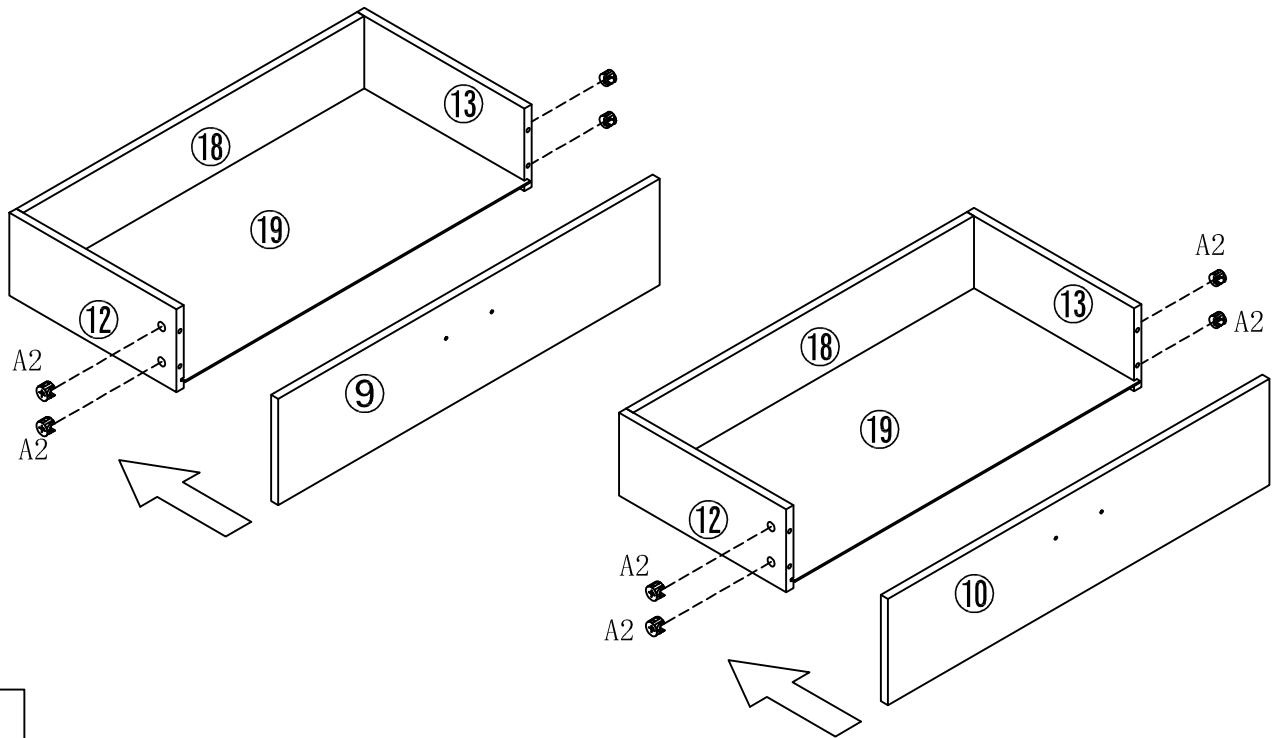


A2



20pcs

17

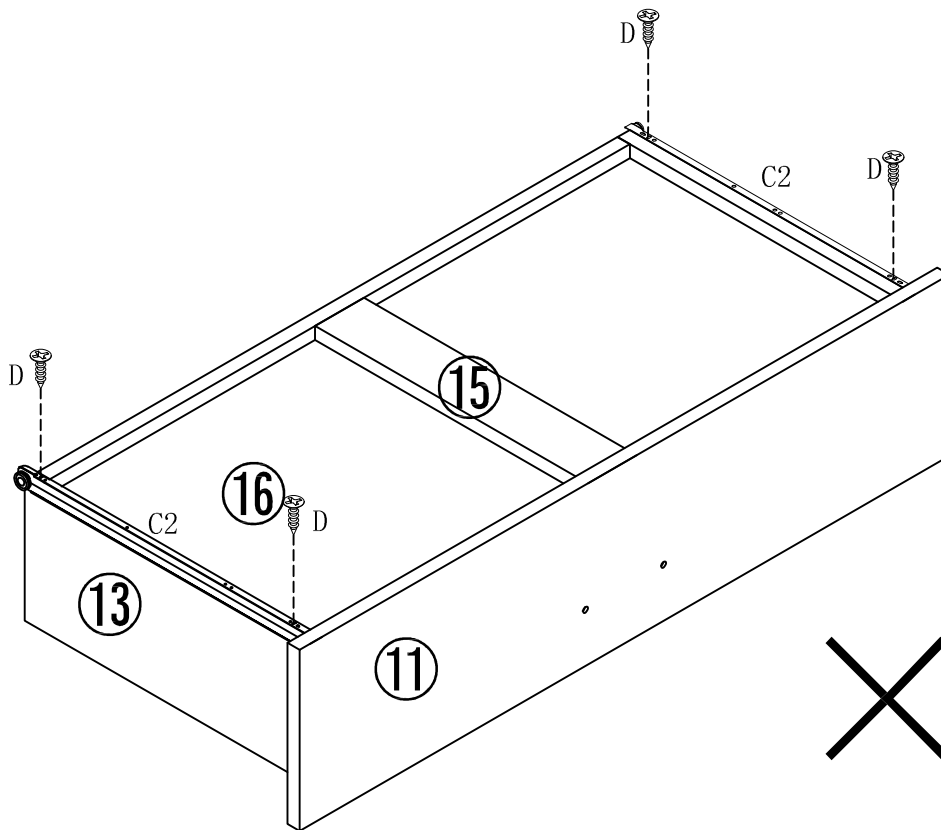


A2



8pcs

18



C2



4pcs

D

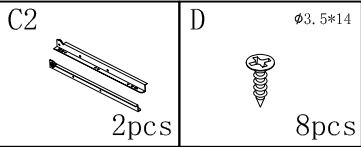
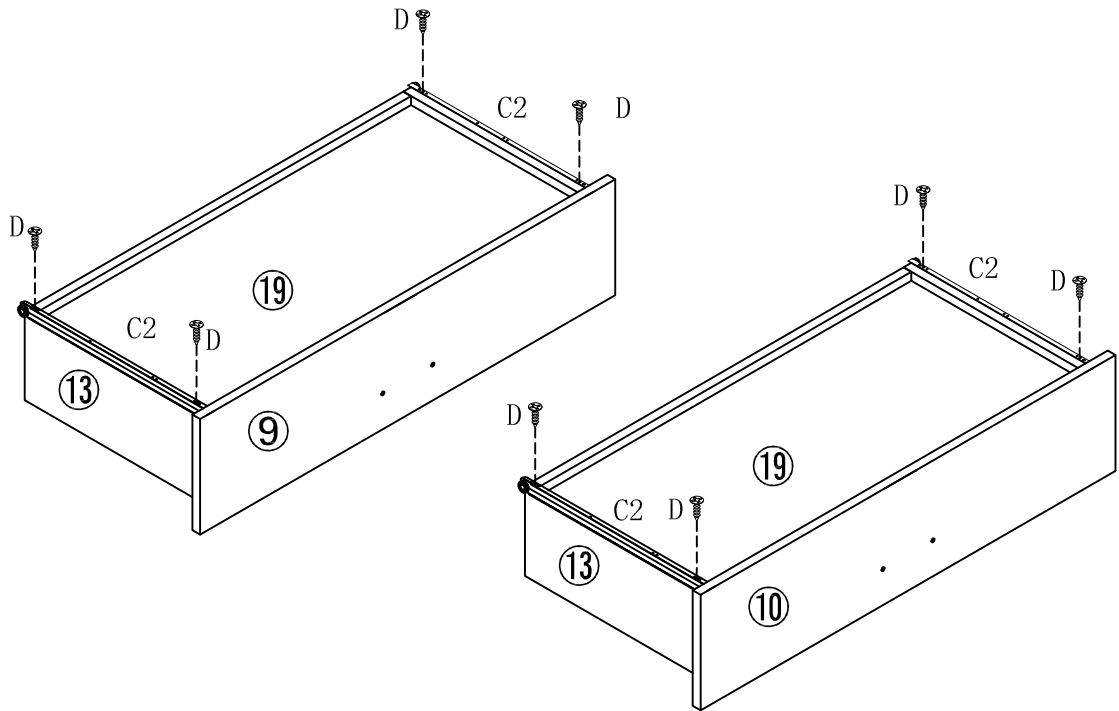
Ø3.5*14



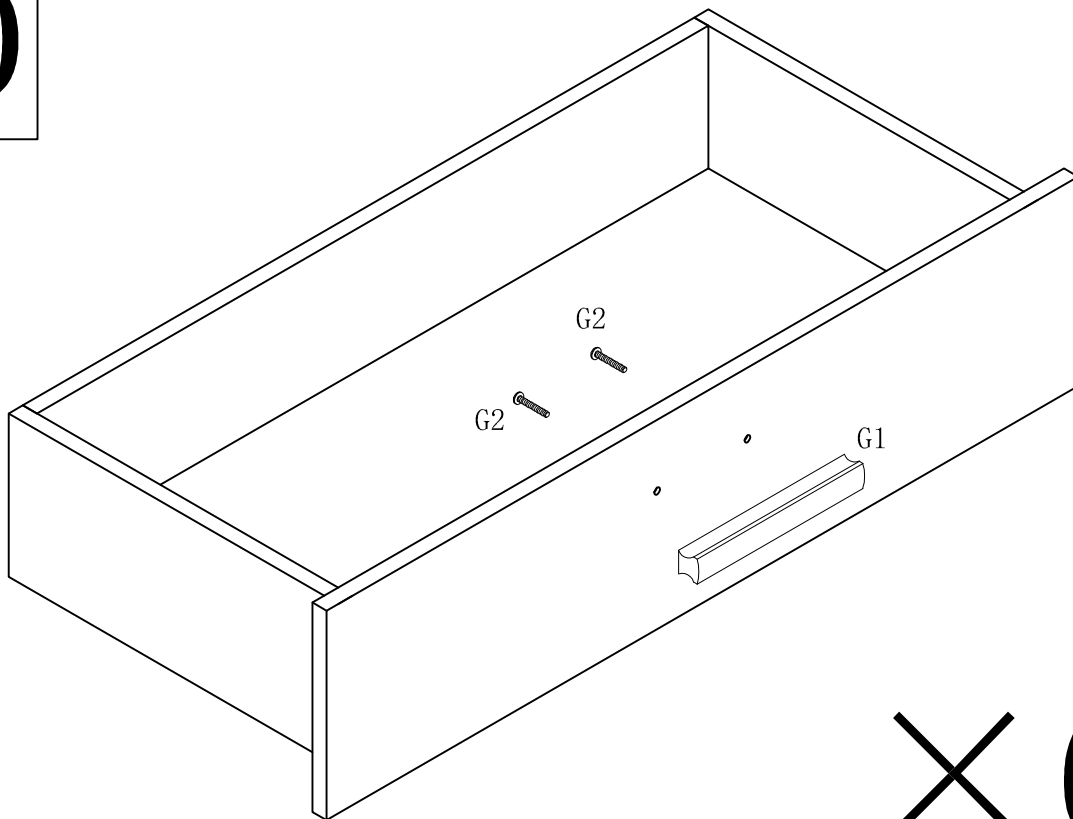
16pcs

× 4

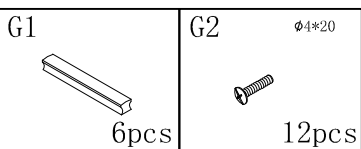
19



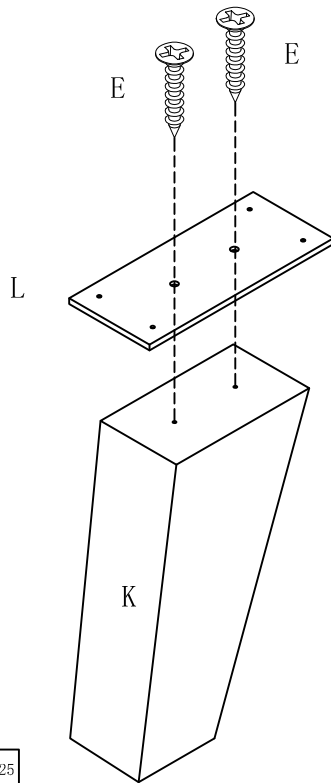
20



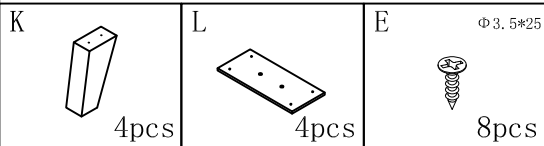
× 6



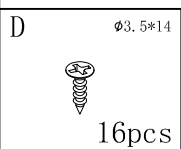
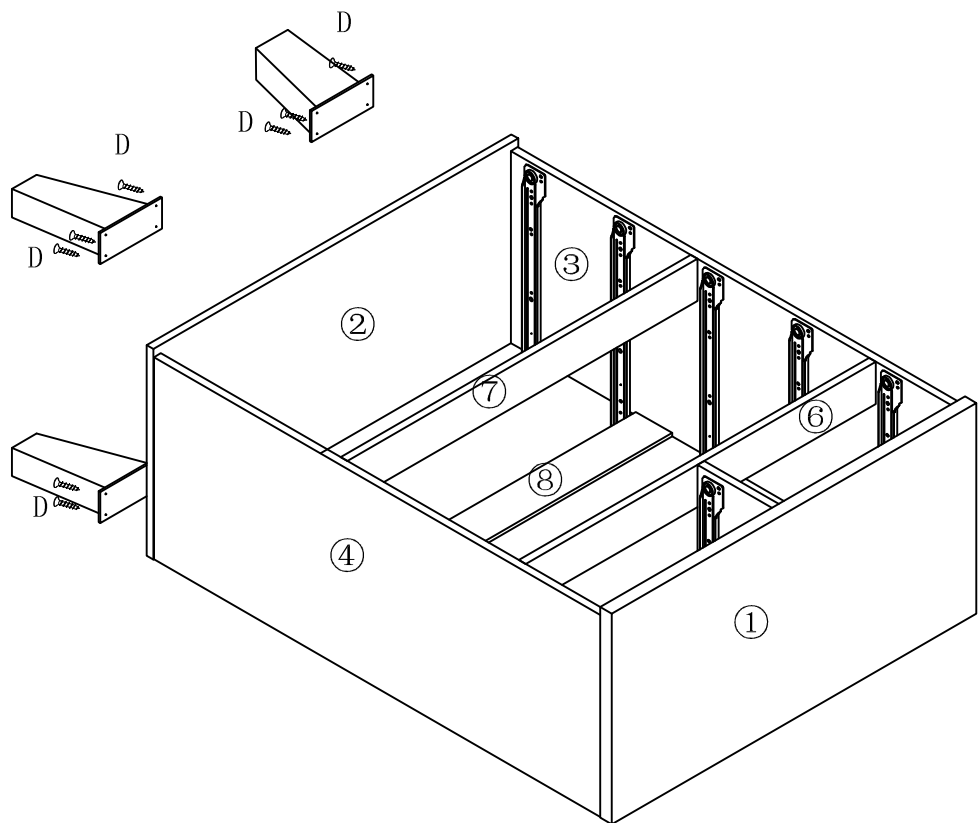
21



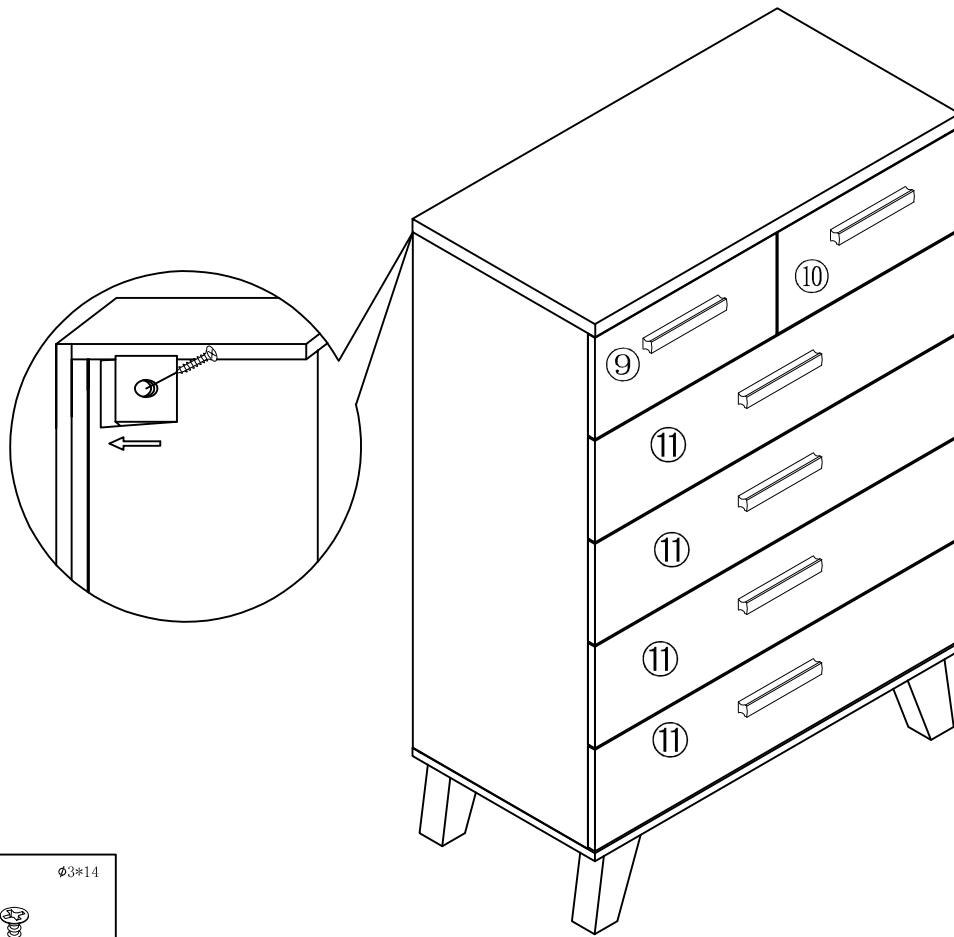
× 4



22



23



I1



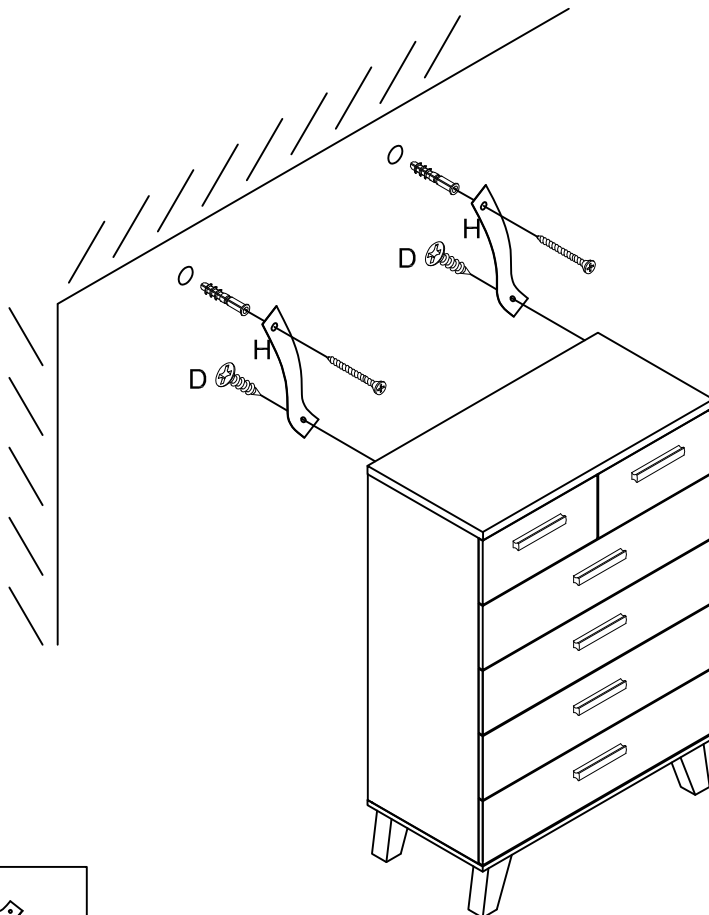
12pcs

I2



12pcs

24



D



2pcs

H



2pcs