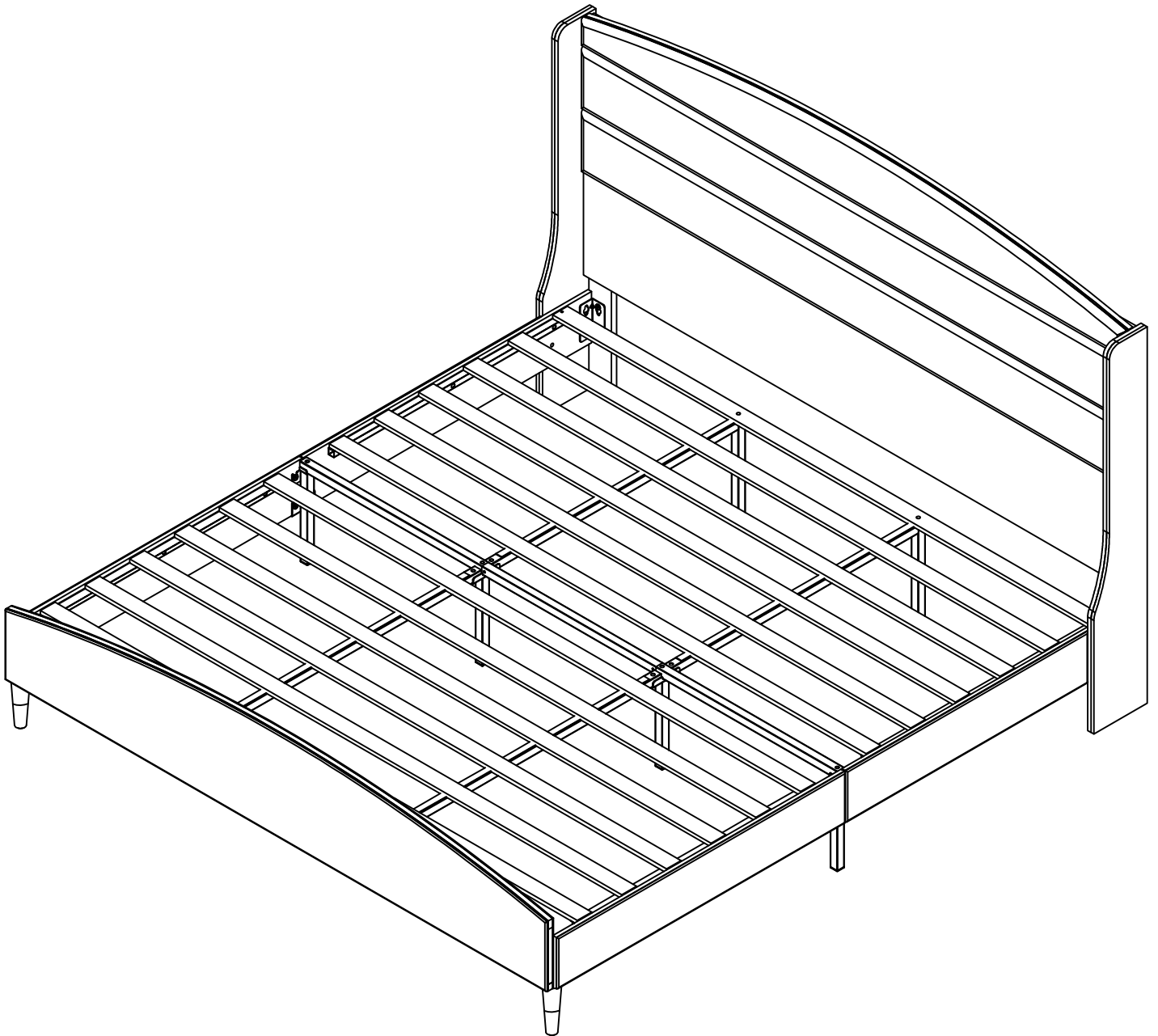

Product Manual

Bed Frame



Model: (King Size)

TIPS

1. Please read the instructions fully before assembly. These instructions include important information which could ensure correct assembly. We have been working on providing high quality products for you. However, in the rare instance that your product is defective, missing parts or there are some issues, please don't hesitate to contact our customer service to submit parts requirements, assembly suggestion, or warranty claims, and we will give the best solution as soon as possible. If necessary, we need you to provide some more clear pictures of the issue.
2. Insert the screws in holes and tighten the screws, but not too tight, 70%~80% is ok, finally tighten all the screws. If some issues happened that some screws can not target to the hole or some parts are difficult to install, please adjust the tightness of the screws.

EN

Thank you for purchase on our products. Please contact us if you have difficulty with assembly or need replacement parts. Our customer service is here to assist you. Please attach your User Name or Order ID so that we can assist you better.

WARNING

Serious or fatal injury may occur from unexpected assembly or use.

1. During the assembly process, keep all parts away from babies or children.
2. Use of anti-tip kit may only reduce, but not eliminate the risk of tip-over.
3. Unless specially designed to accommodate, do not set heavy objects on top of this product.
4. Place the heaviest items on the lowest shelf.
5. Never allow children to climb or bang on drawers, doors or shelves.

DE

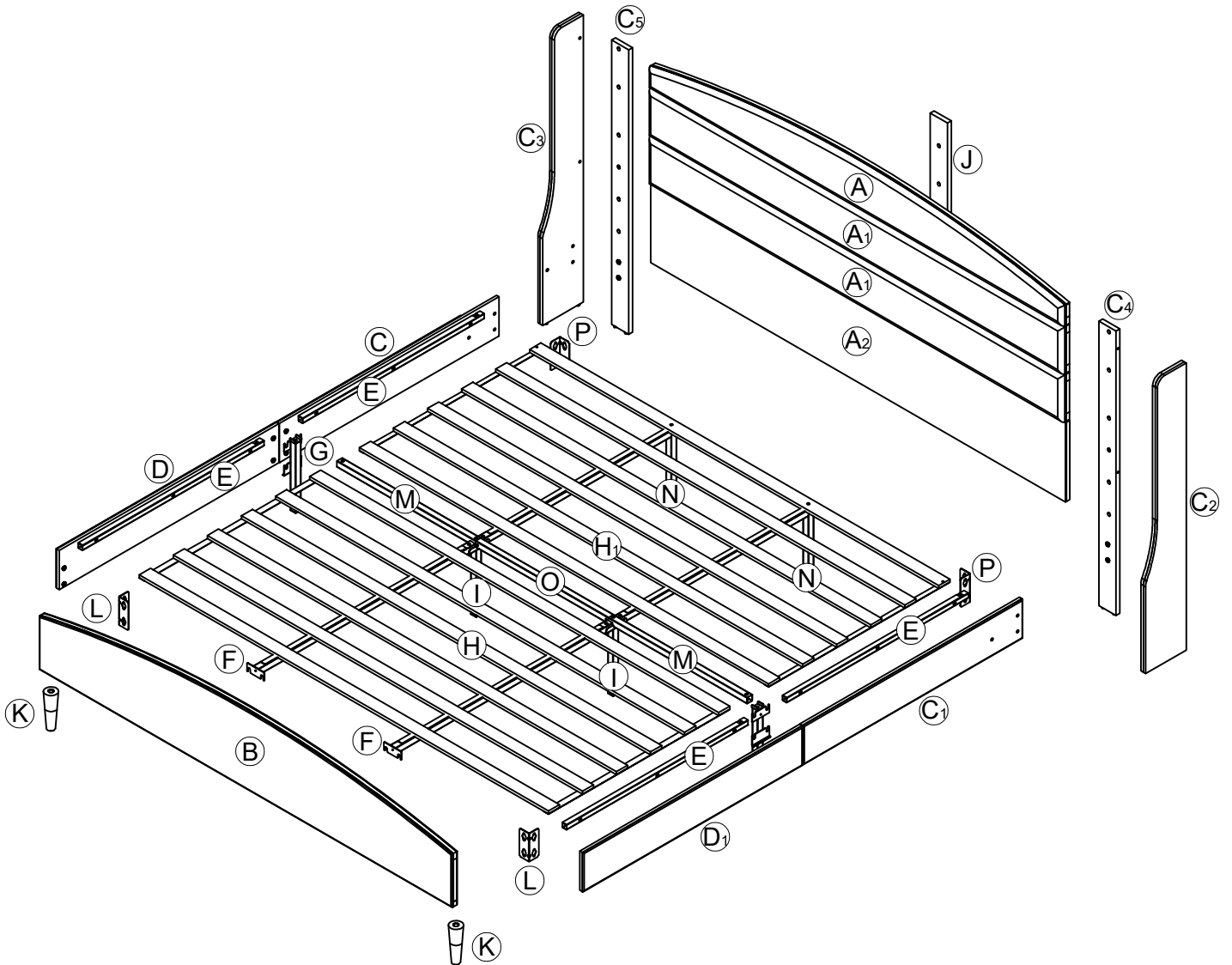
Vielen Dank für Ihren Kauf von unseren Produkten. Bitte kontaktieren Sie uns, wenn sie probleme mit Montage haben oder Ersatzteile benötigen. Unser Kundenservice ist für Sie da. Bitte geben Sie Ihren Benutzernamen oder Ihre Bestellnummer an, damit wir Sie besser unterstützen können.

WARNUNG

Bei unerwarteter Montage oder Verwendung können schwere oder tödliche Verletzung auftreten.

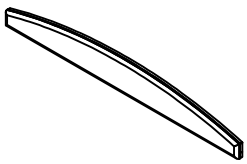
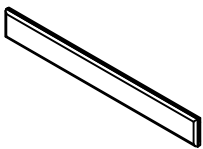
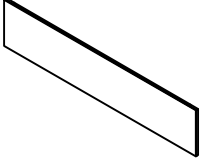
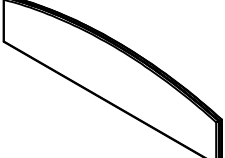
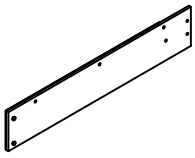
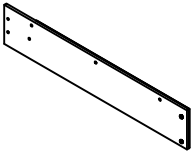




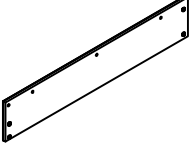
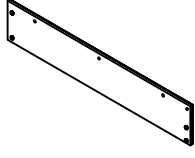
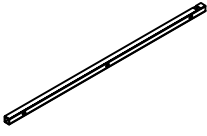
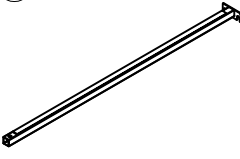

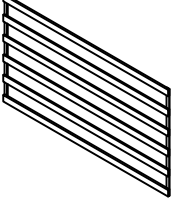
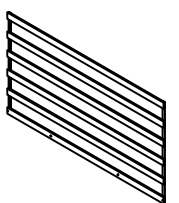
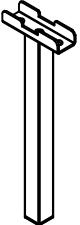


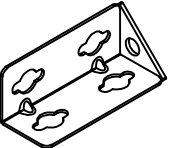
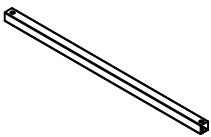
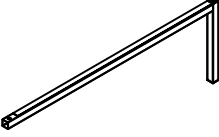
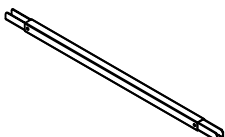
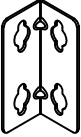
1. Legen Sie in den Montageprozess alle Teile weg von Babys oder Kindern.
2. Stellen Sie sicher, dass der gebohrte Wandbereich frei von verborgenen Stromkabeln, Wasser- und Gasleitungen ist, wenn Sie dieses Produkt an der Wand befestigen.
3. Die Verwendung von Kippsicherungen kann die Gefahr eines Kippens nur verringern, jedoch nicht beseitigen.
4. Setzen Sie bitte keine schweren Gegenstände auf dieses Produkt, es sei denn, dass das Produkt speziell für die Unterbringung konzipiert wird.
5. Legen Sie bitte die schwersten Gegenstände auf das unterste Regal.
6. Erlauben Sie nie Kindern, auf Schubladen, Türen oder Regale zu klettern oder zu knallen.

Bed Frame King BED



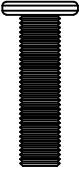

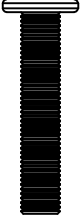






- 1.This product is not suitable for mattress recessed type.
- 2.This product is suitable for placing mattresses on the top.
- 1.Ce produit ne convient pas au type de matelas encastré.
- 2.Ce produit convient pour placer des matelas sur le dessus.

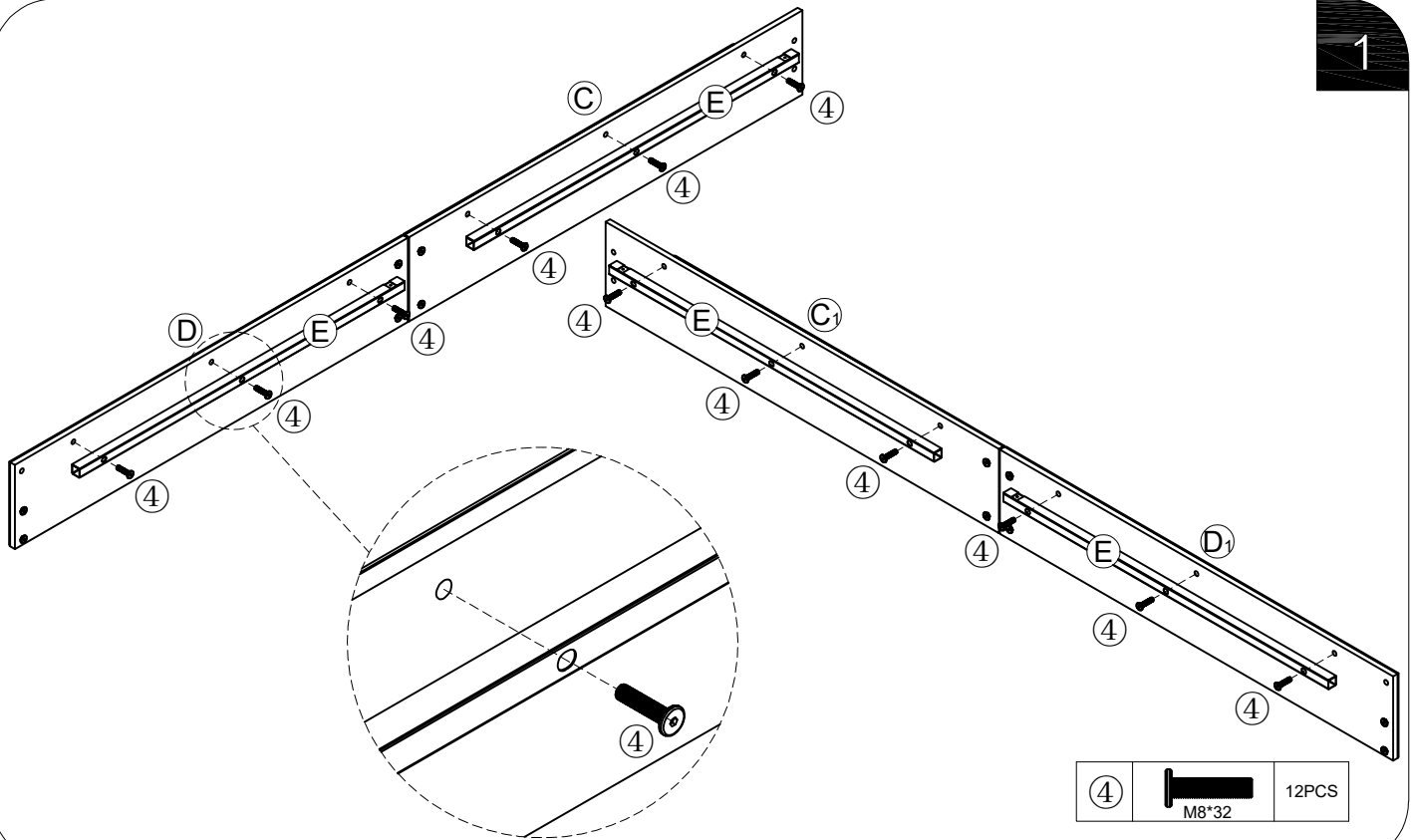
Part List

 <p>1PC</p>	 <p>2PCS</p>	 <p>1PC</p>	 <p>1PC</p>	 <p>1PC</p>
 <p>1PC</p>	 <p>1PC</p>	 <p>1PC</p>	 <p>1PC</p>	 <p>1PC</p>
 <p>1PC</p>	 <p>1PC</p>	 <p>4PCS</p>	 <p>2PCS</p>	 <p>2PCS</p>
 <p>1PC</p>	 <p>1PC</p>	 <p>2PCS</p>	 <p>1PC</p>	 <p>2PCS</p>
 <p>2PCS</p>	 <p>2PCS</p>	 <p>2PCS</p>	 <p>1PC</p>	 <p>2PCS</p>

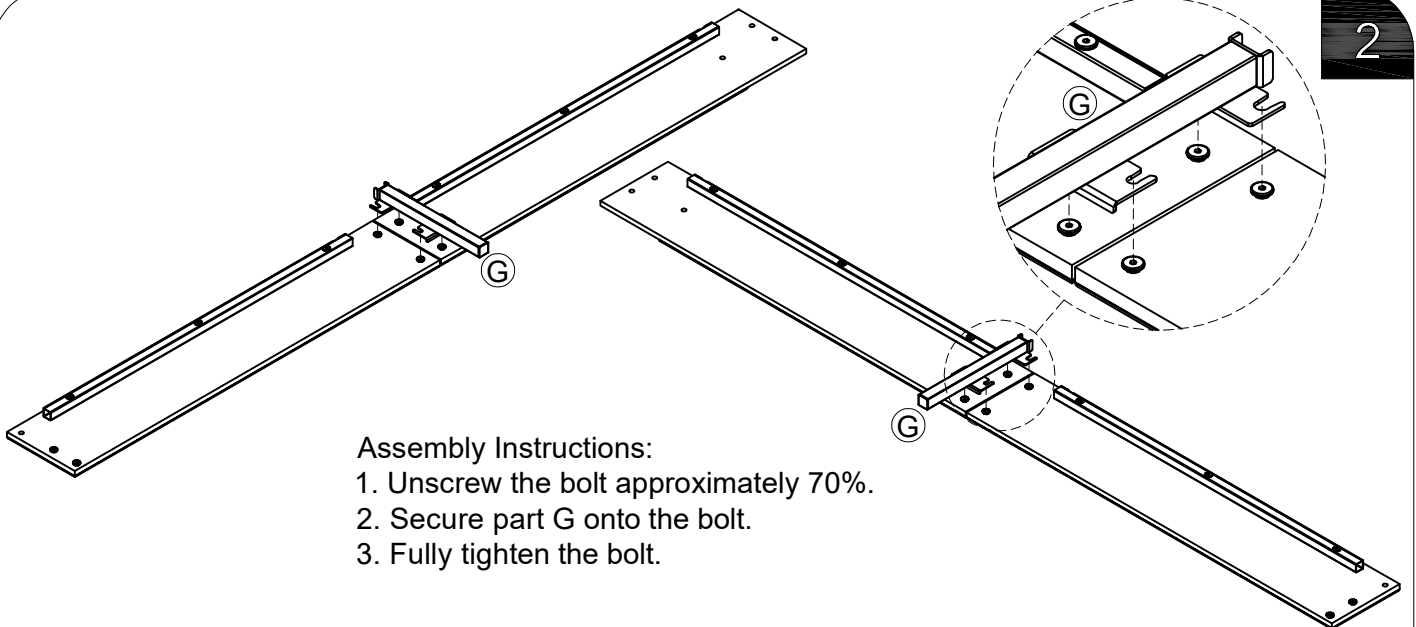
Part List

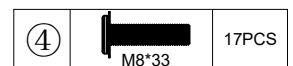
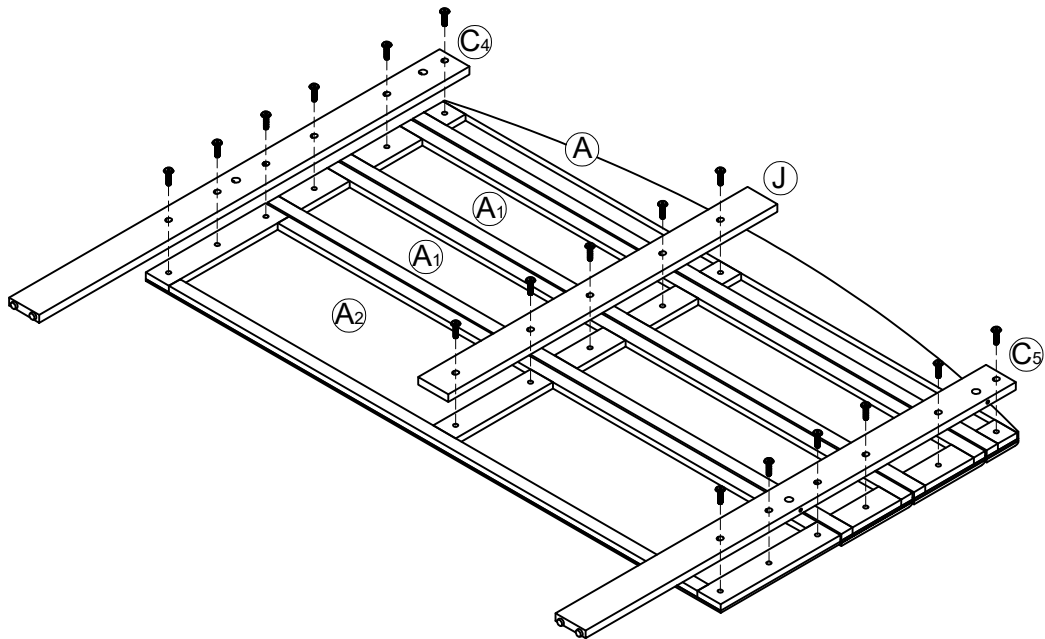
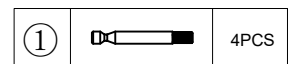
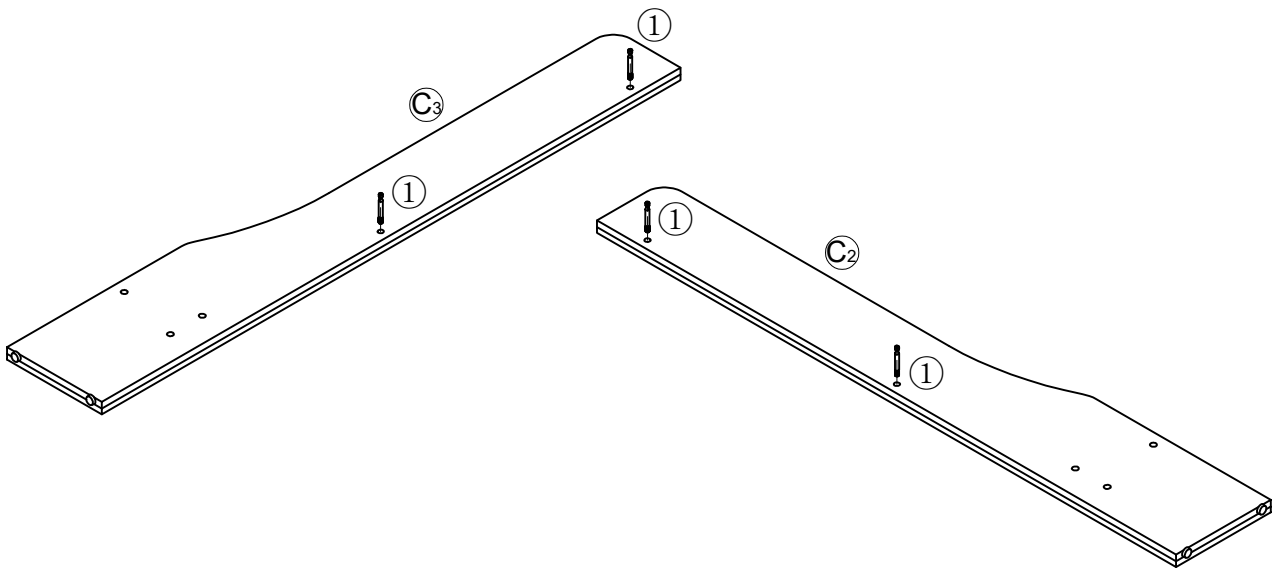
<p>①</p>  <p>4PCS</p>	<p>②</p>  <p>4PCS</p>	<p>③</p>  <p>M8*30 6PCS</p>	<p>④</p>  <p>M8*33 31PCS</p>	<p>⑤</p>  <p>M8*40 6PCS</p>
<p>⑥</p>  <p>M8*50 2PCS</p>	<p>⑦</p>  <p>ST4*25 2PCS</p>	<p>⑧</p>  <p>M10*20 2PCS</p>	<p>⑨</p>  <p>S5*80 1PC</p>	

1

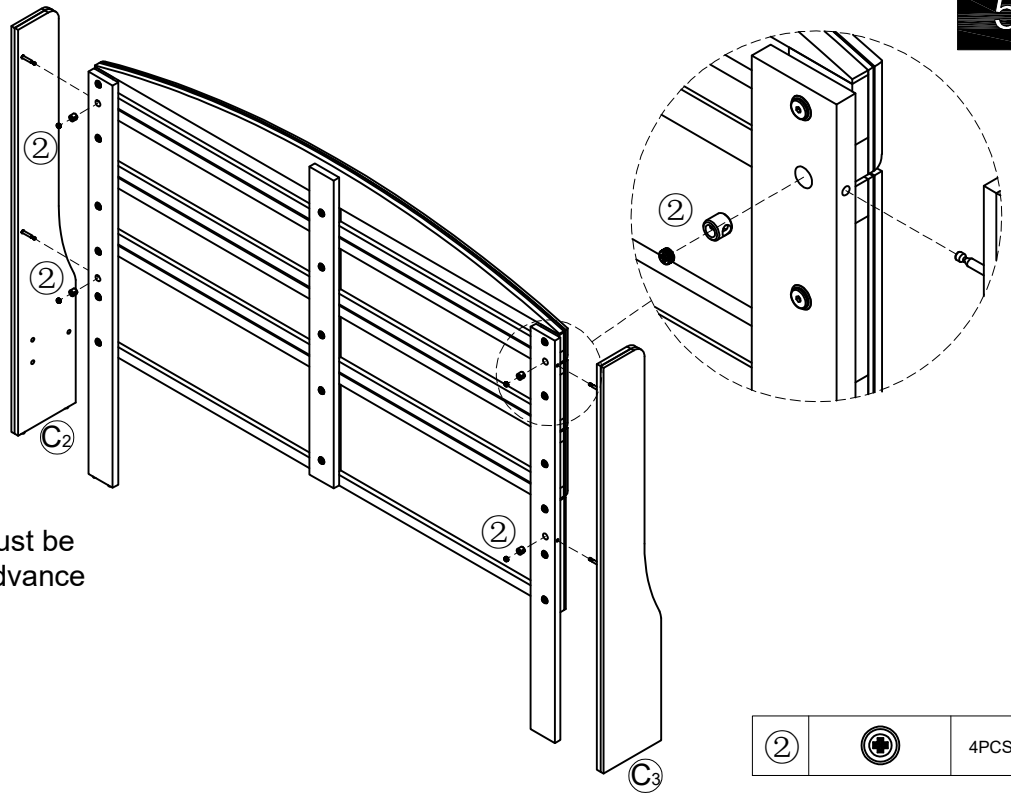


2

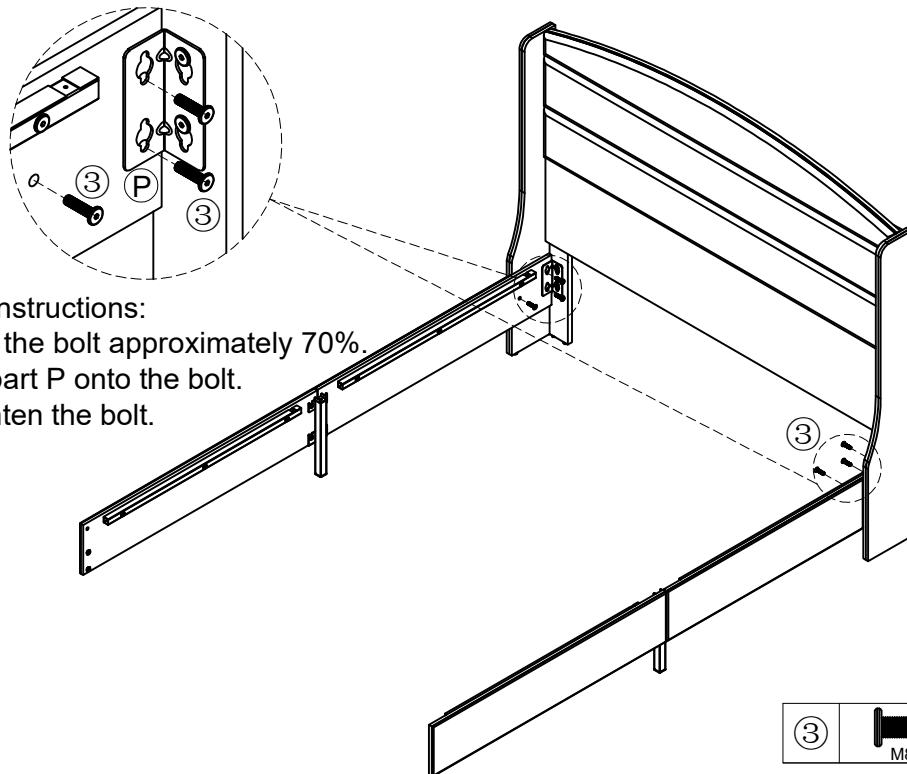




5

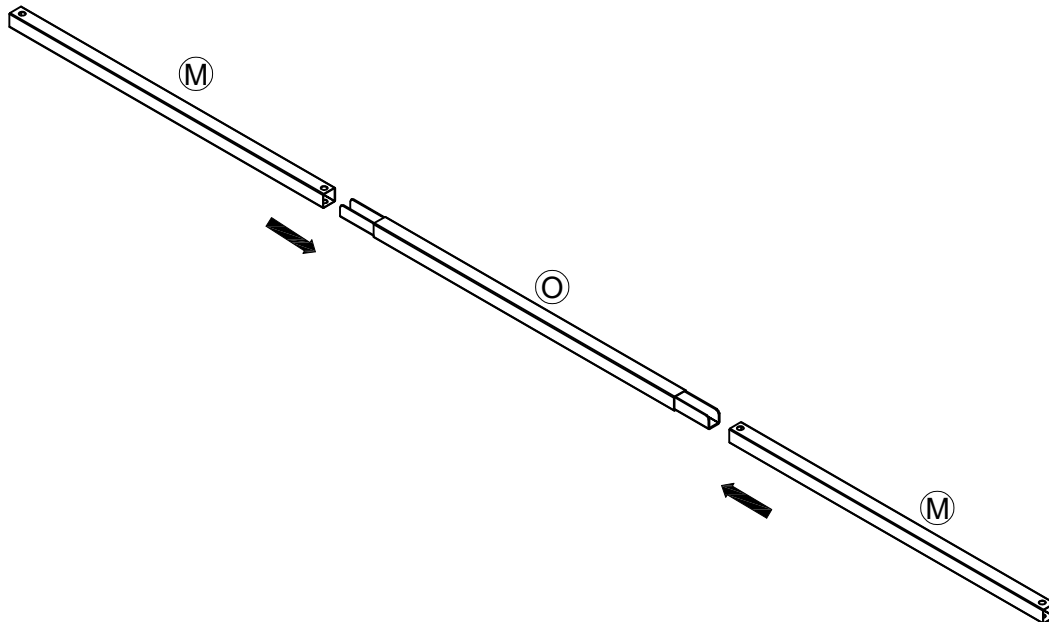
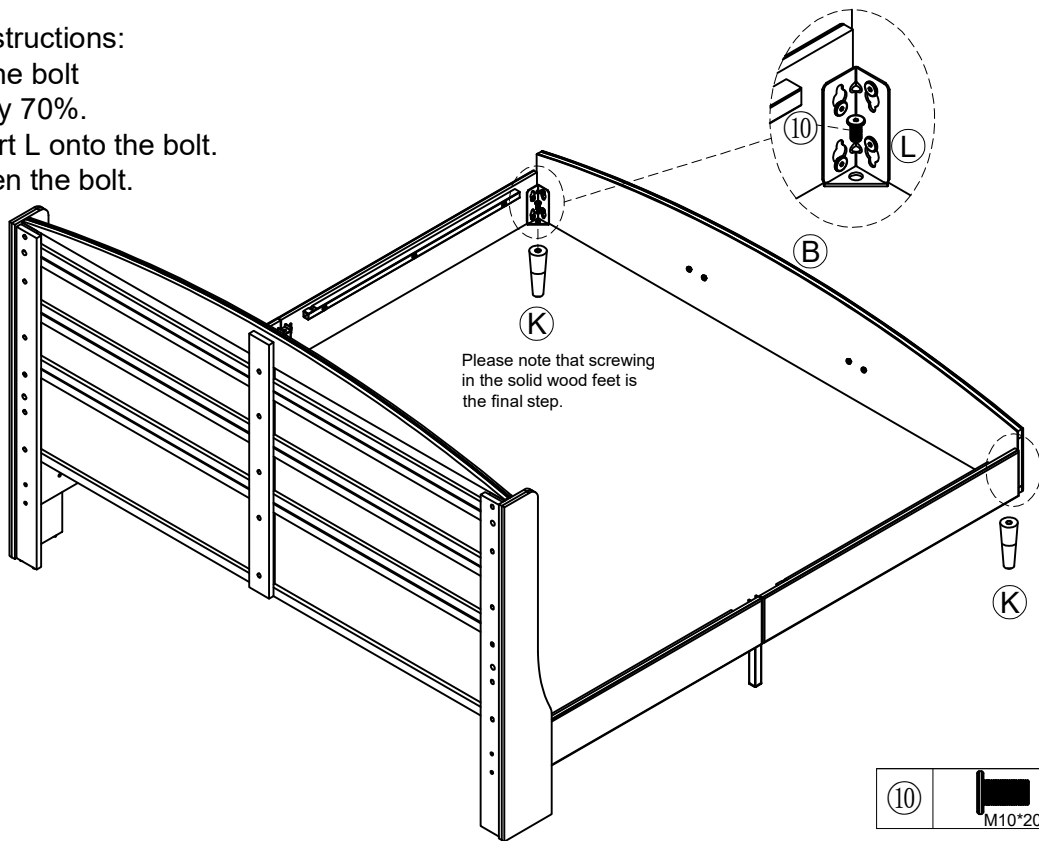


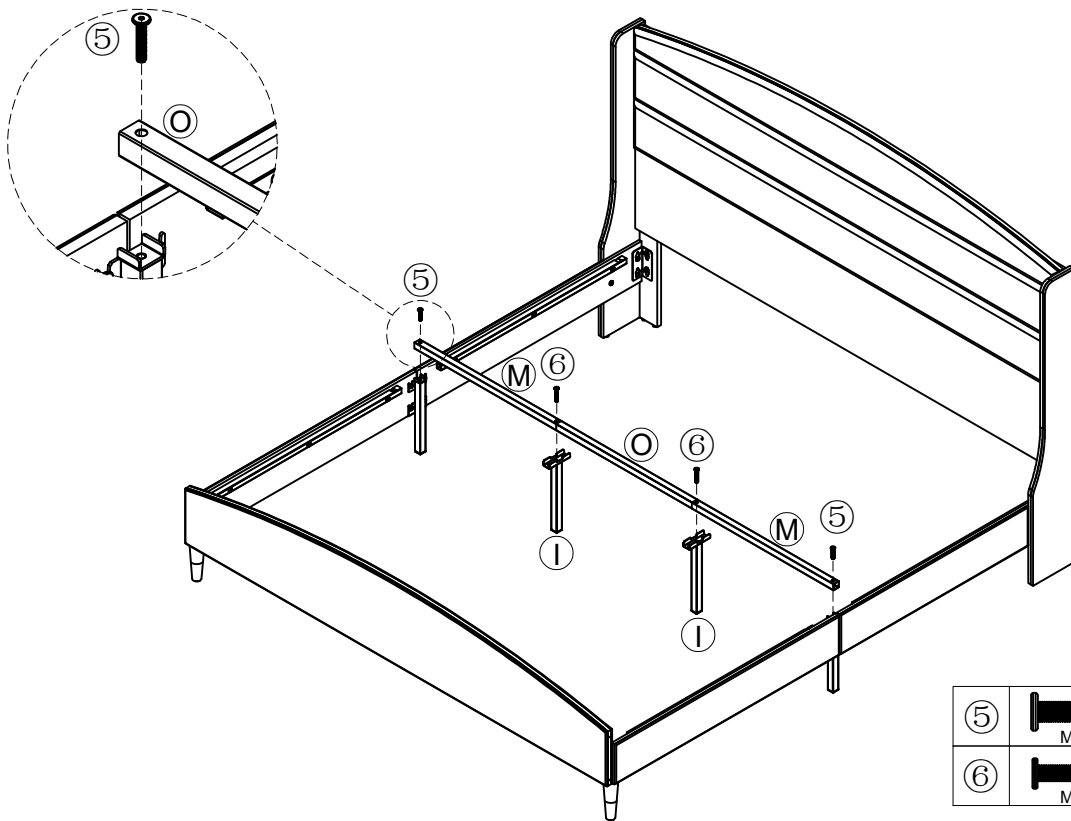
6

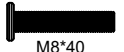



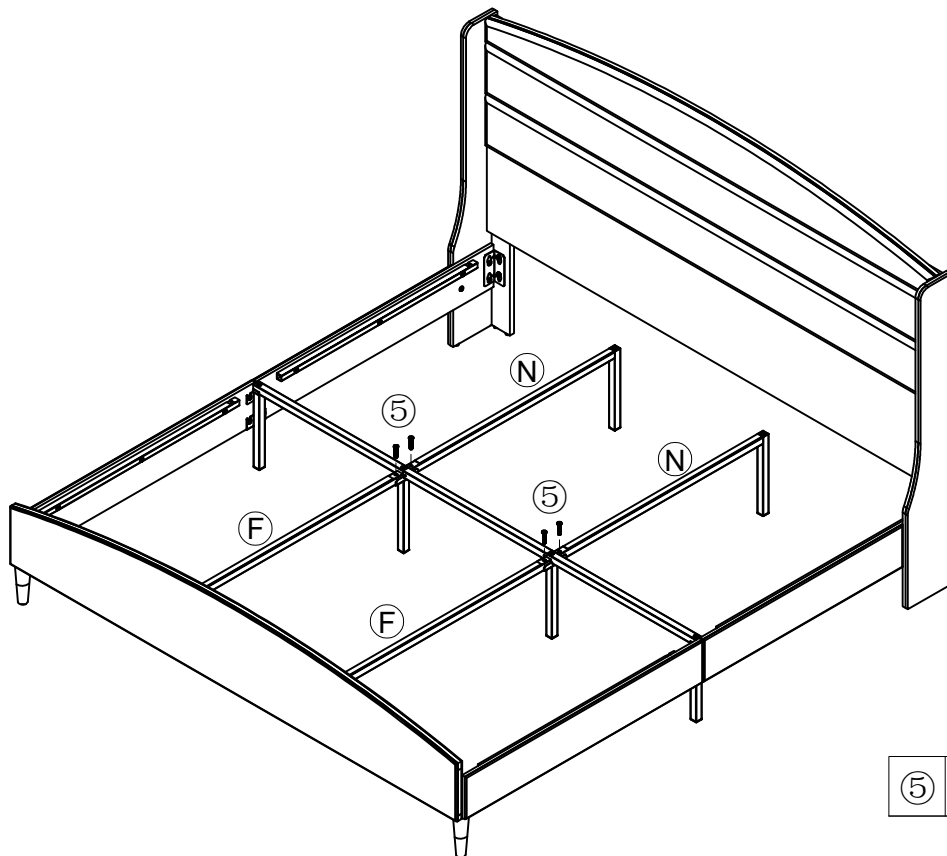
Assembly Instructions:

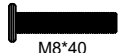
1. Unscrew the bolt approximately 70%.
2. Secure part L onto the bolt.
3. Fully tighten the bolt.

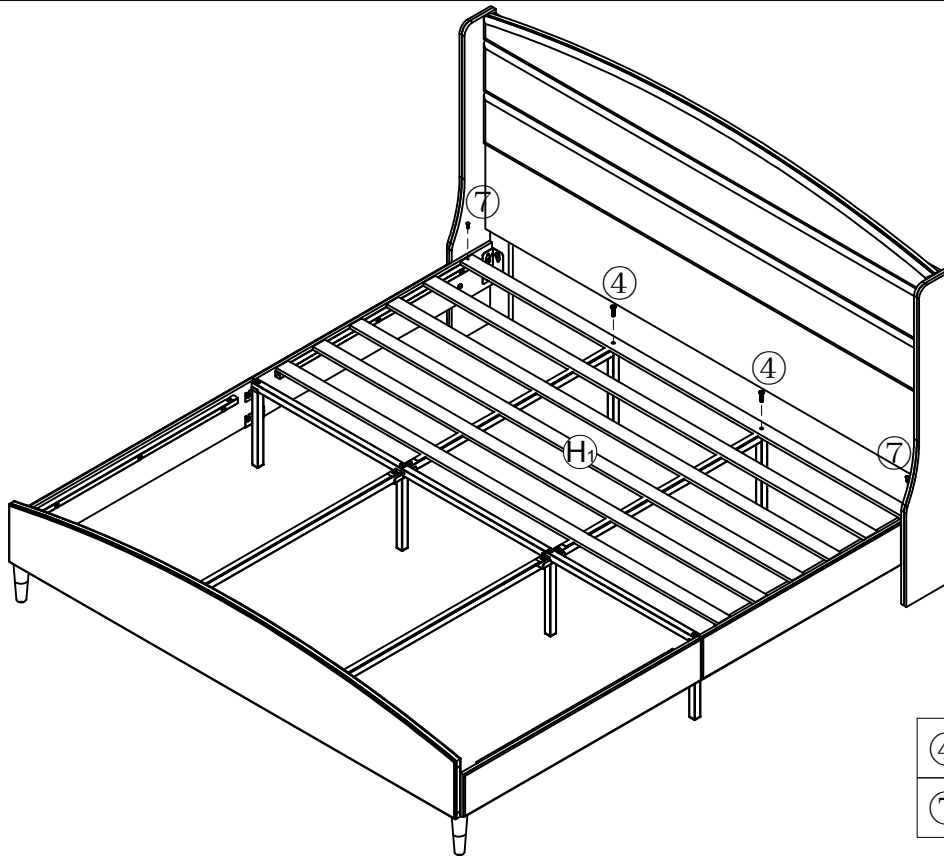



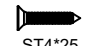


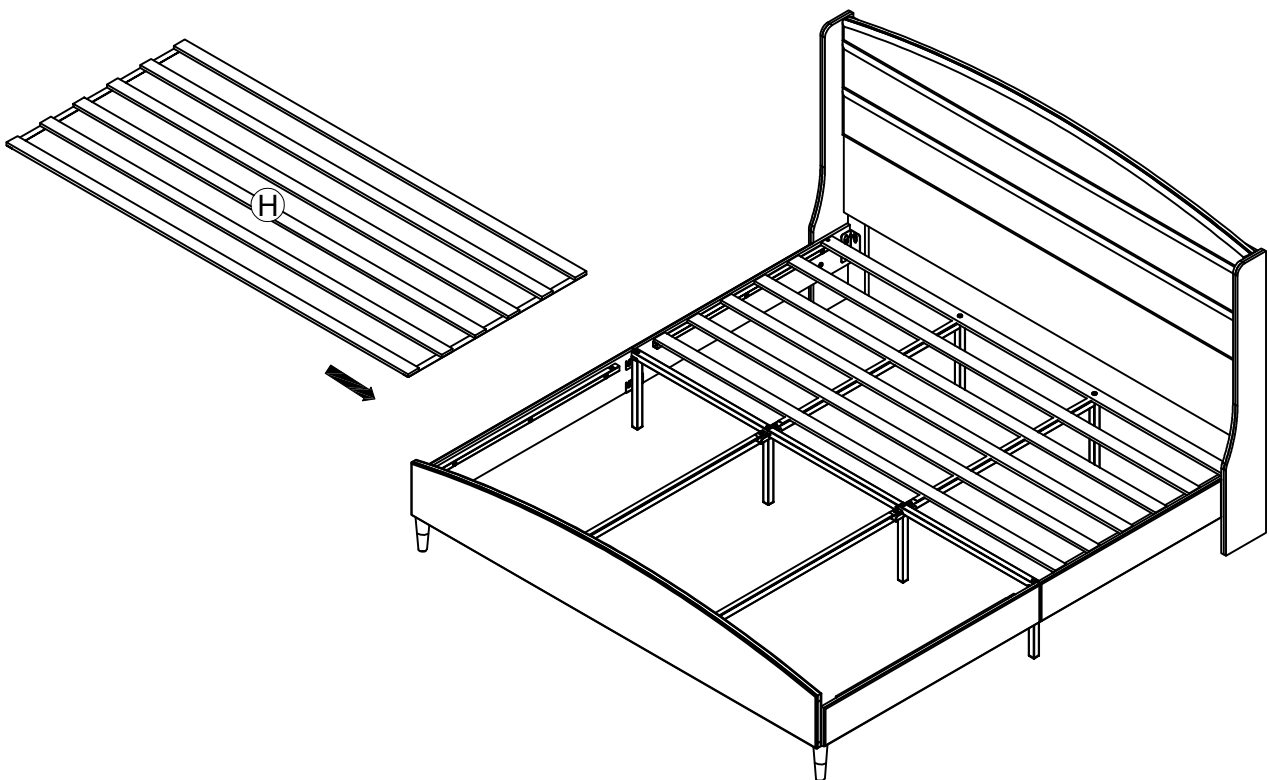
⑤		M8*40	2PCS
⑥		M8*50	2PCS



⑤		M8*40	4PCS
---	---	-------	------



④		2PCS
⑦		2PCS



Finish

