

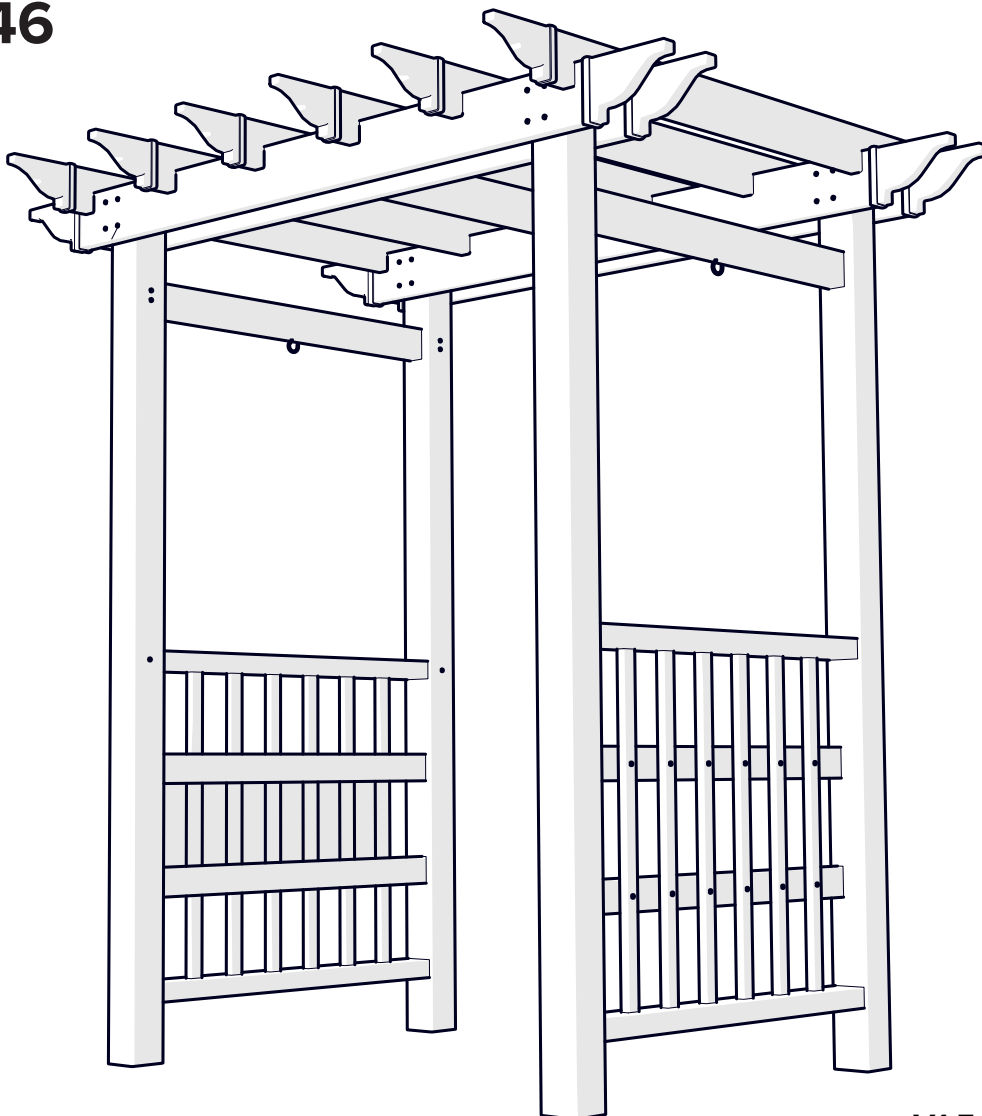


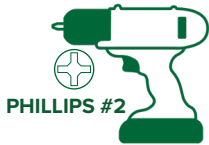
**ASSEMBLY GUIDE
GUIDE DE MONTAGE
GUÍA DE MONTAJE**

**CLASSIC
CLASSIQUE
CLASICO**

SPRINGPORT ARBOR TONNELLE DE SPRINGPORT CENADOR DE SPRINGPORT

VA68146





PHILLIPS #2



4X4X12 LUMBER
(3 1/2" X 3 1/2" X 12')

REQUIRED TOOLS AND MATERIALS (NOT INCLUDED)
OUTILS ET MATÉRIAUX REQUIS (NON INCLUS)
HERRAMIENTAS Y MATERIALES REQUERIDOS (NO INCLUIDOS)



HELLO@WEAREVITA.COM



1-800-282-9346



WWW.WEAREVITA.COM

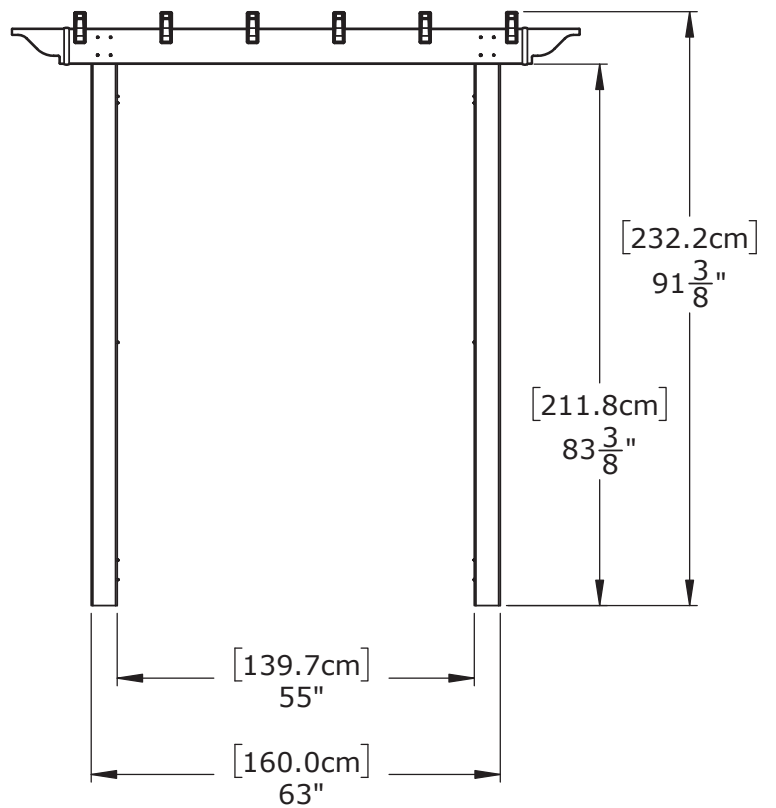
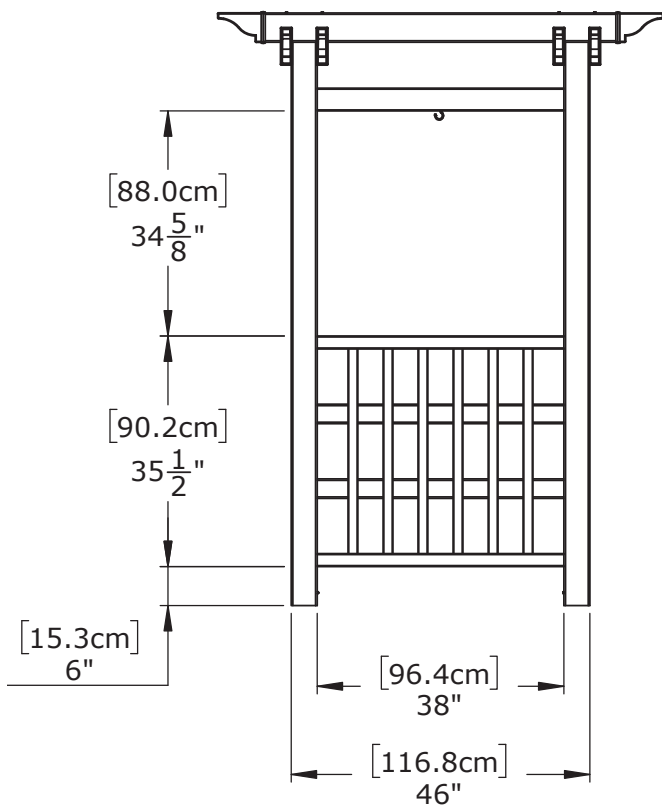
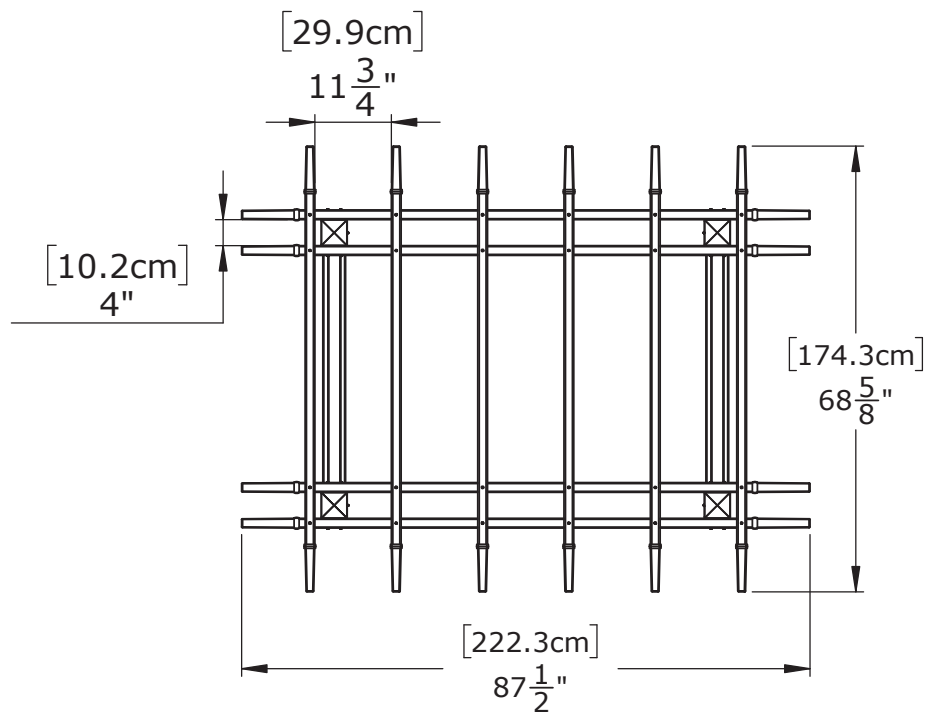
CLICK - CLIQUER - HACER CLIC
'CHAT'

MONDAY - FRIDAY

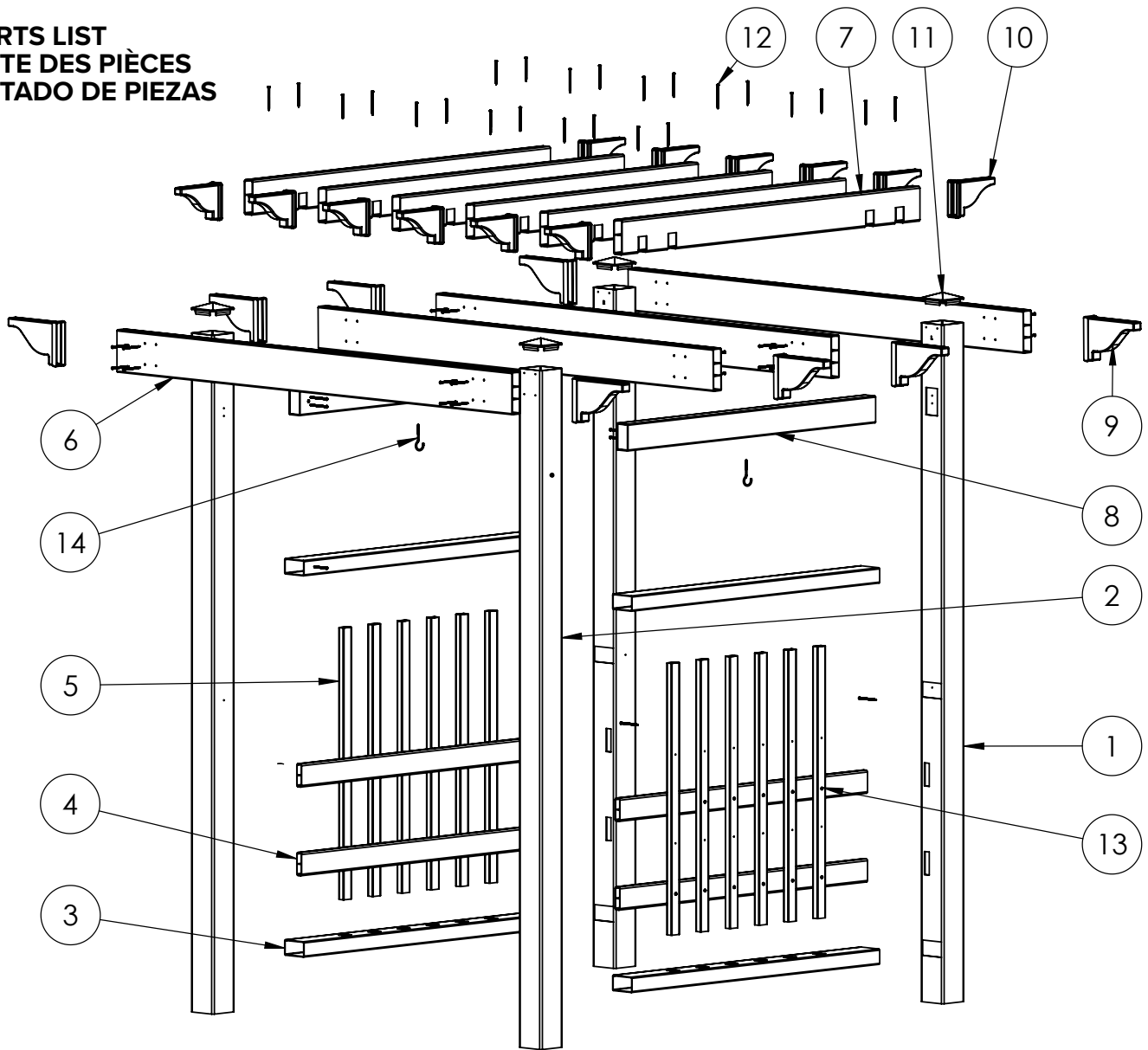
LUNDI - VENDREDI - 8AM - 5PM EST

LUNES - VIERNES



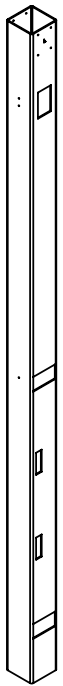


PARTS LIST
LISTE DES PIÈCES
LISTADO DE PIEZAS



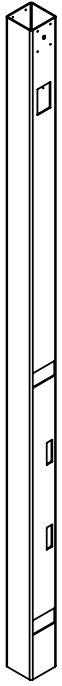
Item No.	Part Number	Description	Dimensions	Qty.
1	11187	Left Post	88" (223.5cm)	2
2	11188	Right Post	88" (223.5cm)	2
3	11190	Horizontal Rail	45 3/4" (116.1cm)	4
4	11191	Horizontal Beam	45 3/4" (116.1cm)	4
5	11192	Vertical Beam	35 1/4" (89.5cm)	12
6	11193	Large Rafter	71" (180.4cm)	4
7	11194	Small Rafter	55" (139.6cm)	6
8	11189	Hanging Rail	45 3/4" (116.1cm)	2
9	30015	Large End Cap	5 1/2" (13.9cm)	8
10	10700-1	Small End Cap	4 1/2" (11.5cm)	12
11	10824	Post Cap	4" x 4" (10cm x 10cm)	4
12	20007	Long Screw	#8 x 3" (7.6cm)	68
13	20080	Short Screw	#8 x 1 1/4" (3.2cm)	24
14	17091	Eye Hook	2" (5.1cm)	2
15	20000	Glue	1 1/2 oz (44.3mL)	2

COMPLETELY UNPACK AND TAKE INVENTORY OF PARTS BEFORE BEGINNING
DEBALLEZ COMPLETEMENT ET FAITES L'INVENTAIRE DES PIECES AVANT DE COMMENCER
ANTES DE COMENZAR, DESEMBALE COMPLETAMENTE EL PRODUCTO Y REALICE UN INVENTARIO DE LAS PIEZAS



2x

1



2x

2



4x

3



4x

4



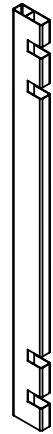
12x

5



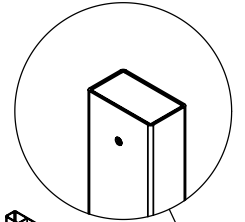
4x

6



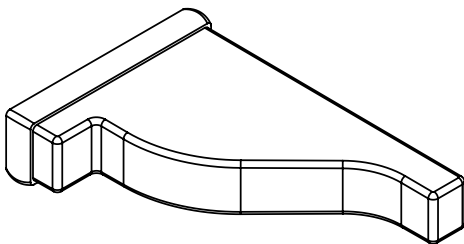
6x

7



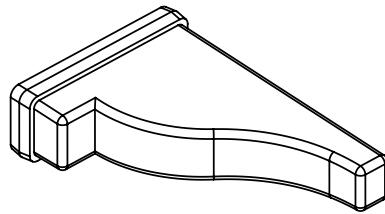
2x

8



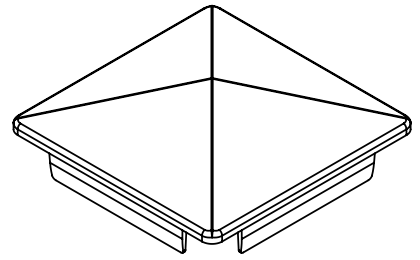
8x

9



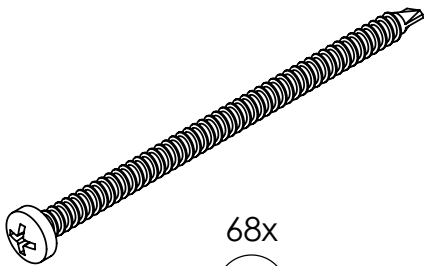
12x

10



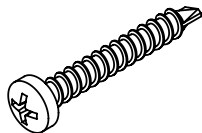
4x

11



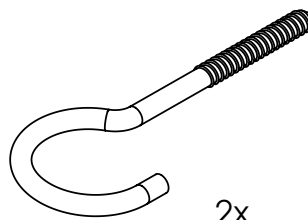
68x

12



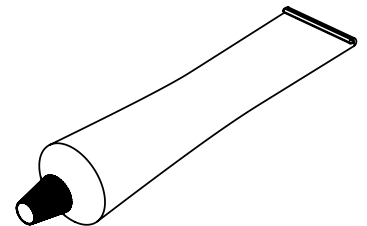
24x

13



2x

14

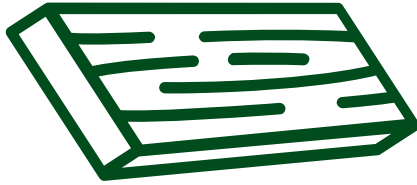


2x

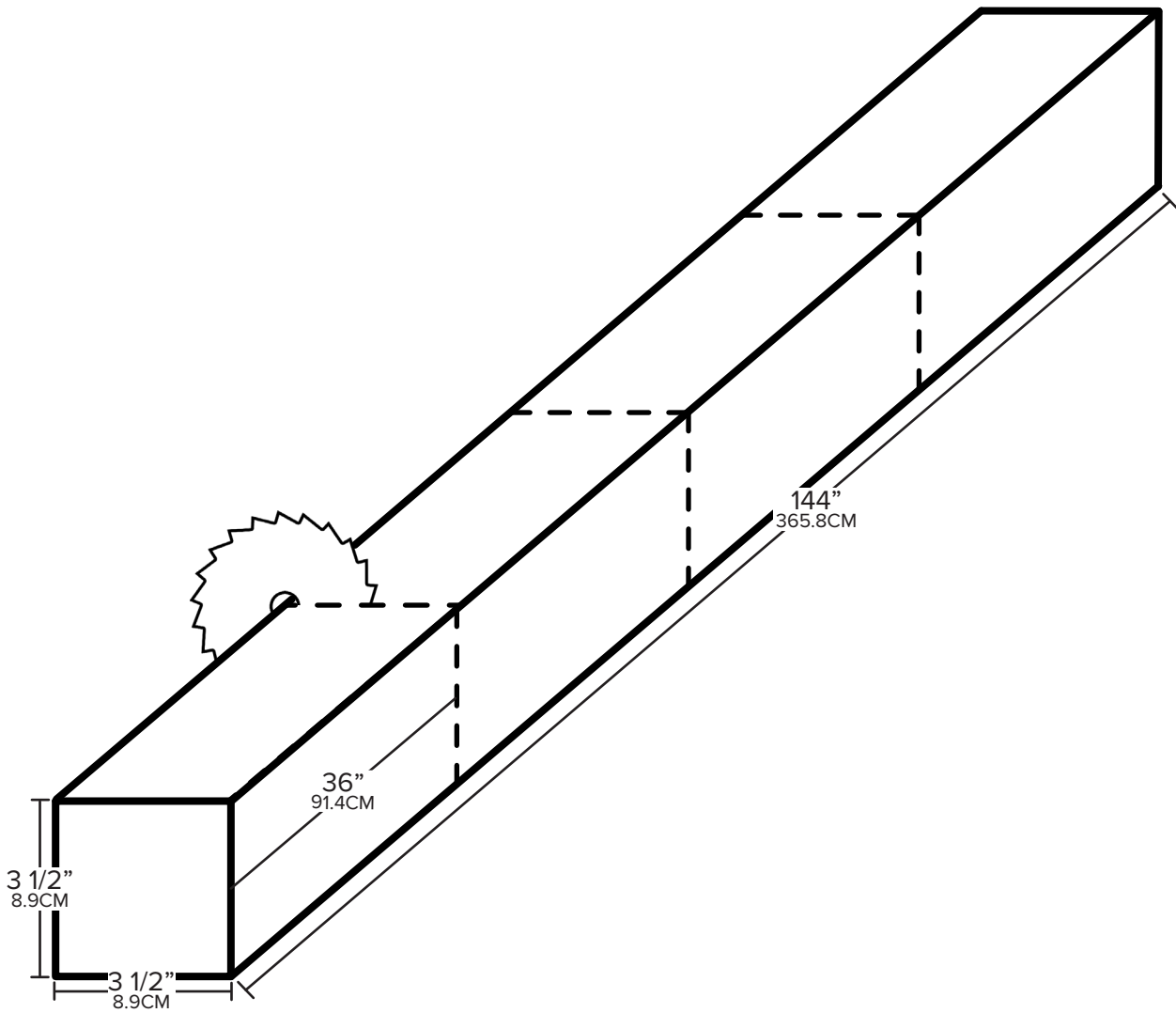
15

0

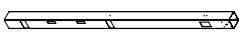
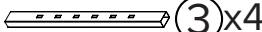
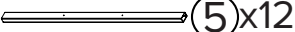

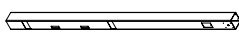

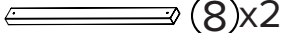

PREPARE LUMBER GROUND STAKES
PREPAREZ DES PIQUETS DE BOIS TAILLES
RECORTE ESTACAS DE MADERA PARA AFIRMAR AL SUELO

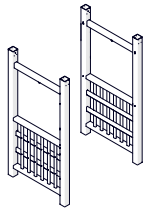


4X4X12 LUMBER
(3 1/2" X 3 1/2" X 12')

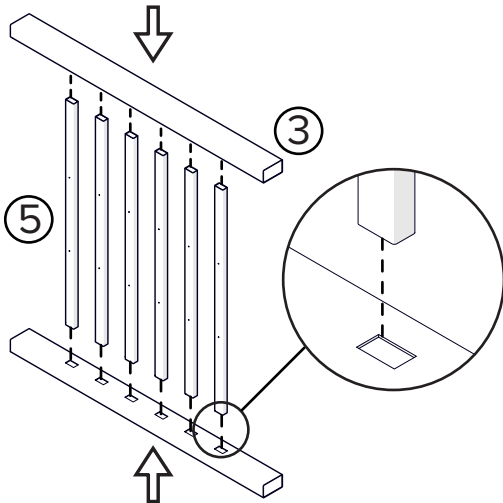


ASSEMBLE AND SECURE THE SIDE PANEL WITH TRELLIS
ASSEMBLER ET FIXER LE PANNEAU LATÉRAL AVEC LE TREILLIS
MONTAR Y ASEGURAR EL PANEL LATERAL CON EL ENREJADO

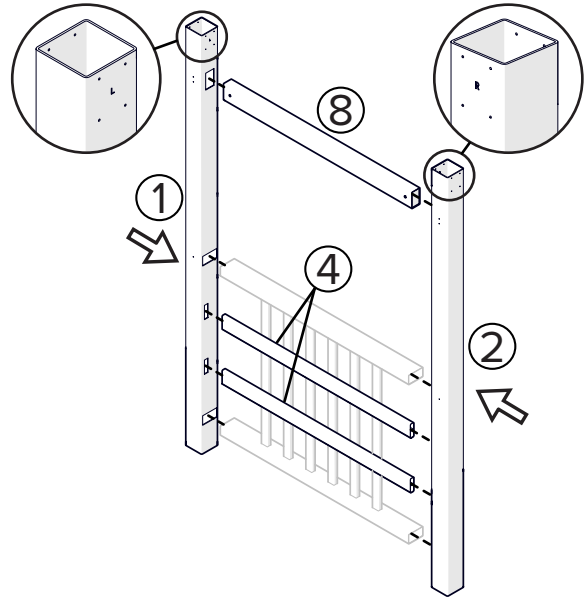
-  ①x2
  ③x4
  ⑤x12
  ⑫x12
 ②x2
  ④x4
  ⑧x2
  ⑬x24



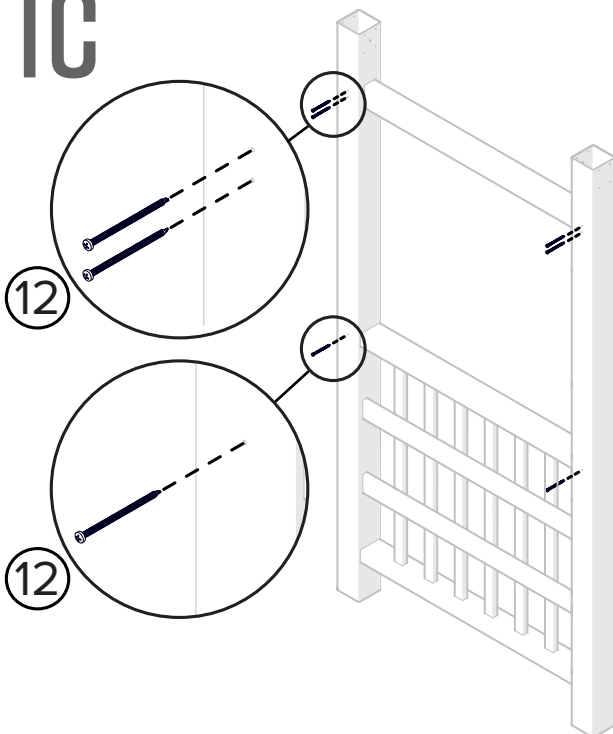
IA



IB

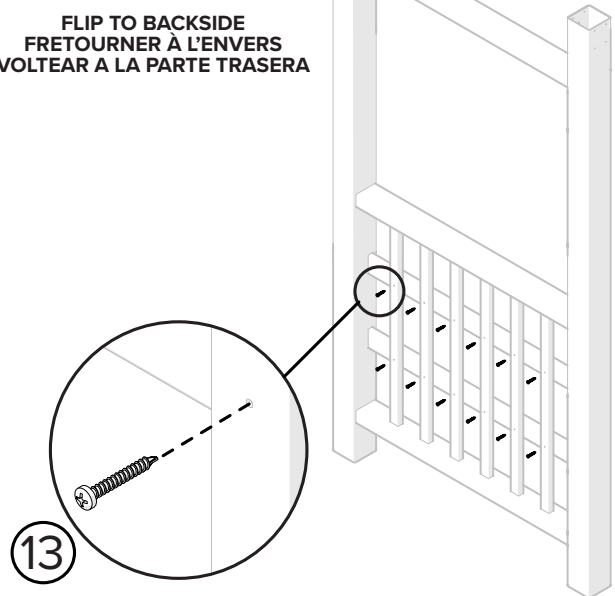


IC

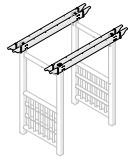


ID

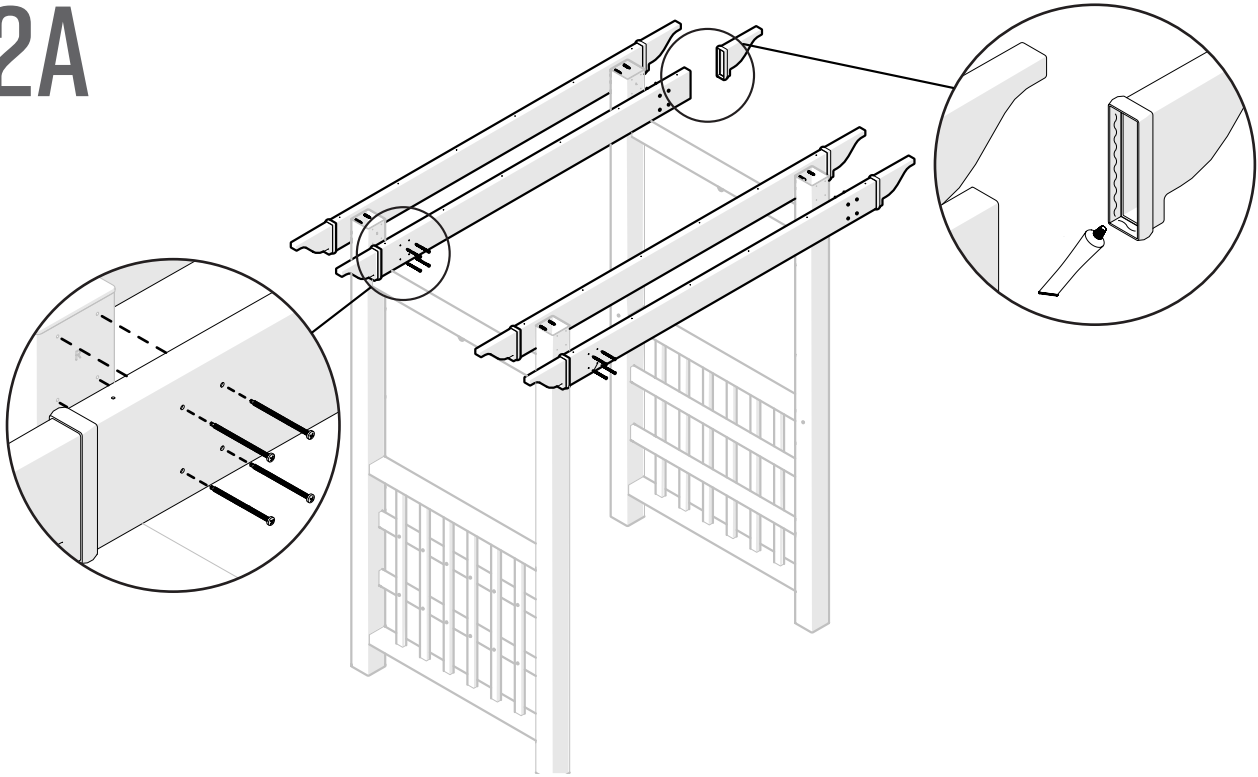
FLIP TO BACKSIDE
FRETOURNER À L'ENVERS
VOLTEAR A LA PARTE TRASERA



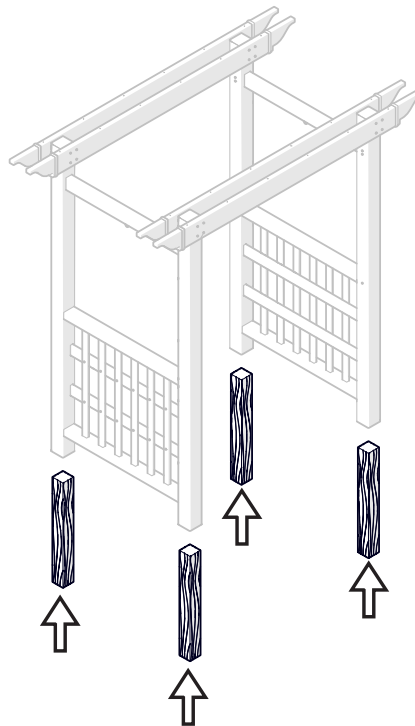
2 SECURE THE BEAMS AND INSERT WOODEN GROUND STAKES
FIXER LES POUTRES ET INSÉRER LES PIQUETS AU SOL
ASEGURE LAS VIGAS E INSERTE LAS ESTACAS



2A



2B



PHILLIPS #2

**ARBORS MUST BE WELL SECURED TO PREVENT TIPPING OVER FROM WIND LOAD, ETC.
LES ARBRES DOIVENT ÊTRE BIEN FIXÉS POUR ÉVITER QU'ILS NE BASCULENT SOUS L'EFFET DU VENT, ETC.
LAS PÉRGOLAS DEBEN ASEGURARSE BIEN PARA EVITAR SU VUELCO A CAUSA DEL VIENTO U OTROS**

3 SECURE THE ARBOR INTO THE GROUND SÉCURISEZ L'ARBRE DANS LE SOL ASEGURE LA PÉRGOLA AL SUELO

YOU HAVE 3 OPTIONS BASED ON GROUND CONDITIONS.

IF YOUR ARBOR:

- | | | |
|---|----------|--|
| <p>→ ①</p> <ul style="list-style-type: none">• IS GOING TO BE INSTALLED WITH FENCING OR A GATE• IS LOCATED IN A HIGH WIND OR HURRICANE AREA• IS LOCATED IN GROUND CONDITIONS THAT ARE NOT LEVEL | <p>➔</p> | <p>USE 4" X 4" POST INSTALLATION KIT (ITEM#: VA80240)
(PURCHASE SEPARATELY FROM WWW.WEAREVITA.COM)</p> <p>OR</p> <p>USE 4" X 4" X 4' WOOD POSTS INSTALLATION (QTY. 4)
PURCHASE SEPARATE FROM YOUR LOCAL LUMBERYARD
& RECOMMENDED TO BE INSTALLED IN CONCRETE FOOTING
(REFER TO THE INSTALLATION GUIDE ON THE NEXT PAGE)</p> |
| <p>→ ②</p> <ul style="list-style-type: none">• IS INTENDED TO BE USED AS A STANDALONE GARDEN OR PATHWAY ACCENT• IS LOCATED ON LEVEL GROUND | <p>➔</p> | <p>USE 4" EZ MOUNT POST INSTALLATION KIT (ITEM#: VA80440)
(PURCHASE SEPARATELY FROM WWW.WEAREVITA.COM)</p> |
| <p>→ ③</p> <ul style="list-style-type: none">• IS GOING TO BE INSTALLED ONTO PRE-EXISTING CONCRETE OR WOOD SURFACE | <p>➔</p> | <p>USE 4" X 4" SURFACE MOUNT KIT
(PURCHASE FROM LOCAL HARDWARE STORE)
FOLLOW INSTRUCTIONS INCLUDED WITH THE KIT</p> |

VOUS AVEZ 3 OPTIONS EN FONCTION DES CONDITIONS DU SOL.

SI VOTRE ARBRE:

- | | | |
|---|----------|---|
| <p>→ ①</p> <ul style="list-style-type: none">• VA ÊTRE INSTALLÉ AVEC UNE CLÔTURE OU UN PORTAIL• EST SITUÉ DANS UNE ZONE DE VENTS FORTS OU D'OURAGANS• EST SITUÉ DANS DES CONDITIONS DE SOL QUI NE SONT PAS DE | <p>➔</p> | <p>UTILISEZ UN KIT D'INSTALLATION DE POTEAU DE 4" X 4"
(NO ARTICLE : VA80240)
(À ACHETER SÉPARÉMENT SUR WWW.WEAREVITA.COM)</p> <p>OU</p> <p>UTILISEZ DES POTEAUX DE BOIS DE 4 PO X 4 PO X 4 PI POUR
L'INSTALLATION (QTÉ. 4)
ACHETEZ-LES SÉPARÉMENT DANS VOTRE COUR À BOIS LO-
CALE & IL EST RECOMMANDÉ DE LES INSTALLER DANS UNE
BASE EN BÉTON</p> |
| <p>→ ②</p> <ul style="list-style-type: none">• EST DESTINÉ À ÊTRE UTILISÉ COMME UN ÉLÉMENT AUTO NOME DE JARDIN OU D'ALLÉE.• EST SITUÉ SUR UN TERRAIN PLAT | <p>➔</p> | <p>UTILISEZ LE KIT D'INSTALLATION DE POTEAU EZ MOUNT 4"
(ITEM# : VA80440)
(À ACHETER SÉPARÉMENT SUR WWW.WEAREVITA.COM)</p> |
| <p>→ ③</p> <ul style="list-style-type: none">• VA ÊTRE INSTALLÉ SUR UNE SURFACE PRÉEXISTANTE EN BÉTON OU EN BOIS | <p>➔</p> | <p>UTILISER UN KIT DE MONTAGE EN SURFACE DE 4" X 4"
(À ACHETER DANS UNE QUINCAILLERIE LOCALE) SUIV-
EZ LES INSTRUCTIONS INCLUSES DANS LE KIT</p> |

TIENE 3 OPCIONES SEGÚN LAS CONDICIONES DEL TERRENO.

SI SU PÉRGOLA:

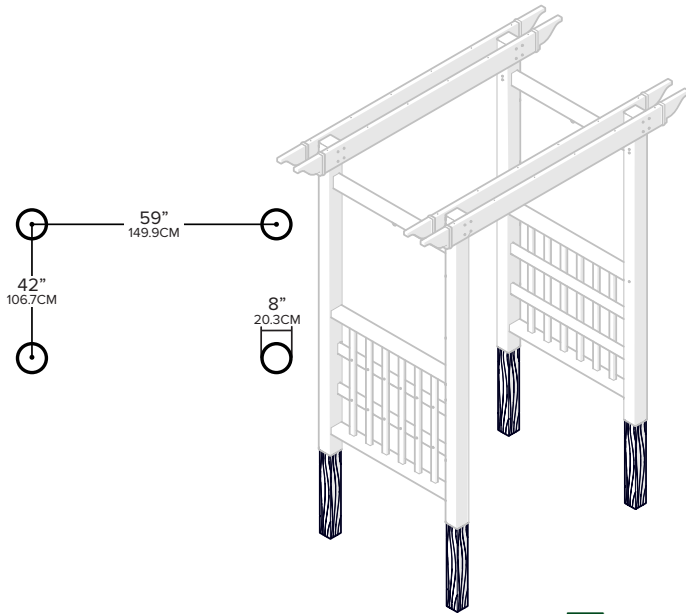
- | | | |
|---|----------|--|
| <p>→ ①</p> <ul style="list-style-type: none">• VA A SER INSTALADA CON UN VALLADO O PUERTA• ESTARÁ UBICADA EN UNA ZONA DE HURACANES O VIENTOS FUERTES• ESTARÁ UBICADA EN UN TERRENO CON DESNIVELES | <p>➔</p> | <p>UTILICE EL KIT DE INSTALACIÓN CON POSTES DE 4" X 4"
(ART. N.º VA80240) (COMPRA POR SEPARADO EN
WWW.WEAREVITA.COM)</p> <p>O</p> <p>UTILICE LA INSTALACIÓN CON POSTES DE MADERA DE 4" X
4" X 4' (CANT. 4) COMPRE POR SEPARADO EN SU ASERRADE-
RO LOCAL. RECOMENDADO PARA INSTALACIONES SOBRE
BASE DE HORMIGÓN (CONSULTE LA GUÍA DE INSTALACIÓN
DE LA PÁGINA SIGUIENTE)</p> |
| <p>→ ②</p> <ul style="list-style-type: none">• VA A UTILIZARSE COMO UN REALCE INDEPENDIENTE PARA UN JARDÍN O CAMINO• ESTARÁ UBICADA EN UN TERRENO NIVELADO | <p>➔</p> | <p>UTILICE EL KIT DE INSTALACIÓN EZ CON POSTE DE MONTA-
JE DE 4" (ART. N.º VA80440) (COMPRA POR SEPARADO EN
WWW.WEAREVITA.COM)</p> |
| <p>→ ③</p> <ul style="list-style-type: none">• VA A SER INSTALADA SOBRE UNA SUPERFICIE PREEXIS-
TENTE DE HORMIGÓN O MADERA | <p>➔</p> | <p>UTILICE EL KIT DE MONTAJE EN SUPERFICIE DE 4" X 4"
(COMPRE EN SU FERRETERÍA LOCAL). SIGA LAS IN-
STRUCCIONES PROPORCIONADAS EN EL KIT.</p> |

THE LOCATION AND EXCAVATION OF THESE FOUR HOLES IS THE MOST CRITICAL STEP AND SHOULD BE COMPLETED WITH CARE!
 L'EMPLACEMENT ET L'EXCAVATION DE CES QUATRE TROUS CONSTITUENT L'ÉTAPE LA PLUS CRITIQUE ET DOIVENT ÊTRE RÉALISÉS AVEC SOIN!
 LA UBICACIÓN Y EXCAVACIÓN DE ESTOS CUATRO ORIFICIOS ES EL PASO MÁS IMPORTANTE ¡REALÍCELOS CON SUMO CUIDADO!

4 INSTRUCTIONS FOR 4" X 4" X 4' WOOD POSTS INSTALLATION

INSTRUCTIONS POUR L'INSTALLATION DE POTEAUX DE BOIS DE 4 PO X 4 PO X 4 PI

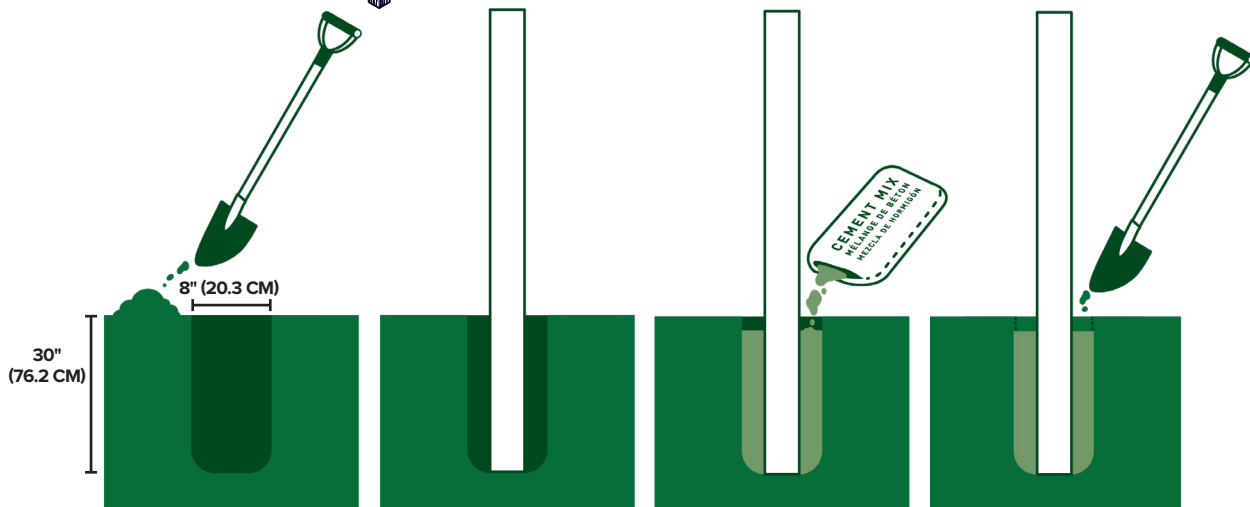
INSTRUCCIONES PARA LA INSTALACIÓN DE LOS POSTES DE MADERA DE 4" X 4" X 4'



MEASURE AND MARK OUT THE LOCATION OF THE ARBOR POSTS USING STRING LINE AND TEMPORARY WOOD STAKES. DIAGONAL DISTANCES MUST BE THE SAME TO ENSURE A SQUARE INSTALLATION. ADJUST STRING LINES ACCORDINGLY. THE INSIDE CORNER OF THE STRING LINES WILL BE THE POST LOCATION.

MESUREZ ET MARQUEZ L'EMPLACEMENT DES POTEAUX DE LA TONNELLE À L'AIDE D'UN CORDEAU ET DE PIQUETS DE BOIS TEMPORAIRES. LES DISTANCES DIAGONALES DOIVENT ÊTRE IDENTIQUES POUR GARANTIR UNE INSTALLATION D'ÉQUERRE. AJUSTEZ LES LIGNES DE CORDE EN CONSÉQUENCE. LE COIN INTÉRIEUR DES LIGNES DE CORDE SERA L'EMPLACEMENT DU POTEAU.

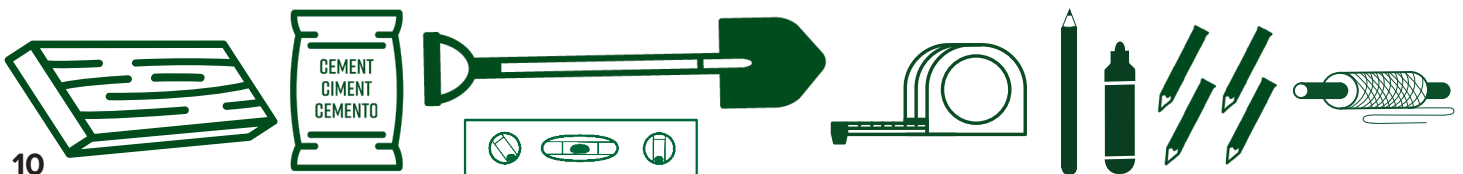
MIDA Y MARQUE LA UBICACIÓN DE LOS POSTES DE LA GLORIETA UTILIZANDO UNA CUERDA Y ESTACAS PROVISORIAS. LAS DIAGONALES DEBEN SER IGUALES PARA GARANTIZAR UNA INSTALACIÓN EN ESCUADRA. AJUSTE LAS CUERDAS EN CONSECUENCIA. LA UBICACIÓN DEL POSTE QUEDARÁ INDICADA POR LA ESQUINA INTERIOR FORMADA POR LAS CUERDAS.



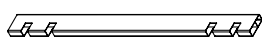
DIG 4 HOLES 8" (20.3 CM) DIAMETER X 30" (76.2 CM) DEEP, AND 59" (149.8 CM) X 42" (106.6 CM) FROM CENTER TO CENTER. SET DIRT ASIDE. FILL EACH HOLE WITH 1 BAG OF QUICK MIX CONCRETE MIX PER HOLE. WITH A HELPER, CAREFULLY LEVEL AND PLUMB YOUR ARBOR. USE A FEW BRICKS OR SOME WOOD TO HELP SECURE THE ARBOR FROM SINKING. BACK-FILL WITH THE REMOVED SOIL ONCE CONCRETE HAS CURED AND PACK TIGHTLY.

CREUSEZ 4 TROUS DE 20,3 CM DE DIAMÈTRE X 78,2 CM DE PROFONDEUR ET 149,8 CM X 106,6 CM DE CENTRE À CENTRE, ÉCARTEZ LA TERRE DE CREUSEMENT, REMPLISSEZ CHAQUE TROU AVEC UN SAC DE BETON À PRISE RAPIDE. AVEC UN NIVEAU, NIVELEZ ET FIXEZ VOTRE TREILLIS SOIGNEUSEMENT. UTILISEZ QUELQUES BRIQUES OU DU BOIS POUR SÉCURISER ET EMPÊCHER VOTRE TREILLIS DE S'ENFONCER. COMBLEZ A NOUVEAU UNE FOIS QUE LE BÉTON À PRIS AVEC LA TERRE QUE VOUS AVIEZ MISE DE CÔTÉ ET TASSEZ FERMEMENT,

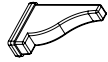
CAVE 4 ORIFICIOS DE 20,3 CM DE DIÁMETRO Y 78,2 CM DE PROFUNDIDAD, A UNA DISTANCIA DE 149,8 CM X 106,6 CM ENTRE SUS CENTROS. APARTE LA TIERRA RETIRADA. RELLENE LOS HOYOS CON UNA BOLSA DE CONCRETO DE MEZCLA RÁPIDA POR CADA UNO DE ELLOS. CON UN AYUDANTE, NIVELEZ CUIDADOSAMENTE Y UTILICE UNA PLOMADA PARA ALINEAR SU GLORIETA. USE ALGUNOS LADRILLOS O UN POCO DE MADERA PARA ASEGURARSE DE QUE LA GLORIETA NO SE HUNDA. UNA VEZ QUE EL CONCRETO SE HAYA SECADO, VUELVA A RELLENAR CON LA TIERRA RETIRADA ANTERIORMENTE Y COMPRIMA BIEN



5 SECURE THE RAFTERS AND THE EYE HOOKS FIXER LES CHEVRONS ET LES CROCHETS À OEIL ASEGURAR LAS VIGAS Y LOS GANCHOS DE OJAL



7x6



10x12



12x24



14x2



15x2

